



Oorspronkelijke gebruiksaanwijzing

Elektrische heftrucks

RX60-35/600
RX60-40
RX60-40/600
RX60-45
RX60-45/600
RX60-50
RX60-50/600



6327 6328 6329 6330 6367
6368 6369

171538 NL - 02/2019 - 19

first in intralogistics



Voorwoord

Adres van fabrikant en contactgegevens

STILL GmbH
Berzeliusstraße 10
22113 Hamburg, Duitsland
Tel. +49 (0) 40 7339-0
Fax: +49 (0) 40 7339-1622
E-mail: info@still.de
Website: <http://www.still.de>



Regels voor het bedrijf dat gemotoriseerde transportwerktuigen gebruikt

In aanvulling op deze bedieningsinstructies is tevens een gedragscode met aanvullende informatie verkrijgbaar voor de bedrijven die gemotoriseerde transportwerktuigen gebruiken.

Deze gids biedt informatie voor de omgang met gemotoriseerde transportwerktuigen:

- Informatie over het selecteren van geschikte gemotoriseerde transportwerktuigen voor een bepaald toepassingsgebied
- Voorwaarden voor een veilig gebruik van gemotoriseerde transportwerktuigen
- Informatie over het gebruik van gemotoriseerde transportwerktuigen
- Informatie over transport, eerste ingebruikname en opslag van gemotoriseerde transportwerktuigen



Internetadres en QR-code



De informatie is op elk moment toegankelijk door het adres <https://m.still.de/vdma> in een webbrowser te plakken of door de QR-code te scannen.



Inhoudsopgave

1 Voorwoord

Uw machine	2
Beschrijving van de machine	2
Algemeen	4
CE-markering	5
EG-verklaring van overeenstemming volgens de Machinerichtlijn	6
Accessoires	7
Posities van labels	8
Typeplaatje	10
Productienummer	10
Gegevens betreffende de wegenverkeerswet	11
Typeplaatje van een lithium-ionbatterij	11
Gebruik van de machine	11
Ingebruikname	11
Verantwoord gebruik	12
Verantwoord gebruik tijdens slepen	12
Ongeoorloofd gebruik	13
Gebruikslocatie	13
Parkeerrem bij temperaturen onder -10 °C	14
Gebruik van werkplatforms	15
Informatie over de documentatie	16
Omvang van de documentatie	16
Aanvullende documentatie	17
Uitgavedatum en actualiteit van de bedieningsinstructies	18
Auteurs- en handelsmerkrechten	18
Verklaring van gebruikte waarschuwingstermen	18
Lijst van afkortingen	19
Definiëring van de richtingen	21
Schematische afbeeldingen	21
Milieuoverwegingen	23
Verpakking	23
Afvoeren van componenten en batterijen	23

2 Veiligheid

Definitie van de verantwoordelijke personen	26
Bedrijf dat de heftruck gebruikt	26
Specialist	26
Bestuurders	27
Basisprincipes voor een veilig gebruik	29
Verzekeringsdekking voor gebruik op het bedrijfsterrein	29

Inhoudsopgave

Speciale kenmerken bij het gebruik van lithium-ionbatterijen (variant)	30
Veranderingen en montage achteraf	33
Veranderingen aan het beschermdak en belasting van het dak	36
Waarschuwing met betrekking tot niet-originele onderdelen	37
Beschadiging, defecten en misbruik van veiligheidssystemen	37
Banden	38
Medische apparatuur	39
Wees voorzichtig bij de omgang met gasveren en accumulatoren	40
Lengte van de vorken	40
Restrisico	42
Overige gevaren en risico's	42
Speciale risico's bij het gebruik van de heftruck en voorzetapparatuur	44
Overzicht van gevaren en tegenmaatregelen	46
Gevaar voor personeel	49
Veiligheidscontroles	51
Regelmatige veiligheidsinspectie van de heftruck	51
Isolatietest	51
Veiligheidsvoorschriften voor de omgang met te gebruiken middelen	53
Toegestane middelen	53
Oliën	53
Hydrauliekolie	54
Batterijzuur	55
Gebruikte middelen afvoeren	56
Emissies	57
3 Overzichten	
Overzichtstekening	62
Overzichtstekening van het bestuurderscompartiment	64
Opbergvakken en beker-/fleshouders	65
Bedienings- en weergave-elementen	66
Display- en bedieningspaneel	66
Display van lithium-ionbatterij	67
Bedieningselementen voor hydraulische functies en rijfuncties	68
Meerdere bedieningshendels	69
Dubbele minihendel	70
Drieweg-minihendel	71
Vierweg-minihendel	72
Joystick 4Plus	73
Fingertip	74



Inhoudsopgave

Miniconsole	75
4 Gebruik	
Controles en werkzaamheden voor dagelijks gebruik	78
Visuele controles en werking controleren	78
In- en uitstappen	82
Bestuurdersstoel MSG 65/MSG 75 verstellen	83
Veiligheidsgordel	87
Armleuning verstellen	90
Stuurkolom verstellen	91
Noodstopchakelaar ontgrendelen	92
Claxon bedienen	93
Bestuurderscabine	94
Remsysteem op een goede werking controleren	96
Stuurinrichting op goede werking controleren	99
Noodstopfunctie controleren	100
Functie voor verticale maststand (variant) op correcte werking controleren	101
Nulstellen van de lastmeting (variant)	101
Inschakelen	103
Contact inschakelen	103
Toegangsautorisatie met pincode (variant)	105
Display- en bedieningspaneel	116
Indicators	116
Displays instellen	118
Symbolen op het display	120
Datum of tijd instellen	125
Kilometers en draaiuren per dag resetten	125
Taal instellen	126
Softkeys voor het bedienen van verschillende uitrustingsvarianten	126
Efficiencymodus Blue-Q	128
Beschrijving van de werking	128
Extra verbruikers uitschakelen	129
Efficiencymodus Blue-Q in- en uitschakelen	129
Efficiencymodus Blue-Q configureren	130
Rijden	132
Veiligheidsvoorschriften voor het rijden	132
Rijwegen	134
Rijprogramma's instellen	137
Sprintmodus (variant)	139
Rijrichting kiezen	140



Inhoudsopgave

Rijrichtingschakelaar bedienen, uitvoering met meerdere hendels	141
Rijrichtingschakelaar bedienen, uitvoering met minihendels	141
Verticale tuimelschakelaar voor de "rijrichting" bedienen, uitvoering joystick 4Plus	142
Rijrichtingschakelaar bedienen, uitvoering met fingertip-bediening	142
Rijrichtingschakelaar bedienen, uitvoering met miniconsole	143
Optrekken	143
Optrekken, tweepedalensysteem (variant)	145
Bedrijfsrem bedienen	148
Parkeerrem	149
Mechanische parkeerrem inschakelen	149
Elektrische parkeerrem inschakelen	151
Storingen in de elektrische parkeerrem	157
Stuurinrichting	165
Snelheidsbegrenzing in bochten (Curve Speed Control)	166
Snelheidsbegrenzing bij rijden met geheven last (variant)	167
Parkeren	168
Machine beveiligd parkeren en uitschakelen	168
Wielkeg (variant)	169
Heffen	170
Uitvoeringen van de hefinrichting	170
Hefmasttypes	170
Bedieningselementen voor de hefinrichting	171
Meerdere bedieningshendels voor hefinrichting	172
Bediening van hefinrichting met dubbele minihendel	173
Bediening van hefinrichting met drievoudige minihendel	174
Bediening van hefinrichting met viervoudige minihendel	175
Bediening van hefinrichting met joystick 4Plus	176
Bediening van hefinrichting met fingertip-console	178
Vorken vervangen	179
Vorkverlenging (variant)	181
Werken met omkeerbare vorken (variant)	183
Storingen tijdens het heffen	184
Blokkeerfunctie van hydraulisch systeem	185
Automatische hefonderbreking (variant)	186
Verticale maststand (variant)	188
Hanteren van lasten	193
Veiligheidsvoorschriften voor het hanteren van lasten	193
Vóór het oppakken van een last	194
Lastmeting (variant)	195
Lasten oppakken	198
Gevarenzone	199



Inhoudsopgave

Pallets transporteren	200
Transporteren van hangende lasten	201
Last oppakken	202
Transporteren van lasten	206
Lasten neerzetten	207
Rijden op op- en aflopende hellingen	209
Gebruik van liften	210
Op laadbruggen rijden	211
Voorzetapparatuur	213
Voorzetapparatuur monteren	213
Hydraulisch systeem drukloos maken	215
Algemene instructies voor het bedienen van voorzetapparatuur	219
Voorzetapparatuur met meerdere hendels bedienen	221
Voorzetapparatuur met meerdere hendels en 5e functie bedienen	223
Voorzetapparatuur met dubbele minihendel bedienen	225
Voorzetapparatuur met dubbele minihendel en 5e functie bedienen	227
Voorzetapparatuur met drievoudige minihendel bedienen	229
Voorzetapparatuur met drievoudige minihendel en 5e functie bedienen	231
Voorzetapparatuur met viervoudige minihendel bedienen	233
Voorzetapparatuur met viervoudige minihendel en 5e functie bedienen	235
Voorzetapparatuur met Joystick 4Plus bedienen	237
Voorzetapparatuur met Joystick 4Plus en 5e functie bedienen	239
Voorzetapparatuur met fingertip-bediening bedienen	241
Voorzetapparatuur met fingertip-bediening en 5e functie bedienen	243
Klemvergrendeling (variant)	245
Een last met voorzetapparatuur oppakken	249
Extra apparatuur	250
Verlichting in- en uitschakelen	250
Werklamp achter bij achteruitrijden in- en uitschakelen	251
Zwaailamp in- en uitschakelen	251
Waarschuwingssnipperlichten in- en uitschakelen	252
Richtingaanwijzers in- en uitschakelen	252
Dubbele werklampen in- en uitschakelen	255
STILL SafetyLight (variant)	257
Ruitenwisser/ruitensproeier bedienen	258
Ruitensproeierinstallatie vullen	258
FleetManager (variant)	259
Schokherkenning (variant)	259
Veiligheidssystemen voor bestuurders (varianten)	259
Plafondsensoren (variant)	260



Inhoudsopgave

Cabine	266
Cabinedeur openen	266
Cabinedeur sluiten	267
Zijruiten openen	267
Zijruiten sluiten	267
Interieurverlichting in- en uitschakelen	268
Achterrautverwarming bedienen	269
Radio (variant)	269
Verwarming (variant)	270
Openklapbare dakruit (variant)	273
Klembord (variant)	273
Aanhangers trekken	274
Gesleepte last	274
Koppelpen in het contragewicht	275
Automatische aanhangerkoppeling	277
Aanhangwagens trekken	286
Gebruik in koelhuizen	288
Displaymeldingen	291
Weergave op het display	291
Storingscodetabel	291
Algemene meldingen	296
Aandrijvingsspecifieke meldingen	306
Procedure in noodsituaties	309
Nooduitschakeling	309
Procedure bij kantelen van de heftruck	310
Noodhamer	311
Nooddaalinrichting	311
Noodbedrijf van de elektrische parkeerrem	313
Slepen	315
Batterijstekker aansluiten en loskoppelen	318
Batterijstekker aansluiten	318
Batterijstekker loskoppelen	318
Omgang met de loodzuurbatterij	320
Veiligheidsvoorschriften voor de omgang met de batterij	320
Batterij onderhouden	323
Toestand van de batterij en niveau en dichtheid van het zuur controleren	325
Ladingstoestand van de batterij controleren	326
Batterij opladen	327
Batterij opladen met batterij-oplaadklep	330
Vereffeningslading om de batterijcapaciteit te behouden	333



Inhoudsopgave

Omgang met de lithium-ionbatterij	336
Veiligheidsvoorschriften voor de omgang met de lithium-ionbatterij	336
Lithium-ionbatterijen "GGS Li-Ion 80 V BG 7" 36,2 kWh en 118,4 kWh	339
Meldingen op de display- en bedieningseenheid	340
Voorschriften voor de opslag van lithium-ionbatterijen	341
Ladingstoestand van de batterij controleren	343
Batterij opladen	346
Vervangen en transporteren van de batterij	348
Algemene informatie over vervanging van de batterij	348
Overschakelen naar een ander batterijtype	349
Batterijdeksel openen/sluiten	350
Speciale informatie voor het aanbrengen van de lithium-ionbatterij	353
Batterij vervangen met een vorkheftruck of pallettruck	353
Batterij vervangen met een batterijwisselframe (variant)	357
Batterij vervangen met de hydraulische batterijdrager	361
Loodzuurbatterij met een kraan transporteren	369
De lithium-ionbatterij transporteren met een kraan	370
Machine reinigen	371
Machine reinigen	371
Elektrische installatie reinigen	373
Hefkettingen reinigen	374
Ruiten reinigen	375
Na het reinigen	375
Machine transporteren	376
Transport	376
Hijzen met een kraan	378
Buiten bedrijf stellen	382
Machine buiten bedrijf stellen en stallen	382
Na buitenbedrijfstelling weer in gebruik nemen	384
5 Onderhoud	
Veiligheidsvoorschriften voor onderhoud	388
Algemene informatie	388
Werkzaamheden aan de hydraulische uitrusting	388
Werkzaamheden aan de elektrische uitrusting	389
Veiligheidsvoorzieningen	389
Instelwaarden	389
Ophijsen en opkrikken	390
Werkzaamheden aan de voorzijde van de machine	390



Inhoudsopgave

Algemene onderhoudsinformatie	392
Personeelskwalificaties	392
Informatie voor het uitvoeren van onderhoud	392
Onderhoud – om de 1000 draaiuren/jaarlijks	395
Onderhoud - om de 3000 draaiuren/om de twee jaar	399
Reserveonderdelen en slijtdelen bestellen	399
Kwaliteit en hoeveelheid van de benodigde middelen	399
Smeerschema	401
Onderhoudsschema	403
Onderhoudspunten toegankelijk maken	406
Kleppendeksel verwijderen en aanbrengen	406
Zekeringkastje openen	406
Inzetbaarheid waarborgen	408
Gewrichten en bedieningsmechanismen smeren	408
Batterijvergrendeling en batterijdeksel controleren	408
Veiligheidsgordel onderhouden	410
Bestuurdersstoel controleren	412
Wielen en banden onderhouden	413
Stuuras onderhouden	415
Batterij controleren	417
Zekeringen controleren	417
Zekeringen vervangen	419
Hydrauliekoliepeil controleren	421
Hydraulisch systeem op lekdichtheid controleren	422
Mast, rolgeleidingen smeren	424
Automatische aanhangerkoppeling smeren	424
Inzetbaarheid voor gebruik in koelhuizen behouden	427
Verwarming onderhouden	427
Onderhoud om de 1000 uur/jaarlijks	429
Overige werkzaamheden	429
Kabelaansluitingen controleren	429
Hydrauliekoliepeil van de hydraulische batterijhouder controleren	429
Glijelementen smeren	431
Borgrails oliën	431
Hefcilinders en aansluitingen op lekkage controleren	433
Vorken controleren	434
Omkeerbare vorken controleren	434
Tweepedalensysteem controleren	435
Batterijwisselframe controleren	435



Inhoudsopgave

6 Technische gegevens

Afmetingen	438
VDI-specificatieblad RX60-35/600	440
VDI-specificatieblad RX60-40 en RX60-40/600	445
VDI-specificatieblad RX60-45 en RX60-45/600	450
VDI-specificatieblad RX60-50 en RX60-50/600	455
Ergonomische afmetingen	460
Informatie over de loodzuurbatterij	461
Informatie over de lithium-ionbatterij	463
Zekeringtoewijzing	464
Zekeringtoewijzing standaarduitrusting	464
Zekeringtoewijzing uitrustingsvarianten	465





1

Voorwoord

Uw machine

Uw machine

Beschrijving van de machine

Algemeen

De STILL RX60 35-50 is een elektrisch aangedreven heftruck met een pendelas achter. De machine heeft een hefvermogen van maximaal 5 ton. Als alternatief is deze heftruck ook met een hefvermogen tot 3,0 ton, 4,0 ton, 4,5 ton of 5,0 ton en een lastzwaartepunt van 600 mm verkrijgbaar. De heftruck kan zonder last rijsnelheden tot 20 km/h bereiken.

Hij kan zowel binnen als buiten worden gebruikt.

Via het display- en bedieningspaneel worden alle functies geregeld die niet worden opgeroepen/aangestuurd door de bedieningselementen van de rijaandrijving en het hydraulisch systeem. Alle meldingen en alle informatie over de rijomstandigheden worden op het display weergegeven. Het display- en bedieningspaneel berekent op basis van de huidige ladingstoestand van de batterij en het geselecteerde rijprogramma de resterende beschikbare tijd tot de batterij moet worden opgeladen, en geeft deze informatie weer op het display.

De machine ondersteunt alle functies van FleetManager 4.0 (variant).

Remsysteem

Het remsysteem van de heftruck bestaat uit drie verschillende remmen:

- Bedrijfsrem
- Rem met energierugwinning
- Mechanisch bediende parkeerrem
- Elektrisch bediende parkeerrem (variant)

De bedrijfsrem is gebaseerd op een slijtagevrije, oliebad-lamellenrem. Deze lamellenrem wordt als bedrijfsrem gebruikt voor zwaar remmen of noodstops met het rempedaal. In de normale bedrijfsmodus werkt de rem met energierugwinning van de elektrische rijmotoren. De rem met energierugwinning zet de acceleratie-energie van de machine om in elektrische energie. Hierdoor wordt de



heftruck afgeremd zodra het rijpedaal wordt losgelaten. Door uw voet helemaal van het rijpedaal te halen, remt de heftruck af totdat deze stilstaat. Een parkeerrem zorgt ervoor dat de heftruck stevig op zijn plaats blijft als hij is geparkeerd.

Hydraulisch systeem

De stuurinrichting, hefcilinders en neigcilinders in de hefmast worden gevoed door een hydraulische pomp die wordt aangedreven door een elektromotor.

De techniek van proportionele kleppen zorgt voor bijzonder gevoelige bewegingen en een veilige hantering van de last. De hydraulische functies kunnen afzonderlijk worden geparametriseerd door het geautoriseerde servicecentrum.

Tot drie hydraulische circuits kunnen worden gebruikt om voorzetapparatuur aan te sturen (variant). Afhankelijk van de uitrusting is er ook een hydraulische accumulator beschikbaar in het hefcircuit, voor het dempen van drukpieken in het hydraulisch systeem.

Aandrijving

De STILL RX60 35-50 wordt via beide voorwielen aangedreven door onderhoudsvrije draaistroomaandrijvingen in de vooras met 80V-technologie.

Het benodigde vermogen wordt geleverd door loodzuurbatterijen of lithium-ionbatterijen. De batterijen bevinden zich aan de zijkant van de machine, zodat ze gemakkelijk kunnen worden vervangen. In beide gevallen kunnen de machines worden geleverd als koelhuisuitvoering.

De bestuurder kan via de efficiencymodus "Blue-Q" mede het energieverbruik en het prestatievermogen van de heftruck regelen. Daardoor kan voor elke actuele toepassing via het display- en bedieningspaneel de gewenste instelling worden opgeroepen.



Uw machine

Stuurinrichting

De hydraulische achterwielbesturing zonder terugslag van het stuur en met "Curve Speed Control" (CSC) zorgt voor stabiliteit in bochten, zodat de heftruck een kleine draaicirkel heeft en door smalle gangpaden kan rijden.

Gebruik

Als bedieningselementen voor de hydraulische functies zijn systemen met meerdere hendels, Fingertip, minihendel of de Joystick 4Plus beschikbaar. Deze bedieningselementen zorgen voor een precieze bediening en voor een soepele regeling van de hefsnelheid door middel van direct aangestuurd kleppen of proportionele kleppen.

Voor de rijmodus is de machine uitgerust met een eenpedaalsysteem of een tweepedalenstelsel. Het rijpedaal wordt gebruikt voor het accelereren en afremmen (elektrische rem) van de machine. In noodsituaties of bij zware lasten kan de bestuurder de heftruck ook met de bedrijfsrem afremmen door op het rempedaal te trappen. Bij het tweepedalenstelsel heeft de heftruck een pedaal voor de rijrichting "vooruit" en een pedaal voor de rijrichting "achteruit". De acceleratie en de remwerking kunnen afzonderlijk worden geselecteerd via vijf verschillende rijprogramma's.

Het display- en bedieningspaneel bewaakt de functies van de heftruck, inclusief elke afzonderlijke cel van de lithium-ionbatterij.

Algemeen

De in deze bedieningsinstructies beschreven heftruck voldoet aan de van toepassing zijnde normen en veiligheidsvoorschriften.

Als de machine op de openbare weg moet worden gebruikt, moet hij voldoen aan de geldende nationale voorschriften van het land waar de machine wordt gebruikt. De vereiste rijvergunning voor de machine moet bij de verantwoordelijke instantie worden aangevraagd.

De machine is uitgerust met de modernste technologie. Aan de hand van de bedieningsinstructies kan de machine veilig worden gebruikt. Doordat u zich aan de specificaties in deze bedieningsinstructies houdt, blijven de functionaliteit en de toegezegde functies van de machine behouden.

Leer de technologie kennen en begrijpen en gebruik deze op een veilige manier. Deze bedieningsinstructies bieden de benodigde informatie en helpen ongevallen te voorkomen en te zorgen dat de machine ook na de garantieperiode gereed blijft voor gebruik.

Dus:

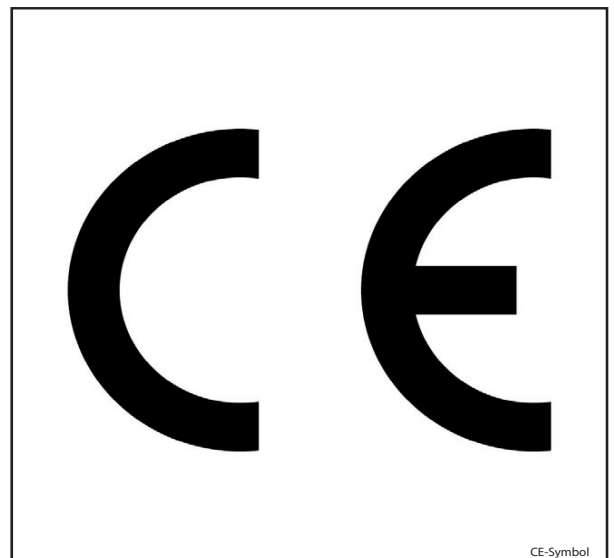
- Lees voordat u de machine in gebruik neemt de bedieningsinstructies en volg de instructies op.
- Houd u altijd aan alle veiligheidsinformatie in de bedieningsinstructies en op de machine.

CE-markering

Met de CE-markering verklaart de fabrikant dat de heftruck voldoet aan de ten tijde van het op de markt brengen van de heftruck geldende normen en voorschriften. Dit wordt bevestigd door de EG-verklaring van overeenstemming. De CE-markering is aangebracht op het typeplaatje.

Bij een eigenmachtige verandering van de constructie van de machine of toevoeging aan de machine kan de veiligheid ervan in het gedrang komen, waardoor de EG-verklaring van overeenstemming vervalt.

De EG-verklaring van overeenstemming moet zorgvuldig worden opgeborgen en in voorkomende gevallen toegankelijk worden gemaakt voor de verantwoordelijke instanties.





EG-verklaring van overeenstemming volgens de Machinerichtlijn

Verklaring

STILL GmbH
Berzeliusstraße 10
D-22113 Hamburg Duitsland

Wij verklaren dat de

Machine	volgens deze bedieningsinstructies
Model	volgens deze bedieningsinstructies

in overeenstemming is met de meest recente versie van de Machinerichtlijn 2006/42/EG.

Tot het samenstellen van de technische documentatie bevoegd personeel:

Zie EG-verklaring van overeenstemming

STILL GmbH



Accessoires

- Sleutel voor contactschakelaar (2 stuks)
- Sleutel voor cabine (variant)
- Inbussleutel voor nooddaalprocedure
- Frame voor het vervangen van de batterij

1 **Voorwoord**

Uw machine

Posities van labels

1 Directional arrows

2 Warning and manual icon

3 DANGER: No passengers

4 DANGER: No hands on controls

5 DANGER: No hands on wheels

6 DANGER: No one on the mast

7 DANGER: No one on the forks

8 DANGER: No one on the backrest

9 Warning signs for mast operation

10 Parking sign (P)

11 Parking sign (P)

12 STOP sign

13 DANGER: Hand position

14 Hook symbol

15 Arrow symbol

16 Oil drop symbol

17 STILL Hamburg inspection label

18 Warning sign: No one on the mast

19 Warning sign: No one on the forks

20 Warning sign: No one on the backrest

21 Warning sign: No one on the wheels

22 Arrow sign

23 CE mark and technical data label

24 Capacity table

25 Capacity label

26 Service label: STVZO-Angaben

27 Service label: BATTERIESERVICE

28 Vertical stack of warning and manual signs

STVZO-Angaben

Leergewicht - STVZO	_____ Kg
Zul. Gesamtgewicht	_____ Kg
Zul. Achslasten v.	_____ Kg h. _____ Kg
Nutzlast	_____ Kg

Capacity Table

mm	kg	mm
5430	1010	1080
3000	1150	1200
4430	1110	1170
4030	1150	1200
2730	1180	1230
1430	1210	1330
800	700	600



1	Informatiesticker: Veiligheidsgordel omdoen	14	Informatiesticker: Bevestigingspunt hijsinrichting
2	Informatiesticker: Let op / Bedieningsinstructies lezen	15	Informatiesticker: Bevestigingspunt hijsinrichting
3	Waarschuwingssplaatje: Passagiers niet toegestaan	16	Informatiesticker: Hydrauliekolietank
4	Waarschuwingssplaatje: Gevaar van afschuiving	17	Informatiesticker: FEM-test
5	Waarschuwingssplaatje: Gevaar door hoge vloeistofdruk	18	Labeltekst fabrikant
6	Waarschuwingssplaatje: Niet onder de vork staan	19	Labeltekst fabrikant
7	Waarschuwingssplaatje: Niet op de vork staan	20	Informatiesticker: Plafondsensoren (naast het display- en bedieningspaneel)
8	Waarschuwingssplaatje: Gevaar van kortsluiting door afschuiven	21	Labeltekst fabrikant
9	Informatiesticker: Niet uit de heftruck springen als deze kantelt / Leun in de richting tegengesteld aan de kantelrichting	22	Informatiesticker: Ontgrendeling
10	Informatiesticker: Parkeerrem uitgeschakeld	23	Typeplaatje
11	Informatiesticker: Parkeerrem ingeschakeld	24	Lastindicatieplaatje
12	Informatiesticker: "Tweepedalensysteem"	25	Productienummer
13	Waarschuwingssplaatje: Gevaar van afschuiving	26	Informatiesticker: StVZO, gegevens betreffende het Duitse wegverkeersreglement
		27	Informatiesticker: Batterijservice
		28	Informatiesticker: Let op / Bedieningsinstructies lezen / Veiligheidsgordel omdoen / Parkeerrem aantrekken als u de machine verlaat / Passagiers niet toegestaan / Niet uit de heftruck springen als deze kantelt / Leun in de richting tegengesteld aan de kantelrichting

1

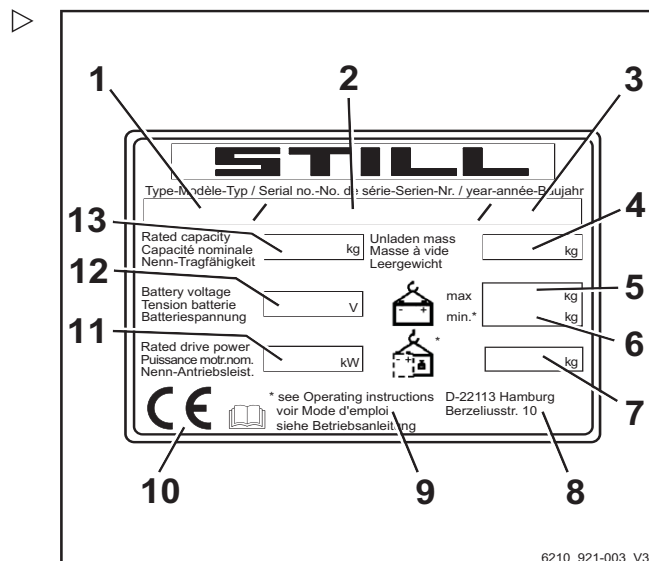
Voorwoord

Uw machine

Typeplaatje

Aan de hand van de informatie op het typeplaatje kan de heftruck worden geïdentificeerd.

De informatie over de batterijgewichten (5, 6) en het extra gewicht (7) geldt alleen voor elektrische vorkheftrucks.



- 1 Type
- 2 Productienummer
- 3 Bouwjaar
- 4 Leeggewicht in kg
- 5 Max. toegestaan batterijgewicht in kg
- 6 Min. toegestaan batterijgewicht in kg
- 7 Extra gewicht in kg
- 8 Adres van fabrikant
- 9 Zie de technische gegevens in deze bedieningsinstructies voor nadere informatie
- 10 CE-markering
- 11 Nominaal aandrijfvermogen in kW
- 12 Batterijspanning in V
- 13 Nominaal hefvermogen in kg

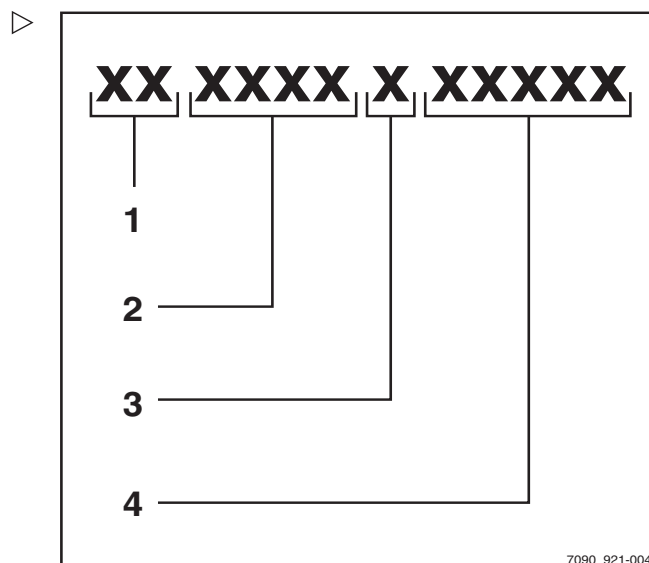
Productienummer

i OPMERKING

Het productienummer dient voor de identificatie van de machine. Het bevindt zich op het typeplaatje en dient te worden vermeld bij alle technische vragen.

Het productienummer bevat de volgende gecodeerde informatie:

- (1) Fabriek
- (2) Model
- (3) Bouwjaar
- (4) Volgnummer



Gegevens betreffende de wegeverkeerswet

Dit plaatje bevat informatie over het gewicht en de lastverdeling van de heftruck.

732591 StVZO-Angaben

Leergewicht-StVZO Kg

Zul. Gesamtgewicht Kg

Zul. Achslasten v. Kg h. Kg

Nutzlast Kg

7094_003-098

- 1 Leeggewicht (in kg)
- 2 Toegestaan totaalgewicht (in kg)
- 3 Toegestane asbelasting vooras (in kg)
- 4 Toegestane asbelasting achteras (in kg)
- 5 Nuttige last (in kg)

Typeplaatje van een lithium-ionbatterij

- 1 Fabrikant
- 2 Technologie
- 3 Transportinstructies
- 4 Algemene bedrijfsinstructies
- 5 Data-matrix-code voor het geautoriseerde servicecentrum
- 6 CE-markering
- 7 Veiligheidsinformatie
- 8 Data/technische gegevens
- 9 Adres van fabrikant

1 2

9 STILL GmbH
Berzeliusstraße 10
22113 Hamburg

Rechargeable Lithium Ion Battery
Produced by BMZ GmbH
IEC: 13IMP46/174/133-14

Nominal voltage:

Capacity:

Energy:

Capacity equivalent:

Weight:

P/N:

B-P/N:

SN:

Customer order no.:

Still order no.:

Date:

8

7

6

5

3

4

Gebruik van de machine

Ingebruikname

Met ingebruikname wordt het eerste beoogde gebruik van de machine bedoeld.



Gebruik van de machine

De nodige maatregelen voor de ingebruikname zijn afhankelijk van het model en de uitrusting van de machine. Deze stappen vereisen voorbereidende werkzaamheden en afstelwerkzaamheden die niet kunnen worden uitgevoerd door het bedrijf dat de heftruck gebruikt. Zie ook het hoofdstuk "Definitie van de verantwoordelijke personen".

- Neem voor het in gebruik nemen van de machine contact op met het geautoriseerde servicecentrum.

Verantwoord gebruik

De in deze bedieningsinstructies beschreven heftruck is geschikt voor het heffen, transporteren en stapelen van lasten.

De heftruck mag uitsluitend overeenkomstig het gebruiksdoel worden gebruikt, zoals aangegeven en beschreven in deze bedieningsinstructies.

Als de truck voor andere doeleinden dan in de bedieningsinstructies worden gebruikt, moet er om gevaarlijke situaties te voorkomen eerst bij de fabrikant en, indien nodig, de bevoegde wettelijke instanties om goedkeuring worden gevraagd.

De maximaal te heffen last staat vermeld op het lastindicatieplaatje (lastschema) en mag niet worden overschreden; zie ook het hoofdstuk "Vóór het oppakken van een last".

Verantwoord gebruik tijdens slepen

Deze heftruck is geschikt voor het incidenteel trekken van aanhangwagens en is hiervoor uitgerust met een aanhangerkoppeling. Dit incidenteel trekken van aanhangwagens mag niet meer beslaan dan 2% van de dagelijkse bedrijfstijd. Als de heftruck vaker zal worden gebruikt voor het trekken van aanhangwagens, moet u hiervoor contact opnemen met de fabrikant.

De voorschriften voor het trekken van aanhangwagens moeten worden opgevolgd; zie het hoofdstuk "Aanhangwagens trekken".

Ongeoorloofd gebruik

Het bedrijf dat de machine gebruikt of de bestuurder, en niet de fabrikant, is verantwoordelijk voor elk gevaar dat voortvloeit uit een verkeerd gebruik.

OPMERKING

Let op de definitie van de volgende verantwoordelijke personen: "bedrijf dat de heftruck gebruikt" en "bestuurder".

Het gebruik van de machine voor andere dan de in deze bedieningsinstructies beschreven doeleinden is verboden.



GEVAAR

Er bestaat levensgevaar door van de rijdende heftruck te vallen!

- Het is verboden om personen met de heftruck mee te laten rijden.

De heftruck mag niet worden gebruikt in brand- of explosiegevaarlijke of corrosieve of zeer stoffige omgevingen.

Stapelen of ontstapelen is niet toegestaan op hellende oppervlakken of laadplatforms.

Gebruikslocatie

De machine kan zowel binnen als buiten worden gebruikt. Rijden op de openbare weg is slechts toegestaan als de uitrustingsvariant "voor het rijden op de weg" gemonteerd is.

Als de heftruck op de openbare weg moet worden gebruikt, moet hij voldoen aan de nationale voorschriften van het land waar de heftruck wordt gebruikt.

De ondergrond moet voldoende draagvermogen hebben (beton, asfalt) en het oppervlak ervan moet ruw zijn. De rijwegen, de werkomgevingen en de breedtes van de gangpaden moeten voldoen aan de specificaties in deze bedieningsinstructies; zie het hoofdstuk "Rijwegen".

Er mag op op- en aflopende hellingen worden gereden mits er wordt voldaan aan de vast-



Gebruik van de machine

gelegde gegevens en specificaties, zie het hoofdstuk "Rijroutes".

De machine is geschikt voor gebruik binnen en buiten, van de tropen tot Noordse landen (temperatuurbereik: -20 °C tot +40 °C).

Indien de heftruck in een koelhuis zal worden gebruikt, moet deze hiervoor speciaal worden voorbereid en indien nodig goedgekeurd (zie het hoofdstuk "Gebruik in koelhuizen").

LET OP

Batterijen kunnen bevriezen!

Als de machine langere tijd wordt geparkeerd bij een omgevingstemperatuur onder -10 °C, koelen de batterijen af. De elektrolyt kan bevriezen en de batterijen beschadigen. De machine is dan niet gereed voor gebruik.

- Parkeer de machine bij een omgevingstemperatuur onder -10 °C alleen kortstondig.

Het bedrijf dat de machine gebruikt, moet voor de betreffende toepassing zorgen voor een afdoende brandbeveiliging in de gebruiksomgeving van de machine. Afhankelijk van de toepassing moeten er aanvullende brandbeveiligingsmaatregelen aan de machine worden genomen. Neem bij twijfel contact op met de verantwoordelijke instanties.

OPMERKING

Let op de definitie van de volgende verantwoordelijke persoon: "bedrijf dat de heftruck gebruikt".

Parkeerrem bij temperaturen onder -10 °C

LET OP

Batterijen kunnen bevriezen!

Als de heftruck langere tijd wordt geparkeerd bij een omgevingstemperatuur onder -10 °C, koelen de batterijen af. De elektrolyt kan bevriezen en de batterijen beschadigen. De heftruck is dan niet gereed voor gebruik.

- Parkeer de heftruck bij een omgevingstemperatuur onder -10 °C alleen kortstondig.



Gebruik van werkplatforms

WAARSCHUWING

Het gebruik van werkplatforms is wettelijk geregeld. Het gebruik van werkplatforms is alleen toegestaan indien de wet van het land waarin de heftruck wordt gebruikt dit toestaat.

- Volg de nationale wettelijke voorschriften op.
 - Voordat u werkplatforms gebruikt, dient u de toezichhoudende autoriteit van uw land te raadplegen.
-

Informatie over de documentatie

Informatie over de documentatie

Omvang van de documentatie

- Originele bedieningsinstructies
- Originele bedieningsinstructies voor voorzetapparatuur (variant)
- Lijst van reserveonderdelen
- Afhankelijk van de uitrusting van de heftruck kunnen er ook "UPA"-bedieningsinstructies worden meegeleverd

OPMERKING

Raadpleeg de aanvullende informatie in de paragraaf "eigels voor het bedrijf dat gemotoriseerde transportwerktuigen gebruikt".

Deze bedieningsinstructies beschrijven alle noodzakelijke maatregelen voor het veilig gebruiken en het goed onderhouden van de machine in alle mogelijke beschikbare varianten ten tijde van het ter perse gaan. Speciale uitvoeringen op verzoek van de klant (UPA) worden gedocumenteerd in aparte bedieningsinstructies. Neem bij vragen contact op met uw geautoriseerde servicecentrum.

Vul het op het typeplaatje vermelde productienummer en bouwjaar in in het daarvoor bedoelde veld:

Productienummer:

Bouwjaar:

Vermeld bij alle technische vragen het productienummer.

Elke machine wordt geleverd inclusief bedieningsinstructies. Deze instructies moeten zorgvuldig worden opgeborgen en te allen tijde beschikbaar zijn voor de bestuurder en het bedrijf dat de machine gebruikt. De plaats van bewaring is vermeld in het hoofdstuk "Overzichten".

Mochten de bedieningsinstructies zoekraken, moet het bedrijf dat de machine gebruikt onmiddellijk een vervangend exemplaar bij de fabrikant aanvragen.

De bedieningsinstructies zijn opgenomen in de lijst van reserveonderdelen en kunnen als reserveonderdeel worden besteld.

Het bedienings- en onderhoudspersoneel moet goed met deze bedieningsinstructies vertrouwd worden gemaakt.

Het bedrijf dat de machine gebruikt, moet erop toezien dat alle gebruikers deze bedieningsinstructies ontvangen, gelezen en begrepen hebben.

Sla de complete documentatie veilig op en overhandig deze bij overdracht of verkoop van de machine aan het volgende bedrijf dat de machine zal gebruiken.

OPMERKING

Let op de definitie van de volgende verantwoordelijke personen: "bedrijf dat de heftruck gebruikt" en "bestuurder".

Dank u voor het lezen en opvolgen van deze bedieningsinstructies. Mocht u nog vragen of verbeteringsvoorstellen hebben, of als u eventuele fouten hebt ontdekt, kunt u contact opnemen met het geautoriseerde servicecentrum.

Aanvullende documentatie

Deze machine kan zijn uitgerust met ongeplande uitrusting (UPA) die afwijkt van de standaarduitrusting en/of de varianten.

De UPA kan bijvoorbeeld het volgende zijn:

- Speciale sensoren
- Speciale voorzetapparatuur
- Aanhangerkoppelingen
- Klantspecifieke voorzetapparatuur

In dit geval wordt de machine geleverd met extra documentatie. Dit kan een inlegvel zijn of aparte bedieningsinstructies.

De originele bedieningsinstructies van deze machine zijn onverminderd geldig voor het gebruik van standaarduitrusting en varianten. De bedienings- en veiligheidsinformatie in de originele bedieningsinstructies blijft onver-



Informatie over de documentatie

minderd geldig, tenzij deze informatie wordt herroepen in deze aanvullende documentatie.

De eisen die worden gesteld aan de kwalificatie van personeel en de tijd voor onderhoud kunnen verschillen. Dit is vastgelegd in de aanvullende documentatie.

- Neem bij vragen contact op met uw geautoriseerde servicecentrum.

Uitgavedatum en actualiteit van de bedieningsinstructies

De uitgavedatum van deze bedieningsinstructies vindt u op de titelpagina.

STILL streeft er continu naar zijn heftrucks verder te ontwikkelen. Wijzigingen in de bedieningsinstructies zijn voorbehouden en claims op basis van de informatie en afbeeldingen in deze bedieningsinstructies kunnen niet worden gehonoreerd.

Neem contact op met uw geautoriseerde servicecentrum voor technische ondersteuning bij uw heftruck.

Auteurs- en handelsmerkrechten

Deze instructies mogen niet gereproduceerd, vertaald of voor derden toegankelijk gemaakt worden, ook niet in de vorm van uittreksels, behalve met uitdrukkelijke schriftelijke toestemming van de fabrikant.

Verklaring van gebruikte waarschuwingstermen

GEVAAR

Geeft aan dat de procedures strikt moeten worden gevolgd om levensgevaar te voorkomen.

WAARSCHUWING

Geeft aan dat de procedures strikt moeten worden gevolgd om verwondingsgevaar te voorkomen.

⚠ LET OP

Geeft aan dat de procedures strikt moeten worden gevolgd om beschadiging en/of vernieling van materiaal te voorkomen.

i OPMERKING

Voor technische vereisten die om bijzondere aandacht vragen.

♻ MILIEUVOORSCHRIFT

Ter voorkoming van milieuvervuiling.

Lijst van afkortingen

i OPMERKING

Deze lijst van afkortingen geldt voor alle soorten bedieningsinstructies. Niet alle hierin opgenomen afkortingen hoeven noodzakelijkerwijs in de bedieningsinstructies te staan.

Afkorting	Betekenis	Verklaring
ABE	Display- en bedieningspaneel	
ArbSchG	Arbeitsschutzgesetz	Duitse implementatie van EU-arborichtlijnen
Be-trSichV	Betriebssicherheitsverordnung	Duitse implementatie van de EU-richtlijn inzake arbeidsmiddelen
BG	Berufsgenossenschaft	Duitse verzekeringsmaatschappij voor bedrijven en werknemers
BGG	Berufsgenossenschaftlicher Grundsatz	Duitse principes en testspecificaties voor arbozaken
BGR	Berufsgenossenschaftliche Regel	Duitse voorschriften en aanbevelingen voor arbozaken
DGUV	Berufsgenossenschaftliche Vorschrift	Duitse voorschriften ter voorkoming van ongevallen
CE	Communauté Européenne	Bevestigt de overeenstemming met productspecifieke Europese richtlijnen (CE-markering)
CEE	Commission on the Rules for the Approval of the Electrical Equipment	Internationale commissie voor de keuring van elektrisch materiaal
DC	Direct Current	Gelijkstroom
DFÜ	Datenfernübertragung	Gegevensoverdracht op afstand
DIN	Deutsches Institut für Normung	Duits normalisatie-instituut



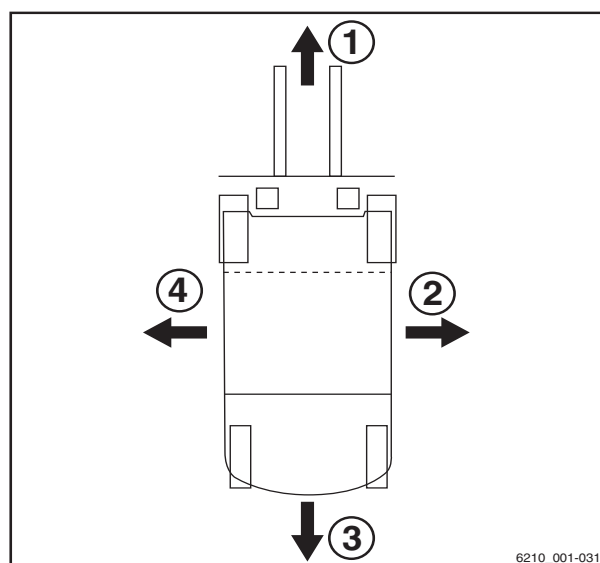
Informatie over de documentatie

Afkorting	Betekenis	Verklaring
EG	Europese Gemeenschap	
EN	Europese norm	
FEM	Fédération Européenne de la Manutention	Europese federatie van fabrikanten van materieel voor intern transport en opslag
F _{max}	maximum Force	Maximumvermogen
GAA	Gewerbeaufsichtsamt	Duitse instantie voor het bewaken/uitvaardigen van voorschriften ter bescherming van werknemers, milieu en consumenten
GPRS	General Packet Radio Service	Overdracht van gegevenspakketten in draadloze netwerken
ID-nr.	ID-nummer	
ISO	International Organization for Standardization	Internationaal normalisatie-instituut
LAN	Local Area Network	Local Area Network
K _{pA}	Meetonzekerheid van geluidsdrukniveaus	
LED	Light Emitting Diode	Light Emitting Diode
L _p	Geluidsdrukniveau op de werkplek	
L _{pAZ}	Gemiddeld continu geluidsdrukniveau in het bestuurderscompartiment	
LSP	Lastzwaartepunt	Afstand van het lastzwaartepunt tot de voorzijde van de vorkrug
MAC	Maximaal aanvaardbare concentratie op de werkplek	Maximaal toegestane luchtconcentraties van een stof op de werkplek
Max.	Maximaal	Hoogste waarde van een hoeveelheid
Min.	Minimaal	Laagste waarde van een hoeveelheid
PIN	Personal Identification Number	Persoonlijk identificatienummer
PBM	Persoonlijke beschermingsmiddelen	
SE	Super-Elastic	Superelastische banden (volrubber banden)
SIT	Snap-In Tyre	Banden voor eenvoudigere montage, zonder losse velgdelen
StVZO	Straßenverkehrs-Zulassungs-Ordnung	Duitse voorschriften voor goedkeuring van voertuigen voor de openbare weg
TRGS	Technische Regel für Gefahrstoffe	Verordening inzake gevaarlijke stoffen, geldig voor de Bondsrepubliek Duitsland
VDE	Verband der Elektrotechnik Elektronik Informationstechnik	Duitse technische/wetenschappelijke organisatie

Afkorting	Betekenis	Verklaring
VDI	Verein Deutscher Ingenieure	Duitse technische/wetenschappelijke organisatie
VDMA	Verband Deutscher Maschinen- und Anlagenbau e.V.	Duitse brancheorganisatie voor de machine- en installatiebouw
WLAN	Wireless LAN	Wireless Local Area Network

Definiëring van de richtingen

De richtingen "vooruit" (1), "achteruit" (3), "rechts" (2) en "links" (4) hebben betrekking op de plaats van de onderdelen gezien vanuit het bestuurderscompartiment; de last bevindt zich aan de voorzijde.



Schematische afbeeldingen

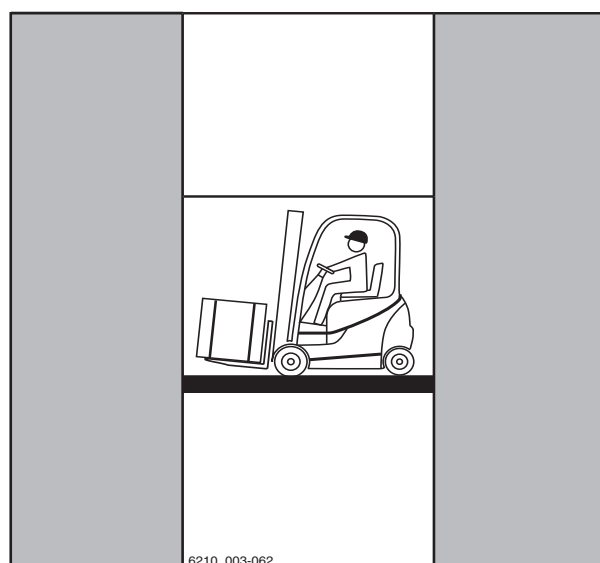
Overzicht van functies en werkzaamheden

In deze documentatie wordt de volgorde (meestal opeenvolgend) van bepaalde functies of bedieningshandelingen uitgelegd. Ter verduidelijking van deze procedures worden er schematische afbeeldingen van een vorkheftruck gebruikt.



OPMERKING

Deze schematische afbeeldingen zijn niet representatief voor de constructie van de in deze documentatie beschreven machine. De schematische afbeeldingen zijn uitsluitend bedoeld ter verduidelijking van procedures.

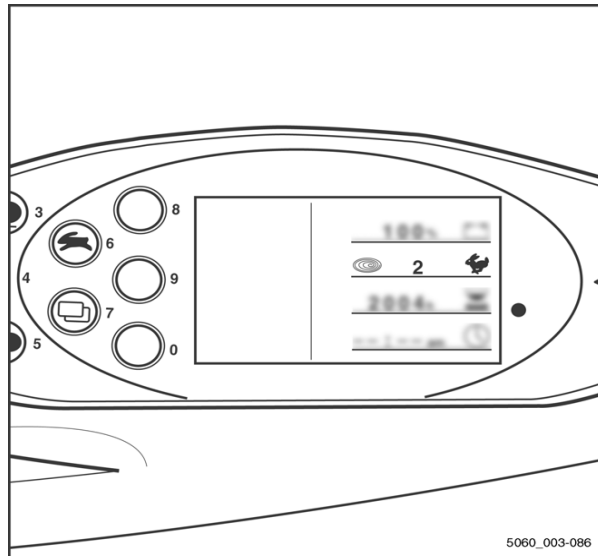


Informatie over de documentatie

Overzicht van het display- en bedieningspaneel

i OPMERKING

De overzichten van bedrijfstoestanden en waarden in het display van het display- en bedieningspaneel zijn slechts voorbeelden en deels afhankelijk van de uitrusting van de heftruck. Hierdoor kunnen de getoonde displays van de actuele bedrijfstoestanden en waarden variëren. Informatie die niet relevant is voor beschrijvingen wordt niet weergegeven.



Milieuoverwegingen

Verpakking

Bij aflevering van de heftruck zijn bepaalde onderdelen verpakt ter bescherming tijdens het transport. Deze verpakking moet volledig worden verwijderd voordat de heftruck voor het eerst wordt gestart.



MILIEUVOORSCHRIFT

Het verpakkingsmateriaal moet na levering van de heftruck op de juiste manier worden afgevoerd.

Afvoeren van componenten en batterijen

De heftruck is samengesteld uit verschillende materialen. Als er componenten of batterijen moeten worden vervangen en afgevoerd, moeten deze:

- afgevoerd,
- behandeld of
- gerecycled volgens de regionale en nationale voorschriften.



OPMERKING

Houd u aan de documentatie van de batterijfabrikant voor het afvoeren van batterijen.



MILIEUVOORSCHRIFT

Wij adviseren om voor het afvoeren een gespecialiseerd afvalverwerkingsbedrijf in te schakelen.



1

Milieuoverwegingen

Voorwoord



2

Veiligheid

Definitie van de verantwoordelijke personen

Definitie van de verantwoordelijke personen

Bedrijf dat de heftruck gebruikt

Het bedrijf dat de heftruck gebruikt, is de natuurlijke of wettelijke persoon of groep die met de heftruck werkt of in wiens opdracht met de heftruck wordt gewerkt.

Het bedrijf dat de heftruck gebruikt, moet erop toezien dat de heftruck uitsluitend wordt ingezet voor het beoogde gebruiksdoel ervan en in overeenstemming met de veiligheidsvoorschriften in deze bedieningsinstructies.

De bedrijfsleiding moet ervoor zorgen dat alle gebruikers de veiligheidsinformatie lezen en begrijpen.

Het bedrijf is verantwoordelijk voor de planning en correcte uitvoering van regelmatige veiligheidscontroles.

Wij adviseren om de nationale uitvoeringsvoorschriften op te volgen.

Specialist

Als gekwalificeerde personen gelden service-monteurs of personen die aan de volgende vereisten voldoen:

- Een afgeronde beroepsopleiding aan de hand waarvan de professionele kennis van de betreffende persoon kan worden aangetoond. Als bewijs geldt een vakdiploma of soortgelijk document.
- Beroepservaring waaruit blijkt dat de betreffende persoon aantoonbaar gedurende een bepaalde tijd praktische ervaring met heftrucks heeft opgedaan. Gedurende deze tijd is de betreffende persoon vertrouwd geraakt met een breed scala aan symptomen die controle vergen, bijvoorbeeld op basis van de resultaten van een gevarenbeoordeling of een dagelijkse controle.
- Recente beroepservaring met het controleren van het betreffende machinetype en een desbetreffende bijscholing zijn essentieel. De gekwalificeerde persoon moet ervaring hebben in het uitvoeren van de betreffende controle of vergelijkbare controles. Bovendien dient een dergelijke per-



soon op de hoogte te zijn van de nieuwste technologische ontwikkelingen met betrekking tot de te controleren machine en van de gevaren die een dergelijke controle met zich meebrengt.

Bestuurders

Deze machine mag alleen worden gebruikt door daarvoor geschikte personen van ten minste 18 jaar die daarin zijn getraind, die over aantoonbare vaardigheden beschikken in het rijden met heftrucks en het hanteren van lasten en die door het bedrijf dat de machine gebruikt, of door een geautoriseerde vertegenwoordiger daarvan, daarmee zijn belast. Daarnaast is een specifieke kennis van de te bedienen machine vereist.

Aan de trainingsvereisten volgens §3 van de Duitse arbeidsomstandighedenwet en volgens §9 van de Duitse verordening betreffende de veiligheid op de werkplek is voldaan indien de bestuurder is getraind overeenkomstig de criteria van BGG 925 van de Duitse werkgeversverzekeringen. Volg de voorschriften van uw land op.

Rechten en plichten van en voorschriften voor de bestuurder

De bestuurder dient goed op de hoogte te zijn van zijn rechten en plichten.

De bestuurder dient over de benodigde rechten te beschikken.

De bestuurder dient persoonlijke beschermingsmiddelen te gebruiken (beschermende kleding, veiligheidsschoenen, veiligheidshelm, veiligheidsbril, handschoenen) die zijn afgestemd op de betreffende omstandigheden, taak en te heffen last. Er dient stevig schoeisel te worden gedragen om te garanderen dat er op veilige wijze kan worden gereden en geremd.

De bestuurder moet vertrouwd zijn met de bedieningsinstructies, en hij moet te allen tijde toegang hiertoe hebben.



Definitie van de verantwoordelijke personen

De bestuurder moet:

- de bedieningshandleiding hebben gelezen en begrepen,
- zich vertrouwd hebben gemaakt met de veilige bediening en besturing van de machine
- zowel lichamelijk als geestelijk in staat zijn om veilig met de machine te rijden

⚠ GEVAAR

Het gebruik van drugs en alcohol en van medicijnen die het reactievermogen beïnvloeden, beperken de geschiktheid om een heftruck te besturen!

Personen onder invloed van voornoemde middelen mogen nooit aan of met een heftruck werken.

Verbod voor onbevoegden

De bestuurder is gedurende zijn gehele werktijd verantwoordelijk voor de machine. Hij mag niet toestaan dat niet-geautoriseerde personen de machine bedienen.

Wanneer hij de machine verlaat, dient de bestuurder ervoor te zorgen dat onbevoegde personen de machine niet kunnen gebruiken, bijvoorbeeld door de contactsleutel uit het contactslot te trekken.



Basisprincipes voor een veilig gebruik

Verzekeringsdekking voor gebruik op het bedrijfsterrein

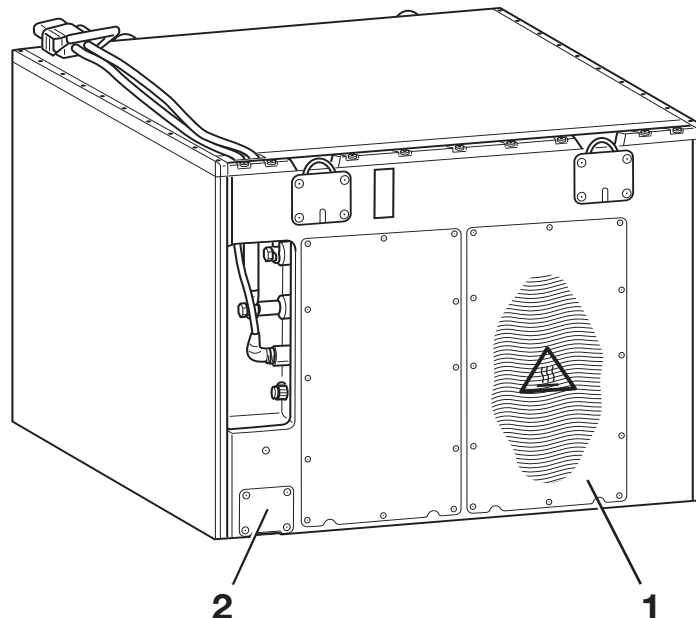
Veel bedrijfsterreinen zijn beperkt openbare verkeersgebieden.

 **OPMERKING**

Vraag bij de aansprakelijkheidsverzekering van uw onderneming na of de verzekering de schade dekt die uw heftruck op een beperkt openbaar terrein aan derden toebrengt.

Basisprincipes voor een veilig gebruik

Speciale kenmerken bij het gebruik van lithium-ionbatterijen (variant)



Wanneer deze heftruck is uitgerust met een lithium-ionbatterij (variant) in plaats van een gewone loodzuurbatterij, gelden de volgende bijzonderheden voor het bedrijf dat de heftruck gebruikt en voor de bestuurders.



⚠ GEVAAR

Explosiegevaar!

Verhitting tot meer dan 80 °C, mechanische spanning en onjuist gebruik kunnen leiden tot het exploderen van de batterij.

- Laat de batterij nooit warmer worden dan 80 °C en stel de batterij nooit bloot aan open vuur.
- Stel de batterij niet bloot aan grote mechanische belastingen.
- Klim niet op de batterij.
- Voorkom stoten.
- Open de batterij niet.
- Sluit de batterijstekkers nooit kort.
- Sluit de batterij niet aan met omgekeerde polariteit.

Productspecifieke gevaren van de lithium-ionbatterij van 36,2 kWh en 118,4 kWh



⚠ WAARSCHUWING

Verbrandingsgevaar door hete oppervlakken!

De batterij heeft een geïntegreerde remweerstand die tijdens bedrijf warmer dan 100 °C kan worden.

Mogelijk zijn enkele uren afkoeling nodig voordat een veilige temperatuur is bereikt.

- Raak het hete gedeelte (1) niet aan.

⚠ WAARSCHUWING

Verwondingsgevaar!

Er bestaat verwondingsgevaar als de veiligheidsklep (2) wordt geactiveerd!

- Verlaat vervolgens onmiddellijk de omgeving van de batterij en verwijder u ten minste 5 meter van de batterij.



OPMERKING

De remweerstand (1) is verschillend gemonteerd, afhankelijk van de batterijgroep. Verhitting in de buurt van de remweerstand kan geen kwaad. De veiligheidsklep (2) gaat open wanneer de batterij wordt blootgesteld aan overdruk of in brand vliegt.

Bij alle lithium-ionbatterijen bestaat in principe het gevaar dat er een brand ontstaat, dat de batterij explodeert en dat de batterij chemische brandwonden veroorzaakt.

Bij gebruik in overeenstemming met het gebruiksdoel, ontsnappen er geen voor de gezondheid gevaarlijke stoffen uit de gesloten bak en is er geen contact met giftige stoffen mogelijk. Er bestaat alleen een risico van contact bij onjuist gebruik (mechanisch, thermisch, elektrisch), dat leidt tot activering van de veiligheidsklep (2) of breken van het huis. Hierdoor kan de elektrolyt naar buiten lekken. Het elektrodemateriaal kan dan reageren met vocht/water of er kan een ontluchting van de batterij, brand of een



Basisprincipes voor een veilig gebruik

explosie plaatsvinden, afhankelijk van de omstandigheden.

Het aanraken van spanningvoerende componenten kan leiden tot een elektrische schok die gepaard kan gaan met thermische of verlamme effecten. Het laatste kan leiden tot ventrikelfibrilleren, hartstilstand of ademhalingsverlamming, met als gevolg de dood.

Als een batterij verbrandt, kunnen de daaruit resulterende rook of dampen irritatie van de ogen, huid en luchtwegen veroorzaken.

Toegestane lithium-ionbatterijen

- Gebruik alleen lithium-ionbatterijen die door STILL zijn goedgekeurd voor gebruik op deze machine.
- Neem hiervoor contact op met het geautoriseerde servicecentrum.

Uitleg over het gebruik van lithium-ionbatterijen

Wij adviseren dat het bedrijf dat de heftruck gebruikt de plaatselijke brandweer op de hoogte brengt van het voorgenomen gebruik van heftrucks met lithium-ionbatterijen.

De veiligheidsfunctionaris en de werknemers moeten ook geïnformeerd worden over het gebruik van heftrucks met lithium-ionbatterijen.

Gevarenbeoordeling

Volgens §3 van de Duitse bedrijfsveiligheidsverordening (BetrSichV) moet het bedrijf dat de heftruck gebruikt een aparte gevarenbeoordeling uitvoeren aangaande de risico's van lithium-ionbatterijen voor het bedrijf.

- Volg de voorschriften op van het land waarin de machine wordt gebruikt.

Kwalificatie van de bestuurder

Neem in aanvulling op de voorwaarden vermeld in het hoofdstuk "Definitie van de



verantwoordelijke personen”, paragraaf “Bestuurder”, het volgende in acht:

- De bestuurder moet geïnstrueerd zijn in het gebruik van de lithium-ionbatterij.
- Alleen getrainde bestuurders mogen met deze machines rijden.

Procedure in geval van brand

Beschadigde lithium-ionbatterijen vormen een vergroot brandgevaar. In geval van een brand zijn grote hoeveelheden water de beste manier om de batterij te koelen.

- Evacueer de locatie van de brand zo snel mogelijk.
- Ventileer de locatie van de brand goed, vanwege de bijtende werking van de resulterende verbrandingsgassen.
- Informeer de brandweer dat er lithium-ionbatterijen betrokken zijn bij de brand.
- Neem de informatie van de batterijfabrikant over de procedure in het geval van een brand in acht.

Om een beginnende brand te blussen, kan water worden gebruikt.

Transporteren

Onder bepaalde omstandigheden is voor transport van de lithium-ionbatterij buiten het bedrijfsterrein mogelijk een speciale transportcontainer nodig.

- Neem voor meer informatie contact op met het geautoriseerde servicecentrum.

Veranderingen en montage achteraf

Als de heftruck wordt gebruikt voor werkzaamheden die niet in de richtlijnen of in deze instructies worden vermeld, dient u de machine voor dit doel te wijzigen of dienovereenkomstig uit te breiden. Elke verandering aan de constructie van de machine kan het rijgedrag en de stabiliteit van de heftruck negatief beïnvloeden en kan tot ongevallen leiden.

Basisprincipes voor een veilig gebruik

Alle wijzigingen die de stabiliteit of het hefvermogen van de machine of het zicht rondom de machine nadelig beïnvloeden, vereisen de schriftelijke toestemming van de fabrikant.

De volgende componenten mogen alleen worden omgebouwd na schriftelijke goedkeuring van de fabrikant:

- Remmen
- Stuurinrichting
- Bedieningselementen
- Veiligheidssystemen
- Uitrustingsvarianten
- Voorzetapparatuur

De machine mag alleen worden omgebouwd na schriftelijke goedkeuring van de fabrikant. Vraag indien nodig bij de verantwoordelijke instanties om goedkeuring.

Wij waarschuwen tegen montage en gebruik van veiligheidssystemen die niet door de fabrikant zijn goedgekeurd.

- Neem contact op met het geautoriseerde servicecentrum voordat u de machine uitbreidt.



⚠ GEVAAR

Verwondingsgevaar wanneer de heftruck kantelt!

Zelfs bij gebruik van een goedgekeurd veiligheidssysteem bestaat er nog steeds een risico dat de bestuurder gewond raakt wanneer de heftruck kantelt. Het verwondingsgevaar kan worden verminderd door middel van een veiligheidssysteem in combinatie met de veiligheidsgordel. De veiligheidsgordel biedt extra bescherming wanneer de machine ergens tegenaan rijdt of van bijv. laadperrons valt.

- Draag daarom ook de veiligheidsgordel.

Alleen het geautoriseerde servicecentrum mag laswerkzaamheden aan de machine uitvoeren.



⚠ GEVAAR

Explosiegevaar door extra boringen in het batterijdeksel!

Er kunnen explosieve gassen ontsnappen die mogelijk tot dodelijke ongevallen leiden als zij exploderen. Het afdichten van boringen door middel van pluggen is niet voldoende om te voorkomen dat er gassen ontsnappen.

- Boor geen gaten in het batterijdeksel.

⚠ GEVAAR

Ongevalrisico door extra boringen in het batterijdeksel!

De stevigheid van het batterijdeksel neemt af en het batterijdeksel kan breken. De bestuurdersstoel kan op het batterijdeksel zakken waardoor de bestuurder ongecontroleerde besturings- en rijmanoeuvres kan uitvoeren.

- Boor geen gaten in het batterijdeksel.

⚠ GEVAAR

Levensgevaar door vallende last!

Als de heftruck geen beschermdak heeft, bestaat er levensgevaar voor de bestuurder wanneer er een last van een hefhoogte van 1800 mm of hoger naar beneden valt.

Gebruik van de heftruck zonder beschermdak bij een hefhoogte van meer dan 1800 mm is verboden.

- Bij hefhoogtes van 1800 mm en hoger mag de heftruck alleen met beschermdak worden gebruikt.

Het bedrijf dat de machine gebruikt, mag alleen zelfstandig wijzigingen aan de machine aanbrengen wanneer de onderneming van de fabrikant wordt geliquideerd en niet door een andere rechtspersoon wordt overgenomen.

Het bedrijf dat de heftruck gebruikt, moet tevens voldoen aan de volgende voorwaarden:

- Constructiedocumenten, testdocumenten en montage-instructies met betrekking tot de wijziging moeten permanent worden gearchiveerd en te allen tijde toegankelijk zijn.
- Controleer of het lastindicatieplaatje, de informatiestickers, de waarschuwings-

Basisprincipes voor een veilig gebruik

plaatjes en de bedieningsinstructies overeenstemmen met de aangebrachte wijzigingen, en wijzig ze indien nodig.

- Veranderingen moeten worden geconstrueerd, gecontroleerd en geïmplementeerd door een in gemotoriseerde transportwerktuigen gespecialiseerd constructiebureau. Het constructiebureau moet voldoen aan de ten tijde van de veranderingen geldende normen en richtlijnen.

Op de machine moet permanent een informatiesticker met de volgende informatie aanwezig zijn:

- Aard van de verandering
- Datum van de verandering
- Naam en adres van de onderneming die de wijziging heeft uitgevoerd.

Veranderingen aan het bescherm- dak en belasting van het dak

⚠ GEVAAR

**Bij een defect aan het bescherm-
dak door een vallende last of het kantelen van de heftruck bestaat er levensgevaar voor de bestuurder. Er bestaat levensgevaar!**

Lassen aan of boren in het bescherm-
dak verandert de materiaaleigenschappen en het constructieontwerp van het bescherm-
dak. Bij een te zware belasting door vallende lasten of het kantelen van de heftruck, kan het veranderde bescherm-
dak knikken waardoor het dak de bestuurder niet meer beschermt.

- Las niet aan het bescherm-
dak.
- Boor niet in het bescherm-
dak.

⚠ LET OP

Zware belastingen beschadigen het bescherm-
dak!

Om de stabiliteit van het bescherm-
dak te allen tijde te waarborgen, mag er alleen iets op het bescherm-
dak worden gemonteerd als de fabrikant het constructieontwerp heeft getest en zijn goedkeuring heeft verleend.

- Vraag het geautoriseerde servicecentrum om advies over montage op het bescherm-
dak.



Waarschuwing met betrekking tot niet-originele onderdelen

Originele onderdelen, voorzetapparaten en accessoires zijn speciaal voor deze heftruck ontworpen. Wij wijzen u er nadrukkelijk op dat onderdelen, voorzetapparaten en accessoires van andere fabrikanten niet zijn getest en goedgekeurd door STILL.

⚠ LET OP

Het monteren en/of gebruiken van dergelijke producten kan daarom de ontwerpkenmerken van uw machine negatief beïnvloeden en daardoor de actieve en/of passieve rijveiligheid in gevaar brengen.

Wij raden u aan om de fabrikant en, indien nodig, de bevoegde instanties om goedkeuring te vragen voordat u dergelijke onderdelen monteert. De fabrikant aanvaardt geen enkele aansprakelijkheid voor enige schade ten gevolge van het zonder toestemming gebruiken van niet-originele onderdelen of accessoires.

Beschadiging, defecten en misbruik van veiligheidssystemen

Schade aan of andere defecten van de heftruck of voorzetapparatuur moeten onmiddellijk worden gemeld bij het toezichthoudend personeel of de verantwoordelijke beheerder van de heftruckvloot, zodat zij het defect kunnen laten verhelpen.

Heftrucks en voorzetapparaten die niet goed werken of waarmee niet veilig kan worden gereden, mogen niet worden gebruikt tot zij afdoende zijn gerepareerd.

Veiligheidssystemen en -schakelaars mogen niet worden verwijderd of gedeactiveerd.

Vaste instelwaarden mogen alleen worden gewijzigd met goedkeuring van de fabrikant.

Werkzaamheden aan de elektrische installatie (bijv. het aansluiten van een radio, extra schijnwerpers etc.) zijn alleen toegestaan na schriftelijke goedkeuring van de fabrikant. Alle ingrepen aan het elektrisch systeem moeten worden gedocumenteerd.

Ook wanneer zij kunnen worden verwijderd, mogen dakpanelen niet worden verwijderd,

Basisprincipes voor een veilig gebruik

omdat zij zijn ontworpen als bescherming tegen kleine vallende voorwerpen.

Banden

⚠ GEVAAR

Risico voor de stabiliteit!

Het niet opvolgen van de volgende informatie en instructies kan leiden tot stabiliteitsverlies. De machine kan kantelen; ongevalrisico!

De volgende factoren kunnen leiden tot stabiliteitsverlies en zijn daarom **verboden**:

- Verschillende banden op dezelfde as, bijv. luchtbanden en superelastische banden
- Banden die niet zijn goedgekeurd door de fabrikant
- Overmatige bandenslijtage
- Banden van inferieure kwaliteit
- Veranderen van velgdelen
- Combineren van velgdelen van verschillende fabrikanten

De volgende regels moeten in acht worden genomen om de stabiliteit te garanderen:

- Gebruik op dezelfde as uitsluitend banden met gelijkmatige en toegestane bandenslijtage
- Gebruik op dezelfde as uitsluitend wielen en banden van hetzelfde type, bijv. alleen superelastische banden
- Gebruik alleen door de fabrikant aanbevolen wielen en banden
- Gebruik uitsluitend hoogwaardige producten

Door de fabrikant goedgekeurde wielen en banden vindt u op de onderdelenlijst. Als er andere wielen of banden moeten worden gebruikt, moet hiervoor van tevoren bij de fabrikant om goedkeuring worden gevraagd.

- Neem hiervoor contact op met het geautoriseerde servicecentrum.

Let er bij het verwisselen van wielen of banden op dat de heftruck hierdoor niet naar een kant overhelt (vervang bijvoorbeeld altijd tegelijkertijd de linker en rechter wielen of banden).



Wijzigingen mogen uitsluitend worden uitgevoerd na overleg met de fabrikant.

Als het bandtype op één as wordt vervangen, bijvoorbeeld superelastische banden door luchtbanden, moet het lastschema dienovereenkomstig worden aangepast.

- Neem hiervoor contact op met het geautoriseerde servicecentrum.

Medische apparatuur

⚠ WAARSCHUWING

Er kunnen elektromagnetische storingen in medische apparaten optreden!

Gebruik alleen apparatuur die voldoende beschermd is tegen elektromagnetische storing.

Medische apparatuur, zoals pacemakers of gehoorapparaten, werken mogelijk niet goed wanneer de machine in bedrijf is.

- Vraag uw arts of de fabrikant van de medische apparatuur of de medische apparatuur voldoende beschermd is tegen elektromagnetische storing.

Basisprincipes voor een veilig gebruik

Wees voorzichtig bij de omgang met gasveren en accumulatoren

⚠ WAARSCHUWING

Gasveren staan onder hoge druk. Bij verkeerd verwijderen daarvan neemt het verwondingsgevaar toe.

Voor een gemakkelijkere bediening worden diverse functies van uw machine ondersteund door gasveren. Gasveren zijn complexe componenten met een hoge inwendige druk (tot 300 bar). Zij mogen onder geen omstandigheden worden geopend zonder uitdrukkelijke instructie daartoe, en zij mogen uitsluitend in onbelaste toestand worden gemonteerd. Indien nodig zal het geautoriseerde servicecentrum de gasveer volgens de voorschriften drukloos maken voordat deze wordt gedemonteerd. Gasveren moeten drukloos worden gemaakt voordat zij worden gerecycled.

- Voorkom beschadiging, zijwaartse krachten, knikken, temperaturen boven 80 °C en ernstige vervuiling.
- Beschadigde of defecte gasveren moeten onmiddellijk worden vervangen.
- Neem contact op met het geautoriseerde servicecentrum.

⚠ WAARSCHUWING

Accumulatoren staan onder hoge druk. Bij een verkeerde montage van een accumulator neemt het verwondingsgevaar toe.

Voordat er aan de accumulator wordt gewerkt, moet deze drukloos worden gemaakt.

- Neem contact op met het geautoriseerde servicecentrum.

Lengte van de vorken

⚠ GEVAAR

Ongevallenrisico door een verkeerde selectie van vorken!

- De vorken moeten overeenkomen met de diepte van de last.

Als de vorken te kort zijn, kan de opgepakte last van de vorken vallen. Er moet bovendien rekening worden gehouden met het feit dat het lastzwaartepunt door dynamische krachten kan verschuiven, bijvoorbeeld tijdens het



Veiligheid

2

Basisprincipes voor een veilig gebruik

remmen. Een last die anders veilig op de vorken rust, kan dan naar voren schuiven en vallen.

Als de vorken te lang zijn, kunnen deze in laadeenheden achter de op te pakken last reiken. Deze laadeenheden zullen dan omvallen wanneer de last wordt geheven.

- Neem voor hulp bij het kiezen van de juiste vorken contact op met het gekwalificeerde servicecentrum.

Restrisico

Restrisico

Overige gevaren en risico's

Ondanks zorgvuldig werken en het opvolgen van de normen en voorschriften kunnen verdere risico's tijdens het gebruik van de machine niet volledig worden uitgesloten.

De machine en alle overige systeemcomponenten voldoen aan de actuele veiligheidsvereisten. Desondanks kan ook bij gebruik voor de beoogde doeleinden en het opvolgen van alle instructies een restrisico niet worden uitgesloten.

Ook buiten de directe gevarenzone van de machine zelf kan een restrisico niet worden uitgesloten. Personen in het gebied rondom de machine moeten derhalve extra op de machine letten, zodat zij in geval van een storing, incident of defect etc. onmiddellijk kunnen reageren.

⚠ WAARSCHUWING

Alle personen die zich in de buurt van de machine bevinden, moeten op deze uit het gebruik van de machine voortvloeiende risico's worden gewezen.

Tevens verwijzen wij naar de veiligheidsvoorschriften in deze bedieningsinstructies.

De risico's kunnen zijn:

- Ontsnappen van vloeistoffen als gevolg van lekkage, leidingbreuk, gescheurde reservoirs etc.
- Ongevalrisico tijdens het rijden over een lastige ondergrond, zoals hellingen en gladde of onregelmatige oppervlakken, of door slecht zicht etc.
- Vallen, struikelen etc. wanneer er met de heftruck wordt gereden, met name bij regen of sneeuw, bij lekkende vloeistoffen of op bevroren ondergronden
- Brand- en explosiegevaar door batterijen en elektrische spanningen
- Menselijke fouten door het niet naleven van de veiligheidsvoorschriften.
- Niet-gerepareerde schade of defecte en versleten componenten.
- Ontoereikende onderhouds- of testinspanningen



- Gebruik van verkeerde vloeistoffen en smeermiddelen
- Overschrijding van testintervallen

De fabrikant is niet verantwoordelijk voor ongevallen met de heftruck voortvloeiend uit het bewust of door onachtzaamheid negeren van deze voorschriften door het bedrijf dat de heftruck gebruikt.

Stabiliteit

De stabiliteit van de machine is getest volgens de nieuwste technologische normen en is gegarandeerd als u uw machine op de juiste manier en voor de beoogde doeleinden gebruikt. In deze normen wordt alleen rekening gehouden met de dynamische en statische kantelkrachten die kunnen optreden tijdens het gebruik van de machine volgens de bedieningsinstructies en volgens het gebruiksdoel. Het door verkeerde bediening of verkeerd gebruik optredende risico het kantelmoment te overschrijden, kan echter nooit worden uitgesloten.

Door de volgende handelingen kan stabiliteitsverlies worden voorkomen of tot een minimum worden beperkt:

- Zet de last altijd vast om glijden te voorkomen, bijv. met behulp van sjorbanden.
- Transporteer instabiele lasten altijd in daarvoor geschikte containers.
- Rijd altijd langzaam bij het nemen van bochten.
- Rijd met gedaalde last.
- Lijn de last zo centraal mogelijk uit met de machine, ook bij sideshifts, en transporteer de last in deze positie.
- Voorkom draaien en schuin over hellingen rijden.
- Zorg dat de last nooit naar beneden wijst bij het rijden op hellingen.
- Pak alleen lasten met een toegestane breedte op.
- Wees altijd voorzichtig bij het transporteren van hangende lasten.



Restrisico

- Rijd niet over randen van opritten of treden.

Speciale risico's bij het gebruik van de heftruck en voorzetapparatuur

Telkens wanneer de heftruck op een andere manier dan voor het beoogde gebruiksdoel wordt gebruikt, en in gevallen waarin de bestuurder er niet zeker van is dat hij de heftruck naar behoren en zonder kans op ongevallen kan gebruiken, moet er bij de fabrikant van de heftruck en de fabrikant van het voorzetapparaat om goedkeuring worden gevraagd.



Veiligheid

2

Restrisico

Restrisico

Overzicht van gevaren en tegenmaatregelen

i OPMERKING

Deze tabel is bedoeld als hulpmiddel bij het beoordelen van de gevaren in uw bedrijf en geldt voor alle machinetypes. Hij maakt geen aanspraak op volledigheid.

- Volg de voorschriften op van het land waarin de machine wordt gebruikt.

Gevaar	Maatregel	Afvinken √ Voltooid - Niet van toepassing	Opmerkingen
De uitrusting van de heftruck voldoet niet aan de lokale vereisten	Controleren	O	Indien u twijfelt, raadpleeg dan de verantwoordelijke inspectie-afdeling of de verzekering van uw bedrijf
Bestuurder met onvoldoende vaardigheden en kwalificaties	Bestuurderstraining (zittend en staand)	O	BGG 925 Rijbewijs VDI 3313
Gebruik door niet-geautoriseerde personen	Toegang met sleutel alleen voor bevoegde personen	O	
Heftruck niet in een veilige gebruikstoestand	Herhalingstest en verhelpen van gebreken	O	Duitse bedrijfsveiligheidsverordening (BetrSichV)
Valgevaar bij gebruik van werkplatforms	Opvolgen van de nationale voorschriften (verschillende nationale wetgeving)	O	Duitse bedrijfsveiligheidsverordening (BetrSichV) en de werkgeversverzekeringen
Zicht belemmerd door last	Resourceplanning	O	Duitse bedrijfsveiligheidsverordening (BetrSichV)



Veiligheid

2

Restrisico

Gevaar	Maatregel	Afvinken √ Voltooid - Niet van toepassing	Opmerkingen
Verontreinigde lucht	Beoordeling van dieseluitlaatgassen	○	Technische voorschriften voor gevaarlijke stoffen (TRGS) 554 en de Duitse bedrijfsveiligheidsverordening (BetrSichV)
	Beoordeling van LPG-uitlaatgassen	○	Duitse lijst met MAC-waarden (MAK-Liste) en de Duitse bedrijfsveiligheidsverordening (BetrSichV)
Ongeoorloofd gebruik (onjuist gebruik)	Vertrouwd maken met de bedieningsinstructies	○	Duitse bedrijfsveiligheidsverordening (BetrSichV) en de Duitse arbeidsomstandighedenwet (ArbSchG)
	Schriftelijke opdracht/instructies voor de bestuurder	○	Duitse bedrijfsveiligheidsverordening (BetrSichV) en de Duitse arbeidsomstandighedenwet (ArbSchG)
	Neem de Duitse bedrijfsveiligheidsverordening (BetrSichV), de bedieningsinstructies en de regels van de Duitse brancheorganisatie voor de machine- en installatiebouw (VDMA) in acht	○	
Tijdens het tanken			
a) Diesel	Neem de Duitse bedrijfsveiligheidsverordening (BetrSichV), de bedieningsinstructies en de regels van de Duitse brancheorganisatie voor de machine- en installatiebouw (VDMA) in acht	○	



2

Veiligheid

Restrisico

Gevaar	Maatregel	Afvinken √ Voltooid - Niet van toepassing	Opmerkingen
b) LPG	Neem voorschrift D34 van de Duitse wettelijke ongevallenverzekering (DGUV), de bedieningsinstructies en de regels van de Duitse brancheorganisatie voor de machine- en installatiebouw (VDMA) in acht	○	
Tijdens het opladen van de tractiebatterij	Neem de Duitse bedrijfsveiligheidsverordening (BetRSichV), de bedieningsinstructies en de regels van de Duitse brancheorganisatie voor de machine- en installatiebouw (VDMA) in acht	○	Voorschrift 0510 van de Duitse brancheorganisatie voor elektrotechniek, elektronica en informatietechnologie (VDE): in het bijzonder - Voor voldoende ventilatie zorgen - Isolatiewaarde binnen het toegestane bereik
Bij het gebruik van batterijladers	Neem de Duitse bedrijfsveiligheidsverordening (BetRSichV), voorschrift 104 van de Duitse overkoepelende organisatie van werkgeversverzekeringen en de bedieningsinstructies in acht	○	Duitse bedrijfsveiligheidsverordening (BetRSichV) en voorschrift 104 van de Duitse overkoepelende organisatie van werkgeversverzekeringen
Bij het parkeren van LPG-heftrucks	Neem de Duitse bedrijfsveiligheidsverordening (BetRSichV), voorschrift 104 van de Duitse overkoepelende organisatie van werkgeversverzekeringen en de bedieningsinstructies in acht	○	Duitse bedrijfsveiligheidsverordening (BetRSichV) en voorschrift 104 van de Duitse overkoepelende organisatie van werkgeversverzekeringen
Bij transportsystemen zonder bestuurder			
Kwaliteit van rijweg onvoldoende	Rijwegen reinigen/vrijmaken	○	Duitse bedrijfsveiligheidsverordening (BetRSichV)

Gevaar	Maatregel	Afvinken √ Voltooid - Niet van toepassing	Opmerkingen
Lastdrager ver- keerd/verschoven	Last opnieuw op de pallet plaatsen	○	Duitse bedrijfsveilig- heidsverordening (Be- trSichV)
Onvoorspelbaar rijgedrag	Personeelstraining	○	Duitse bedrijfsveilig- heidsverordening (Be- trSichV)
Rijwegen geblokkeerd	Rijwegen markeren Rijwegen vrijhouden	○	Duitse bedrijfsveilig- heidsverordening (Be- trSichV)
Elkaar kruisende rijwegen	Voorrangsregeling bekendmaken	○	Duitse bedrijfsveilig- heidsverordening (Be- trSichV)
Geen herkenning van personen bij het opslaan en verwijderen van lasten	Personeelstraining	○	Duitse bedrijfsveilig- heidsverordening (Be- trSichV)

Gevaar voor personeel

Volgens de Duitse bedrijfsveiligheidsverordening (BetrSichV) en de Duitse arbeidsomstandighedenwet (ArbSchG) moet het bedrijf dat de machine gebruikt de gevaren tijdens het gebruik vaststellen en beoordelen en vervolgens de noodzakelijke gezondheids- en veiligheidsmaatregelen voor het personeel treffen (BetrSichVO). Het bedrijf moet daarom de juiste bedieningsinstructies opstellen (§ 6 ArbSchG) en de bestuurder hierover informeren. Er moet een verantwoordelijke persoon worden aangewezen.

OPMERKING

Let op de definitie van de volgende verantwoordelijke personen: "bedrijf dat de heftruck gebruikt" en "bestuurder".

De constructie en de uitrusting van de machine voldoen aan de Machinerichtlijn 2006/42/EG, wat wordt aangegeven door de CE-markering. Deze elementen vallen daarom niet binnen het kader van de gevarenbeoordeling. Voorzetapparatuur heeft een eigen CE-markering en valt daarom eveneens niet binnen dit kader. Het bedrijf dat de machine



Restrisico

gebruikt, moet echter het type en de uitrusting van machines zodanig kiezen, dat deze voldoen aan de lokale gebruiksvoorschriften.

Het resultaat moet schriftelijk worden vastgelegd (§ 6 ArbSchG). Wanneer machines onder vergelijkbare gevaarlijke omstandigheden worden gebruikt, mogen de resultaten worden samengevat. Dit overzicht (zie het hoofdstuk "Overzicht van gevaren en tegenmaatregelen") dient ter ondersteuning bij het voldoen aan de vereisten van dit voorschrift. Het overzicht noemt de belangrijkste gevaren die meestal de oorzaak van ongevallen zijn wanneer de voorschriften niet worden opgevolgd. Wanneer er op een bepaalde werkplek andere ernstige gevaren bestaan, moet ook hiermee rekening worden gehouden.

Op veel werkplekken zijn de gebruiksomstandigheden voor heftrucks verregaand gelijk, zodat de gevaren in één overzicht kunnen worden samengevat. Er dient tevens rekening te worden gehouden met de informatie van de verzekering van uw bedrijf betreffende dit onderwerp.

Veiligheidscontroles

Regelmatige veiligheidsinspectie van de heftruck



Veiligheidsinspectie op basis van tijd en ongebruikelijke voorvallen

Het bedrijf dat de machine gebruikt, moet ervoor zorgen dat de machine ten minste eenmaal per jaar of na bijzondere voorvallen wordt gecontroleerd door een specialist.

Als onderdeel van de inspectie dient de technische staat van de heftruck volledig te worden gecontroleerd voor wat betreft de ongevalveiligheid. Daarnaast moet de heftruck grondig worden gecontroleerd op eventuele beschadigingen door een verkeerd gebruik. Er moet een testlogboek worden aangelegd. De resultaten van de inspectie moeten worden bewaard tot na de tweede inspectie die op de desbetreffende inspectie volgt.

De inspectiedatum wordt op een sticker op de heftruck aangegeven.

- Laat door het servicecentrum periodieke veiligheidsinspecties van de heftruck uitvoeren.
- Houd u aan de richtlijnen voor controles van uw heftruck volgens FEM 4.004.

Het bedrijf dat de heftruck gebruikt, moet ervoor zorgen dat mankementen onmiddellijk worden verholpen.

- Neem contact op met het servicecentrum.

OPMERKING

Volg de nationale voorschriften van uw land op!

Isolatietest

De isolatie van de machine moet over voldoende isolatieweerstand beschikken. Daarom dient er ten minste éénmaal per jaar in het kader van de FEM-testprocedure een isolatietest te worden uitgevoerd in overeen-



Veiligheidscontroles

stemming met NEN-EN 1175 en NEN 43539, VDE 0117 en VDE 0510.

De resultaten van de isolatietest moeten ten minste overeenkomen met de testwaarden in de volgende twee tabellen.

- Neem voor isolatietests contact op met het geautoriseerde servicecentrum.

De precieze procedure voor deze isolatietest is beschreven in de werkplaatshandleiding voor deze machine.

OPMERKING

De elektrische installatie van de machine en de aandrijfbatterijen dienen afzonderlijk te worden gecontroleerd.

Testwaarden voor de tractiebatterij

Component	Aanbevolen testspanning	Metingen		Nominale spanning U_{Batt}	Testwaarden
Batterij	50 V DC	Batt+ Batt-	Batterijbak	24 volt	> 1200 Ω
	100 V DC			48 volt	> 2400 Ω
	100 V DC			80 volt	> 4000 Ω

Testwaarden voor de gehele machine

Nominale spanning	Testspanning	Testwaarden voor nieuwe machines	Minimumwaarden gedurende de levensduur
24 volt	50 V DC	Min. 50 k Ω	> 24 k Ω
48 volt	100 V DC	Min. 100 k Ω	> 48 k Ω
80 volt	100 V DC	Min. 200 k Ω	> 80 k Ω

Veiligheidsvoorschriften voor de omgang met te gebruiken middelen

Toegestane middelen

GEVAAR

Het niet naleven van de veiligheidsvoorschriften m.b.t. te gebruiken middelen kan leiden tot letsel, fatale ongelukken of schade aan het milieu.

- Volg de veiligheidsvoorschriften voor de omgang met dergelijke middelen op.

Zie het onderhoudsschema voor de toegestane te gebruiken middelen (zie ⇒ Deel "Onderhoudsschema", blz. 5-403).

Oliën



GEVAAR

Oliën zijn brandbaar!

- Houd u aan de wettelijke voorschriften.
- Zorg ervoor dat oliën niet met hete motoronderdelen in contact kunnen komen.
- Roken en (open) vuur zijn niet toegestaan!



GEVAAR

Oliën zijn giftig!

- Voorkom aanraking en inslikken.
- Bij inademen van nevel of damp moet er onmiddellijk frisse lucht worden toegevoerd.
- Bij aanraking met de ogen moeten de ogen grondig met water worden gespoeld (ten minste 10 minuten); daarna moet er een oogarts worden opgezocht.
- Bij inslikken geen braken opwekken. Zoek onmiddellijk medische hulp.

Veiligheidsvoorschriften voor de omgang met te gebruiken middelen



⚠ WAARSCHUWING

Langdurig intensief contact met de huid kan tot verschraling en irritatie van de huid leiden!

- Voorkom aanraking en inslikken.
- Draag veiligheidshandschoenen.
- Was na contact de huid met zeep en water en gebruik vervolgens een huidbeschermingsmiddel.
- Vervang doordrenkte kleding en schoenen onmiddellijk.

⚠ WAARSCHUWING

Er bestaat uitglijgevaar door gemorste olie, met name in combinatie met water!

- Gemorste olie moet onmiddellijk met oliebindende middelen worden verwijderd en volgens de voorschriften worden afgevoerd.



MILIEUVOORSCHRIFT

Olie is watervervuilend!

- *Sla olie altijd in vaten op die aan de geldende regels voldoen.*
- *Voorkom morsen van olie.*
- *Gemorste olie moet onmiddellijk met oliebindende middelen worden verwijderd en volgens de voorschriften worden afgevoerd.*
- *Voer afgewerkte oliën volgens de voorschriften af.*

Hydrauliekolie



⚠ WAARSCHUWING

Deze vloeistoffen zijn gevaarlijk voor de gezondheid en staan tijdens het gebruik van de heftruck onder druk.

- Mors deze vloeistoffen niet.
- Houd u aan de wettelijke voorschriften.
- Zorg ervoor dat de vloeistoffen niet met hete motoronderdelen in contact kunnen komen.



⚠ WAARSCHUWING

Deze vloeistoffen zijn gevaarlijk voor de gezondheid en staan tijdens het gebruik van de heftruck onder druk.

- Zorg ervoor dat de vloeistoffen niet met de huid in aanraking komen.
- Voorkom inademen van sproeiveel.
- Het binnendringen van onder druk staande vloeistoffen in de huid is bijzonder gevaarlijk als zij bijvoorbeeld door lekkage onder hoge druk uit het hydraulisch systeem ontsnappen. Zoek bij dergelijke verwondingen onmiddellijk medische hulp.
- Om verwondingen te voorkomen, moeten er geschikte persoonlijke beschermingsmiddelen worden gebruikt (bijv. veiligheidshandschoenen, een veiligheidsbril, huidbeschermende kleding en vochtinbrengende crème).



MILIEUVOORSCHRIFT

Hydrauliekolie is watervervuilend.

- *Sla hydrauliekolie altijd in containers op die aan de geldende regels voldoen.*
- *Voorkom morsen.*
- *Gemorste hydrauliekolie moet onmiddellijk met oliebindende middelen worden verwijderd en volgens de voorschriften worden afgevoerd..*
- *Voer oude hydrauliekolie af volgens de voorschriften.*

Batterijzuur



⚠ WAARSCHUWING

Batterijzuur bevat verdund zwavelzuur. Dit is giftig.

- Voorkom onder alle omstandigheden beslist aanraking of inslikken van batterijzuur.
- Zoek in geval van lichamelijk letsel onmiddellijk een arts op.

Veiligheidsvoorschriften voor de omgang met te gebruiken middelen



⚠ WAARSCHUWING

Batterijzuur bevat verdund zwavelzuur. Dit is bijtend.

- Bij het werken met batterijzuur moeten er geschikte persoonlijke beschermingsmiddelen (PBM, Duits PSA) worden gebruikt (rubberen handschoenen, schort, veiligheidsbril).
- Draag bij het werken met batterijzuur nooit een horloge of sieraden.
- Laat geen zuur op de kleding, op de huid of in de ogen komen. Indien dit toch gebeurt, onmiddellijk met een ruime hoeveelheid schoon water spoelen.
- Zoek in geval van lichamelijk letsel onmiddellijk een arts op.
- Spoel gemorst batterijzuur onmiddellijk weg met voldoende water.
- Houd u aan de wettelijke voorschriften.



MILIEUVOORSCHRIFT

- Voer gebruikt batterijzuur af volgens de hiervoor geldende voorschriften.

Gebruikte middelen afvoeren



MILIEUVOORSCHRIFT

Middelen die bij onderhouds-, reparatie- en reinigingswerkzaamheden vrijkomen, moeten goed worden opgevangen en worden afgevoerd volgens de nationale voorschriften van het land waar de machine wordt gebruikt. De werkzaamheden mogen uitsluitend worden uitgevoerd op de daarvoor bedoelde plaatsen. Zorg ervoor dat het milieu zoveel mogelijk wordt ontzien.

- Neem eventueel gemorste vloeistoffen zoals hydrauliekolie of transmissieolie onmiddellijk op met een oliebindmiddel.
- Neutraliseer alle gemorste batterijzuur onmiddellijk.
- Volg altijd de nationale voorschriften op met betrekking tot het afvoeren van afgewerkte olie.



Emissies

De vermelde waarden gelden voor een standaardmachine (zie de waarden in het hoofdstuk "Technische gegevens"). Afwijkende banden, andere hefmasten, extra uitrusting etc. kunnen tot andere waarden leiden.

Geluidsemissies

e waarden zijn vastgesteld volgens de meetmethode van de norm NEN-EN 12053 "Veiligheid van gemotoriseerde transportwerktuigen. Beproevingmethoden voor het meten van geluidsemissies", op basis van NEN-EN 12001 en NEN-EN-ISO 3744 en de vereisten van NEN-EN-ISO 4871.

Deze machine produceert het volgende geluidsdrukkniveau:

Continu geluidsdrukkniveau in het bestuurderscompartiment

L _{pAZ}	Meetonzekerheid K _{pA}
< 70,0 dB(A)	4 dB(A)

De waarden zijn tijdens een testcyclus met een identieke machine vastgesteld op basis van de gewogen waarden bij de verschillende bedrijfstoestanden en bij stationair bedrijf.

Tijdsverhoudingen:

- Heffen 18%
- Stationair 58%
- Rijden 24%

De opgegeven geluidswaarden bij de heftruck kunnen echter niet worden gebruikt voor het bepalen van de op werkplekken voorkomende geluidsemissies volgens de recentste versie van de **richtlijn 2003/10/EG** (betreffende de dagelijkse blootstelling van personen aan lawaai). Indien nodig moeten deze geluidsemissiewaarden door het bedrijf dat de heftruck gebruikt direct op de werkplekken worden vastgesteld, onder de daar daadwerkelijk aanwezige invloeden (verdere geluidsbronnen, bijzondere gebruiksomstandigheden, geluidswearkaatsingen).

Emissies

OPMERKING

Let op de definitie van de volgende verantwoordelijke persoon: "bedrijf dat de heftruck gebruikt".

Trillingen

De trillingen van de machine zijn met een identieke machine vastgesteld volgens de normen NEN-EN 13059 "Veiligheid van gemotoriseerde transportwerktuigen - beproevingsmethode voor het meten van trillingen" en NEN-EN 12096 "Mechanische trillingen - opgaven en controle van trillingsgetallen".

Naar frequentie gewogen effectieve waarde van de acceleratie op de stoel

Bestuurdersstoel MSG 65	Meetonzekerheid
< 0,7 m/s ²	0,21 m/s ²

Studies hebben aangetoond dat de amplitude van de trillingen op hand en arm aan het stuur of aan de bedieningselementen van machines kleiner is dan 2,5 m/s². Daarom bestaat er voor deze metingen geen meetvoorschrift.

De trillingen waaraan de bestuurder gedurende een werkdag blootstaat, moeten door het bedrijf dat de heftruck gebruikt volgens de **richtlijn 2002/44/EG** worden vastgesteld op de daadwerkelijke werkplek, zodat er rekening wordt gehouden met alle overige factoren zoals de route, de gebruiksintensiteit, etc.

OPMERKING

Let op de definitie van de volgende verantwoordelijke persoon: "bedrijf dat de heftruck gebruikt".

Batterij



⚠ GEVAAR

Explosiegevaar door ontvlambare gassen!

De loodzuurbatterij geeft tijdens het opladen een mengsel van zuurstof en waterstof (knaalgas) af. Dit gasmengsel is explosief en mag niet ontbranden.

- Zorg in geheel of gedeeltelijk gesloten werkomgevingen altijd voor voldoende ventilatie.
- Blijf uit de buurt van open vuur en rondvliegende vonken.
- Rook niet.
- Houd u aan de instructies in het hoofdstuk Veiligheidsvoorschriften voor de omgang met de batterij.

Straling

Volgens de richtlijnen NEN-EN 62471:2009-03 (VDE 0837-471:2009-03), is de STILL SafetyLight (variant) ingeschaald in risicogroep 2, vanwege zijn potentiële fotobiologische gevaar.



2

Emissies

Veiligheid

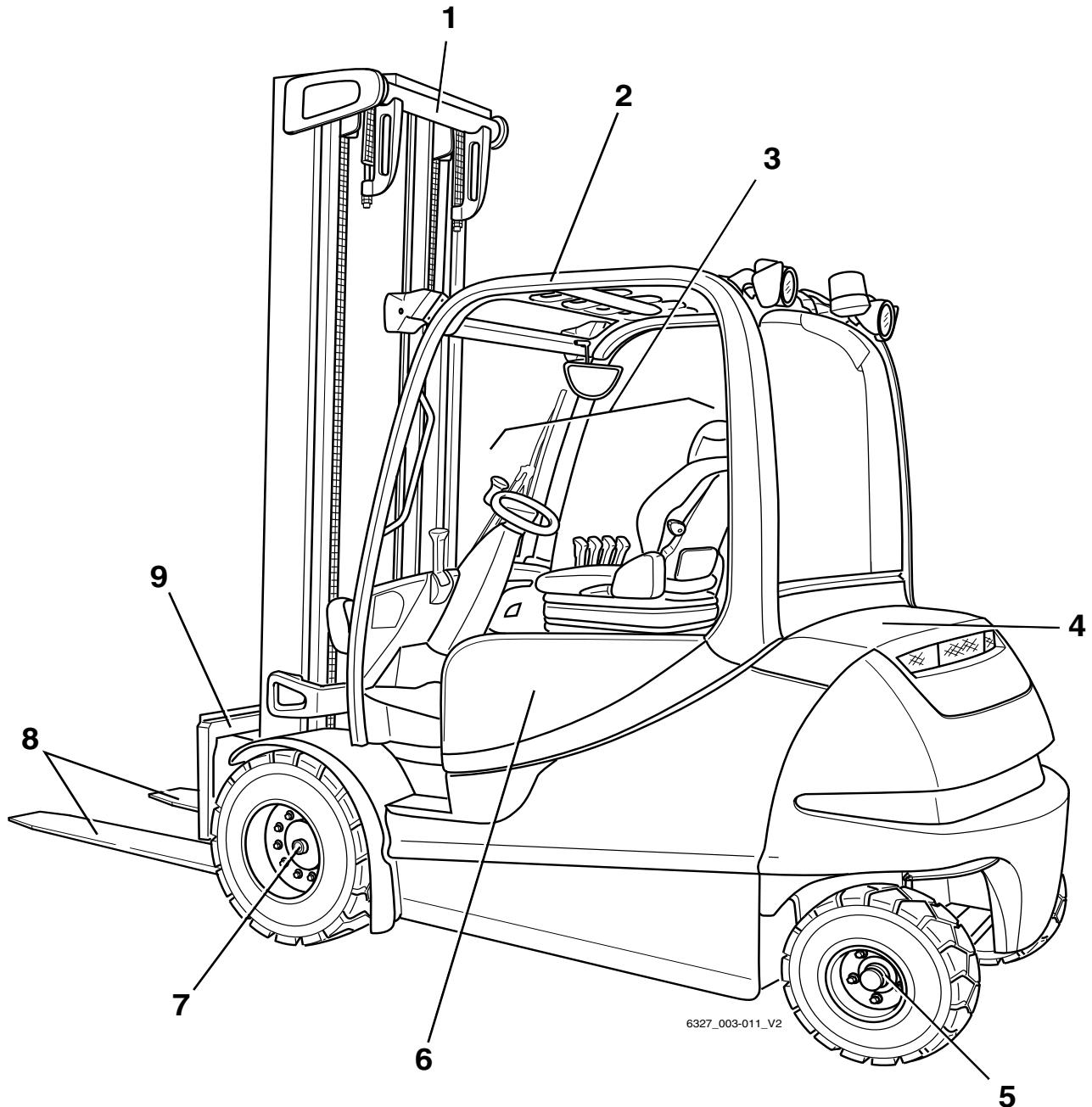


3

Overzichten

Overzichtstekening

Overzichtstekening



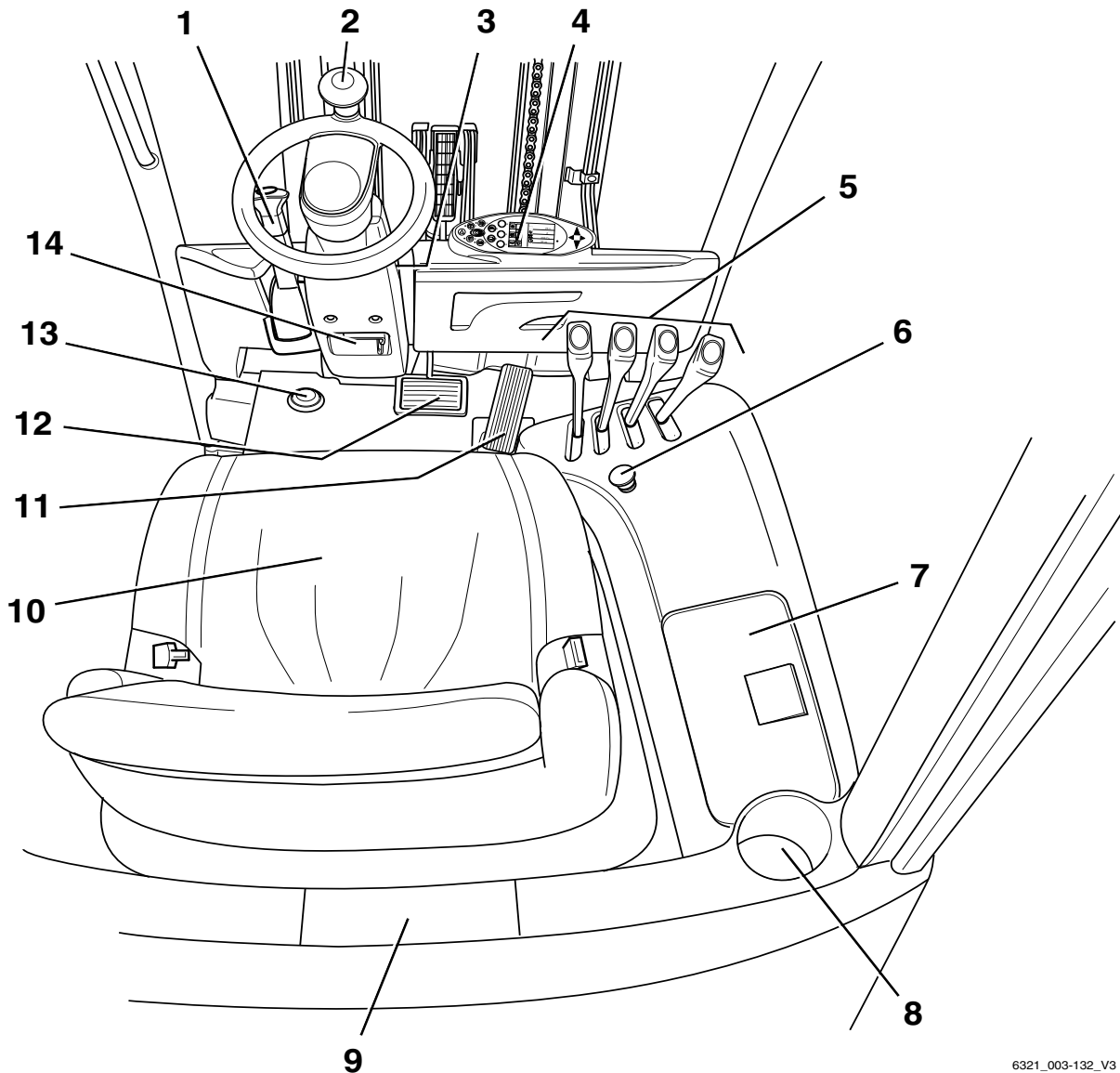
6327_003-011_V2

- | | | | |
|---|-------------------------------|---|-------------------------|
| 1 | Hefmast | 6 | Batterij |
| 2 | Beschermdak | 7 | Aandrijfas met rijmotor |
| 3 | Bestuurderscompartiment | 8 | Vorken |
| 4 | Elektronische tractieregeling | 9 | Vorkenbord |
| 5 | Stuuras | | |



Overzichtstekening van het bestuurderscompartiment

Overzichtstekening van het bestuurderscompartiment



6321_003-132_V3

Opbergvakken en beker-/fleshouders

- | | | | |
|---|---|----|--|
| 1 | Parkeerremhendel | 8 | Fleshouder voor flessen van max. 1 l |
| 2 | Stuurwiel | 9 | Opbergruimte en opbergvak voor bedieningshandleiding |
| 3 | Contactschakelaar | 10 | Bestuurdersstoel |
| 4 | Display- en bedieningspaneel | 11 | Rijpedaal |
| 5 | Bedieningselementen voor functies van hydraulisch systeem en rijaandrijving | 12 | Rempedaal |
| 6 | Noodstop-schakelaar (alleen in deze stand bij bediening met meerdere hendels) | 13 | Voetschakelaar voor claxon |
| 7 | Opbergvak | 14 | Verstelhendel van stuurkolom |

i OPMERKING

De uitrusting van de machine kan van de afgebeelde uitrusting afwijken.

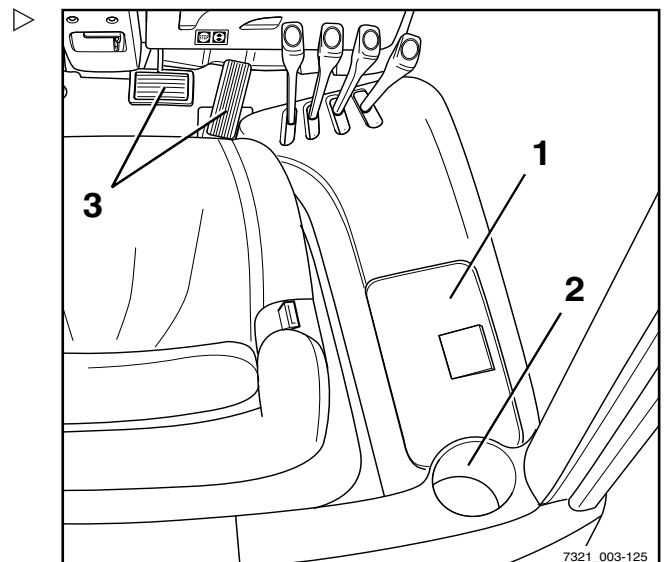
Opbergvakken en beker-/fleshouders

⚠ WAARSCHUWING

Materialen kunnen in de voetruimte vallen en de bediening van de pedalen belemmeren, wat een ongevalrisico betekent!

Materialen die opgeslagen moeten worden, dienen de juiste afmetingen hebben, zodat ze niet uit het opbergvak (1) of uit de bekerhouder (2) vallen. Materialen die tijdens het rijden in de voetruimte vallen als gevolg van sturen of remmen, kunnen tussen de pedalen (3) terechtkomen, waardoor deze niet meer goed werken. De machine kan vervolgens mogelijk niet meer worden geremd wanneer dit nodig is.

- Flessen van 1 l of kleiner mogen in de flesshouder worden geplaatst.
- Zorg ervoor dat geplaatste materialen niet uit het opbergvak kunnen vallen als de machine wordt ingeschakeld, gestuurd of geremd.

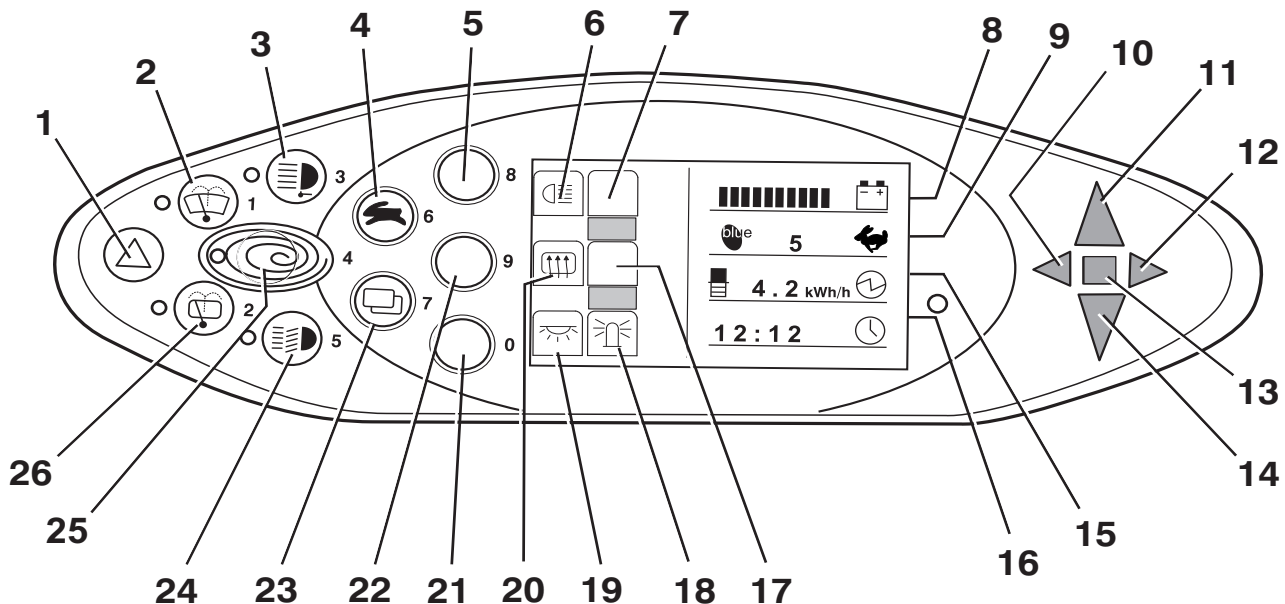


7321_003-125

Bedienings- en weergave-elementen

Bedienings- en weergave-elementen

Display- en bedieningspaneel



- | | | | |
|----|---|----|---|
| 1 | Toets waarschuwingsknipperlichten | 14 | Display voor achteruitrijden |
| 2 | Toets voorruitwisser | 15 | Vermogenindicator |
| 3 | Toets werkklamp | 16 | Tijddisplay (digitaal) |
| 4 | Toets rijprogrammaselectie | 17 | Niet toegewezen |
| 5 | Softkey voor verlichting | 18 | Display voor zwaailamp |
| 6 | Symbool voor verlichting | 19 | Display voor interieurverlichting |
| 7 | Niet toegewezen | 20 | Display voor achterrauitverwarming |
| 8 | Batterij-indicator | 21 | Softkey voor interieurverlichting/zwaailamp |
| 9 | Rijprogrammadisplay (numeriek) | 22 | Softkey voor achterrauitverwarming |
| 10 | Indicatielampje voor richtingaanwijzer links | 23 | Menuselectietoets |
| 11 | Display voor vooruitrijden | 24 | Toets verlichting |
| 12 | Indicatielampje voor richtingaanwijzer rechts | 25 | Toets Blue-Q |
| 13 | Storingsindicator | 26 | Toets achterrauitwisser |

OPMERKING

De Softkeys (5, 21, 22) en de bijbehorende indicators (6, 7, 18, 19, 20) zijn afhankelijk van de variant van de elektrische uitrusting toegewezen.

De hier weergegeven toewijzing is slechts een voorbeeld en kan afwijken van de werkelijk op de machine geprogrammeerde toewijzing. Aan Softkeys kunnen meerdere functies zijn toegewezen, die overeenkomstig de menunavigatie worden opgeroepen. Zie voor

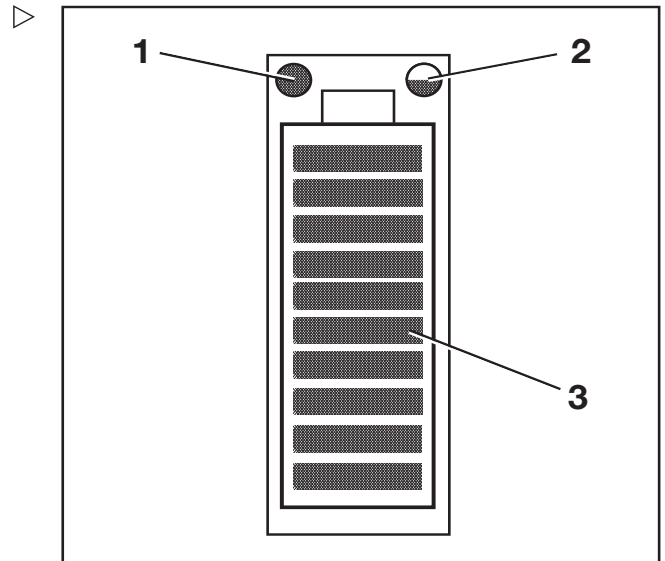
verdere informatie het hoofdstuk "Bediening van het display- en bedieningspaneel".

- Neem bij vragen contact op met uw geautoriseerde servicecentrum.

Display van lithium-ionbatterij

Het display van de lithium-ionbatterij bevindt zich op de zijkant van de batterijbak. Naast het display- en bedieningspaneel worden ook op het display van de lithium-ionbatterij de laadstatus en informatie over de lithium-ionbatterij weergegeven.

- Let op de informatie in de aparte bedieningsinstructies van de lithium-ionbatterij.



- | | |
|---|------------------------------------|
| 1 | Service-LED (rood) |
| 2 | Temperatuur-LED (geel/rood) |
| 3 | Ladingstoestand-LED's (rood/groen) |



Bedienings- en weergave-elementen

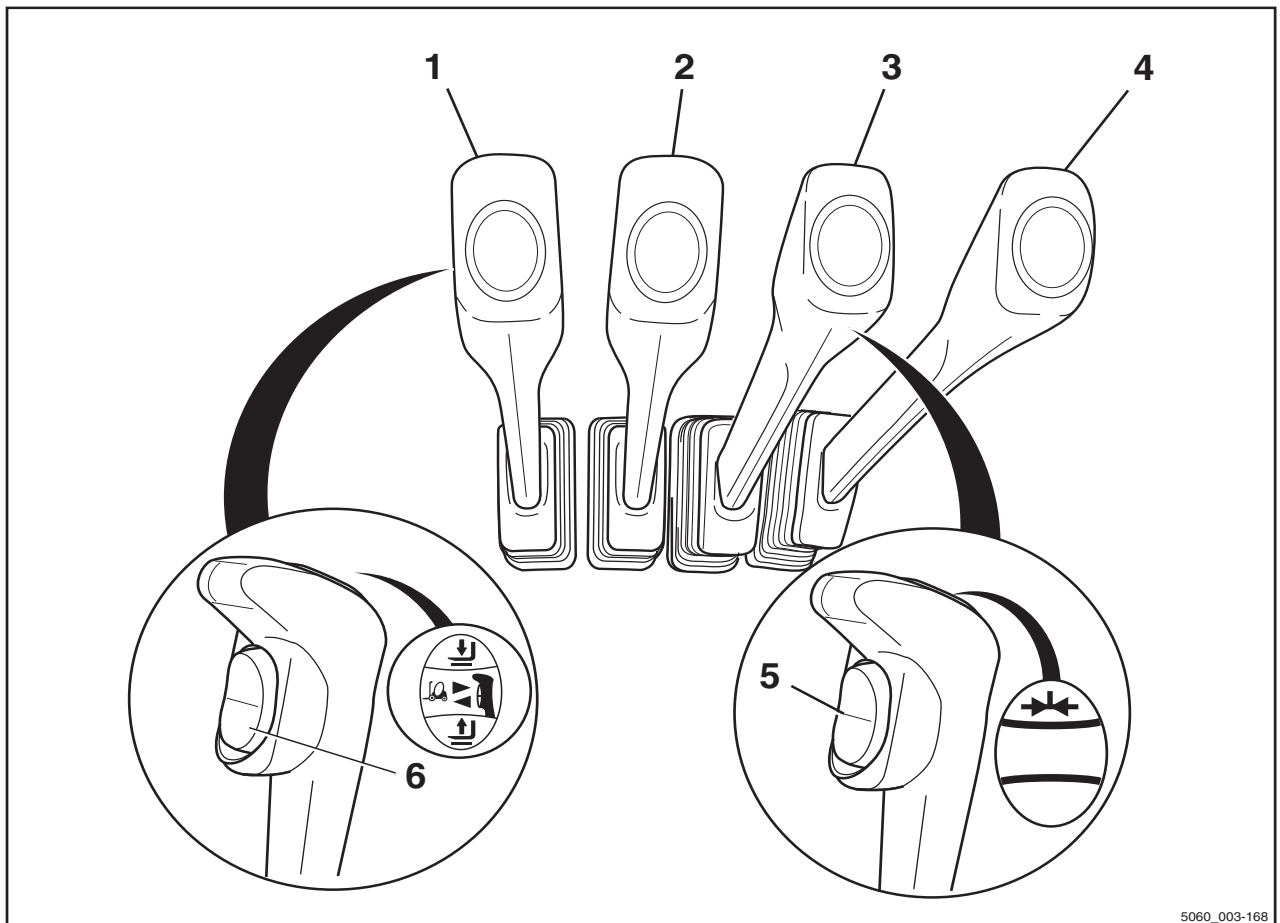
Bedieningselementen voor hydraulische functies en rijfuncties

Voor het bedienen van de hydraulische functies en de rijfuncties zijn er verschillende uitvoeringen van de bedieningselementen mogelijk.

Uw machine kan met de volgende bedieningselementen uitgerust zijn:

- Meerdere hendels
- Dubbele minihendel
- Drievoudige minihendel
- Viervoudige minihendel
- Joystick 4Plus
- Fingertip
- Miniconsole

Meerdere bedieningshendels



5060_003-168

- | | | | |
|---|---|---|--|
| 1 | "Hef-/daal"hendel | 4 | Bedieningshendel voor voorzetapparatuur met 5e functie (variant) |
| 2 | "Neig"hendel | 5 | Functieschakelaar voor "5e functie" (variant) |
| 3 | Bedieningshendel voor voorzetapparatuur (variant) | 6 | Rijrichtingschakelaar |

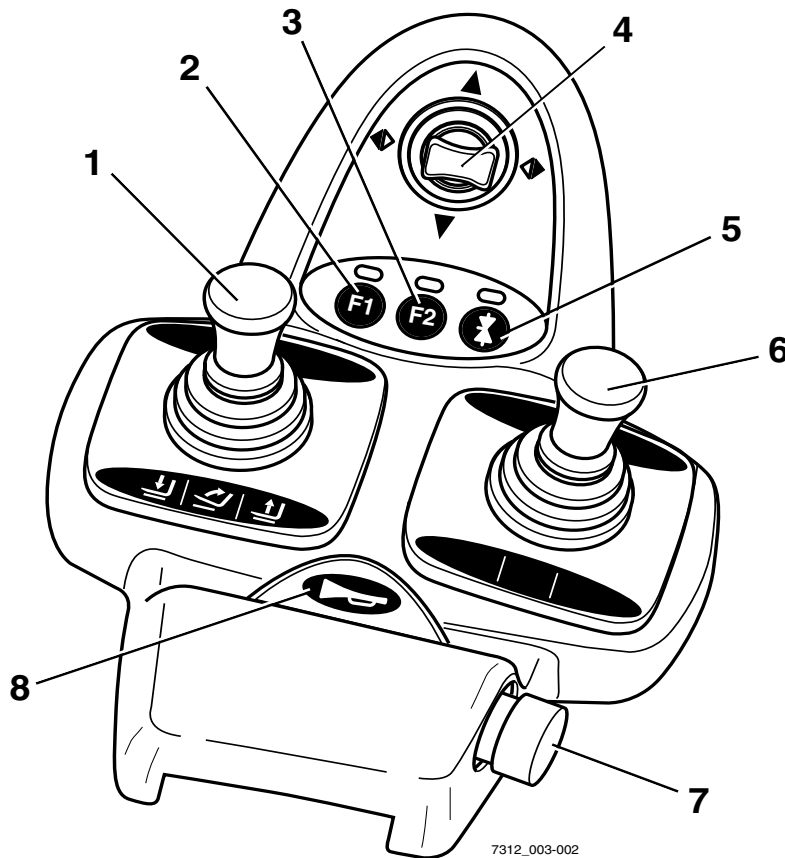
OPMERKING

Bij de uitvoering met tweepedalensysteem (variant) is de heftruck uitgerust met een claxonknop in plaats van de rijrichtingschakelaar.

3 Overzichten

Bedienings- en weergave-elementen

Dubbele minihendel

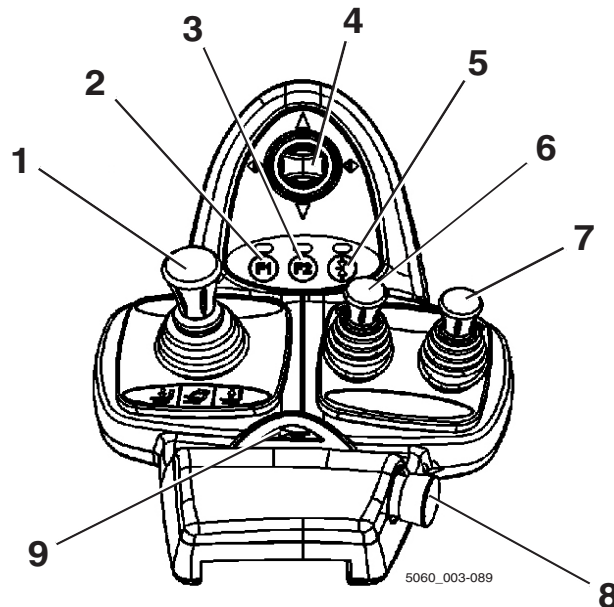


- | | | | |
|---|--|---|------------------------------------|
| 1 | 360°-hendel voor de "hefmast" | 5 | Functietoets voor de "5e functie" |
| 2 | Functietoets F1 | 6 | Kruishendel voor "voorzetapparaat" |
| 3 | Functietoets F2 | 7 | Noodstopchakelaar |
| 4 | Kruishendel voor de "rijrichting/richtingaanwijzers" | 8 | Claxonknop |

i OPMERKING

Afhankelijk van de specificatie kunnen er via de functietoetsen (2) en (3) verschillende elektrische aanbouwdelen worden bediend. Wijzigingen mogen uitsluitend door het geautoriseerde servicecentrum worden uitgevoerd.

Drieweg-minihendel



- | | | | |
|---|--|---|---|
| 1 | 360°-hendel voor de "hefmast" | 6 | Bedieningshendel voor "extra hydraulisch systeem 1" |
| 2 | Functietoets F1 | 7 | Bedieningshendel voor "extra hydraulisch systeem 2" |
| 3 | Functietoets F2 | 8 | Noodstopchakelaar |
| 4 | Kruishendel voor de "rijrichting/richtingaanwijzers" | 9 | Claxonknop |
| 5 | Functietoets voor de "5e functie" | | |

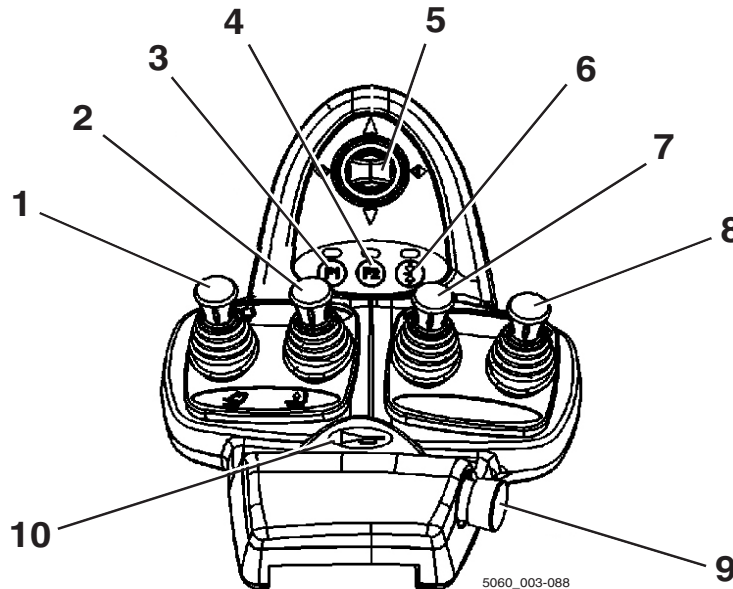
OPMERKING

Afhankelijk van de specificatie kunnen er via de functietoetsen (2) en (3) verschillende elektrische aanbouwdelen worden bediend. Wijzigingen mogen uitsluitend door het geautoriseerde servicecentrum worden uitgevoerd.

3 Overzichten

Bedienings- en weergave-elementen

Vierweg-minihendel

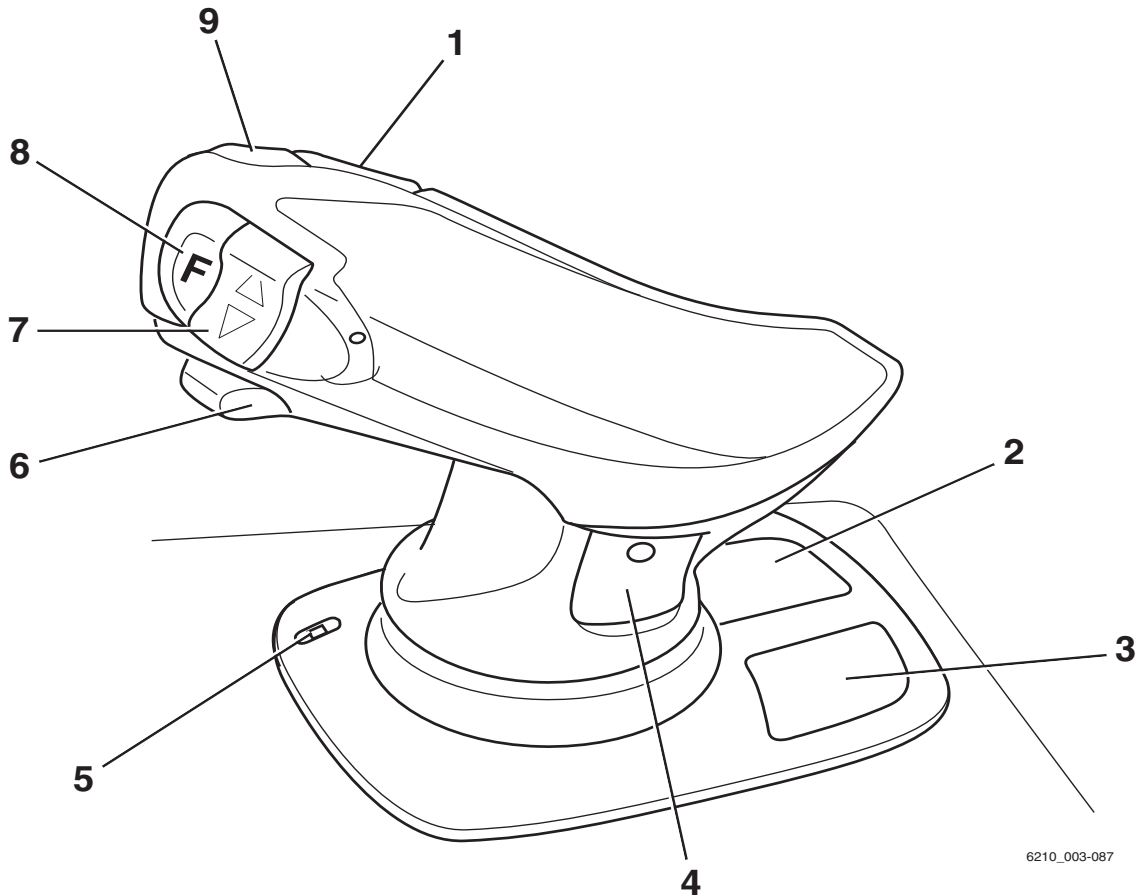


- | | | | |
|---|--|----|---|
| 1 | "Hef-/daal"hendel | 7 | Bedieningshendel voor "extra hydraulisch systeem 1" |
| 2 | "Neig"hendel | 8 | Bedieningshendel voor "extra hydraulisch systeem 2" |
| 3 | Functietoets F1 | 9 | Noodstopchakelaar |
| 4 | Functietoets F2 | 10 | Claxonknop |
| 5 | Kruishendel voor de "rijrichting/richtingaanwijzers" | | |
| 6 | Functietoets voor de "5e functie" | | |

i OPMERKING

Afhankelijk van de specificatie kunnen er via de functietoetsen (3) en (4) verschillende elektrische aanbouwdelen worden bediend. Wijzigingen mogen uitsluitend door het geautoriseerde servicecentrum worden uitgevoerd.

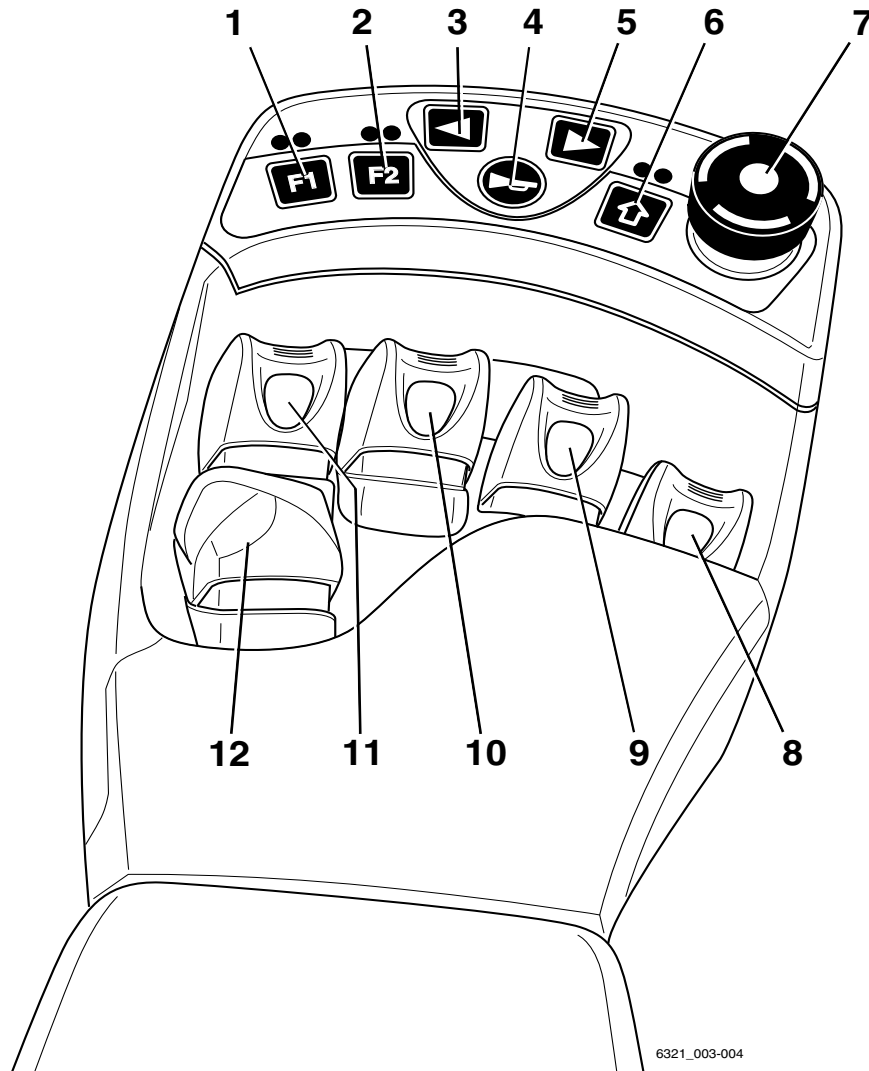
Joystick 4Plus



- | | | | |
|---|--|---|---|
| 1 | Horizontale tuimelschakelaar voor de "3e hydraulische functie", hefmast neigen | 5 | LED voor de klemvergrendeling (variant) |
| 2 | Pictogrammen voor de hydraulische basisfuncties | 6 | Schuif voor de "4e hydraulische functie", bijv. schuifframe naar voren/achteren |
| 3 | Pictogrammen voor de 5e hydraulische functie en de klemvergrendeling (variant) | 7 | Verticale tuimelschakelaar voor de "rijrichting" |
| 4 | Pictogrammen voor de 3e en 4e hydraulische functie | 8 | Shift-toets "F" |
| | | 9 | Claxonknop |

3 Overzichten
Bedienings- en weergave-elementen

Fingertip



6321_003-004

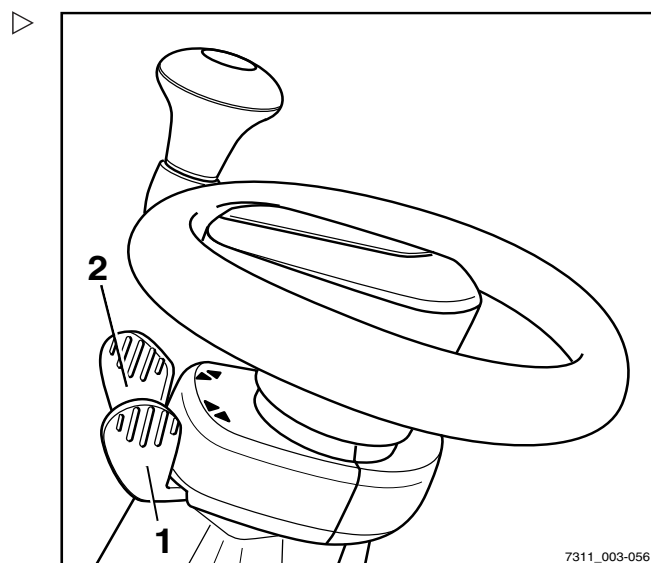
- | | | | |
|---|------------------------------------|----|-------------------------------|
| 1 | Funcietoets F1 | 7 | Noodstopshakelaar |
| 2 | Funcietoets F2 | 8 | Hendel voor "voorzetapparaat" |
| 3 | Knop voor richtingaanwijzer links | 9 | Hendel voor "voorzetapparaat" |
| 4 | Claxonknop | 10 | "Neig"hendel |
| 5 | Knop voor richtingaanwijzer rechts | 11 | "Hef-/daal"hendel |
| 6 | Knop voor 5e functie | 12 | Rijrichtingshakelaar |

i OPMERKING

Afhankelijk van de specificatie kunnen er via de functietoetsen (1) en (2) verschillende elektrische aanbouwdelen worden bediend. Wijzigingen mogen uitsluitend door het geautoriseerde servicecentrum worden uitgevoerd.

Miniconsole

De miniconsole bevindt zich onder het stuur aan de stuurkolom.



- 1 Rijrichtingschakelaar
- 2 Richtingaanwijzerschakelaar



3

Bedienings- en weergave-elementen

Overzichten



4

Gebruik

Controles en werkzaamheden voor dagelijks gebruik

Controles en werkzaamheden voor dagelijks gebruik

Visuele controles en werking controleren



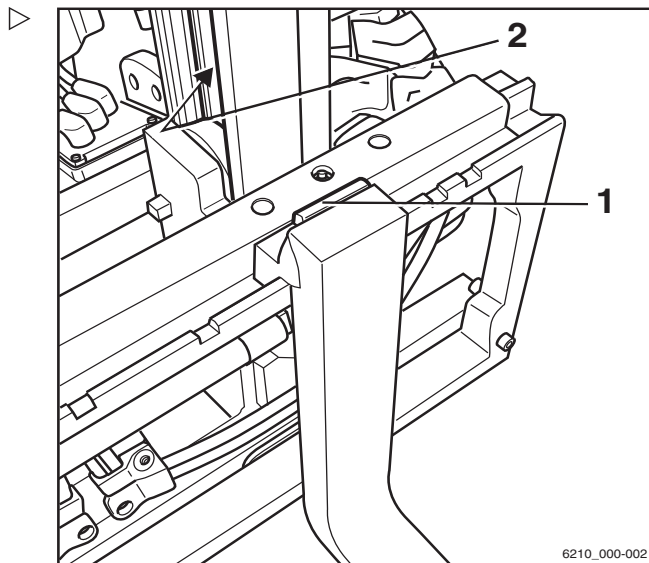
⚠ WAARSCHUWING

Verwondingsgevaar als u uit de machine valt!

Als u op de machine klimt, bestaat er gevaar dat u bekneld raakt, uitglijdt of valt. Gebruik geschikte uitrusting om bij hogere punten van de machine te komen.

- Gebruik alleen de daarvoor bedoelde treden om op de machine te klimmen.
- Gebruik bijvoorbeeld trapladders of platforms om bij ontoegankelijke plaatsen te komen.

Beschadiging van de heftruck of voorzetapparaat (variant), niet-werkende schakelaars of veiligheidssystemen en wijziging van vooraf ingestelde waarden kunnen leiden tot onvoorspelbare en gevaarlijke situaties. Om er zeker van te zijn dat er veilig met de machine kan worden gewerkt, moeten er dagelijks voor gebruik van de machine visuele controles en functietests worden uitgevoerd. De te controleren componenten en de betreffende controlepunten staan vermeld in de volgende tabel. Indien tijdens de volgende controles beschadigingen of andere gebreken van de heftruck of voorzetapparaat (variant) worden vastgesteld, mag de heftruck niet worden gebruikt tot de gebreken afdoende zijn verholpen. Schade of andere defecten moeten onmiddellijk worden gemeld bij de leidinggevende of de verantwoordelijke vlootbeheerder, zodat het geautoriseerde servicecentrum reparaties kan uitvoeren.



Vorken en rolgeleidingen smeren

Controles en werkzaamheden voor dagelijks gebruik

Zorg er altijd voor dat er veilig met de machine kan worden gewerkt voordat deze wordt gebruikt:

Component	Maatregelen
Vorken, algemene lastdragers	Controleer visueel op vervorming en slijtage (bijvoorbeeld verbogen, gebroken, ernstig versleten). Controleer de toestand en werking van de veiligheidsvoorzieningen (1) tegen eruit tillen en verschuiven.
Rolgeleidingen (2)	Controleer of er een laag vet aanwezig is.
Hefkettingen	Voer een visuele controle uit om te garanderen dat de kettingen intact zijn en voldoende en gelijkmatig gespannen zijn.
Voorzetapparatuur (variant)	Controleer of de voorzetapparatuur goed is bevestigd volgens de bedieningsinstructies van de fabrikant. Voer een visuele controle uit om te garanderen dat de voorzetapparatuur in goede staat verkeert en lekdicht is. Voer controles uit om te garanderen dat de voorzetapparatuur goed werkt.
Hefcilinders, neigcilinders, tank, kleppenblok, slangen, leidingen, aansluitingen	Controleer visueel op beschadiging en lekkage. Laat beschadigde componenten vervangen door het geautoriseerde servicecentrum.
Onderkant	Controleer onder de machine op het lekken van vloeistoffen.
Wielen, banden	Controleer visueel op slijtage en beschadiging. Controleer of er uitsluitend velgen van hetzelfde type van dezelfde fabrikant zijn gemonteerd. In geval van ongelijkmatige bandenslijtage moeten beide banden worden vervangen. Volg de veiligheidsvoorschriften in de paragraaf "Banden" op.
As	Controleer of er niets uit de as lekt.
Beschermdak, beschermrooster (variant)	Controleer visueel op intactheid. Controleer op een goede bevestiging.
Treden	Controleer of ze schoon zijn (vrij van ijs, niet glad).
Ruiten (variant)	Controleer visueel op intactheid. Controleer of ze schoon zijn (ook vrij van ijs).
Grepen	Controleer op een goede bevestiging.
Onderhoudskleppen	Controleer de sluitfunctie en sluit het deksel.
Batterijdeksel	Controleer of zich geen ongebruikte boringen in het batterijdeksel bevinden.



Controles en werkzaamheden voor dagelijks gebruik

Component	Maatregelen
Batterijdeksel	Controleer visueel op intactheid en vervorming. Controleer of de vergrendeling in goede staat verkeert en goed functioneert. Controleer de sluitfunctie. Sluiten.
Batterij	Controleer of de vergrendeling in goede staat verkeert en goed functioneert. Vergrendel de batterij.
Batterijstekker en stekerverbinding	Controleer de batterijstekker en de stekerverbinding op vocht en op eventueel binnengedrongen ongewenst materiaal en verwijder dit indien van toepassing, bijvoorbeeld met perslucht. Controleer visueel op intactheid en vervorming. Controleer de contacten. Laat beschadigde batterijstekkers vervangen door het geautoriseerde servicecentrum.
Koppelen, aanhangerkoppeling (variant)	Controleer visueel op vervorming en slijtage (bijvoorbeeld: verbogen, gescheurd, gebroken). Controleer of de borgbus in het contragewicht in orde is en of de bus goed functioneert. Controleer of de borgpen met ring aanwezig is en goed functioneert (ketting, kabel, splitpen).
Labels, stickers	Controleer of de vereiste labels aanwezig en intact/leesbaar zijn. Beschadigde of ontbrekende stickers moeten worden vervangen volgens de paragraaf "Posities van labels".
Bestuurdersstoel, veiligheidsgordel	Controleer de intactheid en werking.
Verlichting, waarschuwingseenheden	Controleer de intactheid en werking.
Antistatische strip (3), corona-elektrode (4) (Zie de volgende afbeelding.)	Controleer visueel op intactheid. Controleer op reinheid. Controleer of de antistatische strip (3) nog lang genoeg is om de grond te raken. De ontladingsdraden van de corona-elektrode (4) mogen niet de grond raken. De draden ontladen de energie naar de lucht.

Gebruik

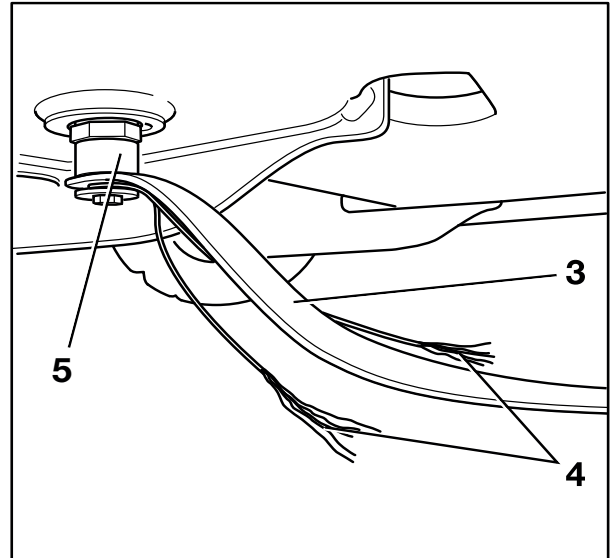
4

Controles en werkzaamheden voor dagelijks gebruik

Afhankelijk van de gebruikte banden is de heftruck voorzien van een of meer antistatische strips (3) en/of een corona-elektrode (4). Deze componenten zorgen ervoor dat de machine niet statisch kan worden opgeladen. ▷

- Gebruik de machine niet als deze beschadigd is of andere gebreken vertoont.
- Neem in dit geval contact op met uw geautoriseerde servicecentrum.

Alle noodzakelijke taken zijn samengevat onder hun eigen titel, bijvoorbeeld Bestuurdersstoel verstellen.



Antistatische strip en corona-elektrode

Controles en werkzaamheden voor dagelijks gebruik

In- en uitstappen

⚠ WAARSCHUWING

Verwondingsgevaar bij het in- en uitstappen doordat u uitglijdt, machinedelen raakt of vast komt te zitten!

Er bestaat uitglijgevaar als de afdekking van de voetruimte vuil is of als er olie op is gemorst. Bij het uitstappen bestaat het gevaar dat u uw hoofd stoot aan de stijl van het beschermdak of dat uw kleding ergens aan vast blijft haken.

- Zorg ervoor dat de afdekking van de voetruimte een antislippoppervlak heeft.
- Spring niet in of uit de machine.
- Zorg ervoor dat u een goede grip hebt op de machine.

⚠ WAARSCHUWING

Verwondingsgevaar als u uit de machine springt!

Als uw kleding of sieraden (bijv. horloge, ring etc.) ergens achter blijven haken terwijl u uit de machine springt, kunt u ernstig gewond raken (bijv. door vallen, verlies van vingers etc.). Het is verboden om uit de machine te springen.

- Spring niet uit de machine.
- Draag op de werkvloer geen sieraden.
- Draag geen wijde werkkleding.

⚠ LET OP

Componenten kunnen beschadigd raken door onjuist gebruik!

Componenten van de machine, zoals bestuurdersstoel, stuur, parkeerremhendel etc., zijn niet bedoeld als hulpmiddel bij het in- en uitstappen en kunnen beschadigd raken door onjuist gebruik.

- Gebruik alleen de uitrusting die speciaal is ontworpen als hulpmiddel bij het in- en uitstappen.

Gebruik

4

Controles en werkzaamheden voor dagelijks gebruik

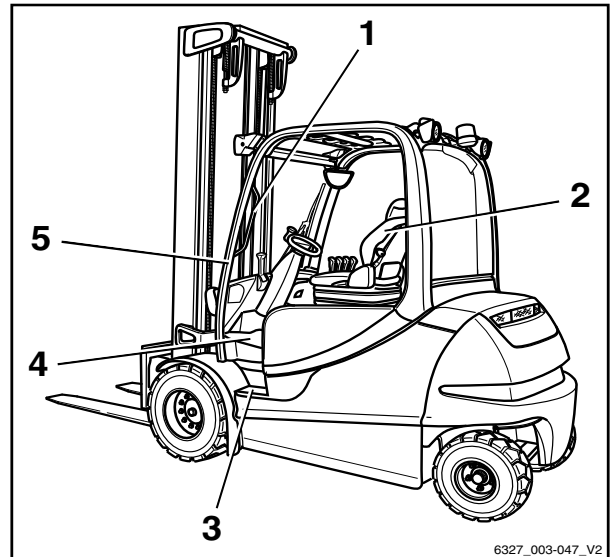
Om makkelijker in en uit te stappen, gebruikt u de voertruimte als trede (4) en de greep (1) als ondersteuning. De stijl van het beschermdak (5) kan eveneens als steun dienen.

Stap altijd voorwaarts in de machine:

- Houd met uw linkerhand de greep (1) vast.
- Plaats uw linkervoet op de trede (3).
- Gebruik uw rechervoet eerst om in de machine te stappen en ga op de bestuurdersstoel (2) zitten.

Stap altijd achterwaarts uit de machine:

- Houd met uw linkerhand de greep (1) vast.
- Sta op van de bestuurdersstoel en plaats uw linkervoet op de trede (3).
- Stap uit de machine met uw rechervoet eerst.



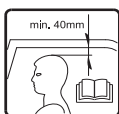
6327_003-047_V2

Bestuurdersstoel MSG 65/MSG 75 verstellen

⚠ GEVAAR

Er bestaat een ongevalrisico als de stoel of rugleuning plotseling verschuift en de bestuurder daardoor op een ongecontroleerde manier beweegt. Hierdoor kunnen onbedoeld de stuurinrichting of bedieningselementen worden bediend waardoor de heftruck of last ongecontroleerde bewegingen maakt.

- Verstel de stoel of de rugleuning niet tijdens het rijden
- Verstel de stoel en rugleuning zodanig dat alle bedieningselementen veilig kunnen worden bediend
- Zorg ervoor dat de stoel en rugleuning goed op hun plaats zitten



⚠ WAARSCHUWING

Bij sommige uitrustingsvarianten kan de hoofdruimte in de machine beperkt zijn.

Bij deze speciale uitrustingsvarianten moet de ruimte tussen het hoofd en de onderkant van het dakpaneel ten minste 40 mm bedragen.

Controles en werkzaamheden voor dagelijks gebruik

i OPMERKING

Als er aparte instructies voor de stoel zijn, moeten deze worden opgevolgd.

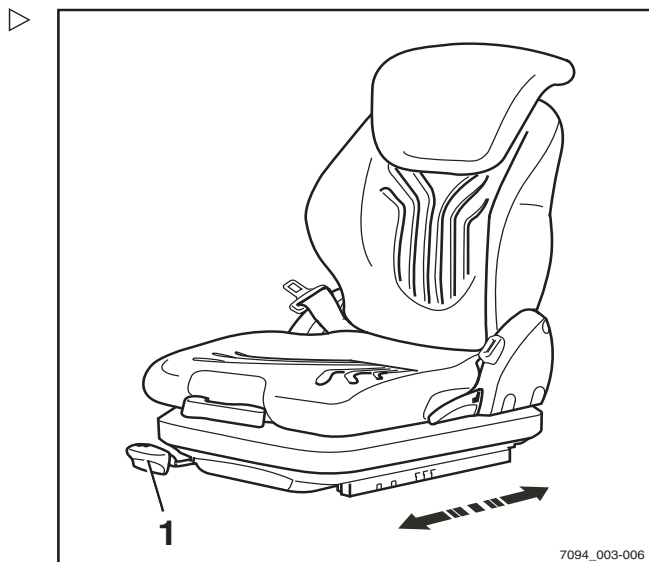
⚠ WAARSCHUWING

Voor een optimale stoeldemping moet u de stoelvering op uw eigen lichaamsgewicht afstemmen. Dit is beter voor uw rug en uw gezondheid.

- Om verwondingen te voorkomen, mogen zich geen voorwerpen binnen het draaibereik van de stoel bevinden. Controleer dit

Bestuurdersstoel verschuiven

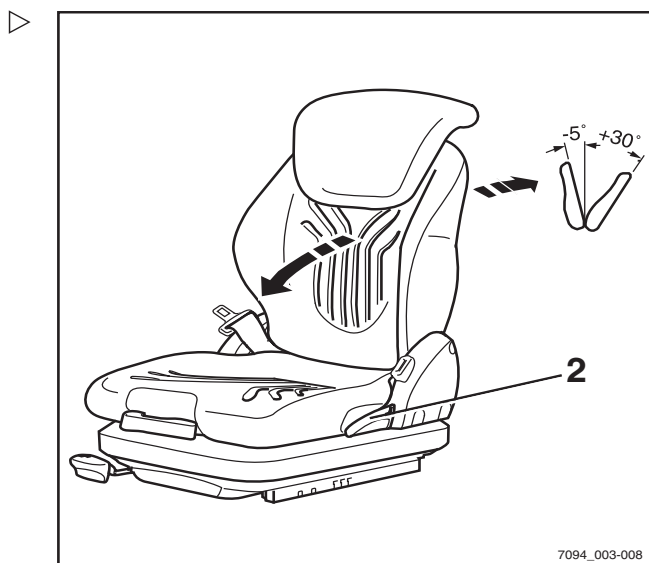
- Trek de hendel (1) omhoog en houd hem in die positie vast
- Duw de bestuurdersstoel in de gewenste stand.
- Laat de hendel los.
- Zorg ervoor dat de bestuurdersstoel goed op zijn plaats zit.



Rugleuning verstellen

Oefen geen druk uit op de rugleuning tijdens het verstellen.

- Trek de hendel (2) omhoog en houd hem in die positie vast
- Duw de rugleuning in de gewenste stand.
- Laat de hendel los.
- Zorg ervoor dat de rugleuning goed op zijn plaats zit.



i OPMERKING

De mate waarin de rugleuning naar achteren kan worden gekanteld, wordt mogelijk beperkt door de constructie van de heftruck.

Stoelvering afstellen

OPMERKING

De bestuurdersstoel kan op het gewicht van de betreffende bestuurder worden afgesteld. Om de stoelvering optimaal te verstellen, moet de bestuurder tijdens het verstellen op de stoel zitten.

OPMERKING

De bestuurdersstoel MSG 65/MSG 75 is ontworpen voor personen tussen de 45 kg en 170 kg.

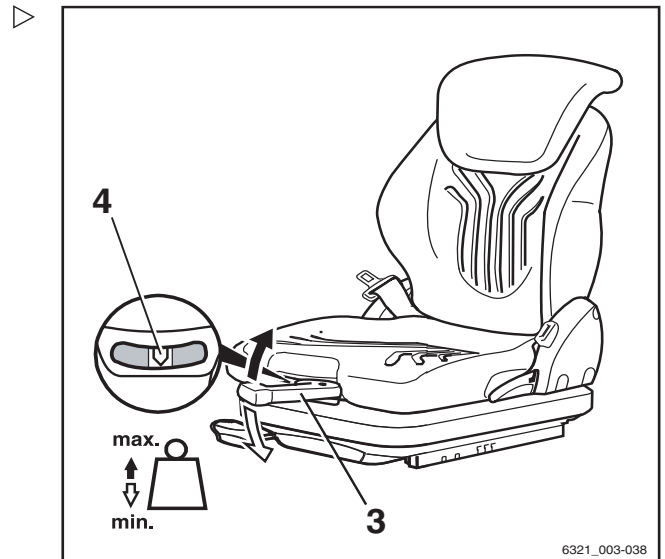
OPMERKING

De stoel MSG 75 is voorzien van elektrische luchtvering die wordt geactiveerd met een elektrische schakelaar in plaats van de hendel (3).

- Klap de hendel voor gewichtsaafstelling (3) helemaal naar buiten
- Pomp met de hendel omhoog of omlaag om de vering af te stellen op het gewicht van de bestuurder.
- Breng de hendel voor de gewichtsaafstelling voor iedere slag in de uitgangspositie in het midden (hoorbare klik).
- Klap de hendel voor gewichtsaafstelling helemaal naar binnen wanneer het verstellen is voltooid.

OPMERKING

Het juiste bestuurdersgewicht is gekozen wanneer de pijl (4) zich in het midden van het controlevenster bevindt. Als de stoel tijdens het pompen met de hendel voor gewichtsaafstelling niet verder beweegt, is de minimale of maximale gewichtsinstelling bereikt.



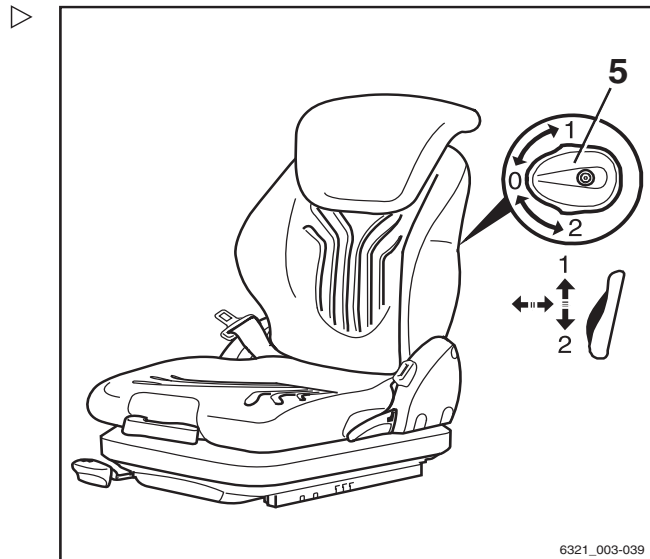
Controles en werkzaamheden voor dagelijks gebruik

Lendensteun (variant) verstellen

i OPMERKING

De lendensteun kan op de contouren van de ruggengraat van de bestuurder worden afgesteld. Wanneer de lendensteun wordt versteld wordt een bolvormig ondersteuningskussen in het bovenste of onderste deel van de rugleuning verplaatst.

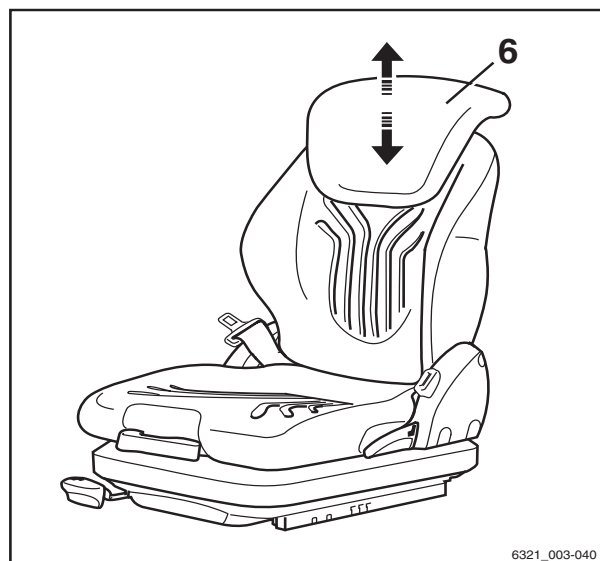
- Draai de draaiknop (5) omhoog of omlaag totdat de lendensteun zich op de gewenste positie bevindt



Verlengde rugleuning (variant) verstellen

- Verstel de verlengde rugleuning (6) door deze in de gewenste stand uit te trekken of in te schuiven.

Om de verlengde rugleuning te verwijderen, moet deze met een ruk naar boven toe voorbij de eindaanslag worden getrokken.

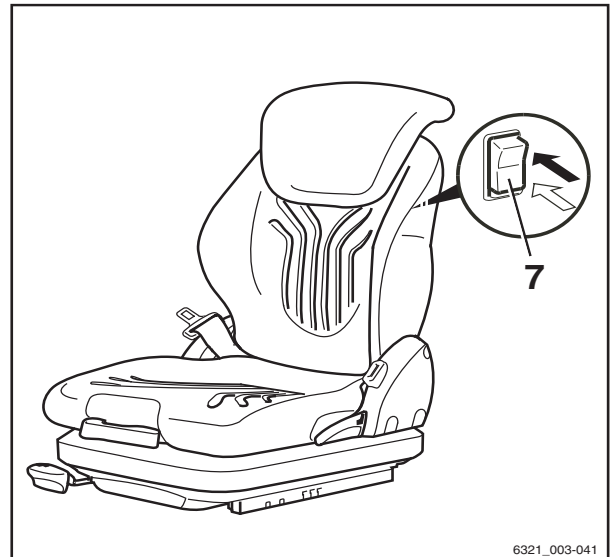


Stoelverwarming (variant) in- en uitschakelen ▷

OPMERKING

De stoelverwarming werkt alleen als de stoelcontactschakelaar geactiveerd is, d.w.z. als de bestuurder op de bestuurdersstoel zit.

- De stoelverwarming (7) kan worden in- en uitgeschakeld met de schakelaar.



6321_003-041

Veiligheidsgordel



GEVAAR

Zelfs bij gebruik van een goedgekeurd veiligheidssysteem bestaat er een bepaald restrisico dat de bestuurder gewond raakt wanneer de heftruck kantelt.

Dit verwondingsgevaar kan worden verminderd door het gecombineerde gebruik van het veiligheidssysteem en de veiligheidsgordel.

De veiligheidsgordel biedt extra bescherming wanneer de machine ergens tegenaan rijdt of van bijv. een laadperron valt.

- Daarom adviseren wij u de veiligheidsgordel altijd te dragen.

GEVAAR

Alleen beugeldeuren (variant) of de bestuurderscabine (variant) met gesloten, vaste deuren vormen een veiligheidssysteem voor bestuurders. Kunststofdeuren (gesloten cabine) vormen geen veiligheidssysteem voor bestuurders!

Als u de deuren moet openen of verwijderen, dient u een ander geschikt veiligheidssysteem (bijv. veiligheidsgordel) te gebruiken.

Controles en werkzaamheden voor dagelijks gebruik

Veiligheidsgordel omdoen

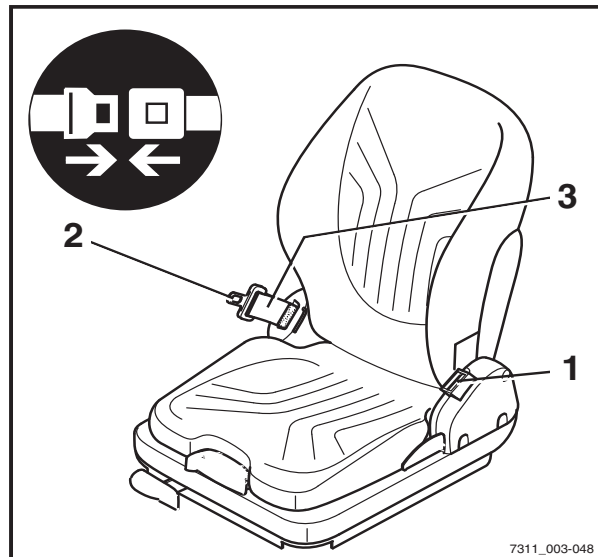
⚠ GEVAAR

Levensgevaar bij het niet dragen van de veiligheidsgordel!

Als de heftruck kantelt of tegen een obstakel aanrijdt en de bestuurder geen veiligheidsgordel draagt, kan de bestuurder uit de heftruck worden geslingerd. De bestuurder kan onder de machine terechtkomen of tegen een obstakel botsen.

Er bestaat levensgevaar!

- Doe altijd de veiligheidsgordel om voordat u met de machine gaat rijden.
- De veiligheidsgordel mag tijdens het vastmaken niet verdraaid zijn.
- De veiligheidsgordel mag alleen worden gedragen door één persoon.
- Laat defecten repareren door het geautoriseerde servicecentrum.



i OPMERKING

De gordelsluiting heeft een gordelschakelaar (variant). In geval van een bedieningsfout of storing verschijnt de melding GORDEL op de display- en bedieningseenheid, zie het hoofdstuk "Displaymeldingen".

- Trek de gordel (3) zonder hieraan te rukken uit het oprolmechanisme, en leg de gordel strak aansluitend over de dijbenen.

i OPMERKING

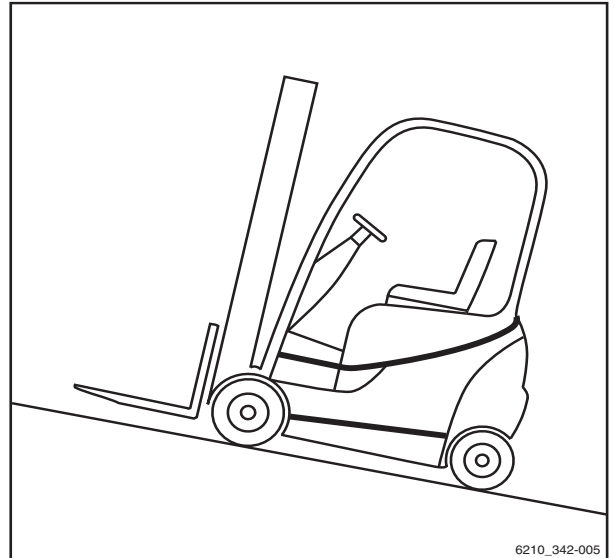
Ga zo ver mogelijk naar achteren zitten zodat uw rug tegen de rugleuning rust. Het automatische blokkeermechanisme laat voldoende bewegingsvrijheid op de stoel toe.

- Klik de tong (2) van de gordel vast in de gordelsluiting (1).
- Controleer de spanning van de veiligheidsgordel. De gordel moet strak op het lichaam aansluiten.

Veiligheidsgordel omdoen op een steile helling

Het automatische blokkeermechanisme blokkeert het uittrekken van de gordel wanneer de heftruck zich op een steile helling bevindt. Het is dan niet mogelijk om de veiligheidsgordel verder uit het oprolmechanisme te trekken.

- Rijd voorzichtig de helling af.
- Doe de veiligheidsgordel om.



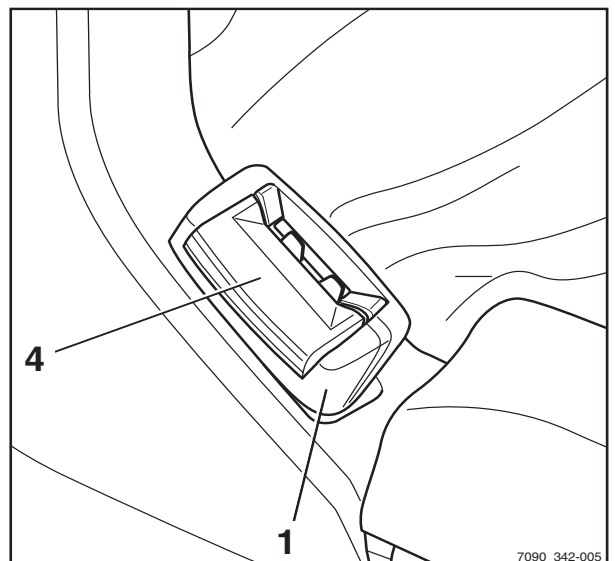
Veiligheidsgordel losmaken

- Druk op de rode knop (4) van de gordelsluiting (1).
- Begeleid de tong van de gordel langzaam met de hand terug naar het oprolmechanisme.

OPMERKING

Laat de veiligheidsgordel niet te snel oprollen. Het automatische blokkeermechanisme kan worden geactiveerd als de tong van de gordel tegen het huis slaat. De veiligheidsgordel kan dan niet meer met normale kracht worden uitgetrokken.

- Trek de veiligheidsgordel met grotere kracht ca. 10-15 mm uit het oprolmechanisme om het blokkeermechanisme te ontgrendelen.
- Laat de veiligheidsgordel langzaam weer oprollen.
- Bescherm de veiligheidsgordel tegen vuil (bijvoorbeeld door de gordel af te dekken).



Problemen door de kou

- Een bevroren gordelsluiting of oprolmechanisme ontdooien en grondig drogen om opnieuw bevroren te voorkomen.

Controles en werkzaamheden voor dagelijks gebruik

⚠ LET OP

De veiligheidsgordel kan door hitte beschadigd raken!

Stel de gordelsluiting of het oprolmechanisme tijdens het ontdooien niet bloot aan een te grote hitte.

- Gebruik geen warme lucht van meer dan 60 °C voor het ontdooien.

ArMLEuning verstellen

⚠ GEVAAR

Er bestaat een ongevalsrisico als de arMLEuning plotseling omlaag gaat en de bestuurder daarvoor op een ongecontroleerde manier beweegt. Hierdoor kunnen onbedoeld de stuurinrichting of bedieningselementen worden bediend waardoor de heftruck of last ongecontroleerde bewegingen maken.

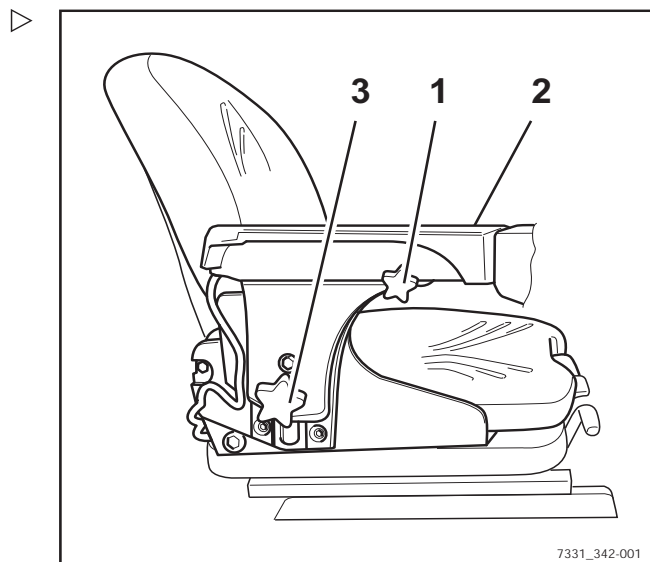
- Verstel de arMLEuning niet tijdens het rijden.
- Verstel de arMLEuning zodanig dat alle bedieningselementen veilig bediend kunnen worden.
- Zorg ervoor dat de arMLEuning goed vastzit.

Lengte van de arMLEuning verstellen

- Draai de stergreep (1) linksom los.
- Schuif de arMLEuning (2) in de gewenste stand.
- Draai de stergreep rechtsom vast.
- Controleer of de arMLEuning goed vastzit.

Hoogte van de arMLEuning verstellen

- Draai het handwiel (3) linksom los.
- Schuif de arMLEuning (2) in de gewenste stand.
- Draai het handwiel rechtsom vast.
- Controleer of de arMLEuning goed vastzit.



Stuurkolom verstellen

⚠ GEVAAR

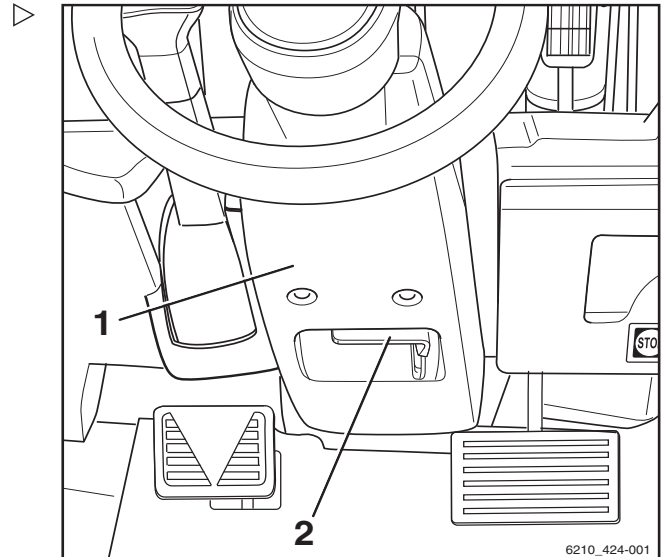
Ongevallenrisico!

Afstellen van de stuurkolom tijdens het rijden, kan ertoe leiden dat u de controle over de heftruck verliest.

- Stel de stuurkolom alleen af wanneer de heftruck stilstaat.
 - Zorg dat de stuurkolom is vastgezet.
-
- Houd de hendel (2) naar beneden gedrukt om de stuurkolom te verstellen.
 - Zet de stuurkolom (1) in de gewenste stand en laat de hendel los.

Als de stuurkolom vergrendelt, klikt de hendel weer in de oorspronkelijke stand.

- Druk zacht tegen de stuurkolom en trek zacht aan de stuurkolom om te controleren of de stuurkolom goed vastzit.

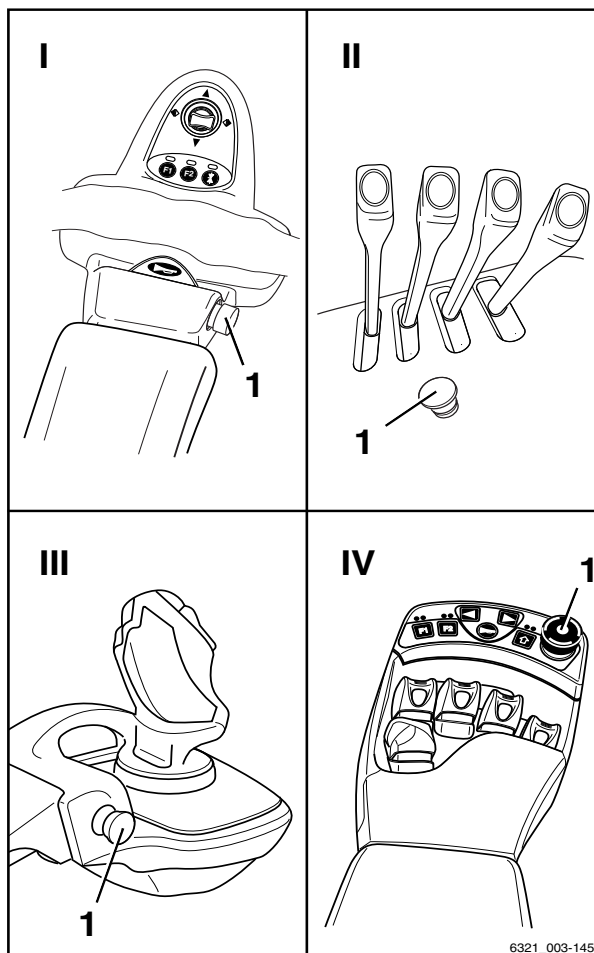


6210_424-001

Controles en werkzaamheden voor dagelijks gebruik

Noodstopschakelaar ontgrendelen

- Trek de noodstapschakelaar (1) uit, of draai deze uit, totdat hij ontgrendelt.



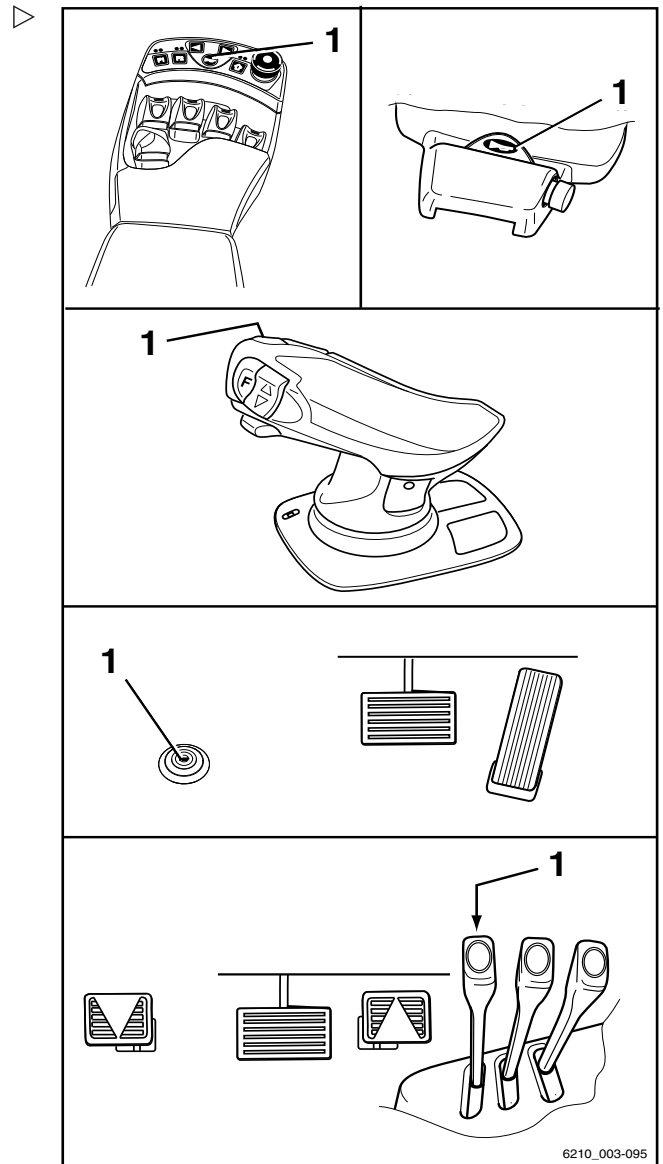
Claxon bedienen

- Druk op de claxonknop (1).

De claxon klinkt.

i OPMERKING

De claxon wordt gebruikt om personen te waarschuwen voor dreigend gevaar of om kenbaar te maken dat u wilt inhalen.



6210_003-095

Controles en werkzaamheden voor dagelijks gebruik

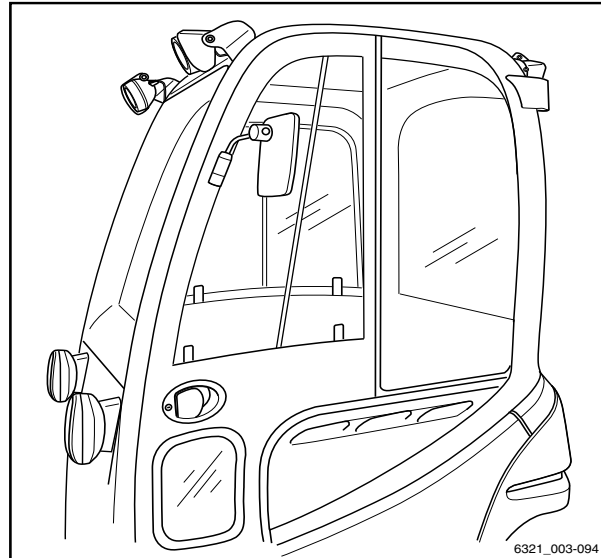
Bestuurderscabine

⚠ GEVAAR

Levensgevaar in geval van naar buiten vallen wanneer de machine mocht kantelen!

Om te voorkomen dat de bestuurder bij kantelen van de heftruck onder de heftruck glijdt en bekneld raakt, moet er een veiligheidssysteem aanwezig zijn en worden gebruikt. Het veiligheidssysteem voorkomt dat de bestuurder naar buiten valt wanneer de heftruck mocht kantelen. De bestuurderscabine vormt alleen een veiligheidssysteem voor bestuurders als de cabinedeur stevig en gesloten is. Cabines met canvasafdekking (variant) met deuren van kunststof of canvas vormen geen geschikt veiligheidssysteem voor bestuurders en bieden geen bescherming wanneer de heftruck mocht kantelen!

- Sluit de cabinedeur voordat er met de machine wordt gewerkt
- Als er deuren geopend of verwijderd zijn, dient u een vergelijkbaar betrouwbaar veiligheidssysteem te gebruiken
- Wij adviseren u om de veiligheidsgordel altijd te dragen





Controles en werkzaamheden voor dagelijks gebruik

Remsysteem op een goede werking controleren

⚠ GEVAAR

Ongevallenrisico door een defect in het remsysteem!

Als het remsysteem niet werkt, kan de machine niet voldoende worden afgeremd.

- U mag **niet** met uw machine rijden wanneer het remsysteem defect is.

Elektrische rem controleren

⚠ GEVAAR

Ongevallenrisico als de remwerking van de elektrische rem onvoldoende is!

De remwerking van de elektrische rem is mogelijk niet voldoende voor een noodstop.

- Trap altijd op het rempedaal (1) voor een noodstop.

⚠ GEVAAR

Ongevalrisico door te hoge snelheid!

Afhankelijk van de ladingstoestand van de batterij, kan remmen met energierecuperatie bij bergaf rijden onvoldoende zijn. Daarbij zou de machine dus de maximaal toegestane snelheid kunnen overschrijden.

- Trap op het rempedaal (1).

Als de rijnsnelheid wordt verlaagd of de tegen-gestelde rijrichting wordt gekozen, wordt de heftruck met de elektrische rem afgeremd.

- Om dit te activeren, laat u het rijpedaal (2) los.

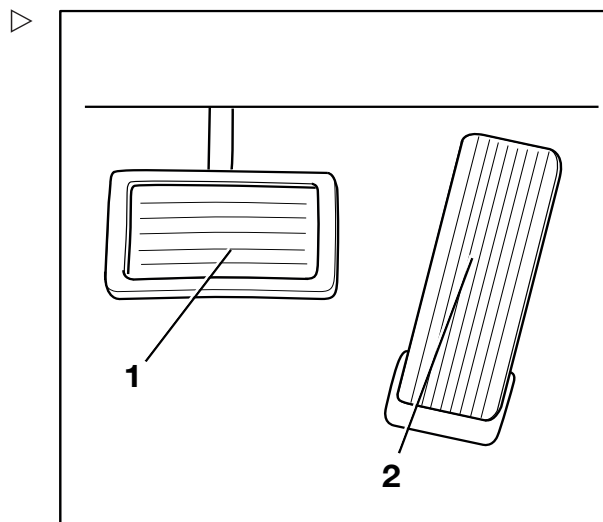
De machine moet afremmen en stil blijven staan.

- Als de heftruck niet vertraagt, trapt u op het rempedaal (1).

Bedrijfsrem controleren

- Haal de machine van de parkeerrem.
- Trap op het rempedaal (1).

Er moet een kleine pedaalspeling zijn en vervolgens een voelbaar remdrukpunt.



- Accelereer de heftruck zonder last op een vrije ruimte.
- Trap het rempedaal (1) stevig in.

De machine moet duidelijk afremmen.

Parkeerrem op een steile helling of oprit van een laadperron controleren



⚠ GEVAAR

Er bestaat levensgevaar wanneer de heftruck weggrolt!

Als de parkeerrem niet wordt ingeschakeld, kan de heftruck personen overrijden.

- Verlaat de machine niet tot de parkeerrem is ingeschakeld.

- Stop de heftruck op een steile helling (bijvoorbeeld de oprit van een laadperron) en schakel de parkeerrem in.

De parkeerrem moet de parkeerrem op de helling tegenhouden.

- Als de heftruck ondanks ingeschakelde parkeerrem toch weggrolt, stop de heftruck dan met de bedrijfsrem.
- In een noodgeval moet de machine bergafwaarts met keggen onder de wielen worden vastgezet om te voorkomen dat de machine weggrolt.
- Laat de parkeerrem controleren en repareren door het geautoriseerde servicecentrum.

Parkeerrem op een vlakke ondergrond controleren

⚠ WAARSCHUWING

Ongevallenrisico door een abrupte vertraging!

De heftruck wordt abrupt afgeremd als de parkeerrem wordt ingeschakeld.

- Doe de veiligheidsgordel om.
 - Gebruik de aanwezige veiligheidssystemen.
-
- Ga naar een voldoende groot en open gebied waar niemand gevaar loopt of wordt belemmerd.

Controles en werkzaamheden voor dagelijks gebruik

- Accelereer de machine naar loopsnelheid.
- Druk op de noodstopchakelaar.

OPMERKING

Als de noodstopchakelaar wordt bediend, dient er op het volgende te worden gelet:

- *De elektrische rem is uitgeschakeld. De machine reageert niet meer op het rijpedaal.*
 - *De stuurbekrachtiging is niet meer beschikbaar. De stuurkracht wordt vergroot door de resterende noodbesturingsfunctie.*
- Laat het rijpedaal los.
 - Schakel de parkeerrem in.

De machine moet afremmen en stil blijven staan.

- Als de heftruck alleen rolt en niet of slechts gering afremt, stop de heftruck dan met de bedrijfsrem.
- Blokkeer de heftruck met keggen zodat de heftruck niet wegrolt.
- Laat de parkeerrem controleren en repareren door het geautoriseerde servicecentrum.

OPMERKING

Speciale kenmerken van de elektrische parkeerrem:

- *De vertraging kan niet worden beïnvloed.*
- *De elektrische parkeerrem wordt met middelmatige remkracht ingeschakeld tot de machine tot stilstand komt.*
- *De noodstopchakelaar moet ontgrendeld zijn om de elektrische parkeerrem uit te kunnen schakelen.*

Stuurinrichting op goede werking controleren

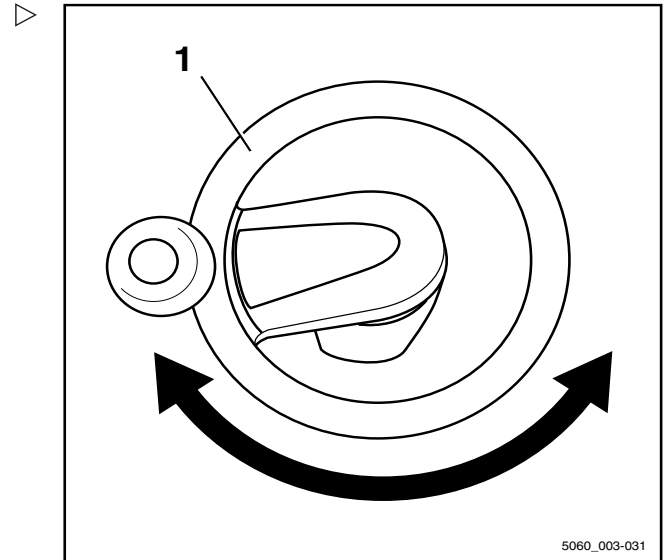
⚠ GEVAAR

Als het hydraulisch systeem uitvalt, bestaat er gevaar voor ongevallen, aangezien de stureigenschappen dan zijn veranderd.

- Uw heftruck mag niet met een defecte stuurinrichting worden gereden.
- Draai aan het stuur (1). De stuurspeling tijdens stilstand mag niet meer dan twee vingers breed zijn.

i OPMERKING

Als de heftruck wordt ingeschakeld terwijl het gestuurde wiel is gedraaid, is de maximale rij snelheid begrensd. De rij snelheidsbegrenzing wordt opgeheven zodra het gestuurde wiel vanuit de gedraaide stand naar de rechthoekstand wordt gebracht. Hiervoor is een verandering van de stuurhoek van ca. een halve omwenteling nodig.



5060_003-031

Controles en werkzaamheden voor dagelijks gebruik

Noodstopfunctie controleren

⚠ WAARSCHUWING

De elektrische rembekrachtiging werkt niet als de noodstopschakelaar wordt bediend!

Door de noodschakelaar te bedienen, worden de aandrijvingen losgekoppeld van de voeding.

- Gebruik om te remmen de bedrijfsrem.

i OPMERKING

De noodstopschakelaar kan in de uitvoering met meerdere hendels (II) ook aan de stuurkolom zijn gemonteerd.

- Rijd de machine langzaam naar voren.
- Druk op de noodstopschakelaar (1).

De machine zal verder rollen.

Op het display en de bedieningseenheid wordt regelmatig de melding NOODSCHAKELAAR weergegeven.

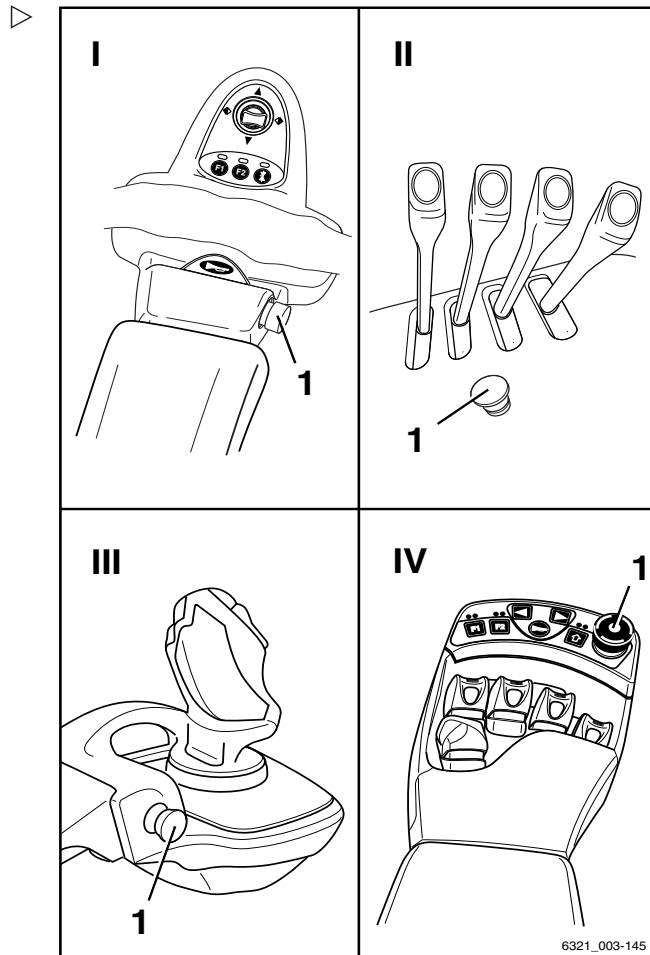
- Breng de machine tot stilstand door op het rempedaal te trappen.

i OPMERKING

Bij machines met elektrische parkeerrem wordt de elektrische parkeerrem ingeschakeld zodra de machine stilstaat.

- Draai de noodstopschakelaar (1) rechtersom en trek hem uit.

De machine voert een interne zelftest uit en is daarna weer gereed voor gebruik.




- I Uitvoering met minihendels
- II Uitvoering met meerdere hendels
- III Uitvoering Joystick 4Plus
- IV Fingertip-uitvoering

Functie voor verticale maststand (variant) op correcte werking controleren

OPMERKING

Telkens wanneer de machine in gebruik wordt genomen, dient de functie voor de verticale maststand (variant) op correcte werking ervan te worden gecontroleerd.

- Druk op de Softkey  (1).

De comfortfunctie "Verticale maststand" is ingeschakeld. Het symbool  (2) wordt weergegeven.

- Neig de hefmast naar achteren.

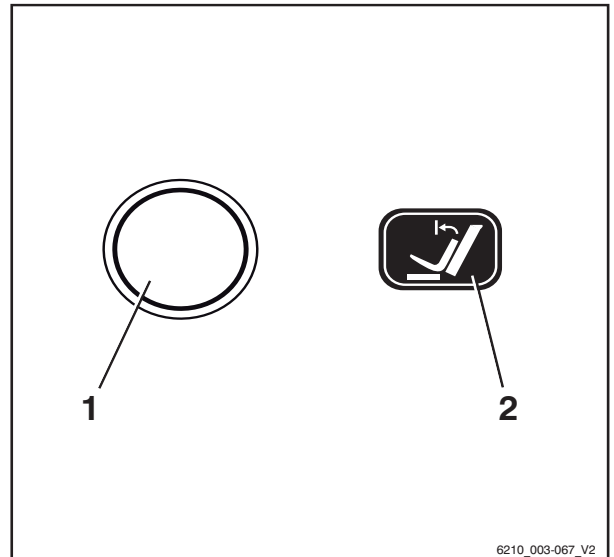
De hefmast moet helemaal naar achteren neigen en zacht de eindaanslag raken.

- Neig de hefmast naar voren.

De hefmast moet naar voren neigen en in de verticale stand stoppen.

- Laat het bedieningselement voor het neigen los en bedien het opnieuw.

De hefmast moet helemaal naar voren neigen en zacht de eindaanslag raken.



6210_003-067_V2

Nulstellen van de lastmeting (variant)

OPMERKING

Een nulstelling moet worden uitgevoerd om telkens een nauwkeurige lastmeting (variant) te kunnen garanderen. Nulstellen dient te worden uitgevoerd

- *Vóór het dagelijkse gebruik*
- *na vervanging van de vorken*
- *na montage of vervanging van voorzetapparaten.*

OPMERKING

Nauwkeurige nulstelling is alleen mogelijk wanneer de vork geen last draagt. Neem nog geen last op.

Controles en werkzaamheden voor dagelijks gebruik


OPMERKING

Er kan alleen een nauwkeurige nulstelling worden uitgevoerd tijdens de eerste hefbeweging van de hefmast. Hef de vork tijdens het nulstellen niet hoger dan 800 mm boven de grond.

OPMERKING

De bediening van de hefinrichting is afhankelijk van de bedieningselementen waarmee de heftruck is uitgerust; zie het hoofdstuk "Bedieningselementen voor de hefinrichting".

- Zet de hefmast verticaal.
- Hef de vork naar een hoogte van 300-800 mm.
- Druk op de Softkey  (1).

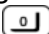
De nulstelling van de lastmeting is ingeschakeld. Het symbool  wordt weergegeven. De melding VORKEN OMLAAG verschijnt op het display.

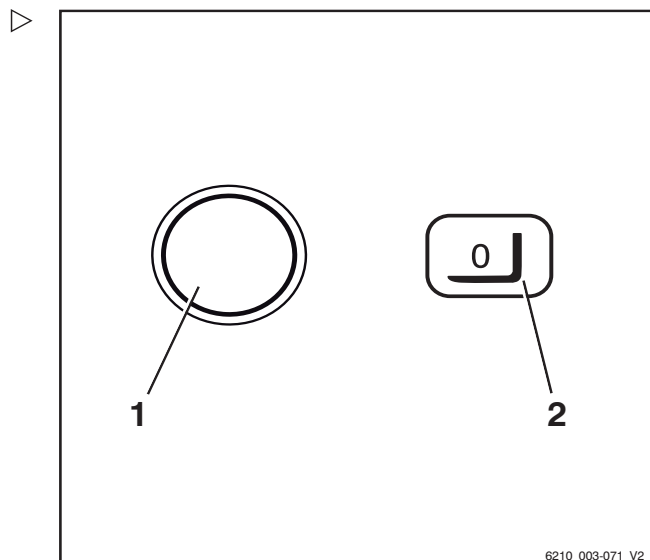
OPMERKING

Tijdens de volgende procedure dient u het vorkenbord kort te laten dalen en vervolgens abrupt te stoppen. Hierbij mag de vork niet de grond raken, anders is de nulstelling niet nauwkeurig. Om het dalen snel te stoppen, laat u het bedieningselement voor de daalfunctie los zodat dit weer naar de nulstand springt.

- Laat het vorkenbord iets zakken en laat het bedieningselement los.

Wanneer de nulstelling correct is uitgevoerd, verschijnt de waarde "0 kg" op het display.

- De nulstelling van de lastmeting is voltooid. Het symbool  (2) wordt weergegeven.



6210_003-071_V2

Inschakelen

Contact inschakelen

⚠ WAARSCHUWING

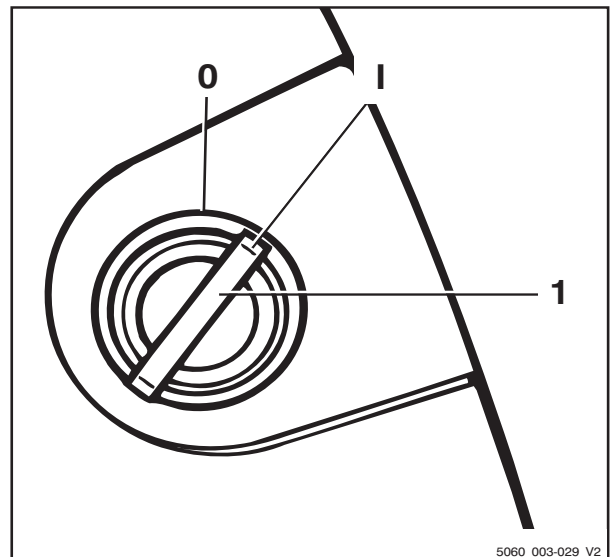
Voordat het contact wordt ingeschakeld, dienen alle voorafgaand aan de ingebruikname uit te voeren controles en werkzaamheden te hebben plaatsgevonden zonder dat er gebreken zijn vastgesteld.

- Voer de voorafgaand aan de ingebruikname voorgeschreven controles en werkzaamheden uit.
- Gebruik de heftruck niet als er gebreken zijn vastgesteld; neem contact op met het geautoriseerde servicecentrum.

i OPMERKING

Als de heftruck wordt ingeschakeld, is de maximale rijsnelheid begrensd. De rijsnelheidsbegrenzing wordt uitgeschakeld zodra de heftruck niet meer in een bocht maar recht-uit rijdt. Draai hiervoor het stuur ongeveer een halve omwenteling.

- Steek de contactsleutel (1) in de contactschakelaar en draai de sleutel in stand "I" ▷



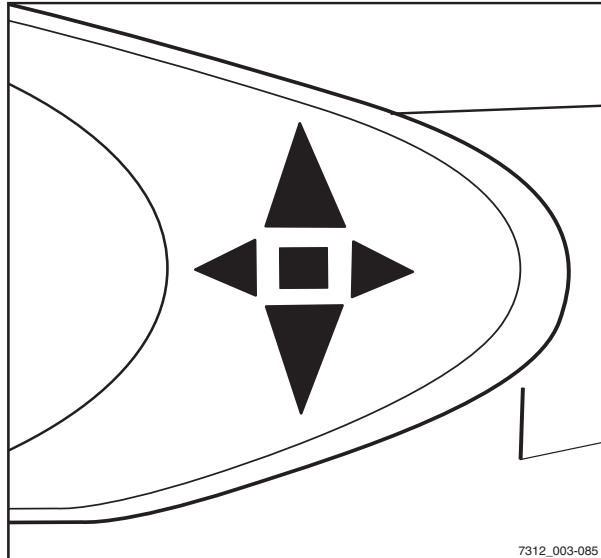
5060_003-029_V2

4

Gebruik

Inschakelen

Er wordt een zelftest uitgevoerd. Alle lampjes in de rijrichting- en richtingaanwijzerdisplays lichten kort op.



Na het inschakelen van de contactschakelaar wordt op het display het welkomtscherm in de ingestelde taal getoond, tot de regeleenheid van de machine volledig is opgestart.

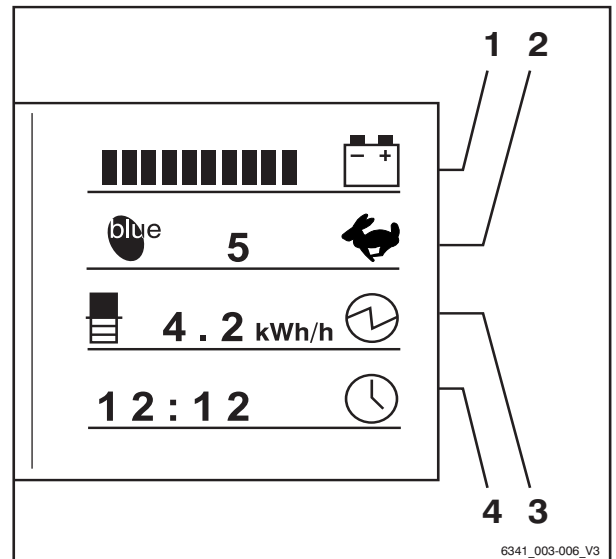
Zodra de machine gereed is voor gebruik, verschijnen op het display de standaardweergaven.

Als de machine is uitgerust met de variant "toegangsautorisatie met pincode", verschijnt op het display eerst het invoermenu voor de toegangsautorisatie.



Standaard weergave-elementen

- 1 **Batterijlading**
In dit displayveld wordt de beschikbare batterijcapaciteit weergegeven.
- 2 **Rijprogramma**
Op het display wordt het actuele rijprogramma (1-5) weergegeven.
- 3 **Vermogen**
In dit displayveld worden het gemiddelde opgenomen vermogen en verbruikstrends weergegeven.
- 4 **Tijd**
In dit displayveld verschijnt de actuele tijd.



6341_003-006_V3



OPMERKING

Na het aansluiten van de batterij wordt de juiste ladingstoestand mogelijk pas weergegeven nadat de batterij wordt belast door met de machine te rijden of te heffen.

Er kan extra informatie op het display verschijnen.

- Raadpleeg in geval van storingen de informatie in het hoofdstuk "Displaymeldingen".

Toegangsautorisatie met pincode (variant)

Omschrijving

Machines met de variant "Toegangsautorisatie met pincode" zijn door middel van een vijf-cijferige bestuurderspincode beveiligd tegen ongeoorloofd gebruik. Er kunnen maximaal vijftig verschillende bestuurderspincodes worden vastgelegd, zodat dezelfde machine kan worden gebruikt door verschillende bestuurders met elk hun eigen bestuurderspincode.



OPMERKING

De bestuurderspincodes worden vastgelegd in een menu van de heftruckregeleenheid dat alleen toegankelijk is voor personen met de bijbehorende toegangsautorisatie, bijv. beheerders van een heftruckvloot.

Inschakelen

Na het inschakelen van de contactschakelaar verschijnt het invoermenu voor de bestuurderspincode op het scherm van het display- en bedieningspaneel. Alle functies van de machine (rijaandrijving, hydraulisch systeem, extra elektrische installaties en displays van bedieningspaneel) zijn geblokkeerd. De waarschuwingsknipperlichten (variant) blijven werken. Voer de vijfcijferige bestuurderspincode in (mogelijke codes van 00000 t/m 99999) om de geblokkeerde functies vrij te geven. Als de juiste bestuurderspincode is ingevoerd, worden de standaarddisplays weergegeven. Alle machinefuncties zijn beschikbaar.

De toegangsautorisatie kan zodanig worden geconfigureerd dat telkens wanneer de bestuurder de machine verlaat, de bestuurderspincode opnieuw moet worden ingevoerd voordat er weer met de machine kan worden gewerkt.

- Neem hiervoor contact op met het geautoriseerde servicecentrum.

De eerste bestuurderspincode is af fabriek standaard ingesteld op "11111". Alle overige codes zijn standaard ingesteld op "0xFFF", maar hebben geen functie aangezien de hoogste geldige bestuurderspincode "99999" is. Personen met de juiste toegangsautorisatie, bijv. beheerders van een heftruckvloot, kunnen de bestuurderspincodes in het desbetreffende menu wijzigen.

OPMERKING

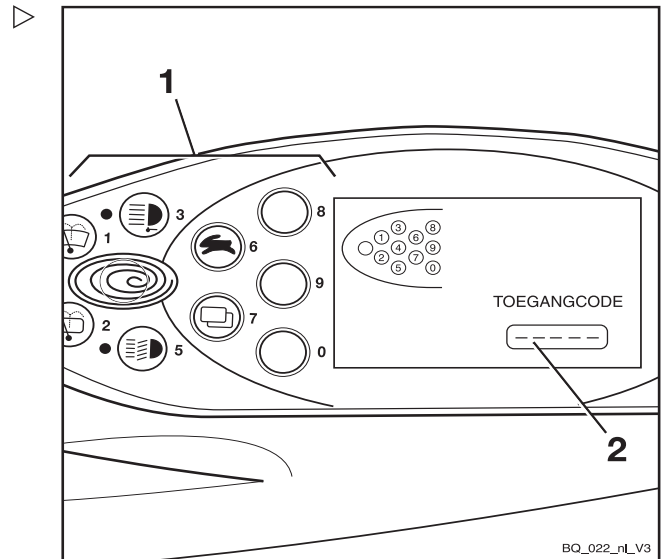
Wij adviseren om bij de eerste ingebruikname van de machine de in de fabriek ingestelde toegangsautorisatie te wijzigen. Dit is de enige manier om te garanderen dat de bestuurderspincode alleen bekend is bij personen met de juiste toegangsautorisatie.

De bestuurderspincodes worden opgeslagen in de heftruckregeleenheid. Deze codes blijven vervolgens ook na vervanging van het display- en bedieningspaneel beschikbaar. Het geautoriseerde servicecentrum kan met behulp van een diagnoseapparaat de bestuurderspincode uitlezen en, indien nodig, de standaard in de fabriek ingestelde bestuurderspincode terugzetten.

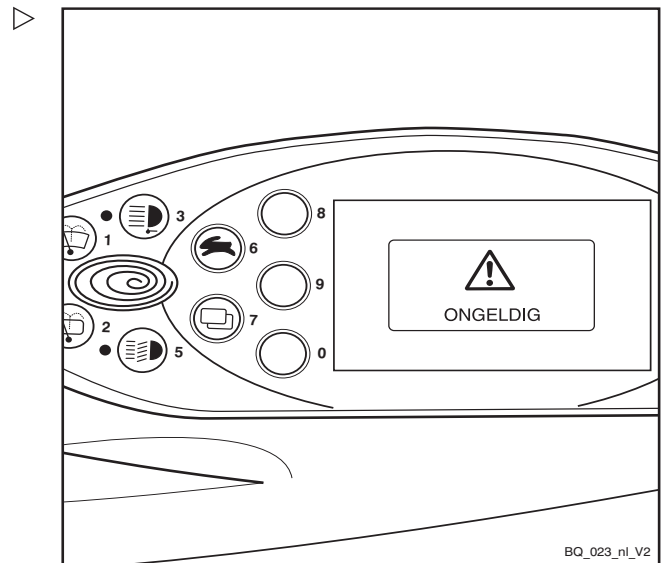
Invoermenu TOEGANGSCODE

In dit invoermenu voert de bestuurder de vijfcijferige bestuurderspincode in (00000 t/m 99999).

De bestuurderspincode wordt ingevoerd met de toetsen of Softkeys (1). De voor de bestuurderspincode (2) ingevoerde cijfers zijn niet zichtbaar maar worden als rondjes weergegeven. Als de juiste bestuurderspincode is ingevoerd, verschijnt het bekende scherm met het standaarddisplay en zijn alle functies van de machine beschikbaar.



Als er een onjuiste bestuurderspincode is ingevoerd, verschijnt kort de melding ONGELDIG. Wanneer de melding weer is verdwenen, kan de bestuurderspincode opnieuw worden ingevoerd.

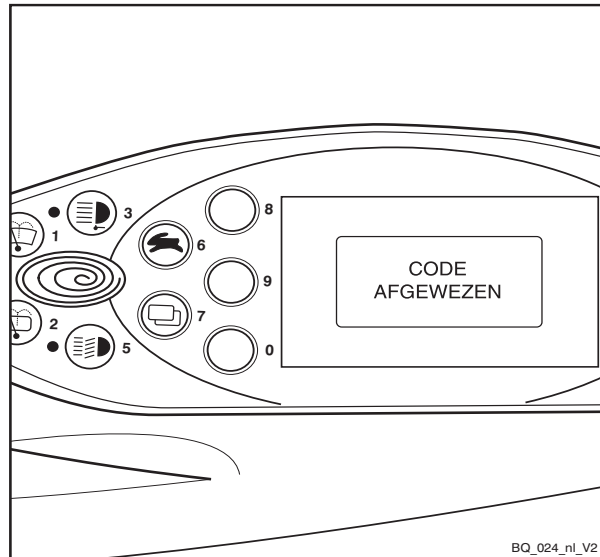


4

Gebruik

Inschakelen

Na drie ongeldige invoerpogingen verschijnt de melding CODE AFGEWEZEN. De invoer wordt vervolgens vijf minuten lang geblokkeerd. Pas na deze vijf minuten kan er weer worden ingevoerd.



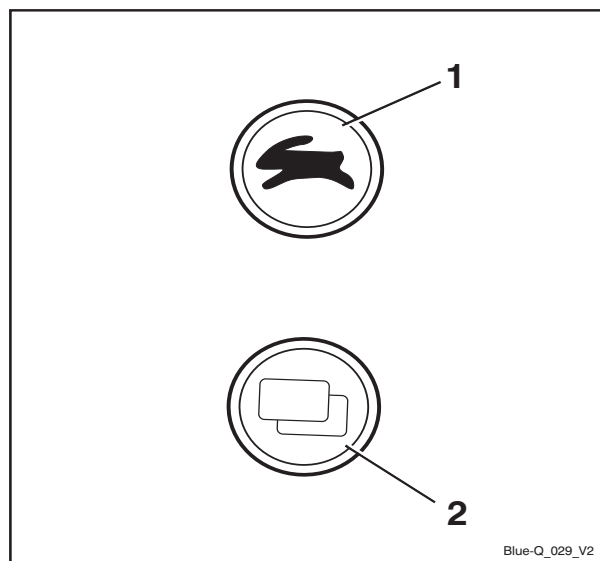
BQ_024_n1_V2

Bestuurderspincode vastleggen

i OPMERKING

De bestuurderspincode kan alleen worden vastgelegd door personen met toegangsautorisatie daarvoor, bijv. beheerders van een heftruckvloot. Om de bestuurderspincode in te stellen, moet de vlootbeheerder het configuratiemenu openen. Het configuratiemenu is beveiligd met een wachtwoord. Nadat de vlootbeheerder het wachtwoord heeft ingevoerd, kan hij algemene instellingen voor de machine configureren. Voor wijziging van het wachtwoord, zie het hoofdstuk "Paswoord wijzigen".

- Druk tegelijkertijd op de keuzetoets voor de rijprogramma's (1) en op de menuselectietoets (2).




Blue-Q_029_V2

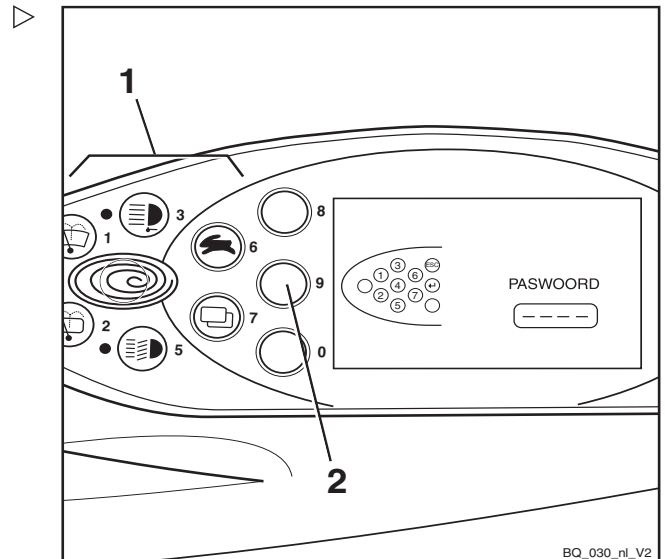
Gebruik

4


Inschakelen

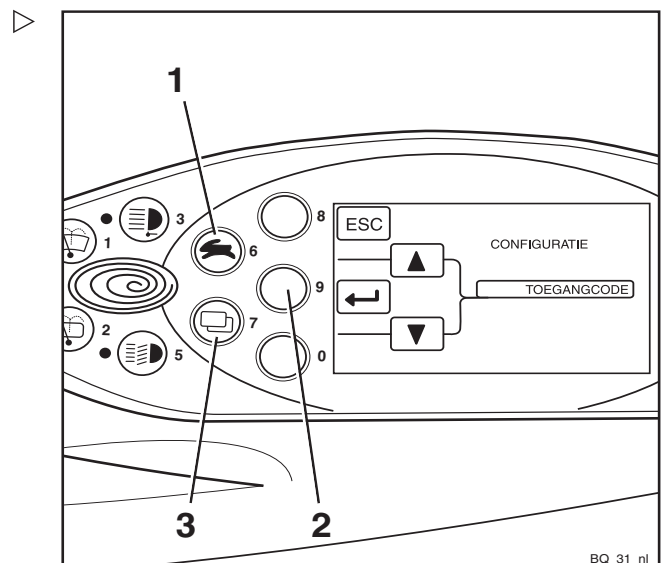
Op het display verschijnt de melding PASWOORD.

- Voer het viercijferige paswoord (standaard af fabriek: 2777) in met de toetsen (1).
- Bevestig de invoer met Softkey  (2).



Op het display verschijnt de melding CONFIGURATIE.

- Gebruik de keuzetoets voor de rijprogramma's (1) en de menuselectietoets (3) om het menu TOEGANGSCODE te selecteren.
- Bevestig uw keuze met Softkey  (2).



4

Gebruik


Inschakelen

Bestuurderspincode selecteren

In het menu TOEGANGSCODE kan uit vijftig mogelijke bestuurderspincodes worden gekozen.

De cijfervolgorde kan in het sub-menu NIEUWE CODE worden vastgelegd of gewijzigd.

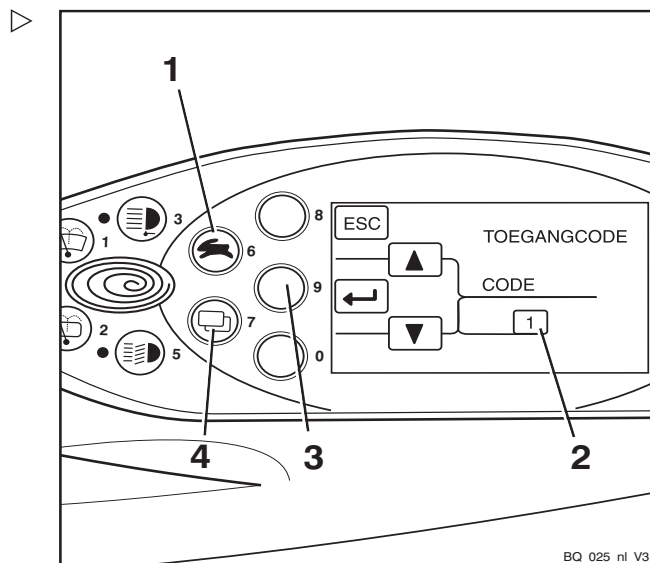
Na oproepen van het menu TOEGANGSCODE staat in het selectieveld CODE (2) het getal 1. Nu kan de eerste van de vijftig bestuurderspincodes worden vastgelegd.

- Gebruik de keuzetoets voor de rijprogramma's (1) en de menuselectietoets (4) om de gewenste bestuurderspincode (1 t/m 50) te selecteren.
- Bevestig uw keuze met Softkey  (3).

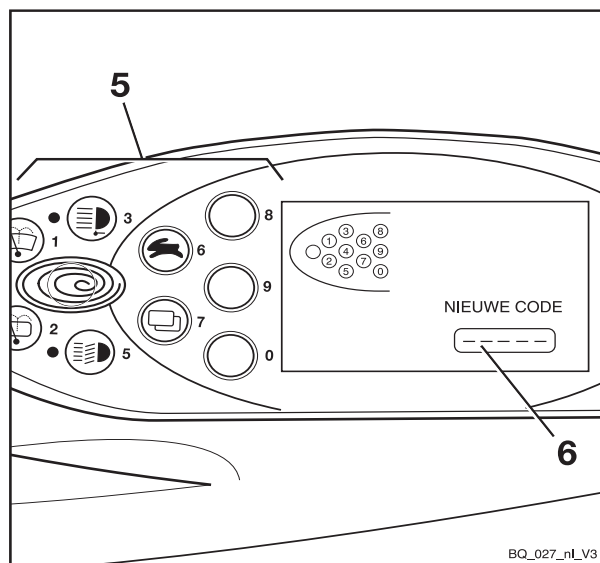
Op het display verschijnt de melding NIEUWE CODE ▷

- Voer de gewenste bestuurderspincode in met de toetsen of Softkeys (5).

De ingevoerde cijfers verschijnen niet op het display. In plaats daarvan worden er in het veld NIEUWE CODE (6) rondjes weergegeven.



BQ_025_nl_V3



BQ_027_nl_V3

Gebruik

4

Inschakelen

Op het display verschijnt de melding BEVESTIGEN.

Het submenu BEVESTIGEN wordt gebruikt om de nieuwe bestuurderspincode te bevestigen.

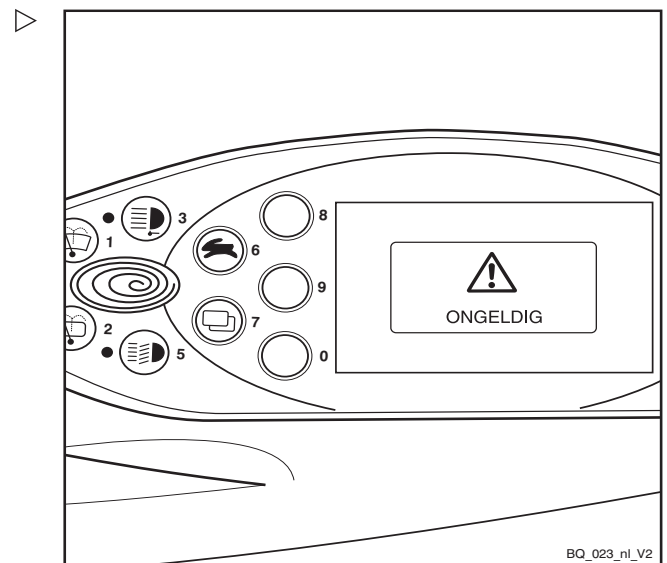
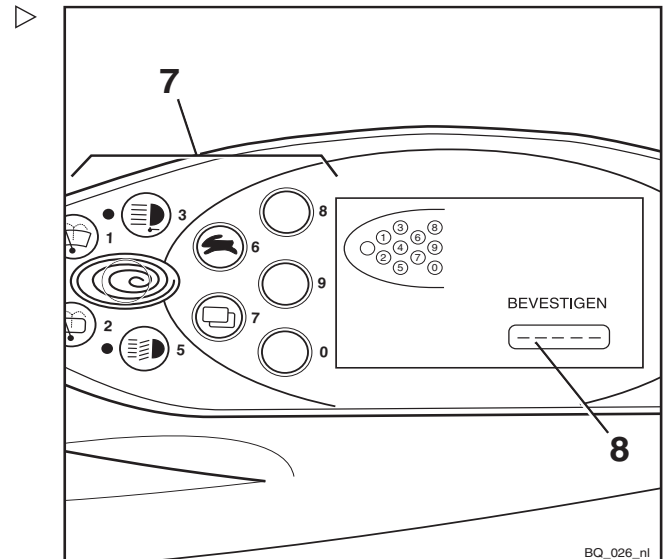
- Voer nogmaals de nieuwe bestuurderspincode in in het veld BEVESTIGEN (8), gebruik daarvoor de toetsen of Softkeys (7).

Als de code hetzelfde is als de eerder ingevoerde nieuwe bestuurderspincode, accepteert het systeem de nieuwe bestuurderspincode zodra het laatste cijfer is ingevoerd. Op het display verschijnt weer het menu TOEGANGSCODE.

Hier kan nog een bestuurderspincode worden vastgelegd.

Indien de in het submenu BEVESTIGEN ingevoerde bestuurderspincode niet hetzelfde is als de eerder in het submenu NIEUWE CODE ingevoerde bestuurderspincode, verschijnt de melding ONGELDIG.

De melding verdwijnt na korte tijd weer. In het submenu BEVESTIGEN kan de nieuwe bestuurderspincode worden ingevoerd om opnieuw te worden bevestigd.



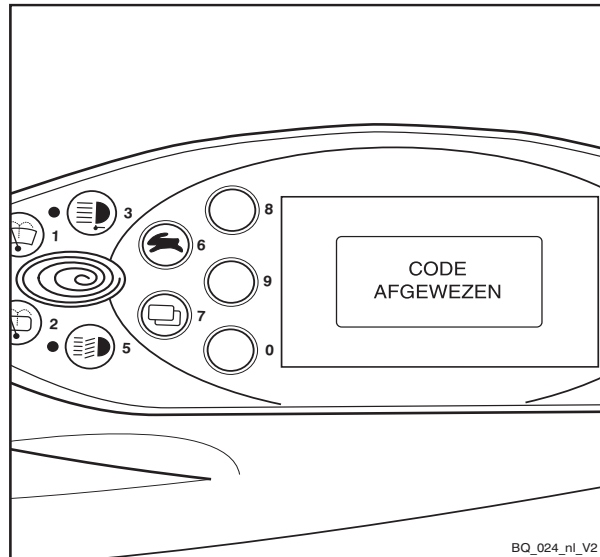
4

Gebruik

Inschakelen

Na drie ongeldige invoerpogingen verschijnt de melding CODE AFGeweZEN.

Op het display verschijnt weer het menu TOEGANGSCODE. De gewenste bestuurderspincode moet opnieuw worden vastgelegd.



BQ_024_n1_V2

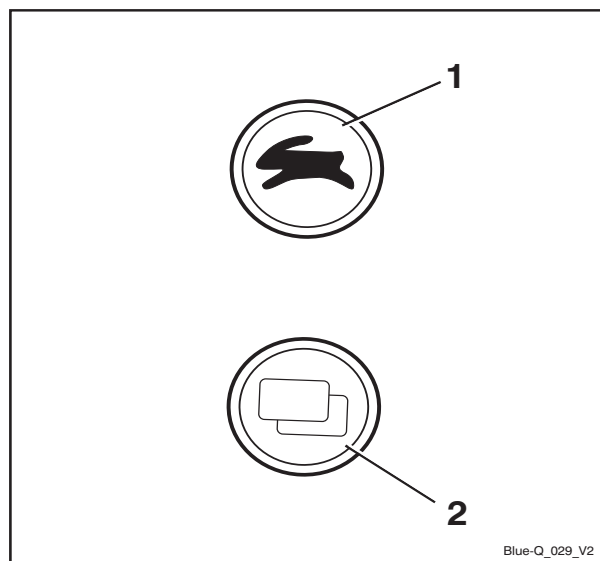
Paswoord wijzigen

Aanbevolen wordt om het standaard in de fabriek ingestelde paswoord te wijzigen.

i OPMERKING

Het paswoord kan alleen worden gewijzigd wanneer de parkeerrem is ingeschakeld.

- Druk tegelijkertijd op de keuzetoets voor de rijprogramma's (1) en op de menuselectietoets (2).



Blue-Q_029_V2

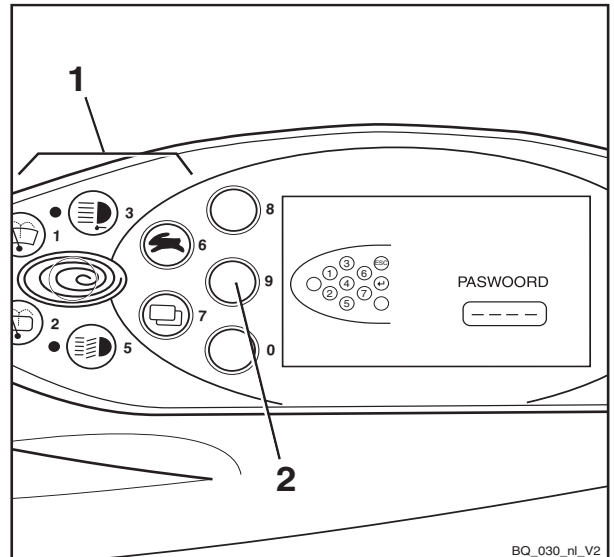
Gebruik

4

Inschakelen

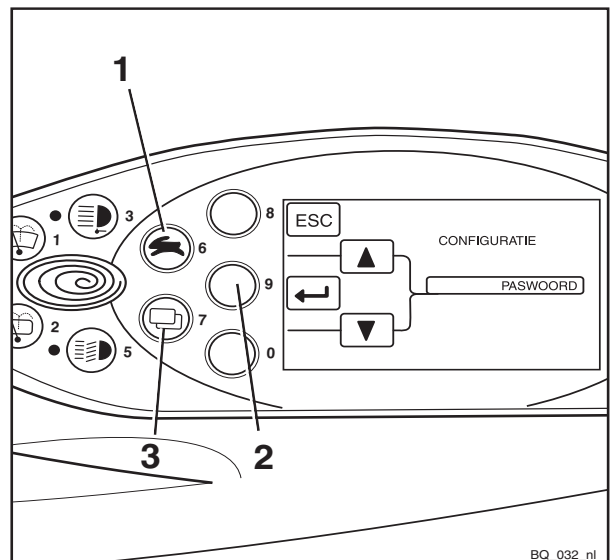
Op het display verschijnt de melding PASWOORD.

- Voer het huidige paswoord in met de toetsen (1).
- Bevestig de invoer met Softkey (↵) (2).



Op het display verschijnt de melding CONFIGURATIE.

- Gebruik de keuzetoets voor de rijprogramma's (1) en de menuselectietoets (3) om het menu PASWOORD te selecteren.
- Bevestig uw keuze met Softkey (↵) (2).

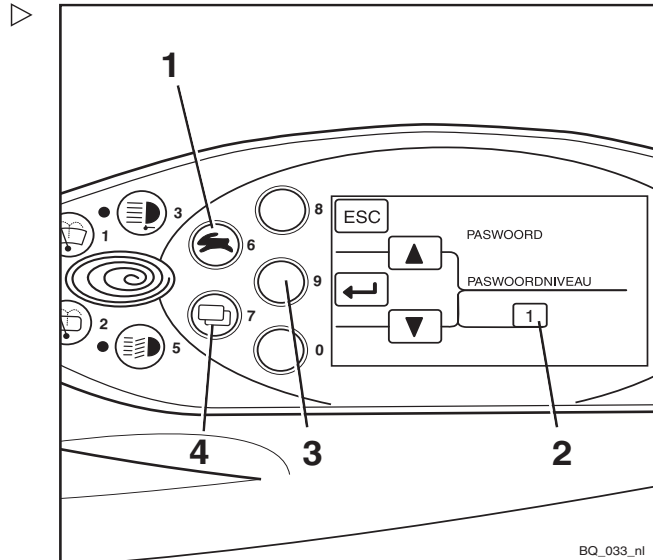


4 Gebruik

Inschakelen

Op het display verschijnt de melding PAS - WOORD / PASWOORDNIVEAU.

- Gebruik de keuzetoets voor de rijprogramma's (1) en de menuselectietoets (4) om het gewenste PASWOORDNIVEAU (2) te selecteren.
- Bevestig uw keuze met Softkey (↵) (3).



Op het display verschijnt de melding NIEUWE CODE.

Het viercijferige paswoord kan worden ingevoerd met de toetsen (1).

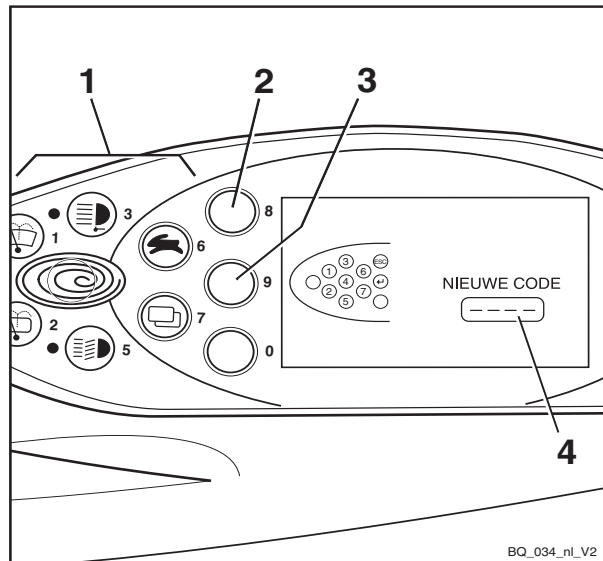
⚠ LET OP

Voer niet het paswoord 1777 in!

Als dit paswoord wordt ingevoerd, zijn de configuratiemogelijkheden voor de beheerder van een heftruckvloot beperkt tot autorisaties op bestuurdersniveau en deze kunnen niet zelf worden teruggezet.

De autorisaties kunnen alleen worden teruggezet door het geautoriseerde servicecentrum!

- Voer het gewenste paswoord in met de toetsen (1).



De ingevoerde cijfers worden leesbaar in het veld NIEUWE CODE (4) weergegeven.

- Bevestig uw keuze met Softkey (↵) (3).

In het veld NIEUWE CODE verschijnt kort - ?? -. Het nieuwe paswoord is bevestigd.

- Druk op Softkey (ESC) (2) het nieuwe wachtwoord te corrigeren.

Op het display verschijnt weer PAS - WOORD / PASWOORDNIVEAU.

- Herhaal de processtappen vanaf PAS - WOORD / PASWOORDNIVEAU.



- Om het configuratiemenu te verlaten, drukt u herhaaldelijk op Softkey  (2) tot het standaarddisplay verschijnt.

Display- en bedieningspaneel

Display- en bedieningspaneel

Indicators

Standaarddisplays

In de fabriekinstelling zijn de volgende indicators op het display- en bedieningspaneel te zien:

1 Batterijlading


Toont de beschikbare batterijcapaciteit als een gesegmenteerd staafdiagram in stappen van 10%.

Ongeveer om de 10 seconden schakelt het display om tussen de batterijlading en de resterende bedrijfstijd.

Als er een ander rijprogramma of een andere rijmodus (bijv. Blue-Q) wordt geselecteerd, berekent het systeem onmiddellijk opnieuw de resterende bedrijfstijd en geeft het systeem aan hoe lang er met de machine kan worden gereden als de bedrijfssituatie van de afgelopen 30 minuten wordt gehandhaafd.


2 Rijprogramma

Toont het nummer van het geselecteerde rijprogramma. Voor de verandering van rijprogramma zie de paragraaf "Rijprogramma instellen".

Het pictogram Blue-Q  verschijnt wanneer de Blue-Q-functie wordt ingeschakeld; zie de paragraaf "Efficiencymodus "Blue-Q".

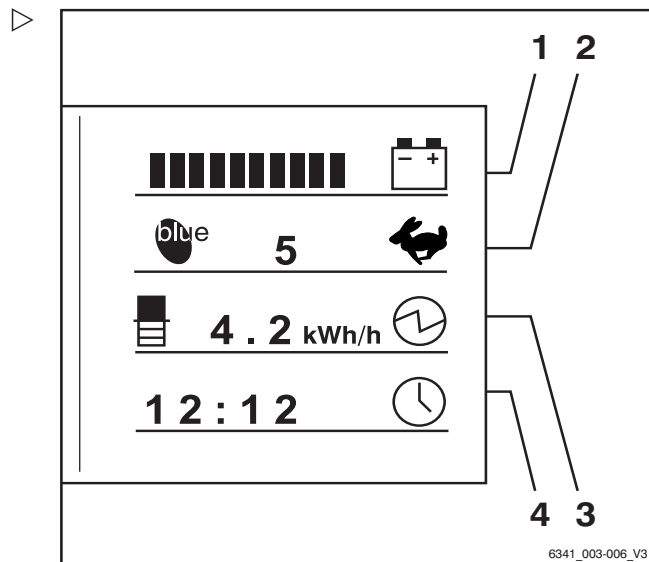
3 Vermogen

De vermogenindicator toont het gemiddelde energieverbruik gedurende de afgelopen 30 minuten in kilowatt (kW).

Trends van het actuele energieverbruik worden als verticaal staafdiagram  weergegeven. De procentuele verandering per balk is in de tabel onder "Vermogenstrendindicator" aangegeven.

4 Tijd

Geeft de actuele tijd digitaal in uren en minuten weer. De tijd kan worden ingesteld; zie het hoofdstuk "Tijd instellen".



⚠ LET OP

Diepe ontlading verkort de levensduur van de batterij.

Als er geen balk meer wordt weergegeven (0% van de beschikbare batterijcapaciteit, d.w.z. ongeveer 20% van de nominale capaciteit), begint de diepe ontlading.

- Diepe ontlading (geen balk op het display) moet worden voorkomen.
- Staak onmiddellijk het werk met de machine.
- Laad de batterijen onmiddellijk op.

i OPMERKING

Om diep ontladen te voorkomen, kunnen bepaalde beperkingen (variant) worden geactiveerd (bijv. langzaam heffen). Raadpleeg hiervoor het geautoriseerde servicecentrum.

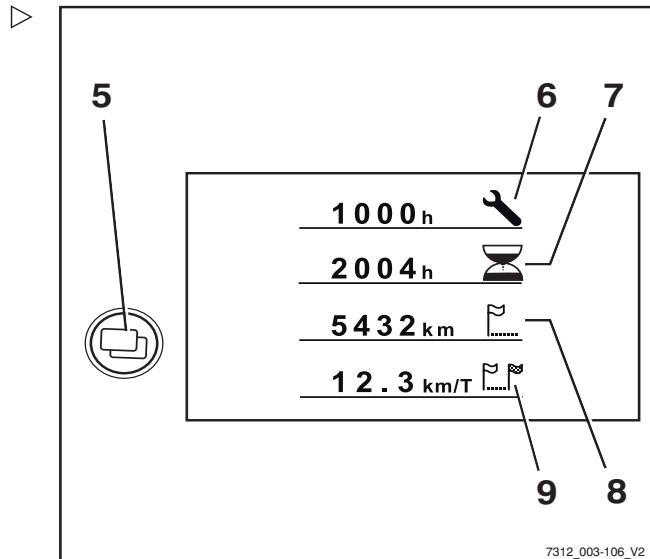
Vermogenstrendindicator

Symbol	Energieverbruikstrend
	Sterke toename (> 50%)
	Toename (tot 50%)
	Geringe toename (tot 30%)
	Geen verandering
	Geringe afname (tot -30%)
	Afname (tot -50%)
	Sterke afname (> -50%)

Display- en bedieningspaneel

Aanvullende indicators

- 5 **Menukeuzetoets**
Als er op de menuselectietoets wordt gedrukt, verschijnen de volgende extra indicators:
- 6 **Het display "Service na".**
Toont de resterende tijd in draaiuren tot de volgende onderhoudsbeurt volgens het onderhoudsschema in de onderhoudsinstructies. Neem op tijd contact op met het STILL-centrum.
- 7 **Draaiuren**
Geeft de door de machine gemaakte draaiuren weer. De urenteller begint te lopen zodra er met de heftruck wordt gereden of de werkhydrauliek wordt bediend.
- 8 **Totale afstand**
Toont de totale afgelegde afstand in kilometers.
- 9 **Kilometers per dag**
Toont de afgelegde afstand/dag.



OPMERKING

Neem contact op met het geautoriseerde servicecentrum over de indicator van de gereden snelheid.

OPMERKING

Laat alle reparaties en onderhoud door een geautoriseerd servicecentrum uitvoeren. Dit is de enige manier om gebreken permanent te verhelpen.

- Informeer het geautoriseerde servicecentrum wanneer het onderhoudsinterval is verstreken.

Displays instellen

OPMERKING

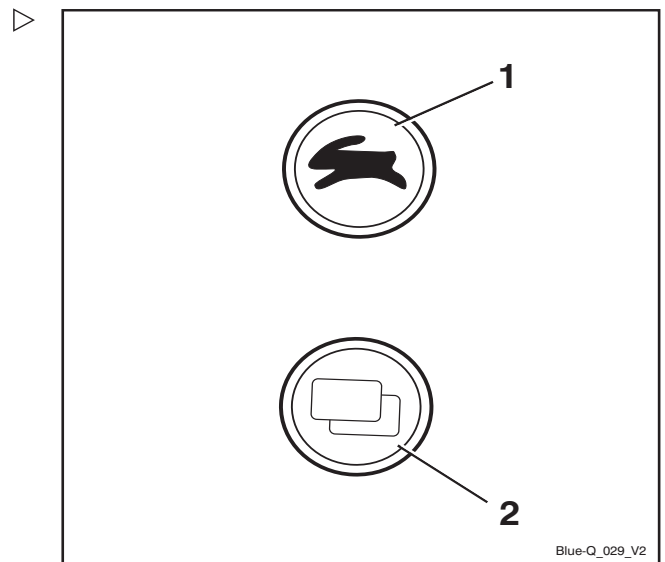
De parkeerrem moet altijd worden ingeschakeld wanneer u de displays instelt. De displays kunnen niet worden ingesteld als de parkeerrem uitgeschakeld is.

i OPMERKING

Tijdens het instellen van de displays niet de bedieningselementen van het hydraulisch systeem bedienen. Als u dat wel doet, wordt de invoer onderbroken en springt het display terug naar de aan-indicator.

De displays worden ingesteld in het menu CONFIGURATIE.

- Draai de contactsleutel in stand "I".
- Druk tegelijkertijd op de rijprogramma-toets (1) en de menuselectietoets (2).

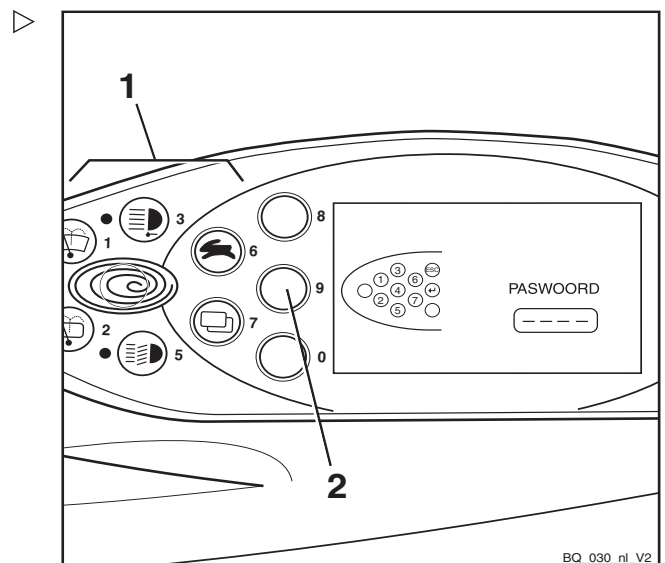


Het display springt naar het menu PASWOORD.

i OPMERKING

Het kan nodig zijn om een wachtwoord in te voeren om de displays te configureren. Dit is afhankelijk van de configuratie van het display- en bedieningspaneel.

- *Neem voor de configuratie van het display- en bedieningspaneel contact op met het geautoriseerde servicecentrum*



4

Gebruik

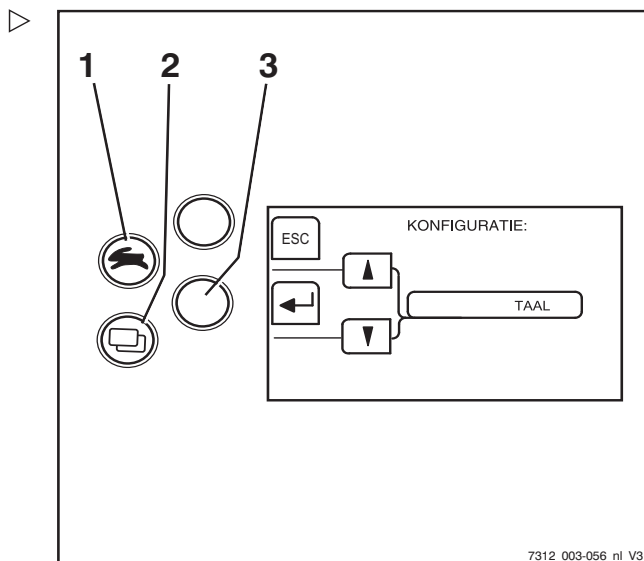
Display- en bedieningspaneel

– Druk op de Softkey (3).

Het display springt naar het menu CONFIGURATIE.

De volgende instellingen zijn mogelijk en zijn te vinden in het desbetreffende hoofdstuk:

- Datum en tijd instellen
- Kilometers en draaiuren per dag resetten
- Taal instellen
- Blue-Q configureren



Symbolen op het display

Meldingen

Om bedrijfs-, waarschuwings- of storingsmeldingen weer te geven, worden er op het display verschillende tekstmeldingen en symbolen gebruikt.

Symbolen voor bedrijfsmeldingen

Omschrijving	Symbool
Leeg veld	Geen weergave
S.v.p. wachten	
Service nodig	
Hefhoogtebegrenzing	
Referentiebeweging	
Batterij opladen	
Rijprogramma	
Urenteller	
Kilometerteller	
Dagurenteller	
Dagteller	
Snelheid	

Omschrijving	Symbol
Stuurhoek	
Last	
Tijd	
Hydraulisch systeem	
Uitlaatgasreiniger	
Koelvloeistoftemperatuur	
Brandstofniveau	
Blue-Q	
Vermogen (gemiddeld)	
Vermogen (trend)	

Symbolen voor waarschuwingmeldingen

Omschrijving	Symbol
Parkeerrem	
Stoelschakelaar activeren	
Veiligheidsgordel	
Zuurpeil van de batterij	
Neutrale waarschuwingmelding	
Bent u zeker?	
Oliedruk	

Symbolen voor storingsmeldingen

Omschrijving	Symbol
Storing in het remsysteem	
Motor oververhit	
Oververhitting	
Storing in de elektrische installatie	
Algemene storing	

Display- en bedieningspaneel

Symbolen voor softkeyfuncties van extra apparatuur

Voor extra apparatuur worden aan de linkerzijde van het display de volgende symbolen voor softkeyfuncties gebruikt:

Omschrijving	Symbol
Leeg veld	Geen weergave
Algemene functie UIT	
Algemene functie AAN	
Werklamp achter UIT	
Werklamp achter AAN	
Werklamp voor UIT	
Werklamp voor AAN	
Voorruiwarming UIT	
Voorruiwarming AAN	
Achterruiwarming UIT	
Achterruiwarming AAN	
Interieurverlichting UIT	
Interieurverlichting AAN	
Dakruitwischer/-sproeier UIT	
Dakruitwischer/-sproeier AAN	
Ventilator van verwarming UIT	
Ventilator van verwarming AAN	
Zwaailamp UIT	
Zwaailamp AAN	
Stoelverwarming UIT	
Stoelverwarming AAN	
Claxon UIT	
Claxon AAN	
Cruisecontrol UIT	
Cruisecontrol AAN	
Automatische verticale mastpositionering UIT	
Automatische verticale mastpositionering AAN	

Omschrijving	Symbol
Nulstelling lastmeting UIT	
Nulstelling lastmeting AAN	
Lastmeting UIT	
Lastmeting AAN	

Symbolen voor softkeyfuncties voor menunavigatie en voor bevestiging van meldingen

Voor menunavigatie en voor bevestiging van meldingen worden aan de linkerzijde van het display de volgende symbolen voor softkeyfuncties gebruikt:

Omschrijving	Symbol
Leeg veld	Geen weergave
Invoer annuleren	
Invoer bevestigen	
Informatie bevestigen	
Reset	
Een menuniveau terug	
Terug naar het vorige bewerkingsveld	
Omhoog scrollen	
Omlaag scrollen	
Optellen	
Aftellen	

Status-LED's van de functietoetsen voor extra elektrische installaties

De actuele schakelstatus van een toets wordt aangegeven door een LED naast de betreffende functietoets voor de extra elektrische installatie.

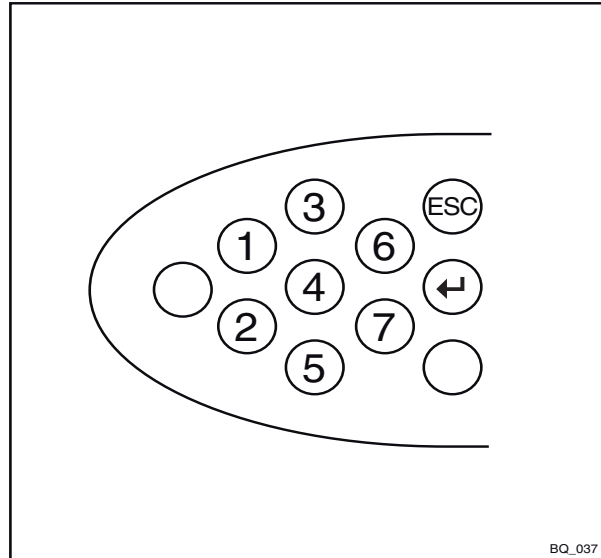
Omschrijving	LED
Functie uitgeschakeld	LED UIT
Functie ingeschakeld	LED AAN

Display- en bedieningspaneel

Symbolen voor numeriek toetsenblok

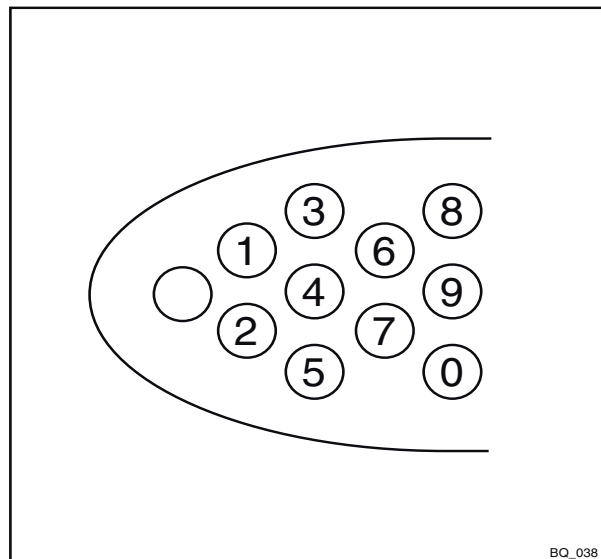
De toetsen en Softkeys die kunnen worden gebruikt voor het invoeren van getallen en het bevestigen of annuleren van invoerwaarden worden op het display weergegeven.

Invoerscherm voor het wachtwoord van de vlootbeheerder: ▶



BQ_037

Invoerscherm voor de bestuurderspincode (toegangscodes): ▶



BQ_038

Gebruik

4

Display- en bedieningspaneel

Datum of tijd instellen

- Ga naar het menu CONFIGURATIE; zie het hoofdstuk "Displays instellen".
- Druk herhaaldelijk op de rijprogrammatoets (1) of de menukeuzetoets (2) tot de optie TIJD verschijnt.
- Bevestig uw keuze met Softkey (4).

Het menu TIJD verschijnt.

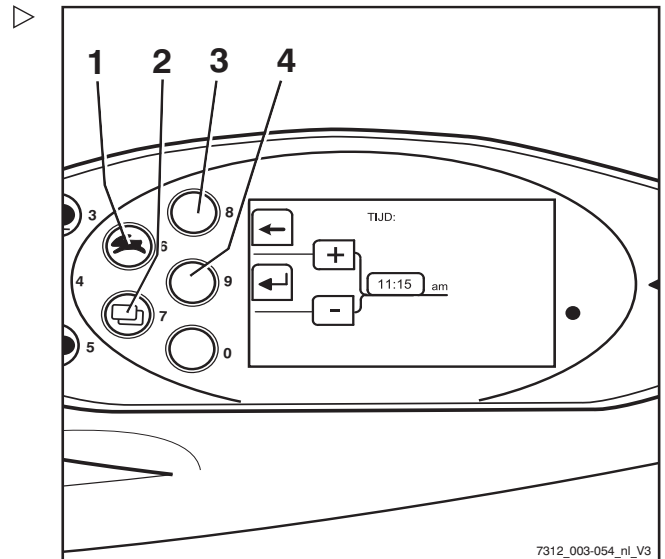
- Houd de rijprogrammatoets (1) of de menukeuzetoets (2) ingedrukt tot de gewenste tijd op het display verschijnt.

Als er langer op de toetsen wordt gedrukt, wordt de loopsnelheid in drie stappen verhoogd.

- Bevestig de ingestelde tijd met Softkey (4).
- Gebruik de Softkey (3) om het menu te verlaten en naar het naasthogere niveau terug te keren.

OPMERKING

De datum wordt op vergelijkbare wijze ingesteld.



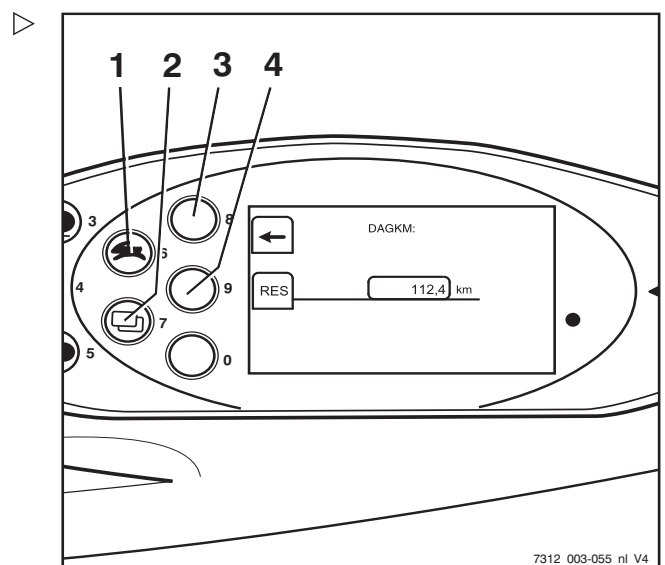
Kilometers en draaiuren per dag resetten

De displays voor het aantal kilometers per dag en de draaiuren per dag kunnen weer op nul worden ingesteld:

- Ga naar het menu CONFIGURATIE; zie het hoofdstuk "Displays instellen".
- Druk herhaaldelijk op de rijprogrammatoets (1) of de menukeuzetoets (2) tot de optie DAGKM verschijnt.
- Bevestig uw keuze met Softkey (4).

Het menu DAGKM verschijnt.

- Reset de weergegeven kilometerstand met Softkey (4).



4

Gebruik

Display- en bedieningspaneel

- Gebruik de Softkey  (3) om het menu te verlaten en naar het naasthogere niveau terug te keren.

 **OPMERKING**

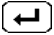
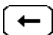
De draaiuren per dag worden op dezelfde manier ingesteld.

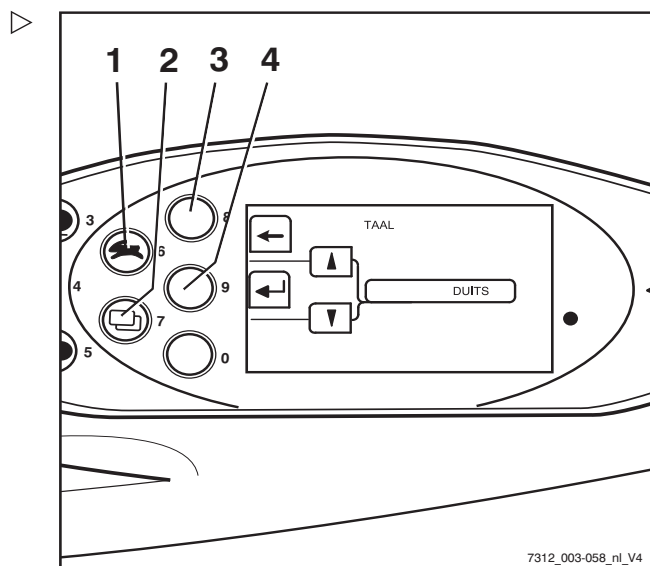
Taal instellen

De displays kunnen andere talen weergeven.

- Ga naar het menu CONFIGURATIE; zie het hoofdstuk "Displays instellen".
- Druk herhaaldelijk op de rijprogrammatoets (1) of de menukeuzetoets (2) tot de optie TAAL verschijnt.
- Bevestig uw keuze met Softkey  (4).

Het menu TAAL verschijnt.

- Druk op de rijprogrammatoets (1) of de menuselectietoets (2) tot de gewenste taal op het display verschijnt.
- Bevestig uw keuze met Softkey  (4).
- Gebruik de Softkey  (3) om het menu te verlaten en naar het naasthogere niveau terug te keren.



Softkeys voor het bedienen van verschillende uitrustingsvarianten

Er kunnen extra functies worden weergegeven op het display- en bedieningspaneel. Deze extra functies, bijv. een zwaailamp, kunnen worden in- en uitgeschakeld met Softkeys

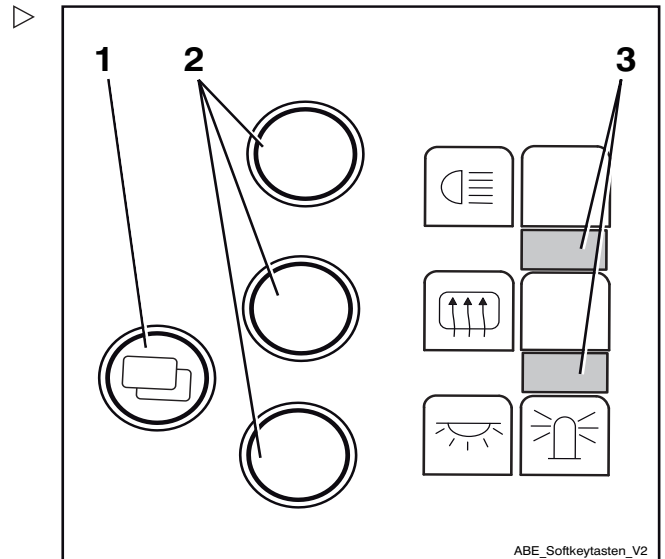
Softkey-functies wijzigen:

Een grijze balk (3) markeert de Softkey-kolom. Dit is de rechter kolom in het hier getoonde voorbeeld. Deze extra functies kunnen nu worden in- en uitgeschakeld met de betreffende Softkeys (2). De rechter kolom bevat alleen extra functies als de machine over meer dan drie uitrustingsvarianten beschikt die met Softkeys kunnen worden in- en uitgeschakeld.

In dit geval kunt u als volgt tussen de twee kolommen wisselen:

- Druk kort op de menukeuzetoets (1).

De grijze balk springt naar de linker kolom. Deze extra functies kunnen nu worden in- en uitgeschakeld met de betreffende Softkeys (2).



OPMERKING

Druk ca. 1 seconde op de menuselectie-toets (1) om tussen de verschillende menu's op het display- en bedieningspaneel te wisselen.

OPMERKING

De extra functies zijn afhankelijk van de individuele uitrusting van de machine en kunnen afwijken van de hier getoonde functies.

Efficiencymodus Blue-Q

Efficiencymodus Blue-Q

Beschrijving van de werking

De Blue-Q efficiencymodus beïnvloedt zowel de aandrijfeenheid als de aansturing van de extra verbruikers en reduceert het energieverbruik van de heftruck.

Bij geactiveerde efficiencymodus verandert het acceleratiegedrag van de heftruck zodanig dat er gematigder wordt geaccelereerd.

Bij lage rijsnelheden, veelal tijdens manoeuvreren met de machine, is er ondanks geactiveerde efficiencymodus geen reductie van het acceleratievermogen merkbaar. Bij middelmatige snelheden vanaf ca. 7 km/h wordt er gematigder geaccelereerd. Bij afstanden tot ca. 40 m worden hierdoor lagere snelheden bereikt dan bij niet-geactiveerde efficiencymodus.

Blue-Q is niet van invloed op de:

- Maximaal toerental
- Klimvermogen
- Rijden
- Remkarakteristieken

OPMERKING

De efficiencymodus Blue-Q kan worden in- en uitgeschakeld in de bedrijfsmodi STANDARD (standaard) en FIX-FLEX (vast/flexibel). Wanneer in het display- en bedieningspaneel de bedrijfsmodus FIX (vast) is geconfigureerd, werkt de Blue-Q-toets niet en is de efficiencymodus Blue-Q permanent ingeschakeld; zie ook het hoofdstuk "Efficiencymodus Blue-Q configureren".

Extra verbruikers uitschakelen

Als de efficiencymodus Blue-Q is ingeschakeld, schakelt de regeleenheid onder bepaalde omstandigheden diverse extra verbruikers na enkele seconden uit. De beschikbare extra verbruikers hangen af van de uitrusting van de heftruck. De volgende tabel toont de voorwaarden waaronder extra verbruikers worden uitgeschakeld. Er hoeft aan slechts één van de voorwaarden te zijn voldaan.

Extra verbruikers	Toestand		
	Stoelschakelaar niet geactiveerd	Heftruck staat stil	Machine rijdt
Werklampen vóór	X	X	Achteruit > 3 km/h
Werklampen achter	X	X	Vooruit
Dubbele werklamp boven	X	X	> 3 km/h
Koplampen	X	X	-
Voorruitwisser	X	X	Achteruit > 3 km/h
Achterrauwisser	X	X	Vooruit
Stoelverwarming	X	-	-
Cabineverwarming	X	-	-

OPMERKING

Bij de uitvoering met uitrusting voor rijden op de weg schakelt de efficiencymodus Blue-Q de koplampen en werklampen, zijlampen, achterlichten en kentekenplaatverlichting niet uit.

Efficiencymodus Blue-Q in- en uitschakelen

OPMERKING

De efficiencymodus Blue-Q kan worden in- en uitgeschakeld in de bedrijfsmodi STANDAARD en VAST/FLEX.. Wanneer in het display- en bedieningspaneel de bedrijfsmodus VAST is geconfigureerd, werkt de Blue-Q-toets niet en is de efficiencymodus Blue-Q permanent ingeschakeld. Voor informatie over het configureren van de Blue-Q-be-

Efficiencymodus Blue-Q

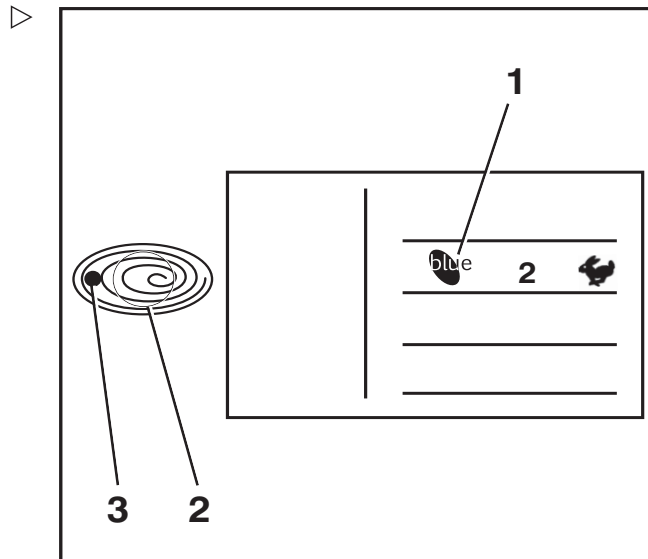
drijfsmodi zie de paragraaf "Efficiencymodus Blue-Q configureren".

- Druk op de Blue-Q-toets (2) om de BLUE-Q-functie in te schakelen.

Het symbool Blue-Q (1) wordt weergegeven. De LED (3) licht blauw op. De efficiencymodus Blue-Q is ingeschakeld.

- Om uit te schakelen, drukt u opnieuw op de Blue-Q-toets (2).

Het Blue-Q-symbool (1) en de LED's (3) doven. De efficiencymodus Blue-Q is uitgeschakeld.



Efficiencymodus Blue-Q configureren

Voor het activeren van de efficiencymodus Blue-Q, kan er worden gekozen uit de volgende bedrijfsmodi:

STANDARD (standaard)

- Telkens wanneer de heftruck wordt ingeschakeld, is Blue-Q uitgeschakeld. De bestuurder kan tijdens het werk met de heftruck op elk moment met de Blue-Q-toets de efficiencymodus in- en uitschakelen

FIX (vast)

- Telkens wanneer de heftruck in bedrijf wordt genomen en tijdens het werk met de heftruck is Blue-Q permanent ingeschakeld. De bestuurder kan de efficiencymodus niet uitschakelen

FIX-FLEX (vast/flexibel)

- Telkens wanneer de heftruck wordt ingeschakeld, is Blue-Q ingeschakeld. De bestuurder kan tijdens het werk met de heftruck op elk moment met de Blue-Q-toets de efficiencymodus in- en uitschakelen

Gebruik

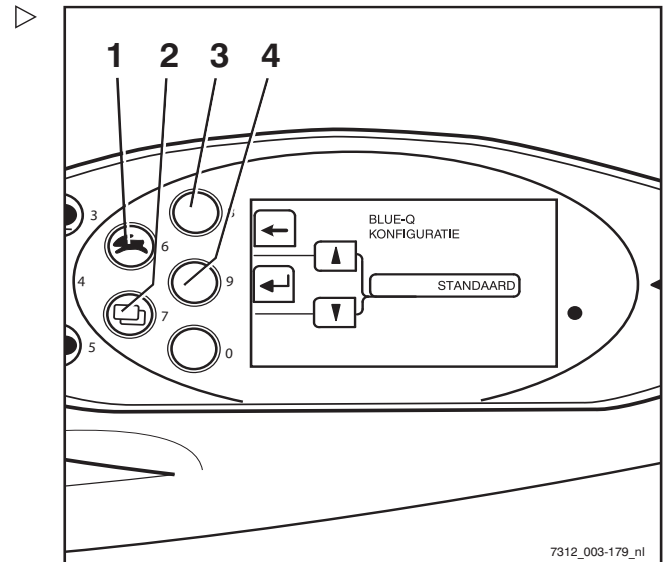
4

Efficiencymodus Blue-Q

- Ga naar het menu CONFIGURATIE; zie het hoofdstuk "Displays instellen".
- Druk herhaaldelijk op de rijprogrammatoets (1) of de menuselectietoets (2) tot de optie BLUE-Q-CONFIGURATIE verschijnt.
- Bevestig uw keuze met Softkey (↵)(4).

Het menu BLUE-Q-CONFIGURATIE verschijnt.

- Druk op de rijprogrammatoets (1) of de menuselectietoets (2) tot de gewenste efficiencymodus op het display verschijnt.
- Bevestig de ingestelde efficiencymodus met Softkey (↵)(4).
- Gebruik de Softkey (←)(3) om het menu te verlaten en naar het naasthogere niveau terug te keren.





Rijden

Rijden

Veiligheidsvoorschriften voor het rijden

Gedrag tijdens het rijden

De bestuurder moet zich tijdens het rijden binnen het bedrijf aan de voorschriften voor het wegverkeer houden.

De snelheid moet worden aangepast aan de plaatselijke omstandigheden.

Zo moet de bestuurder bijvoorbeeld in bochten, in nauwe doorgangen, tijdens het rijden door klapdeuren, op onoverzichtelijke plaatsen en op een oneffen ondergrond langzaam rijden.

De bestuurder moet altijd een veilige remweg tot voertuigen en personen voor hem bewaren, en hij moet de heftruck op elk moment onder controle hebben. Voorkom het plotseling remmen, het snel nemen van bochten en het inhalen op gevaarlijke of onoverzichtelijke plaatsen.

- Probeer altijd eerst in een vrije ruimte of op een vrije rijweg te rijden.

Het volgende is tijdens het rijden verboden:

- Armen en benen buiten de heftruck laten bungelen
- Buiten de contour van de heftruck leunen
- Uit de heftruck stappen
- Bestuurdersstoel verschuiven
- Stuurkolom verstellen
- Veiligheidsgordel losmaken
- Veiligheidssysteem buiten werking stellen
- De last hoger heffen dan 300 mm boven de grond (met uitzondering van het manoeuvreren tijdens het in- of uitslaan van lasten)
- Elektronische apparatuur bedienen, zoals radio's, mobieltjes etc.

⚠ WAARSCHUWING

Het bedienen van multimedia- of communicatieapparatuur en een te hoog geluidsvolume daarvan tijdens het rijden of het hanteren van lasten, kan de aandacht van de bestuurder afleiden. Er bestaat een ongevalrisico!

- Gebruik dergelijke apparaten niet tijdens het rijden of het hanteren van lasten.
- Stel het geluidsvolume zodanig af dat u eventuele waarschuwingssignalen kunt horen.

⚠ WAARSCHUWING

Daar waar mobieltjes of radiocommunicatiesystemen verboden zijn, is het gebruik ervan niet toegestaan.

- Schakel de apparaten uit.

Zicht tijdens het rijden

De bestuurder moet in de rijrichting kijken en voldoende zicht op het af te leggen traject hebben.

Vooraf bij het achteruitrijden moet de bestuurder zich ervan vergewissen dat de weg vrij is.

Tijdens het transporteren van goederen die het zicht belemmeren, moet de bestuurder met de heftruck achteruitrijden.

Als dit niet mogelijk is, moet een tweede persoon te voet aan de voorzijde van de heftruck als gids dienen.

In dat geval mag de bestuurder alleen stapvoets rijden en dient hij extra voorzichtig te zijn. De heftruck moet onmiddellijk worden gestopt wanneer de bestuurder het oogcontact met de gids verliest.

Achteruitkijkspiegels zijn alleen bedoeld om het gebied achter de heftruck in de gaten te houden; zij mogen niet worden gebruikt tijdens het achteruitrijden. Als er voor voldoende zicht visuele hulpmiddelen (spiegel, monitor) nodig zijn, moet het gebruik daarvan worden geoefend. Tijdens het achteruitrijden met behulp van visuele hulpmiddelen is extra voorzichtigheid geboden.

Rijden

Voor het werken met voorzetapparatuur gelden speciale voorschriften; zie het hoofdstuk "Voorzetapparatuur monteren".

De ruiten (variant, bijv. voorruit) en spiegels moeten altijd schoon en vrij van ijs zijn.

Rijwegen

Afmetingen van rijwegen en gangpadbreedtes

De volgende afmetingen en gangpadbreedtes gelden onder de gespecificeerde voorwaarden om veilig manoeuvreren te garanderen. In elk individueel geval dient te worden gecontroleerd of er een grotere gangpadbreedte nodig is, bijv. in geval van afwijkende lastafmetingen.

In de EU dient er te worden voldaan aan de richtlijn 89/654/EEG (Minimumvoorschriften inzake veiligheid en gezondheid voor arbeidsplaatsen). Buiten de EU zijn de nationale voorschriften van toepassing.

De vereiste gangpadbreedtes zijn afhankelijk van de afmetingen van de last.

De gangpadbreedtes voor pallets zijn als volgt:

Model	Type	Gangpadbreedte (mm)	
		Met pallet 1000x1200 overdwars	Met pallet 800x1200 overlans
RX60-35/600	6367	4208*	4408
RX60-40	6367	4208	4408
RX60-40/600	6368	4208*	4408
RX60-45	6328	4208	4408
RX60-45/600	6369	4218*	4418
RX60-50	6329	4218	4418
RX60-50/600	6330	4284*	4484

* Zonder rekening te houden met uitstekende vorken.

De machine mag alleen worden gereden op rijwegen zonder scherpe bochten, te steile hellingen en te smalle of te lage doorgangen.

Rijden op op- en aflopende hellingen

⚠ WAARSCHUWING

Ongevallenrisico door uitschakeling van de rijaandrijving!

Door het op- en afrijden van langere hellingen kan de aandrijfeenheid oververhit raken en worden uitgeschakeld. De heftruck remt dan niet af en rolt verder tot hij tot stilstand komt.

Het op- en afrijden van langere hellingen met een hellingspercentage van meer dan 15% is niet toegestaan vanwege de voorgeschreven minimale remwerking. De hieronder vermelde waarden met betrekking tot het klimvermogen gelden alleen voor het rijden over hindernissen en voor kleine hoogteverschillen, bijv. opritten van laadperrons.

- Neem vóór het rijden op lange op- en aflopende hellingen met een hellingspercentage van meer dan 15% contact op met het geautoriseerde servicecentrum.

⚠ LET OP

Risico van beschadiging door een kleinere bodemvrijheid bij een hydraulische batterijdrager (variant)!

Heftrucks met een hydraulische batterijdrager (variant) hebben minder bodemvrijheid, waardoor ook het maximale (toegestane) klimvermogen minder wordt.

De bodemvrijheid is bij standaardbanden beperkt tot 70,5 mm. De maximale slijtagegrens van de banden mag niet worden bereikt.

- Controleer de hoek van hellingen!

i OPMERKING

De waarden die in de tabel "Maximaal klimvermogen" kunnen alleen worden gebruikt om de prestaties van vorkheftrucks van dezelfde categorie met elkaar te vergelijken. De gegeven waarden zijn in geen geval representatief voor de normale dagelijkse werkomstandigheden.

Op de volgende in de tabel vermelde op- en aflopende hellingen mag met de machine worden gereden.

Rijden

Maximaal klimvermogen

Model	Type	Maximaal klimvermogen (%)		
		Met last	Zonder last	Met batterijdrager
RX60-35/600	6367	16,9	26,8	10,0
RX60-40	6367	15,5	25,9	
RX60-40/600	6368	15,5	25,5	
RX60-45	6328	14,3	24,6	
RX60-45/600	6369	14,3	24,1	
RX60-50	6329	13,2	23,4	
RX60-50/600	6330	12,6	21,4	

De hellingen mogen niet steiler zijn dan het hierboven aangegeven hellingspercentage en moeten een ruw oppervlak hebben.

Boven- en onderaan de helling moeten vlakke en gelijkmatige overgangen voorkomen dat de last de grond raakt of dat de machine beschadigd wordt.

Waarschuwing voor buiten de contouren van de heftruck uitstekende componenten

Heftrucks en magazijntrucks moeten vaak door zeer smalle of zeer lage ruimtes zoals gangpaden of containers rijden. De afmetingen van de machines zijn hierop afgestemd. Er kunnen echter beweegbare delen buiten de contouren van de heftruck uitsteken en beschadigd raken of van de heftruck af worden getrokken. Voorbeelden van deze componenten zijn:

- Een openklapbare dakruit in de bestuurderscabine
- Cabinedeuren openen

Toestand van rijwegen

Rijwegen moeten voldoende bestraat, vlak en vrij van vuil en gevallen voorwerpen zijn.

Afvoergoten, spoorwegovergangen en dergelijke moeten zodanig geëgaliseerd zijn en, indien nodig, met rijplaten worden afgedekt



dat er zo schokvrij mogelijk overheen kan worden gereden.

Let op het draagvermogen van mangatdaksels, putdaksels etc.

Er moet voldoende afstand zijn tussen de hoogste punten van de machine of de last en vaste objecten in de omgeving. De hoogte is afhankelijk van de totale hoogte van de hefmaat en de afmetingen van de last; zie het hoofdstuk "Technische gegevens".

Regels voor rijwegen en de werkomgeving

Er mag alleen worden gereden op wegen die door het bedrijf dat de machine gebruikt of door diens vertegenwoordigers zijn goedgekeurd voor verkeer. Er mogen zich geen obstakels op de rijwegen bevinden. De last mag alleen op de daarvoor bedoelde plekken worden neergezet en opgeslagen. Het bedrijf dat de machine gebruikt en diens vertegenwoordigers dienen ervoor te zorgen dat onbevoegde derden geen toegang tot de werkomgeving hebben.

OPMERKING

Let op de definitie van "bedrijf dat de heftruck gebruikt" als verantwoordelijke persoon!

Gevarenzones

Gevarenzones van rijwegen moeten worden gemarkeerd met de gebruikelijke verkeersborden of, indien nodig, met extra waarschuwingsborden.

Rijprogramma's instellen

De rij- en remkarakteristieken van de aandrijving kunnen via het display- en bedieningspaneel worden ingesteld.

4

Gebruik

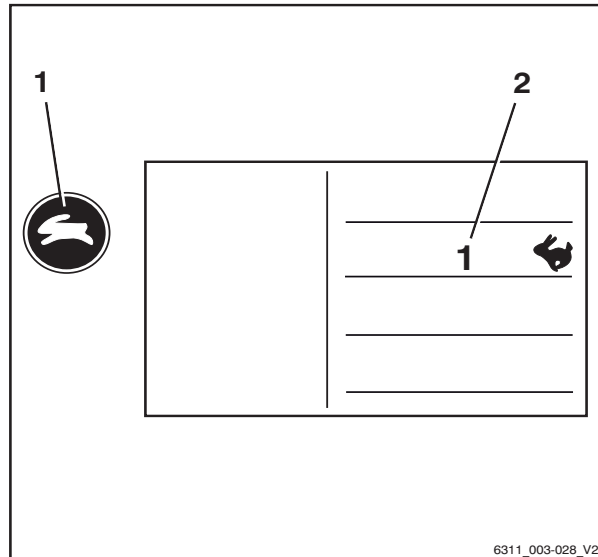
Rijden

- Druk herhaaldelijk op de rijprogrammatoets (1) tot het nummer van het gewenste rijprogramma op het display (2) verschijnt.

Rijprogramma's 1-5 kunnen worden geselecteerd.

In de regel geldt dat hoe hoger het nummer van het rijprogramma is, des te groter de rijdynamiek is.

De volgende rijprogramma's zijn beschikbaar:



6311_003-028_V2

Rijprogramma	1	2	3	4	5
Snelheid (km/h)	16	16	16	16	16
Acceleratie (%) (vooruit/achteruit)	80	90	100	110	120
Vertraging (%) (vooruit/achteruit)	80	90	100	110	120
Van rijrichting veranderen (%) (vooruit/achteruit)	80	90	100	110	120
Remvertraging (%) (elektrische rembekrachtiging)	60	70	80	90	100

i OPMERKING

Bij heftrucks met "sprintmodus" (variant) wordt na inschakelen van de sprintmodus het vermogen verhoogd.

Sprintmodus (variant)

Sprintmodus inschakelen

Het vermogen van het elektrisch aandrijfsysteem kan worden verhoogd door de sprintmodus in TE schakelen. Wanneer de sprintmodus ingeschakeld is, accelereert de heftruck sneller naar de maximumsnelheid.

OPMERKING

Met de sprintmodus ingeschakeld, is het energieverbruik van de heftruck hoger. Daardoor wordt de batterij sneller ontladen.

- Drukknop (1).

Wanneer de sprintmodus is ingeschakeld, heeft het symbool een donkere achtergrond.

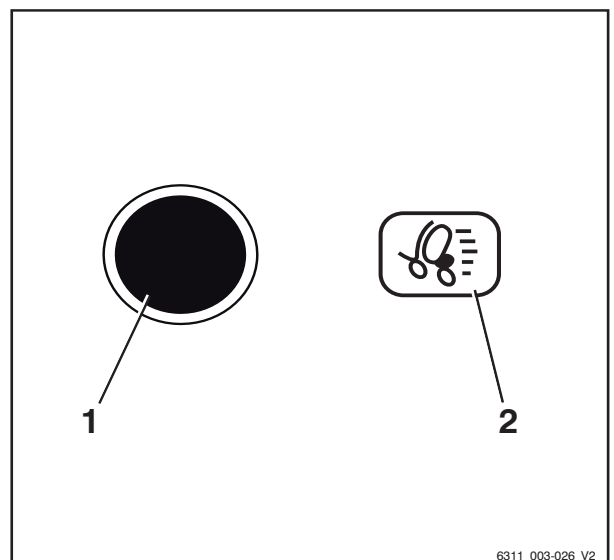
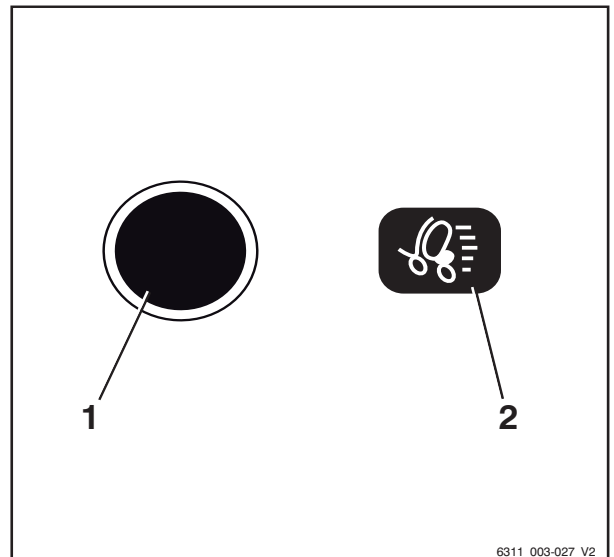
OPMERKING

De sprintmodus blijft ingeschakeld zolang de bestuurder op de stoel zit of tot er opnieuw op de knop (1) wordt gedrukt.

Sprintmodus uitschakelen

- Drukknop (1).

Wanneer de sprintmodus is uitgeschakeld, heeft het symbool een lichte achtergrond.



Rijden

Rijrichting kiezen

Voordat u met de machine rijdt, moet met de rijrichtingschakelaar de gewenste rijrichting worden gekozen. De bediening van de rijrichtingschakelaar is afhankelijk van met welke bedieningselementen de machine verder is uitgerust.

Mogelijke uitvoeringen zijn:

- Meerdere hendels
- Minihendel
- Joystick 4Plus
- Fingertip
- Miniconsole

OPMERKING

Er kan ook tijdens het rijden van rijrichting worden veranderd. Uw voet kan hierbij op het rijpedaal blijven. De machine remt dan af en accelereert weer in de tegengestelde richting (verandert dus van rijrichting).

Op het display- en bedieningspaneel licht de indicator voor de gekozen rijrichting ("vooruit" (1) of "achteruit" (2)) op.

Neutrale stand

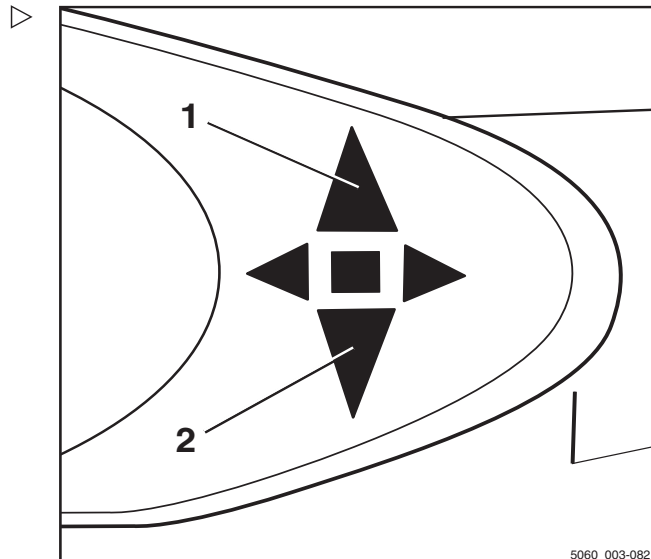
Als u de machine voor langere tijd verlaat, moet de neutrale stand worden geselecteerd om te voorkomen dat de machine plotseling in beweging komt door een onbedoelde bediening van het rijpedaal.

- Zet de rijrichtingschakelaar kort in de tegengestelde rijrichting.

De rijrichtingindicator op het display- en bedieningspaneel gaat uit.

OPMERKING

Als u de stoel verlaat, wordt de rijrichting ingesteld in de "neutrale stand". Om te kunnen rijden, moet de rijrichtingschakelaar weer worden bediend.

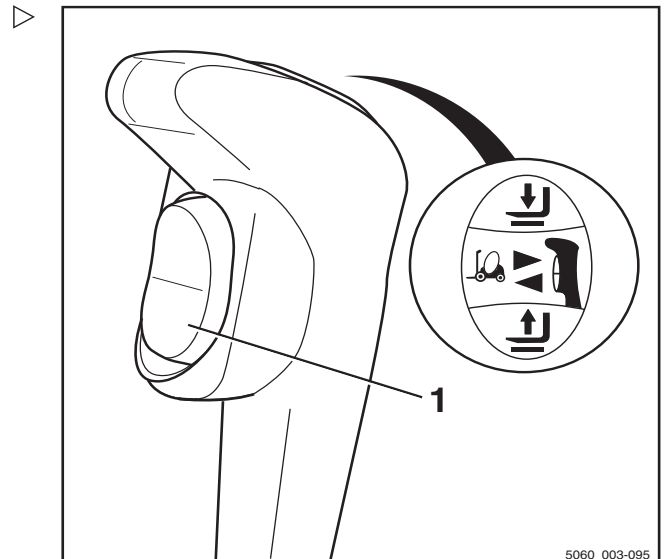


Rijrichtingschakelaar bedienen, uitvoering met meerdere hendels

i OPMERKING

Lees voordat u de rijrichtingschakelaar bedient de aanwijzingen over het kiezen van de rijrichting, zie ⇒ Deel "Rijrichting kiezen", blz. 4-140.

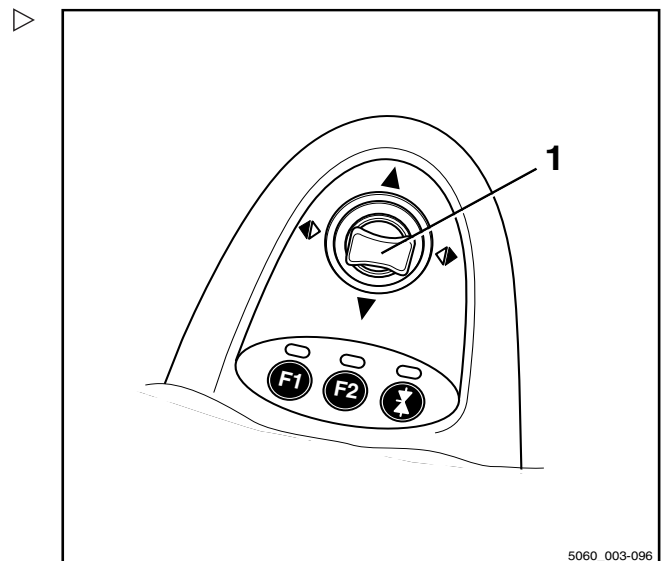
- Voor de rijrichting "vooruit", duwt u de rijrichtingschakelaar (1) omlaag
- Voor de rijrichting "achteruit", duwt u de rijrichtingschakelaar omhoog



5060_003-095

Rijrichtingschakelaar bedienen, uitvoering met minihendels

- Duw de kruishendel (1) naar voren om "vooruit" te rijden.
- Trek de kruishendel naar achteren om "achteruit" te rijden.



5060_003-096

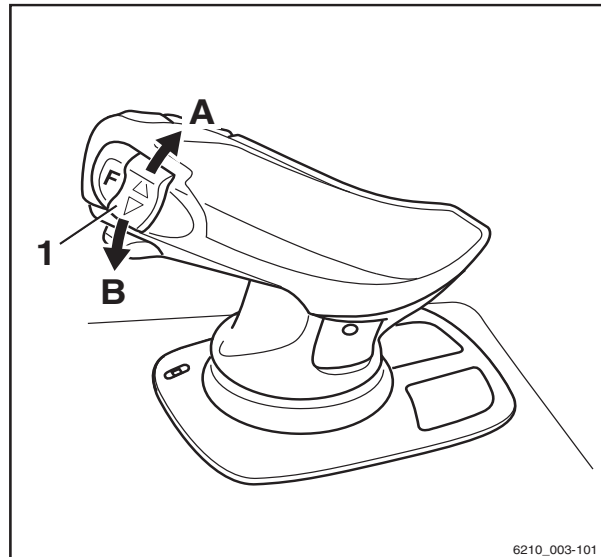
4

Gebruik

Rijden

Verticale tuimelschakelaar voor de "rijrichting" bedienen, uitvoering joystick 4Plus

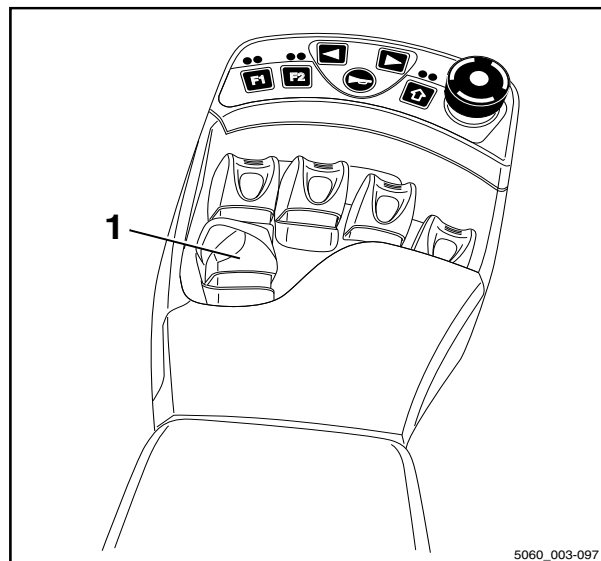
- Voor de rijrichting "vooruit", drukt u de verticale tuimelschakelaar voor de "rijrichting"(1) omhoog (A).
- Voor de rijrichting "achteruit", drukt u de verticale tuimelschakelaar voor de "rijrichting"(1) omlaag (B).



6210_003-101

Rijrichtingschakelaar bedienen, uitvoering met fingertip-bediening

- Voor de rijrichting "vooruit", duwt u de rijrichtingschakelaar (1) naar voren.
- Voor de rijrichting "achteruit", duwt u de rijrichtingschakelaar naar achteren.



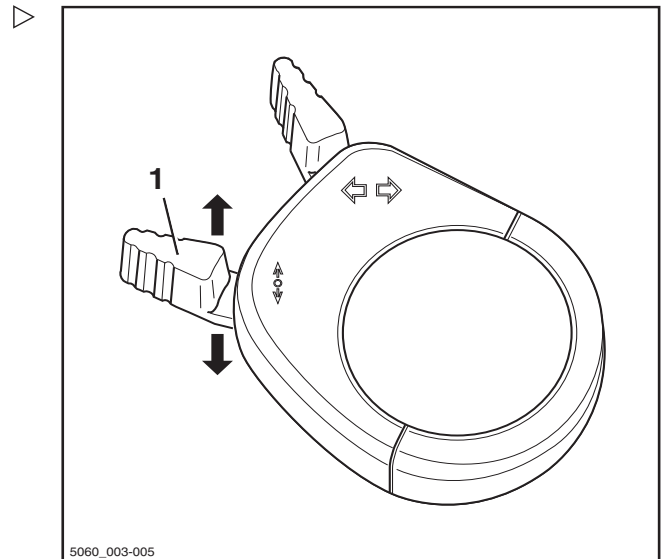
5060_003-097

Rijrichtingschakelaar bedienen, uitvoering met miniconsole

- Voor de rijrichting "vooruit", duwt u de rijrichtingschakelaar (1) naar voren.
- Voor de rijrichting "achteruit", duwt u de rijrichtingschakelaar naar achteren.

OPMERKING

Als alternatief kan de rijrichting ook worden gekozen met de rijrichtingschakelaars op de bedieningselementen.



Optrekken

GEVAAR

Er bestaat levensgevaar wanneer men onder een weggrollende of kantelende heftruck dreigt terecht te komen!

- Neem op de bestuurdersstoel plaats.
- Doe de veiligheidsgordel om.
- Activeer de aanwezige veiligheidssystemen.

Volg de informatie op in het hoofdstuk "Veiligheidsvoorschriften voor het rijden".

De machine is voorzien van een stoelschakelaar. Deze controleert of de bestuurder op de bestuurdersstoel zit. Indien dit niet het geval is, of bij een storing van de stoelschakelaar, kan er niet met de heftruck worden gereden en worden alle heffuncties vergrendeld. In dat geval verschijnt de melding **STOELSCHAKELAAR** op het display- en bedieningspaneel; zie het hoofdstuk "Melding **STOELSCHAKELAAR**".

- Hef het vorkenbord tot er voldoende bodemvrijheid is.
- Neig de hefmast naar achteren.
- Haal de heftruck van de parkeerrem .
- Kies de gewenste rijrichting.

4

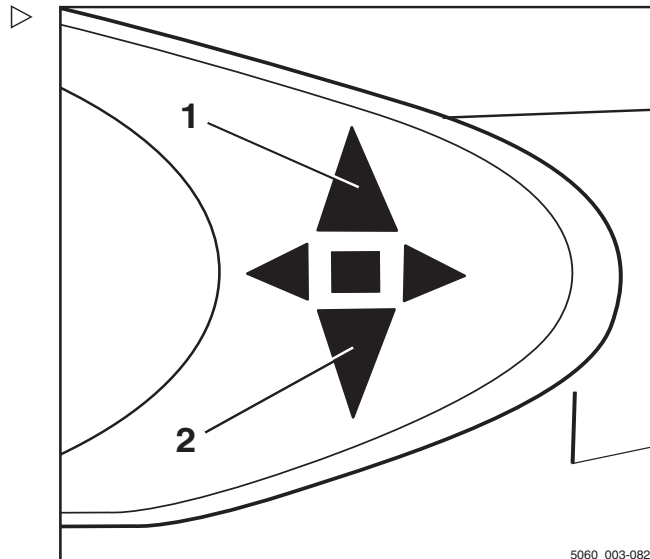
Gebruik

Rijden

Op het display- en bedieningspaneel licht het display voor de gekozen rijrichting "vooruit" (1) of "achteruit" (2) op.

i OPMERKING

Afhankelijk van de uitrusting kan als waarschuwing bij het achteruitrijden een geluidssignaal (variant) klinken, de waarschuwingslamp (variant) oplichten of kunnen de waarschuwingsknipperlichten (variant) knipperen.

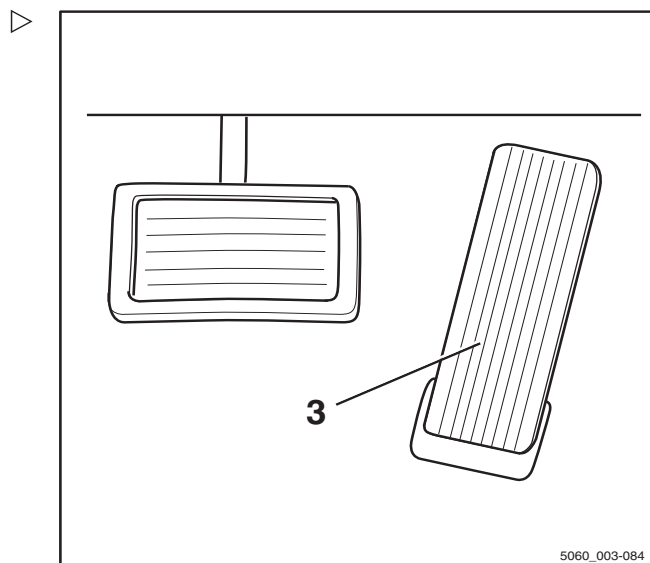


– Trap op het rijpedaal (3).

De heftruck rijdt in de gekozen richting. De snelheid wordt geregeld door de stand van het rijpedaal. Als het rijpedaal wordt losgelaten, remt de heftruck af.

i OPMERKING

De heftruck kan op op- of aflopende hellingen kort worden gestopt zonder de parkeerrem te bedienen (elektrische rem). De heftruck begint langzaam met kruipsnelheid naar beneden te rijden.



⚠ GEVAAR

Ongevalrisico door defecte remmen!

De elektrische rem werkt alleen als het contact is ingeschakeld, de noodstopchakelaar niet is geactiveerd en de parkeerrem is uitgeschakeld.

- Trap op het rempedaal als de elektrische rem niet werkt.
- Verlaat de heftruck niet zonder de parkeerrem aan te trekken!

Van rijrichting veranderen

- Haal uw voet van het rijpedaal .
- Kies de gewenste rijrichting.
- Trap op het rijpedaal.

De heftruck rijdt in de gekozen richting.

 **OPMERKING**

Er kan ook tijdens het rijden van rijrichting worden veranderd. Uw voet kan hierbij op het rijpedaal blijven. De heftruck remt dan af en accelereert weer in de tegengestelde richting (verandert dus van rijrichting).

 **OPMERKING**

Bij een elektrische storing van de rijpedaal-sensor wordt de rijaandrijving uitgeschakeld. De heftruck wordt door de elektrische rem (bedrijfsrem) afgeremd. Er kan pas weer met de heftruck worden gereden nadat het rijpedaal is losgelaten en opnieuw ingetrapt, mits de elektrische storing niet meer aanwezig is. Als er nog steeds niet met de heftruck kan worden gereden, parkeer hem dan beveiligd en neem contact op met uw geautoriseerde servicecentrum.

Optrekken, tweepedalensysteem (variant)

 **GEVAAR**

Er bestaat levensgevaar wanneer men onder een weggrollende of kantelende heftruck dreigt terecht te komen.

- Neem op de bestuurdersstoel plaats.
- Doe de veiligheidsgordel om.
- Activeer de aanwezige veiligheidssystemen.

Volg de informatie op in het hoofdstuk Veiligheidsvoorschriften voor het rijden.

De heftruck is voorzien van een stoelschakelaar. Deze controleert of de bestuurder op de bestuurdersstoel zit. Indien dit niet het geval is, of bij een storing van de stoelschakelaar, kan er niet met de heftruck worden gereden en worden alle heffuncties vergrendeld. In dit geval verschijnt de melding **STOELSCHAKELAAR** op het display- en bedieningspaneel.

- Hef het vorkenbord tot er voldoende bodemvrijheid is.
- Neig de hefmast naar achteren.
- Haal de heftruck van de parkeerrem.

4

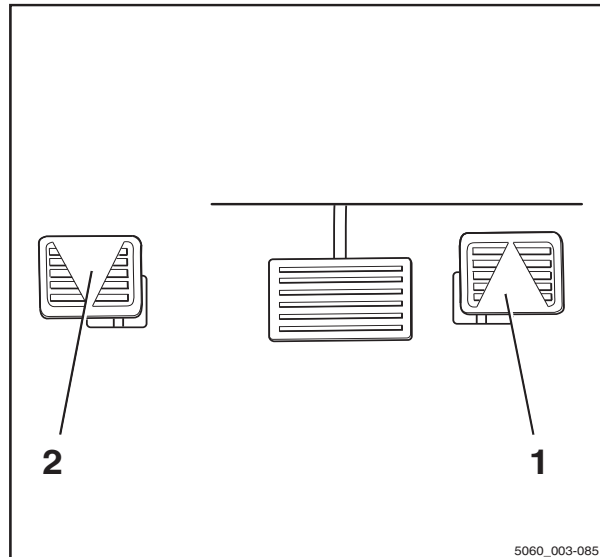
Gebruik

Rijden

- Trap op het rechter rijpedaal (1) om "vooruit" te rijden en trap op het linker rijpedaal (2) om "achteruit" te rijden.

i OPMERKING

Bij de uitvoering met tweepedalensysteem werken de rijrichtingschakelaars op de bedieningselementen niet.



- Op het display- en bedieningspaneel licht het display voor de gekozen rijrichting "vooruit" (3) of "achteruit" (4) op.

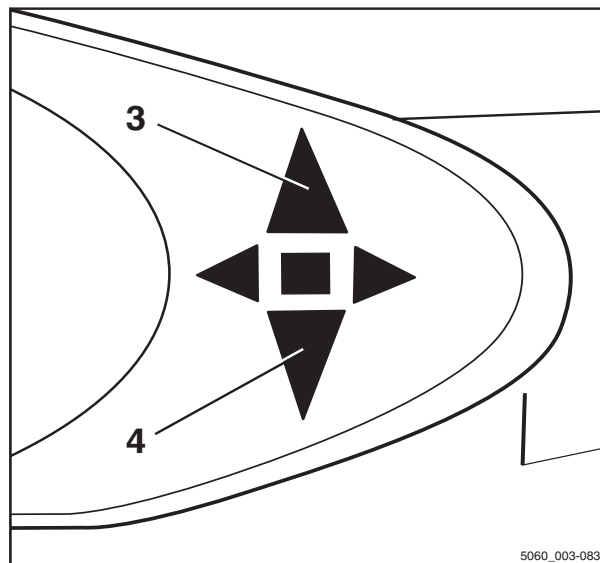
i OPMERKING

Afhankelijk van de uitrusting kan als waarschuwing bij het achteruitrijden een geluidssignaal (variant) klinken, de waarschuwing lamp (variant) oplichten of kunnen de waarschuwing knipperlichten (variant) knipperen.

De heftruck rijdt in de gekozen richting. De snelheid wordt geregeld door de stand van het rijpedaal. Als het rijpedaal wordt losgelaten, remt de heftruck af.

i OPMERKING

De heftruck kan op op- of aflopende hellingen kort worden gestopt zonder de parkeerrem te bedienen (elektrische rem). De heftruck begint langzaam met kruipsnelheid naar beneden te rijden.



⚠ GEVAAR

Ongevalrisico door defecte remmen!

De elektrische rem werkt alleen als het contact is ingeschakeld, de noodstopshakelaar niet is geactiveerd en de parkeerrem is uitgeschakeld.

- Trap op het rempedaal als de elektrische rem niet werkt.
- Verlaat de heftruck niet zonder de parkeerrem aan te trekken!

Van rijrichting veranderen

- Haal uw voet van het bediende rijpedaal.
- Trap op het rijpedaal voor de tegengestelde rijrichting.

De heftruck rijdt in de gekozen richting.

 OPMERKING

Bij een elektrische storing van de rijpedaal-sensor wordt de rijaandrijving uitgeschakeld. De heftruck wordt door de elektrische rem (bedrijfsrem) afgeremd. Er kan pas weer met de heftruck worden gereden nadat het rijpedaal is losgelaten en opnieuw ingetrapt, mits de elektrische storing niet meer aanwezig is. Als er nog steeds niet met de heftruck kan worden gereden, parkeer hem dan beveiligd en neem contact op met uw geautoriseerde servicecentrum.

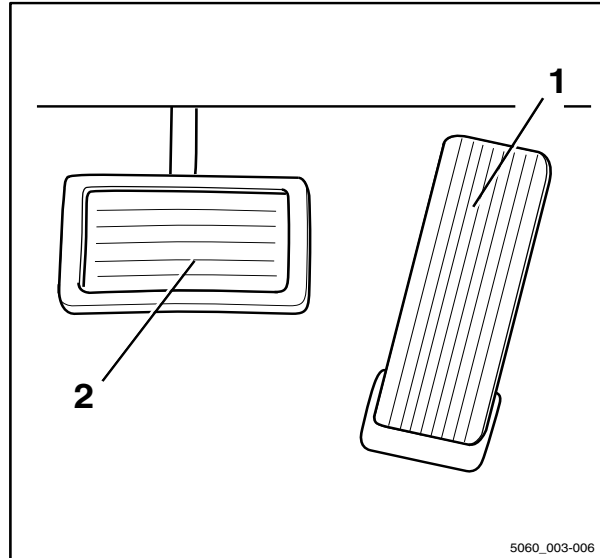
Rijden

Bedrijfsrem bedienen

De elektrische rem zet de acceleratie-energie van de heftruck om in elektrische energie. Hierdoor wordt de heftruck afgeremd.

Bij elektrisch remmen vindt energierugwinning voor de batterij plaats. Dit resulteert in een langere bedrijfstijd tussen het laden en minder slijtage van de remmen.

De heftruck kan ook met de mechanische rem worden afgeremd door op het rempedaal (2) te trappen. In het eerste gedeelte van de rempedaalslag wordt alleen de elektrische rem geactiveerd. Als het pedaal verder wordt ingetrapt, wordt ook de mechanische rem ingeschakeld, die op de aangedreven wielen werkt.



⚠ GEVAAR

Mocht de bedrijfsrem onverwacht niet werken, kan de heftruck niet voldoende worden afgeremd. Er bestaat een ongevalsrisico!

Als de bestuurder merkt dat de elektrische remwerking met 50% is afgenomen en dat het aandrijfkoppel 50% van het normale niveau bedraagt, kan er een component defect zijn.

- Breng de machine met de remmen tot stilstand. Gebruik hierbij indien nodig de parkeerrem.
- Informeer het geautoriseerde servicecentrum.
- Gebruik de heftruck niet meer tot de bedrijfsrem is gerepareerd.

⚠ GEVAAR

Bij te hoge snelheden bestaat het gevaar dat de machine slipt of kantelt!

De remweg van de heftruck is afhankelijk van de weersomstandigheden en de mate van vervuiling van de rijweg. Denk eraan dat de basisremweg kwadratisch ten opzichte van de snelheid toeneemt.

- Stem uw rem- en rijstijl af op de weersomstandigheden en de mate van vervuiling van de rijweg.
- Kies altijd een rijnsnelheid waarbij voldoende remweg gewaarborgd is.
- Rem de machine af door het rijpedaal (1) los te laten.
- Als de remwerking onvoldoende is, trapt u tevens op het rempedaal (2) om de mechanische rem te bedienen.

Parkeerrem

De bediening van de parkeerrem is afhankelijk van de parkeerrem waarmee uw heftruck is uitgerust.

Mogelijke uitvoeringen zijn:

- Mechanische parkeerrem; zie ⇒ Deel "Mechanische parkeerrem inschakelen", blz. 4-149
- Elektrische parkeerrem; zie ⇒ Deel "Elektrische parkeerrem inschakelen", blz. 4-151

Mechanische parkeerrem inschakelen

GEVAAR

Er bestaat een levensgevaarlijk risico om overreden te worden wanneer de heftruck weggrolt.

- De heftruck mag niet op een helling worden geparkeerd.
- In een noodgeval op een helling moet de heftruck bergafwaarts met keggen onder de wielen worden vastgezet.
- Verlaat de heftruck alleen als de parkeerrem is aangetrokken.

OPMERKING

Zodra de parkeerrem is uitgeschakeld, wordt de eerder gekozen rijrichting hervat en deze wordt op de rijrichtingindicator aangegeven.

OPMERKING

Als u op het rijpedaal trapt terwijl de parkeerrem is ingeschakeld en er een rijrichting is gekozen, verschijnt op het display de melding PARKEERREM.

4

Gebruik

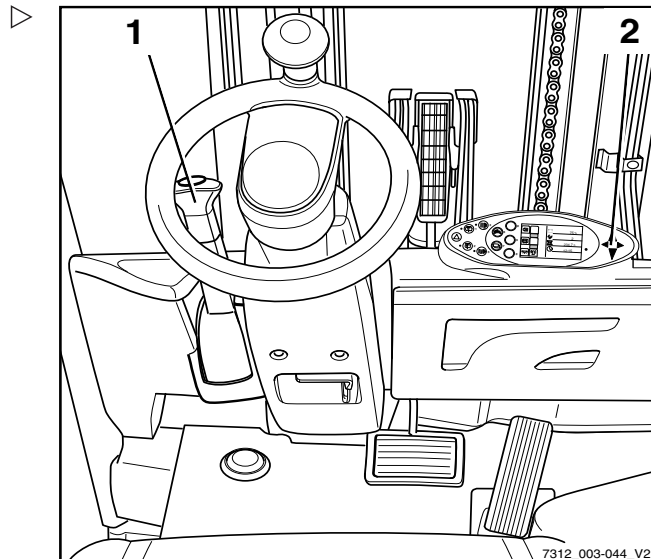
Rijden

Parkeerrem inschakelen

- Trek de parkeerremhendel (1) helemaal naar beneden en laat hem los.

De parkeerremhendel gaat automatisch de helft van de weg terug en blijft in de middelste stand staan.

De parkeerrem is ingeschakeld en de wielen zijn geblokkeerd. Er kan niet meer worden gereden. De rijrichtingindicator (2) op het display- en bedieningspaneel gaat uit.

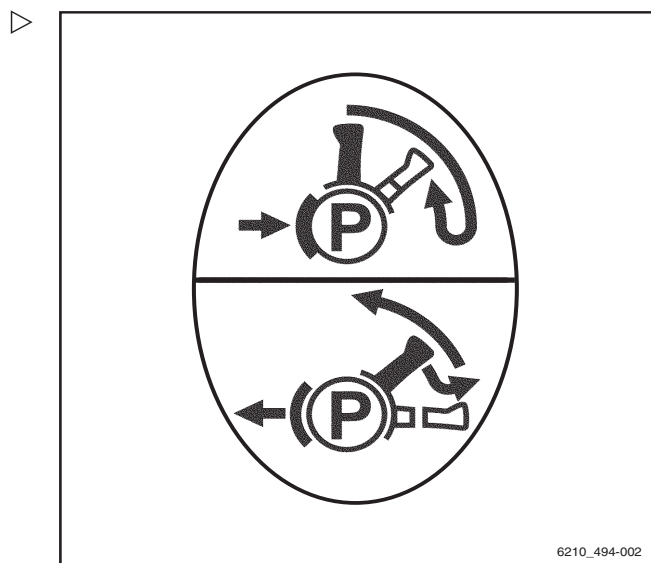


Parkeerrem uitschakelen

- Trek de parkeerremhendel (1) vanuit de middelste stand helemaal naar beneden.
- Vervolgens met de hendel in de onderste stand de knop van de hendel uittrekken, en daarna de parkeerremhendel helemaal omhoog geleiden.

i OPMERKING

De parkeerremhendel gaat door middel van veerkracht automatisch naar de bovenste stand en hoeft alleen licht met de hand te worden geleid. Als het verstellen zwaar gaat, neem dan contact op met het geautoriseerde servicecentrum.



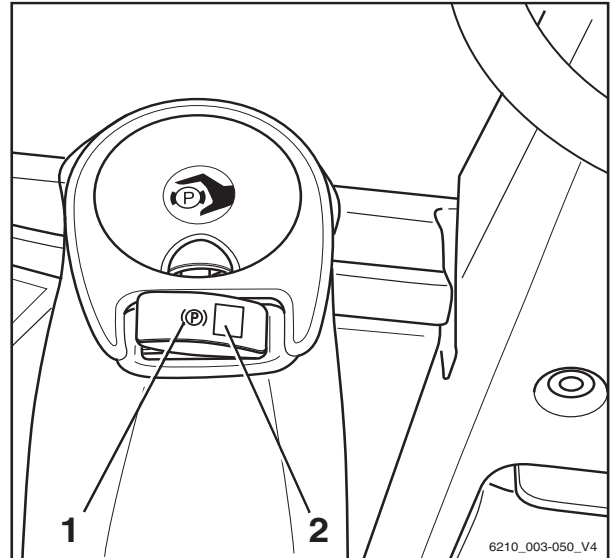
Elektrische parkeerrem inschakelen

De elektrische parkeerrem is bedoeld voor werkcycli waarbij de bestuurder regelmatig de machine moet verlaten. De parkeerrem hoeft niet handmatig te worden in- of uitgeschakeld. Ondanks deze automatische hulpinrichtingen blijft de bestuurder altijd verantwoordelijk voor het veilig parkeren van de machine. De veiligheidsinformatie over het veilig parkeren van de machine is van toepassing.

⚠ GEVAAR

Er bestaat levensgevaar door overreden te worden wanneer de machine wegrolt.

- Parkeer de machine niet op hellingen.
- Gebruik keggen om de machine bergafwaarts vast te zetten.
- Verlaat de heftruck alleen als de parkeerrem is aangetrokken.



i OPMERKING

De elektrische parkeerrem kan alleen worden in- of uitgeschakeld als de batterijstekker is aangesloten en de contactschakelaar is ingeschakeld. De LED (2.) licht op zodra de machine wordt ingeschakeld. Alleen het display- en bedieningspaneel geeft aan dat de parkeerrem is ingeschakeld.

- Stop de machine.

Zodra de bestuurder de stoel verlaat, wordt de stoelschakelaar uitgeschakeld en daardoor de parkeerrem ingeschakeld. De LED (2) in de drukknop voor de parkeerrem brandt continu.

De elektrische parkeerrem wordt in de volgende situaties automatisch ingeschakeld:

Oorzaak	Gevolg
Als de bestuurder de bestuurdersstoel verlaat:	Na een korte wachttijd wordt de parkeerrem hoorbaar ingeschakeld en brandt de LED (2) continu.
Als de bestuurder zijn voet van het rijpedaal haalt:	Na een korte wachttijd wordt de parkeerrem hoorbaar ingeschakeld en brandt de LED (2) continu. Op een helling wordt de machine tot de parkeerrem is ingeschakeld tegengehouden door de rijmotor.

4

Gebruik

Rijden

Oorzaak	Gevolg
Wanneer het contact wordt uitgeschakeld:	De parkeerrem wordt onmiddellijk hoorbaar ingeschakeld en de LED (2) brandt kortstondig continu tot de regeleenheden worden uitgeschakeld.
Bij bediening van de noodstopchakelaar, in aansluiting op de noodstopfunctie:	De parkeerrem wordt ingeschakeld.

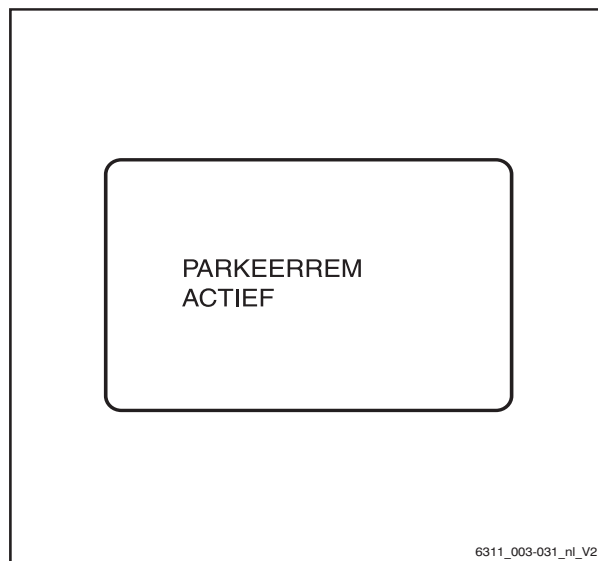
Als de elektrische parkeerrem is ingeschakeld, wordt gedurende vijf seconden de melding PARKEERREM ACTIEF op het display weergegeven.

i OPMERKING

Om de remkabel van de parkeerrem te beschermen, wordt de parkeerrem niet altijd volledig ingeschakeld. Onder de volgende omstandigheden wordt de parkeerrem echter wel altijd volledig ingeschakeld:

- *De machine staat stil op een helling en rolt licht. De parkeerrem wordt automatisch volledig ingeschakeld*
 - *De bestuurder wil de parkeerrem volledig inschakelen en doet dit door de drukknop voor de parkeerrem in te drukken*
 - *De bestuurder schakelt de machine uit met de contactschakelaar*
- Om de parkeerrem weer uit te schakelen, moet de bestuurder op de bestuurdersstoel plaatsnemen.
 - Kies de gewenste rijrichting.
 - Trap op het rijpedaal.

De parkeerrem maakt een geluid als hij wordt uitgeschakeld en de LED (2) in de drukknop voor de parkeerrem gaat uit.



6311_003-031_nl_V2

Als de elektrische parkeerrem niet werd ingeschakeld doordat de bestuurder het rijpedaal losliet of de bestuurdersstoel verliet, kan er pas met de machine worden gereden wanneer de parkeerrem met de knop wordt uitgeschakeld. De melding PARKEERREM LOSSEN verschijnt op het display.

Elektrische parkeerrem uitschakelen nadat de machine is ingeschakeld

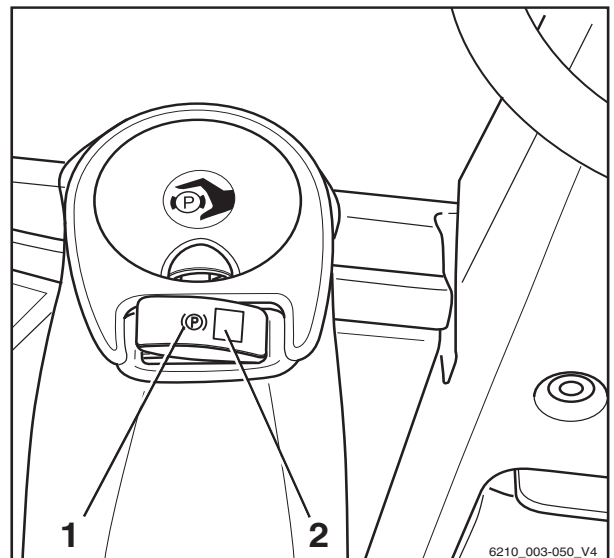
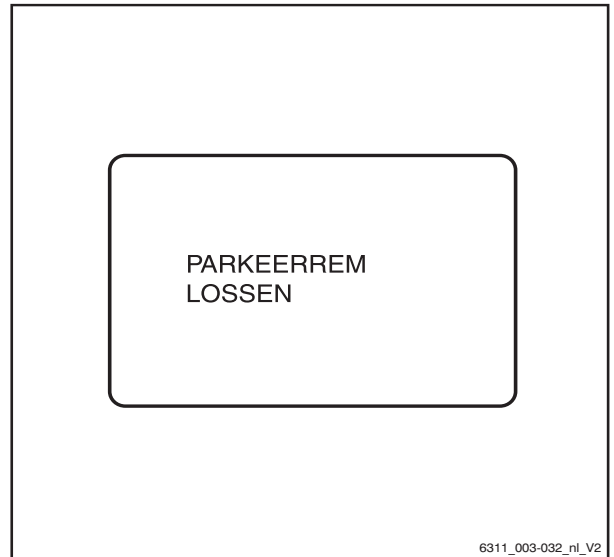
OPMERKING

De LED (2.) licht op zodra de machine wordt ingeschakeld. Alleen het display- en bedieningspaneel geeft aan dat de parkeerrem is ingeschakeld.

Direct na het inschakelen van de machine kan de parkeerrem **niet** worden uitgeschakeld door op het rijpedaal te trappen.

- Druk op de drukknop (1) om de elektrische parkeerrem uit te schakelen.

Daarna wordt de parkeerrem tijdens bedrijf zoals gewoonlijk uitgeschakeld door het rijpedaal in te trappen.



4

Gebruik

Rijden

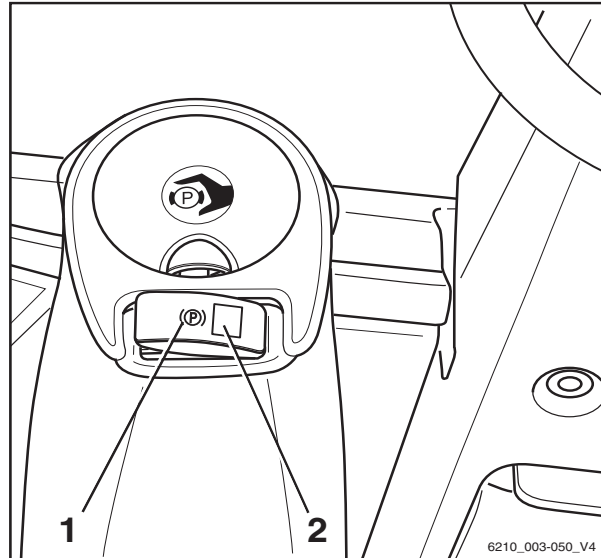
Parkeerrem inschakelen als de machine stilstaat ▷

Parkeerrem handmatig inschakelen

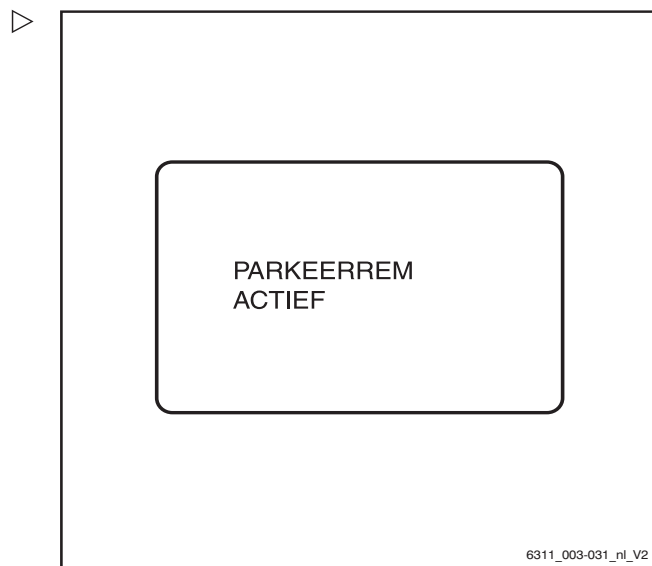
- Druk op de drukknop (1).

De parkeerrem maakt een geluid als hij wordt ingeschakeld en de LED (2) brandt continu.

De parkeerrem wordt automatisch ingeschakeld



Als de parkeerrem wordt ingeschakeld, wordt gedurende 5 seconden de melding **PARKEERREM ACTIEF** op het display weergegeven.



Parkeerrem handmatig uitschakelen

OPMERKING

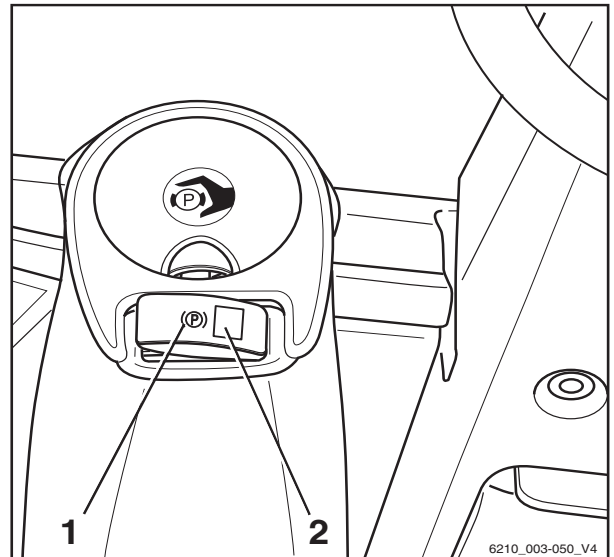
Als de machine gereed is voor gebruik, kan de elektrische parkeerrem op elk moment worden uitgeschakeld door op de knop te drukken.

- Neem op de bestuurdersstoel plaats.
- Druk op de drukknop (1).

De parkeerrem wordt hoorbaar uitgeschakeld en de LED (2) gaat uit.

OPMERKING

Uitschakelen van de elektrische parkeerrem door op te trekken, is alleen mogelijk als de elektrische parkeerrem automatisch werd ingeschakeld doordat de bestuurder het rijpedaal losliet of de bestuurdersstoel verliet.

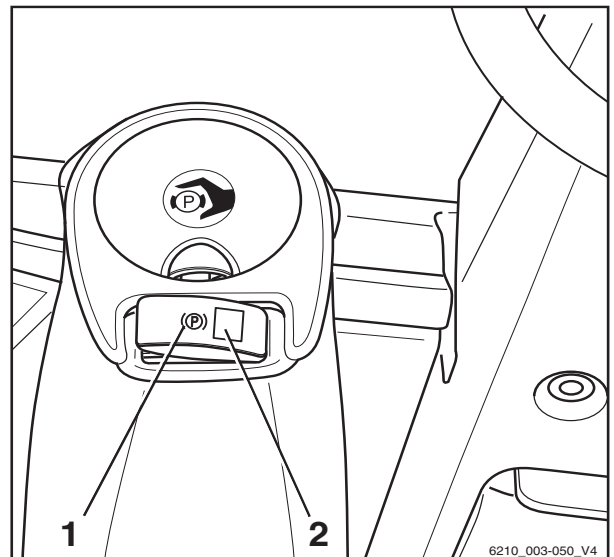


Werkt bij een rijdende machine

Bediening door de bestuurder

- Druk op de drukknop (1).

De machine wordt middelmatig afgeremd. Afhankelijk van de situatie kan er na loslaten van de knop weer worden gereden. Als de machine stilstaat, wordt de parkeerrem hoorbaar ingeschakeld en brandt de LED (2) continu.



Rijden

Automatische inschakeling

Oorzaak	Gevolg
Als de bestuurder de bestuurdersstoel verlaat:	Na een korte wachttijd rolt de machine verder tot hij stilstaat of wordt middelmatig afgeremd. Als de machine stilstaat, wordt de parkeerrem hoorbaar ingeschakeld en brandt de LED (2) continu.
Wanneer het contact wordt uitgeschakeld:	De machine rolt verder tot hij stilstaat. Als de machine stilstaat, wordt de parkeerrem hoorbaar ingeschakeld en brandt de LED (2) continu tot de regeleenheden worden uitgeschakeld.
Bij bediening van de noodstopschakelaar, in aansluiting op de noodstopfunctie:	De machine rolt verder tot hij stilstaat. Als de machine stilstaat, wordt de parkeerrem hoorbaar ingeschakeld en brandt de LED (2) kortstondig continu.
Automatisch remmen:	Bij gedeactiveerde rijaandrijving, in combinatie met een verlaten bestuurdersstoel of krachtige acceleratie van de machine, remt de parkeerrem met middelmatig remvermogen.

Functie "Veilig parkeren"

De functie "Veilig parkeren" waarschuwt de bestuurder wanneer hij/zij de bestuurdersstoel verlaat of probeert de machine uit te schakelen zonder dat de parkeerrem is ingeschakeld. Deze functie voorkomt ook dat de machine wordt uitgeschakeld als de parkeerrem niet is ingeschakeld.

De functie wordt geactiveerd als de parkeerrem is ingeschakeld maar als gevolg van een defect niet goed is aangetrokken.

In beide gevallen grijpt de functie als volgt in:

De functie grijpt als volgt in:

- Als de bestuurder probeert de machine uit te schakelen terwijl de parkeerrem niet is ingeschakeld of defect is, verschijnt de waarschuwing melding PARKEERREM: REM AANTREKKEN! op het display- en bedieningspaneel.
- Als de bestuurder nu de machine verlaat zonder de parkeerrem in te schakelen, klinkt er tevens een continu waarschuwingssignaal. Het waarschuwingssignaal stopt als de bestuurder weer op zijn/haar

plek op de machine plaatsneemt of als de bestuurder de parkeerrem inschakelt.

- Als de parkeerrem niet kan worden ingeschakeld, kan men de machine ook niet meer zonder speciale maatregelen uitschakelen.

GEVAAR

Levensgevaar door overreden te worden wanneer de machine weggrolt!

Als de parkeerrem defect is, moet de machine op een veilige plaats worden geparkeerd en worden beveiligd zodat hij niet kan weggrollen. Volg hiervoor de onderstaande instructies strikt op:

- Schakel de parkeerrem handmatig in. Zie de paragraaf "Noodbediening van de elektrische parkeerrem".
- Gebruik indien nodig wielkeggen om te voorkomen dat de machine weggrolt.
- Laat de parkeerrem repareren door een geautoriseerd servicecentrum.

OPMERKING

Als een machine met defecte parkeerrem moet worden uitgeschakeld, zie dan de paragraaf "Machine met defecte elektrische parkeerrem uitschakelen". Het is essentieel dat de heftruck is beveiligd tegen weggrollen.

Storingen in de elektrische parkeerrem

Alvorens de machine te verlaten, moet de bestuurder controleren of de elektrische parkeerrem goed is ingeschakeld.

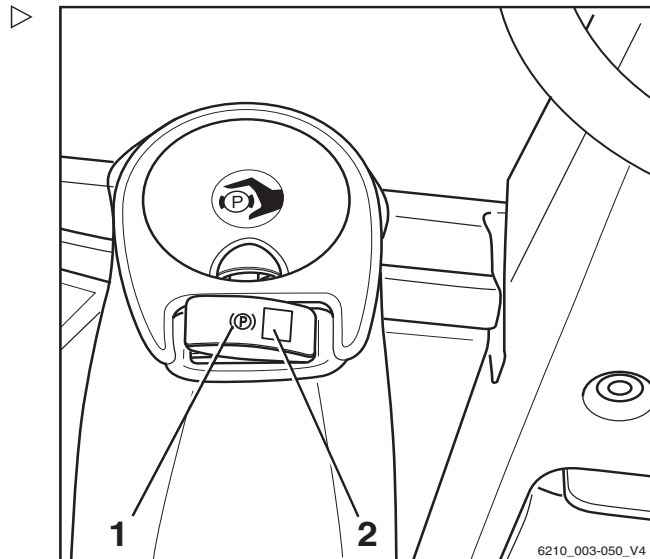
Als de regeleenheid een storing in de elektrische parkeerrem vaststelt, kan de machine niet worden uitgeschakeld.

4

Gebruik

Rijden

Mogelijke storings



Storingsindicatie	Gevolg	Oplossing
De LED (2) in de drukknop (1) knippert.	Storing in de parkeerrem. Een goede inschakeling van de parkeerrem kan niet worden gegarandeerd. De parkeerrem kan eventueel nog worden ingeschakeld door op de drukknop (1) te drukken.	Parkeer de machine op een veilige plaats. Informeer het geautoriseerde servicecentrum.
De LED (2) in de drukknop (1) licht niet op als de rem is ingeschakeld.	Een goede inschakeling van de parkeerrem kan niet worden gegarandeerd.	Parkeer de machine op een veilige plaats. Informeer het geautoriseerde servicecentrum.
Het bedieningsgeluid is duidelijk anders dan normaal, of er is helemaal geen geluid.	Een goede inschakeling van de parkeerrem kan niet worden gegarandeerd.	Parkeer de machine op een veilige plaats. Informeer het geautoriseerde servicecentrum.
De claxon of een andere akoestische waarschuwingseenheid in de heftruck geeft een waarschuwingssignaal.	Een goede inschakeling van de parkeerrem kan niet worden gegarandeerd.	Parkeer de machine op een veilige plaats. Informeer het geautoriseerde servicecentrum.
De machine rolt ondanks dat de parkeerrem is ingeschakeld.	Een goede inschakeling van de parkeerrem kan niet worden gegarandeerd.	Parkeer de machine op een veilige plaats. Informeer het geautoriseerde servicecentrum.
Display- en bedieningspaneel: Symbool: "Parkeerrem" Display: REM AANTREKKEN !	LED knippert. De parkeerrem wordt niet automatisch ingeschakeld.	Druk op de drukknop (1), houd hem vijf seconden ingedrukt en laat de drukknop weer los. De parkeerrem maakt een geluid als hij wordt ingeschakeld.

Storingsindicatie	Gevolg	Oplossing
<p>Display- en bedieningspaneel: Symbool: "Storing parkeerrem" Display: PARKEERREM Storingsnummer: X6511</p>	<p>De LED (2) in de drukknop (1) knippert. De parkeerrem wordt niet uitgeschakeld. De rijaandrijving is geblokkeerd. De storingsmelding knippert om de 30 seconden gedurende vijf seconden.</p>	<p>Probeer opnieuw om de parkeerrem met de drukknop (1) uit te schakelen. Als deze oplossing niet werkt, parkeer dan de machine op een veilige plaats en informeer het servicecentrum. Als de machine moet worden verplaatst omdat hij in de weg staat, schakel de parkeerrem dan handmatig uit. Zie het hoofdstuk "Noodbedrijf van de elektrische parkeerrem". Parkeer de machine vervolgens veilig op een andere plaats en informeer het servicecentrum.</p>
<p>Display- en bedieningspaneel: Symbool: "Storing parkeerrem" Display: PARKEERREM Storingsnummer: X6512</p>	<p>De LED (2) in de drukknop (1) knippert. De parkeerrem wordt niet ingeschakeld. De maximumsnelheid wordt beperkt tot 5 km/h. De storingsmelding knippert om de 30 seconden gedurende vijf seconden.</p>	<p>Probeer opnieuw om de parkeerrem met de drukknop (1) in te schakelen. Als deze oplossing niet werkt, parkeer dan de machine op een veilige plaats en informeer het geautoriseerde servicecentrum. Schakel de parkeerrem handmatig in. Zie het hoofdstuk "Noodbedrijf van de elektrische parkeerrem".</p>
<p>Symbool: "Service nodig" Display: PARKEERREM Storingsnummer: X6501</p>	<p>De LED (2) in de drukknop (1) knippert. Onderhoudstijdstip bereikt. De storingsmelding knippert om de 30 seconden gedurende vijf seconden.</p>	<p>Parkeer de machine op een veilige plaats. Informeer het geautoriseerde servicecentrum.</p>
<p>Display- en bedieningspaneel: Symbool: "Storing parkeerrem" Display: PARKEERREM Storingsnummer: X6520</p>	<p>Aansturingsprobleem De rijaandrijving blijft actief zolang de onderbreker gesloten is. De storingsmelding knippert om de 30 seconden gedurende vijf seconden.</p>	<p>Probeer opnieuw om de parkeerrem met de drukknop (1) in te schakelen. Als deze oplossing niet werkt, parkeer dan de machine op een veilige plaats en informeer het servicecentrum. Schakel de parkeerrem indien nodig handmatig in. Zie het hoofdstuk "Noodbedrijf van de elektrische parkeerrem".</p>

Rijden

Storingsindicatie	Gevolg	Oplossing
Display- en bedieningspaneel: Symbool: "Temperatuur" Display: PARKEERREM Storingsnummer: X6502	De parkeerrem wordt vertraagd ingeschakeld. Het systeem wordt in geval van overtemperatuur uitgeschakeld. De storingsmelding knippert om de 30 seconden gedurende vijf seconden.	Laat de parkeerrem afkoelen. Als de waarschuwing nogmaals verschijnt, neem dan contact op met het geautoriseerde servicecentrum
Display- en bedieningspaneel: Symbool: "Storing parkeerrem" Display: PARKEERREM Storingsnummer: X6510	Storing in de parkeerrem. De rijaandrijving blijft actief zolang de onderbreker gesloten is. Rijden met kruipsnelheid is mogelijk wanneer de parkeerrem is uitgeschakeld. De storingsmelding knippert om de 30 seconden gedurende vijf seconden.	Probeer opnieuw om de parkeerrem met de drukknop (1) in te schakelen. Als deze oplossing niet werkt, parkeer dan de machine op een veilige plaats en informeer het geautoriseerde servicecentrum. Schakel de parkeerrem indien nodig handmatig in. Zie het hoofdstuk "Noodbedrijf van de elektrische parkeerrem".

Elektrische parkeerrem met een storing inschakelen

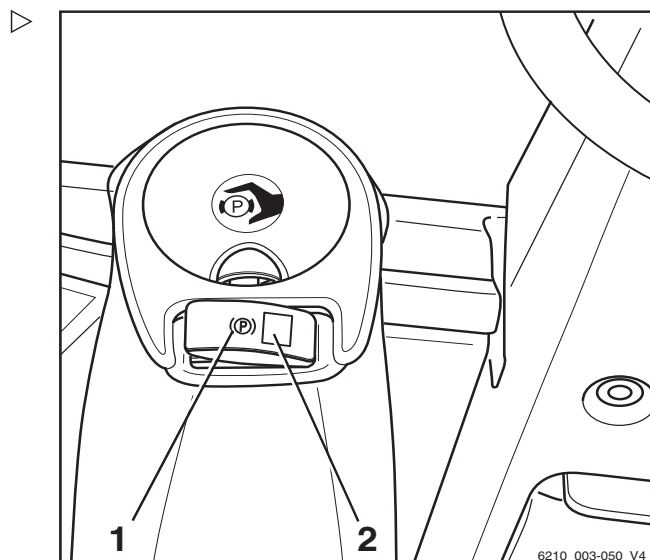
Als de elektrische parkeerrem een storing heeft, knippert de LED (2) in de drukknop (1) en verschijnt de melding REM AANTREKKEN! op het display- en bedieningspaneel. Een mogelijke oorzaak van de storing is dat de parkeerrem niet kan bepalen of de machine stilstaat of nog rijdt. De rem kan dan worden ingeschakeld met de drukknop (1). In het volgende gedeelte wordt beschreven hoe de parkeerrem kan worden ingeschakeld als hij een storing heeft:

Parkeerrem met storing inschakelen als de machine stilstaat

Schakel de parkeerrem in:

- Houd de drukknop (1) ten minste vijf seconden ingedrukt en laat de drukknop weer los.

De parkeerrem maakt een geluid als hij wordt ingeschakeld. Na loslaten van de drukknop maakt de parkeerrem geen geluid meer; als u hoort dat de parkeerrem weer wordt uitgeschakeld, betekent dit dat er korter dan vijf seconden op de knop werd gedrukt. Druk



in dit geval opnieuw op de drukknop om de parkeerrem opnieuw in te schakelen. Herhaal deze procedure indien nodig maximaal vier keer.

Parkeerrem uitschakelen:

- Druk op de drukknop (1) en laat de drukknop vervolgens weer los.

De parkeerrem maakt een geluid als hij wordt uitgeschakeld. Als de storing in de parkeerrem blijft bestaan, kan de parkeerrem niet worden uitgeschakeld.

Parkeerrem met storing inschakelen als de machine rijdt

- Druk op de drukknop.

De parkeerrem wordt ingeschakeld.



OPMERKING

De machine remt krachtiger als de drukknop (1) langer ingedrukt wordt gehouden of als er meerdere keren op de drukknop wordt gedrukt.

Machine bij defecte elektrische parkeerrem uitschakelen

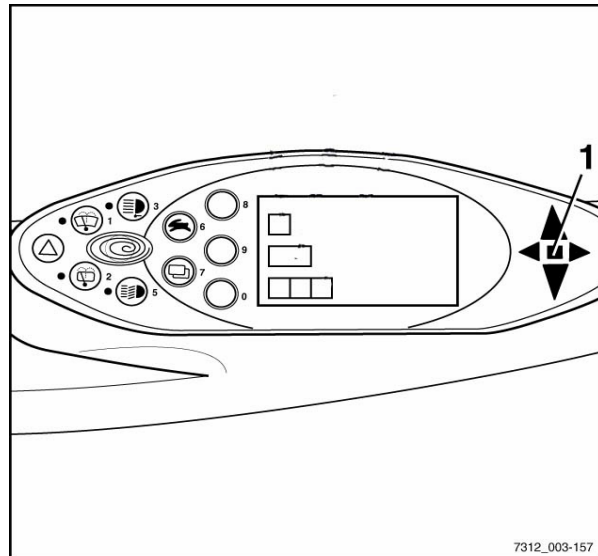
Als de elektrische parkeerrem niet kan worden ingeschakeld en de bestuurder probeert de machine uit te schakelen, kan de machine in eerste instantie niet worden uitgeschakeld. In plaats daarvan reageert de machine met de volgende storingsmeldingen:

4

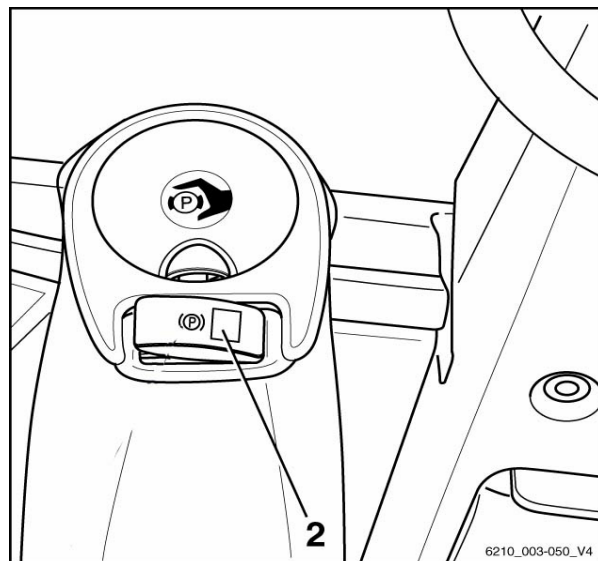
Gebruik

Rijden

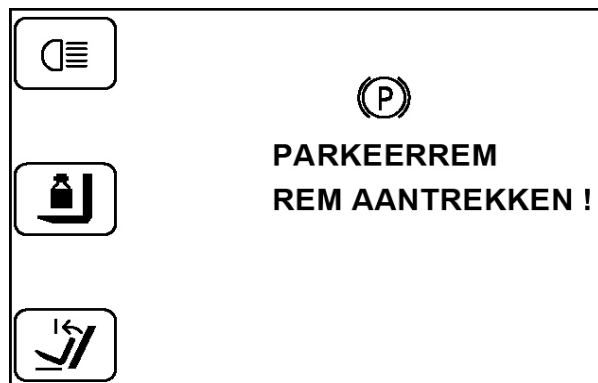
Het rode lampje (1) in het multifunctionele display begint te knipperen.



De LED (2) in de drukknop voor de elektrische parkeerrem knippert.



De melding **PARKEERREM REM AANTREKKEN!** verschijnt op het display- en bedieningspaneel.

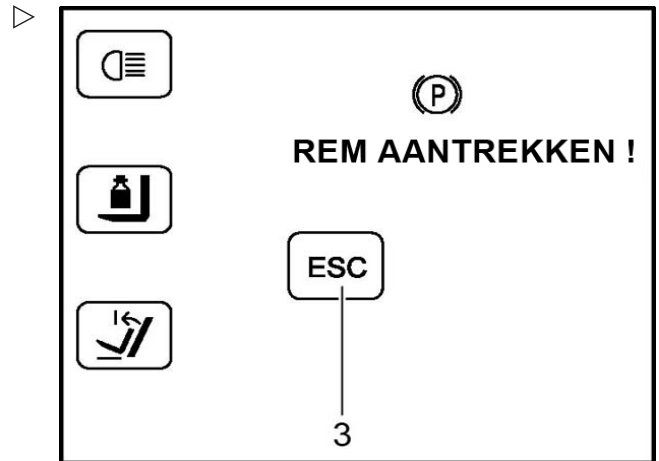


Als de bestuurder nu de machine verlaat, klinkt er een waarschuwingssignaal, dat pas weer uitgaat wanneer de bestuurder weer op de bestuurdersstoel is gaan zitten. Ga als volgt te werk om de machine ondanks defecte parkeerrem uit te schakelen (bijv. om de machine te slepen):

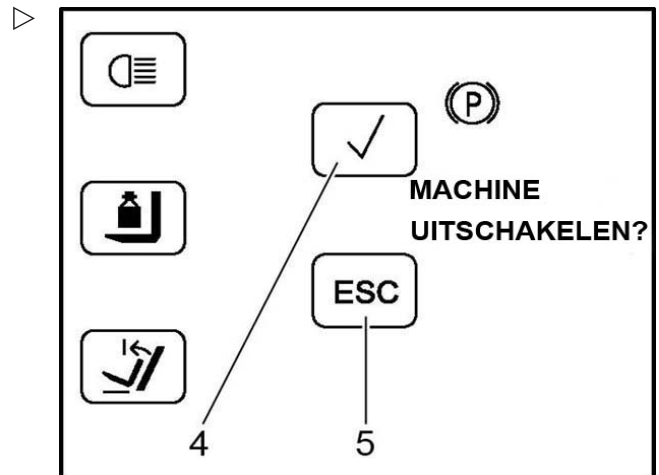
- Schakel het contact opnieuw uit.

De melding **REM AANTREKKEN!** verschijnt op het display- en bedieningspaneel.

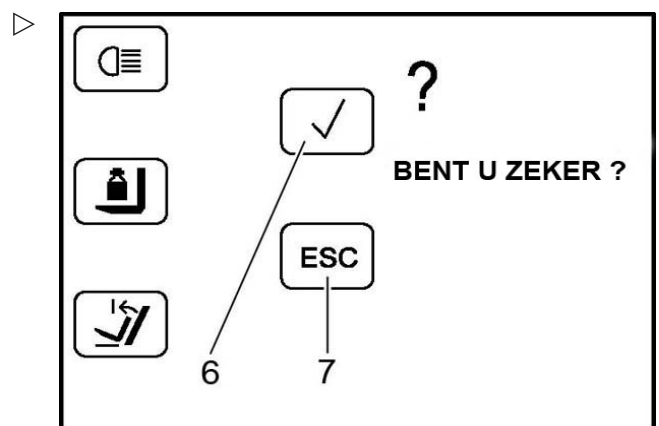
- Druk op de softkey **ESC** (3).



- De melding **MACHINE UITSCHAKELEN?** (3) verschijnt op het display- en bedieningspaneel. Om verder te gaan met het uitschakelen van de machine, drukt u op de softkey (4). Om het uitschakelen van de machine af te breken, drukt u op de softkey **ESC** (5).



- De melding **BENT U ZEKER?** (4) verschijnt op het display- en bedieningspaneel. Om verder te gaan met het uitschakelen van de machine, drukt u op de softkey (6). De machine wordt nu uitgeschakeld. Om het uitschakelen van de machine af te breken, drukt u op de softkey **ESC** (7).



Als er werd doorgedaan met het uitschakelen van de machine, wordt de machine nu uitgeschakeld en is de parkeerrem niet ingeschakeld. De machine kan nu worden weggesleept. Als de machine niet wordt weggesleept, moet de machine met wielkeggen tegen weggrollen worden beveiligd.



4

Gebruik

Rijden

⚠ GEVAAR

Er bestaat levensgevaar wanneer de heftruck weggrolt!

De heftruck is niet beveiligd tegen weggrollen omdat de parkeerrem niet is ingeschakeld.

- Gebruik wielkeggen om te voorkomen dat de machine weggrolt.
 - Informeer het geautoriseerde servicecentrum zodat dit de parkeerrem kan repareren.
-

Stuurinrichting

⚠ GEVAAR

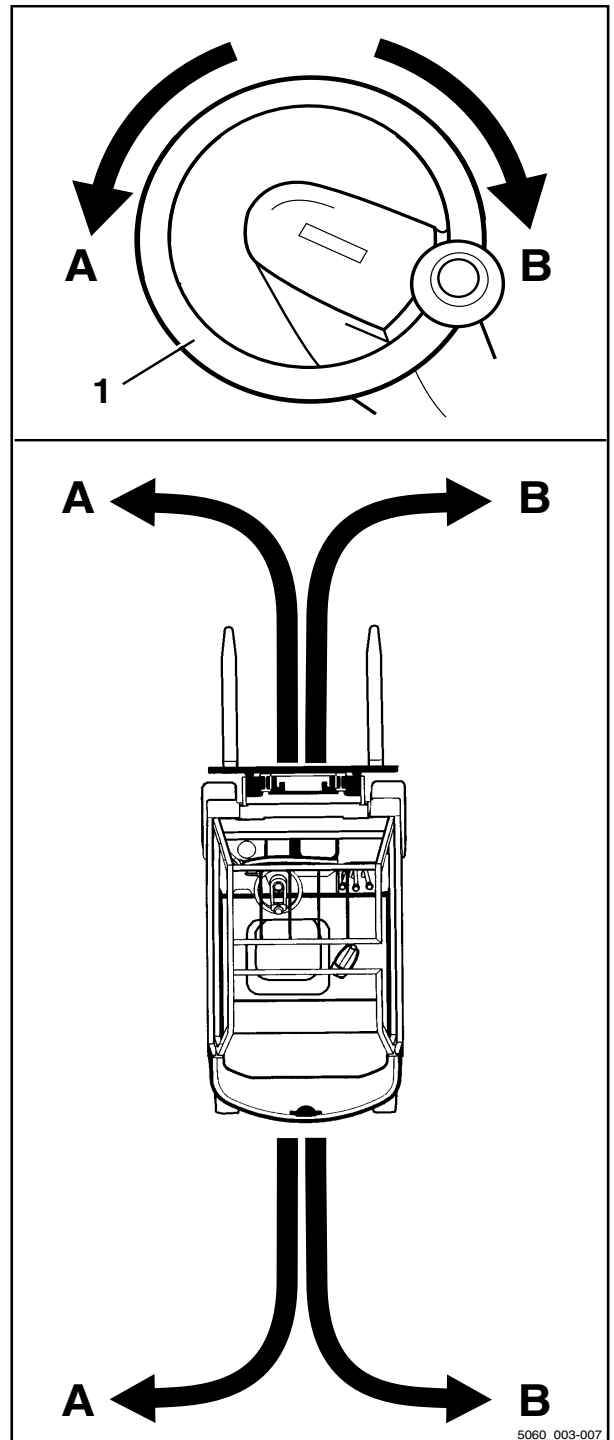
Als het hydraulisch systeem uitvalt, bestaat er gevaar voor ongevallen, aangezien de stureigenschappen dan zijn veranderd.

- Uw heftruck mag niet met een defecte stuurinrichting worden gereden.
- Stuur de heftruck door het stuur (1) in de gewenste richting te draaien.

Door het stuur in de richting van pijl (A) te draaien, stuurt de heftruck in rijrichting (A).

Door het stuur in de richting van pijl (B) te draaien, stuurt de heftruck in rijrichting (B).

Voor de draaistraal zie ⇒ Hoofdstuk "Technische gegevens", blz. 437.



5060_003-007

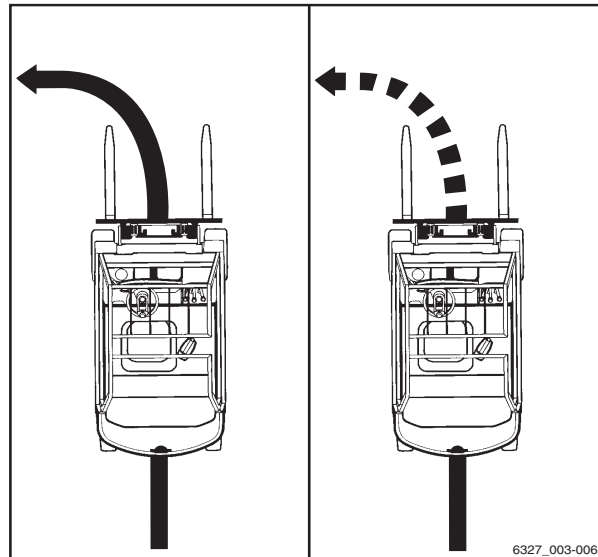
Rijden

Snelheidsbegrenzing in bochten (Curve Speed Control)

Deze functie reduceert de rijnsnelheid van de machine naarmate de wieluitslag toeneemt, onafhankelijk van hoe ver het gaspedaal wordt ingetrapt. Als de stuurhoek bij het verlaten van de bocht weer kleiner wordt, versnelt de machine weer tot zover het gaspedaal is ingetrapt.

De functie doet echter geen afbreuk aan de verplichting van de chauffeur om een bocht te naderen met een gepaste snelheid op basis van de volgende factoren:

- De last
- De toestand van de rijwegen
- De radius van de bocht



6327_003-006

⚠ GEVAAR

De Curve Speed Control-functie kan de fysieke stabiliteitsgrenzen niet overbruggen. Ondanks deze functie bestaat er nog steeds kantelgevaar!

- Maak uzelf vertrouwd met de veranderde rij- en stureigenschappen van de machine, voordat u deze functie gebruikt.

⚠ GEVAAR

Er bestaat een verhoogd kantelgevaar als de Curve Speed Control-functie is uitgeschakeld! Als de rijschakelaar defect raakt terwijl de machine in beweging is of als de rijschakelaar is uitgeschakeld, zal de machine niet langer remmen tijdens het sturen.

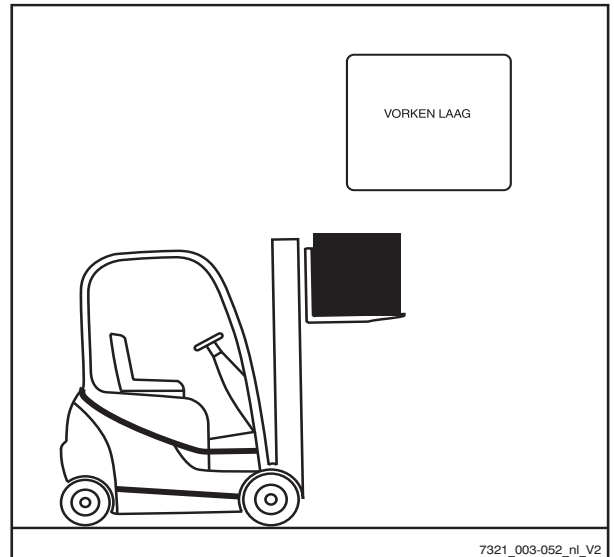
- Schakel de contactschakelaar niet uit tijdens het rijden.
- Bedien de noodstop-schakelaar uitsluitend in noodgevallen.
- Stem uw rijstijl altijd af op de omstandigheden.

Ondanks de Curve Speed Control-functie kan de machine in de volgende situaties in extreme gevallen kantelen:

- Bochten te snel nemen op oneffen of hellende rijwegen.
- Tijdens het rijden wild aan het stuur draaien.
- Bochten nemen terwijl de last onvoldoende is vastgezet.
- Bochten te snel nemen op een gladde of natte rijweg.

Snelheidsbegrenzing bij rijden met geheven last (variant) ▷

Met deze functie (variant) wordt de rijsnelheid van de machine met geheven last gereduceerd.



Parkeren

Parkeren

Machine beveiligd parkeren en uitschakelen



⚠ GEVAAR

Er bestaat levensgevaar door overreden te worden wanneer de machine weggrolt.

- De machine mag niet op een helling worden geparkeerd.
- In een noodgeval op een helling moet de machine bergafwaarts met keggen onder de wielen worden vastgezet.
- Verlaat de machine niet tot de parkeerrem is ingeschakeld.

⚠ GEVAAR

Er bestaat levensgevaar door een vallende last of dalende componenten van de machine.

- Vóór het verlaten van de heftruck moet de last volledig gedaald zijn.

⚠ LET OP

Batterijen kunnen bevriezen!

Als de machine langere tijd wordt geparkeerd bij een omgevingstemperatuur onder $-10\text{ }^{\circ}\text{C}$, koelen de batterijen af. De elektrolyt kan bevriezen en de batterijen beschadigen. De machine is dan niet gereed voor gebruik.

- Parkeer de machine bij een omgevingstemperatuur onder $-10\text{ }^{\circ}\text{C}$ alleen kortstondig.

- Parkeerrem inschakelen.

Gebruik

4

Parkeren

- Laat het vorkenbord tot op de grond zakken. ▷
- Neig de hefmast naar voren tot de vorkpunten op de grond rusten.
- Schuif bij voorzetapparatuur (variant) de werkcilinders in; zie het hoofdstuk "Algemene instructies voor het bedienen van voorzetapparatuur".
- Draai de contactsleutel naar links en verwijder hem.

OPMERKING

Contactsleutels, FleetManager-kaarten (variant), FleetManager-transponderchips (variant) en de pincode voor de toegangsautorisatie (variant) mogen zonder uitdrukkelijke instructie daartoe niet aan anderen worden gegeven.



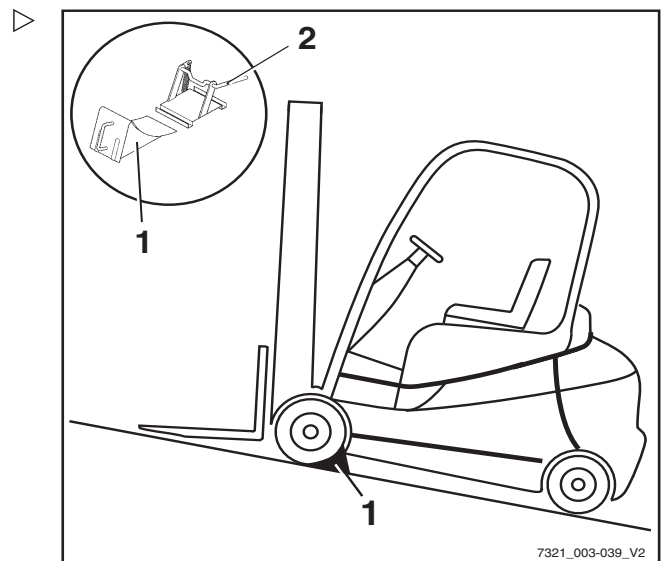
Wielkeg (variant)

De wielkeg (variant) dient om te voorkomen dat de machine op een helling weggrolt.

- Trek de hendel (2) van de bevestigingssteun omhoog.
- Verwijder de wielkeg (1) uit de bevestigingssteun.
- Duw de keg bergafwaarts achter een wiel van de vooras.

OPMERKING

Plaats de wielkeg na gebruik terug in de bevestigingssteun en klap de hendel (2) weer omlaag.



Heffen

Heffen

Uitvoeringen van de hefinrichting

De beweging van het vorkenbord en van de hefmast wordt in hoge mate bepaald door de volgende uitrusting:

- De hefmast van de heftruck, zie
⇒ Deel "Hefmasttypes", blz. 4-170.
- De bedieningselementen voor aansturing van de hydraulische functies, zie
⇒ Deel "Bedieningselementen voor de hefinrichting", blz. 4-171

Onafhankelijk van de uitrustingsvarianten van uw heftruck moeten de basisspecificaties en -procedures worden aangehouden, zie
⇒ Deel "Veiligheidsvoorschriften voor het hanteren van lasten", blz. 4-193.

Hefmasttypes

De heftruck kan met een van de volgende hefmasten uitgerust zijn:

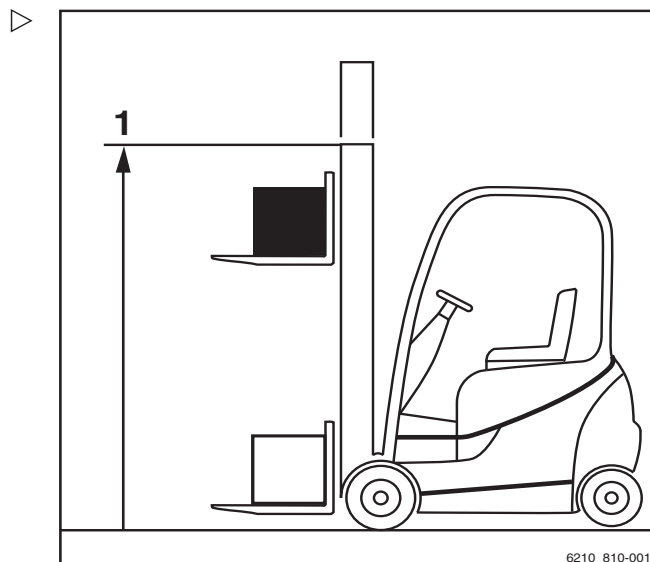
Telescopische mast

Tijdens het heffen wordt de hefmast via de twee buitenste hefcilinders uitgeschoven en wordt het vorkenbord via de kettingen meegenomen (het vorkenbord gaat tweemaal zo snel omhoog als de binnenmast). De bovenkant (1) van de binnenmast kan daarbij hoger zijn dan het vorkenbord.

⚠ GEVAAR

Ongevalrisico door botsing van de hefmast of last met lage plafonds of ingangen.

- Let erop dat de binnenmast of last hoger kan zijn dan het vorkenbord.
- Houd rekening met de hoogte van plafonds en ingangen.



6210_810-001

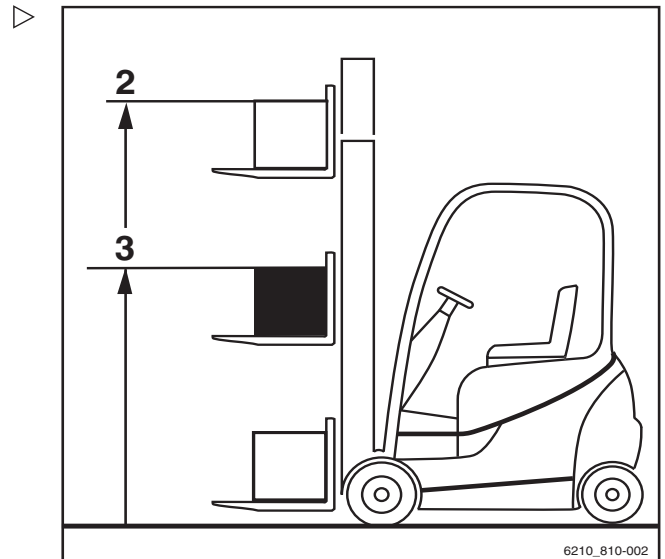
Triplex-hefmast (variant)

Tijdens het heffen schuift de binnenste hefcylinder tot de vrije heffing (3) uit en vervolgens heffen de buitenste cilinders de binnenmast direct naar de max. hoogte (2).

⚠ GEVAAR

Ongevalrisico door botsing van de hefmast of last met lage plafonds of ingangen.

- Let erop dat de binnenmast of last hoger kan zijn dan het vorkenbord.
- Houd rekening met de hoogte van plafonds en ingangen.



Bedieningselementen voor de hefinrichting

De bediening van de hefinrichting is afhankelijk van de bedieningselementen waarmee de machine is uitgerust.

Mogelijke uitvoeringen zijn:

- Meerdere hendels
- Dubbele minihendel
- Drievoudige minihendel
- Viervoudige minihendel
- Joystick 4Plus
- Fingertip
- De volgende instructies moeten onafhankelijk van de uitrustingsvariant altijd worden opgevolgd:

⚠ GEVAAR

Het grijpen tussen of beklimmen van bewegende delen van de machine (zoals hefmast, sideshift, werkuitrusting, lastdragers etc.) kan ernstig letsel of de dood tot gevolg hebben en is daarom verboden.

- Volg de veiligheidsvoorschriften voor het hantieren van lasten op.
- Bedien de hefinrichting uitsluitend vanaf de bestuurdersstoel.

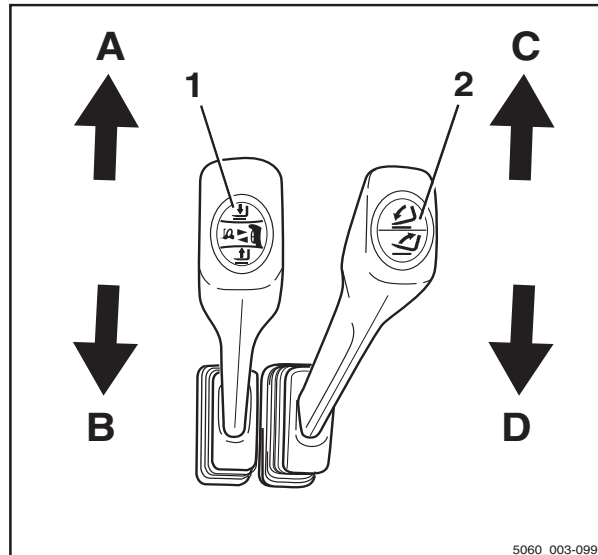
Heffen

Meerdere bedieningshendels voor hefinrichting

⚠ GEVAAR

Het grijpen tussen of beklimmen van bewegende delen van de heftruck (zoals hefmast, sideshift, werkuitrusting, lastdraaginrichtingen etc.) kan ernstig letsel of de dood tot gevolg hebben en is daarom verboden.

- Volg altijd de veiligheidsvoorschriften voor de omgang met lasten op; zie ⇒ Deel "Veiligheidsvoorschriften voor het hanteren van lasten", blz. 4-193.
- Bedien de hefinrichting uitsluitend vanaf de bestuurdersstoel.



Vorkenbord heffen en laten zakken

Vorkenbord heffen:

- Beweeg de "hef-/daal"hendel (1) in de richting van de pijl (B).

Vorkenbord laten zakken:

- Beweeg de "hef-/daal"hendel (1) in de richting van de pijl (A).

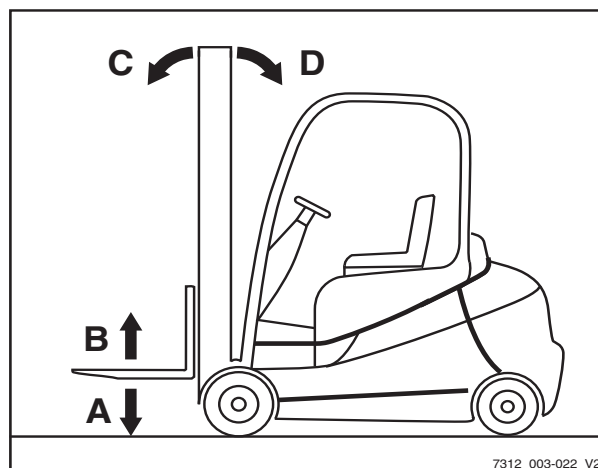
Hefmast neigen

Hefmast naar voren neigen:

- Beweeg de "neig"hendel (2) in de richting van de pijl (C).

Hefmast naar achteren neigen:

- Beweeg de "neig"hendel (2) in de richting van de pijl (D).



i OPMERKING

De pictogrammen op de bedieningshendels tonen de bewegingsrichting van de hefmast of het vorkenbord wanneer de desbetreffende bedieningshendel wordt bewogen.

Bediening van hefinrichting met dubbele minihendel

⚠ GEVAAR

Het grijpen tussen of beklimmen van bewegende delen van de heftruck (zoals hefmast, sideshift, werkuitrusting, lastdragers etc.) kan ernstig letsel of de dood tot gevolg hebben en is daarom verboden.

- Volg de veiligheidsvoorschriften voor de omgang met lasten op.
- Bedien de hefinrichting uitsluitend vanaf de bestuurdersstoel.

Vorkenbord heffen en laten zakken

Vorkenbord heffen:

- Beweeg de 360°-hendel voor de "hefmast" (1) in de richting van de pijl (B).

Vorkenbord laten zakken:

- Beweeg de 360°-hendel voor de "hefmast" (1) in de richting van de pijl (A).

Hefmast neigen

Hefmast naar voren neigen:

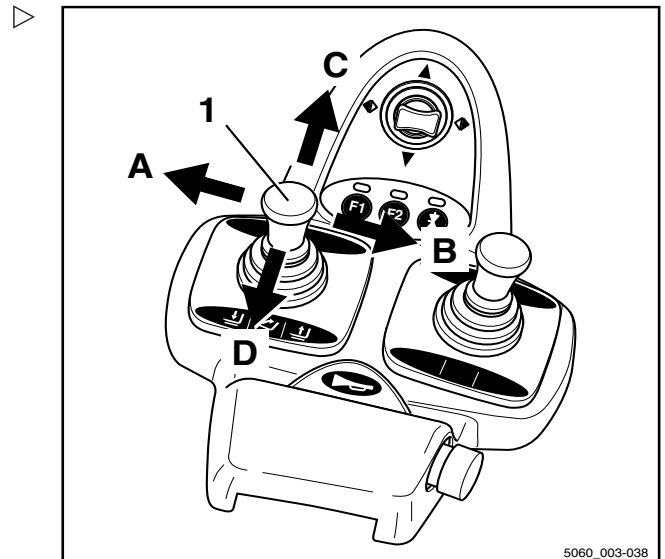
- Beweeg de 360°-hendel voor de "hefmast" (1) in de richting van de pijl (C).

Hefmast naar achteren neigen:

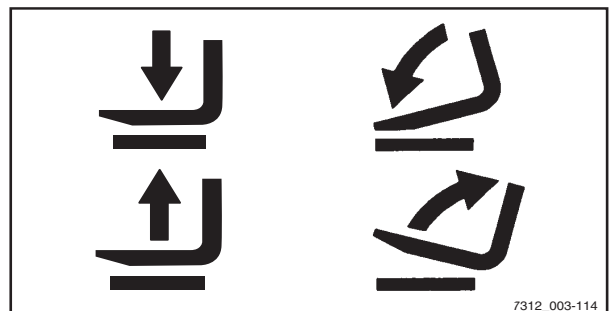
- Beweeg de 360°-hendel voor de "hefmast" (1) in de richting van de pijl (D).

OPMERKING

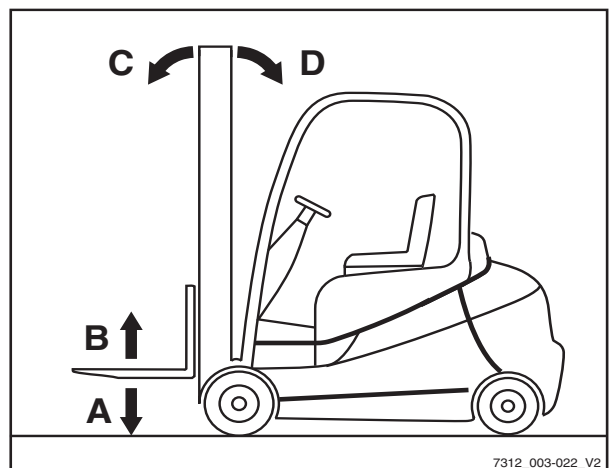
De pictogrammen op de 360°-hendel tonen de bewegingsrichting van de hefmast en het vorkenbord wanneer de 360°-hendel wordt bewogen.



5060_003-038



7312_003-114



7312_003-022_V2

Heffen

Bediening van hefinrichting met drievoudige minihendel

⚠ GEVAAR

Het grijpen tussen of beklimmen van bewegende delen van de machine (zoals hefmast, sideshift, werkuitrusting, lastdragers etc.) kan ernstig letsel of de dood tot gevolg hebben en is daarom verboden.

- Volg de veiligheidsvoorschriften voor het hantieren van lasten op.
- Bedien de hefinrichting uitsluitend vanaf de bestuurdersstoel.

Vorkenbord heffen en laten zakken

Vorkenbord heffen:

- Beweeg de 360°-hendel voor de "hefmast" (1) in de richting van de pijl (B).

Vorkenbord laten zakken:

- Beweeg de 360°-hendel voor de "hefmast" (1) in de richting van de pijl (A).

Hefmast neigen

Hefmast naar voren neigen:

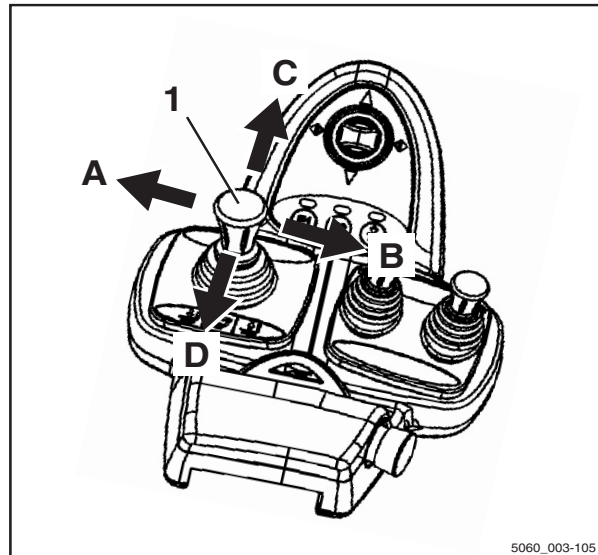
- Beweeg de 360°-hendel voor de "hefmast" (1) in de richting van de pijl (C).

Hefmast naar achteren neigen:

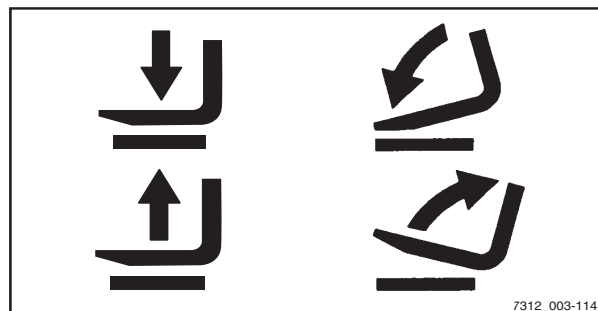
- Beweeg de 360°-hendel voor de "hefmast" (1) in de richting van de pijl (D).

i OPMERKING

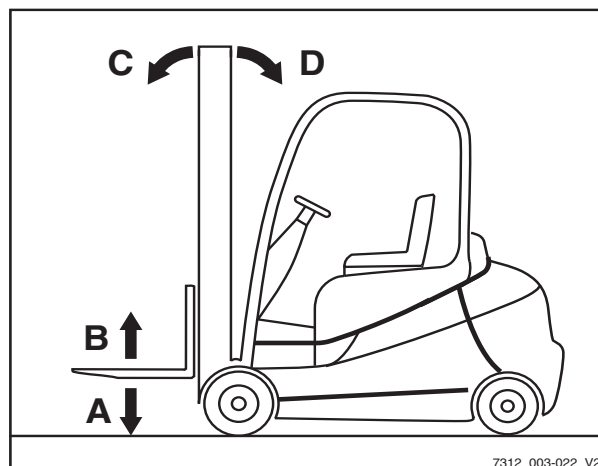
De pictogrammen op de 360°-hendel tonen de bewegingsrichting van de hefmast en het vorkenbord wanneer de 360°-hendel wordt bewogen.



5060_003-105



7312_003-114



7312_003-022_V2

Bediening van hefinrichting met viervoudige minihendel

⚠ GEVAAR

Het grijpen tussen of beklimmen van bewegende delen van de machine (zoals hefmast, sideshift, werkuitrusting, lastdragers etc.) kan ernstig letsel of de dood tot gevolg hebben en is daarom verboden.

- Volg de veiligheidsvoorschriften voor het hantieren van lasten op.
- Bedien de hefinrichting uitsluitend vanaf de bestuurdersstoel.

Hefmast neigen

Hefmast naar voren neigen:

- Beweeg de bedieningshendel voor de "hefmast" (1) in de richting van de pijl (A).

Hefmast naar achteren neigen:

- Beweeg de bedieningshendel voor de "hefmast" (1) in de richting van de pijl (B).

Vorkenbord heffen en laten zakken

Vorkenbord heffen:

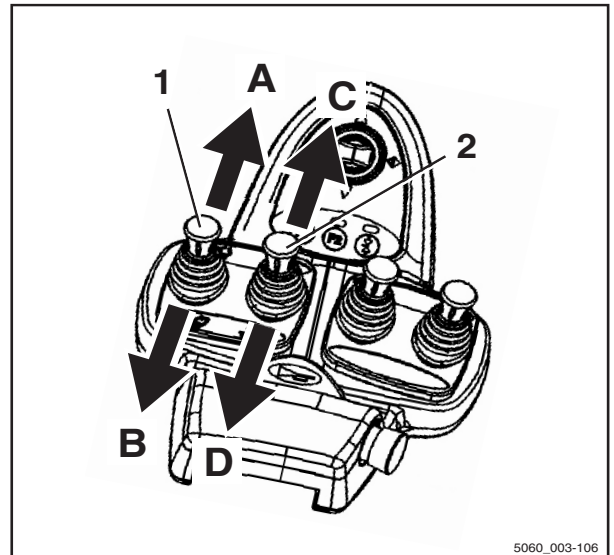
- Beweeg de "hef-/daalhendel" (2) in de richting van de pijl (D).

Vorkenbord laten zakken:

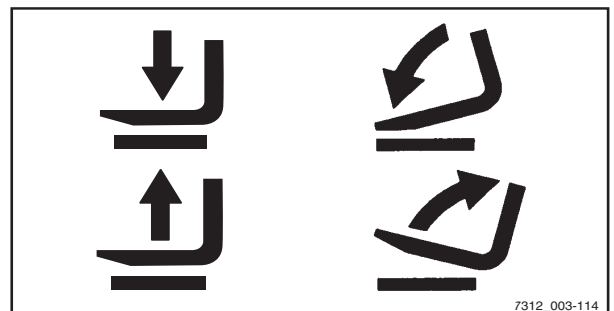
- Beweeg de "hef-/daalhendel" (2) in de richting van de pijl (C).

OPMERKING

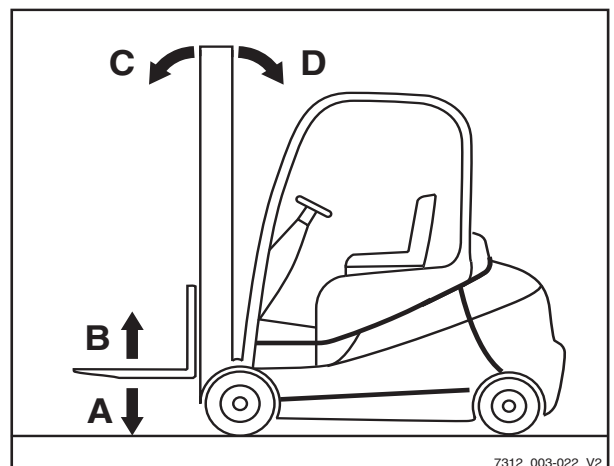
De pictogrammen op de bedieningshendels tonen de bewegingsrichting van de hefmast of het vorkenbord wanneer de desbetreffende bedieningshendel wordt bewogen.



5060_003-106



7312_003-114



7312_003-022_V2

Heffen

Bediening van hefinrichting met joystick 4Plus

⚠ GEVAAR

Het grijpen tussen of beklimmen van bewegende delen van de machine (zoals hefmast, sideshift, werkuitrusting, lastdragers etc.) kan ernstig letsel of de dood tot gevolg hebben en is daarom verboden.

- Volg de veiligheidsvoorschriften voor het hantieren van lasten op.
- Bedien de hefinrichting uitsluitend vanaf de bestuurdersstoel.

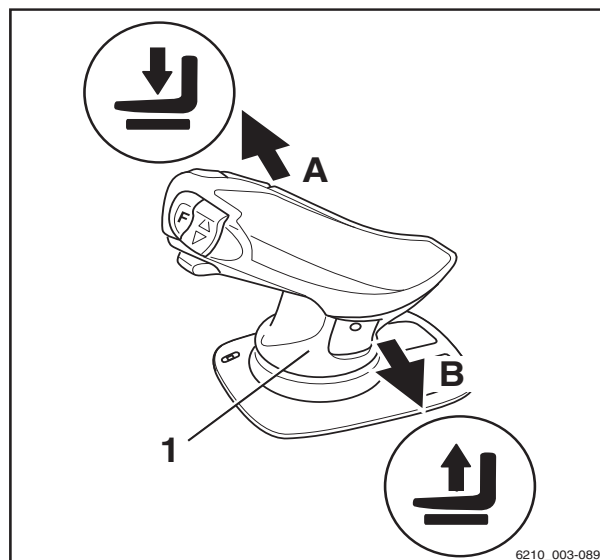
Vorkenbord heffen en laten zakken

Vorkenbord heffen:

- Trek de joystick 4Plus (1) naar achteren (B).

Vorkenbord laten zakken:

- Duw de joystick 4Plus (1) naar voren (A).



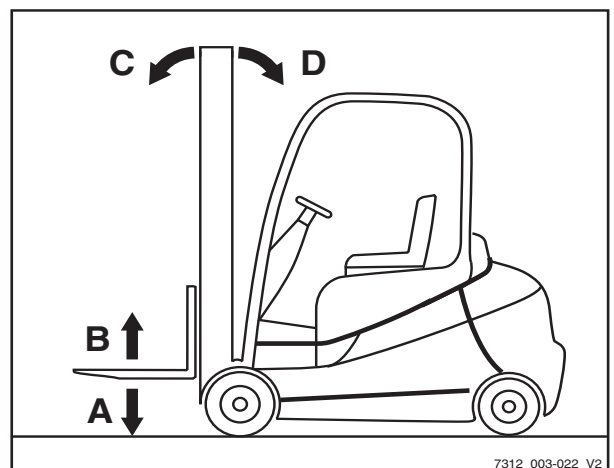
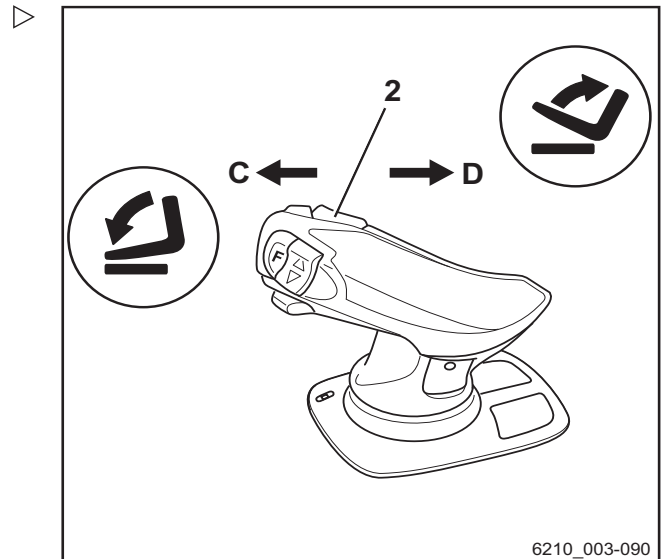
Hefmast neigen

Hefmast naar voren neigen:

- Druk de horizontale tuimelschakelaar (2) naar links (C).

Hefmast naar achteren neigen:

- Druk de horizontale tuimelschakelaar (2) naar rechts (D).



Sideshift van het vorkenbord

Vorkenbord naar links verschuiven:

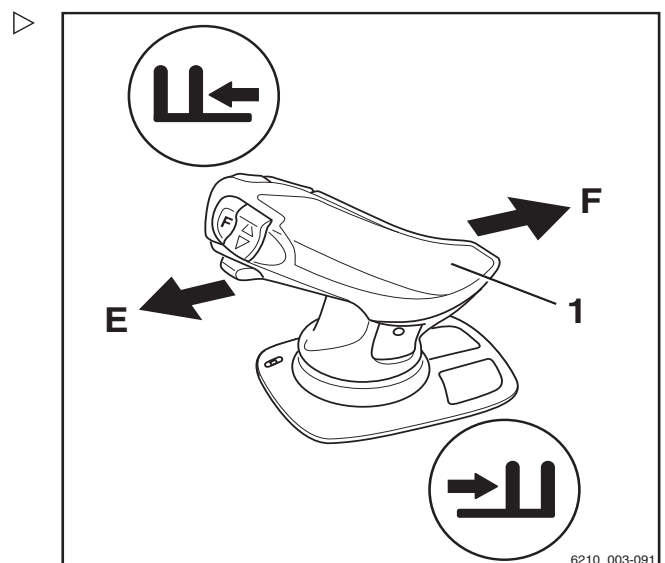
- Duw de joystick 4Plus (1) naar links (E).

Vorkenbord naar rechts verschuiven:

- Duw de joystick 4Plus (1) naar rechts (F).

OPMERKING

De pictogrammen op de joystick 4Plus geven de bewegingsrichting van de hefmast of het vorkenbord weer.



Heffen

Bediening van hefinrichting met fingertip-console

⚠ GEVAAR

Het grijpen tussen of beklimmen van bewegende delen van de machine (zoals hefmast, sidershift, werkuitrusting, lastdragers etc.) kan ernstig letsel of de dood tot gevolg hebben en is daarom verboden.

- Volg de veiligheidsvoorschriften voor het hantieren van lasten op.
- Bedien de hefinrichting uitsluitend vanaf de bestuurdersstoel.

Vorkenbord heffen en laten zakken

Vorkenbord heffen:

- Trek de "hef-/daal"-hendel (1) naar achteren.

Vorkenbord laten zakken:

- Duw de "hef-/daal"-hendel (1) naar voren.

Hefmast neigen

Hefmast naar voren neigen:

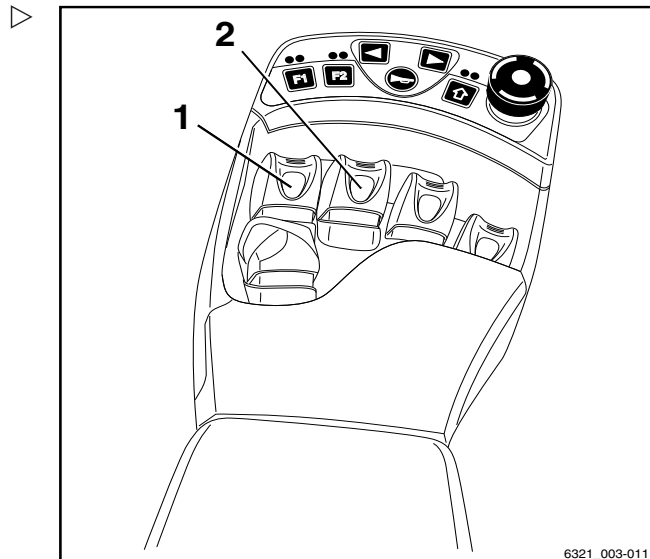
- Duw de "neig" - hendel (2) naar voren.

Hefmast naar achteren neigen:

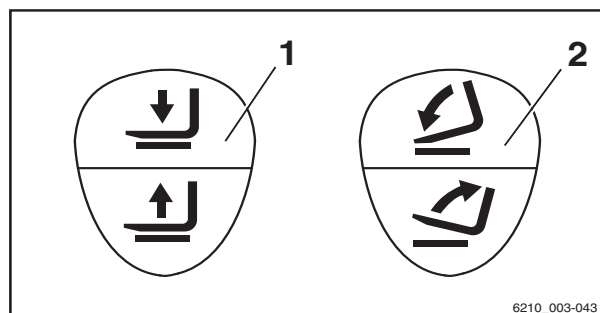
- Trek de "neig" - hendel (2) naar achteren.

i OPMERKING

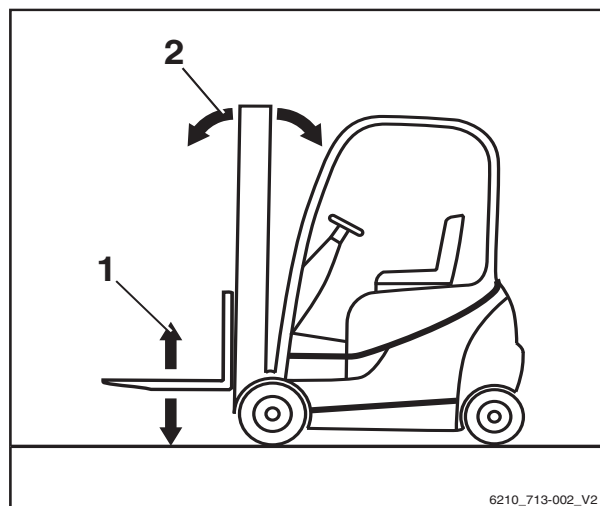
De pictogrammen op de bedieningshendels tonen de bewegingsrichting van de hefmast of het vorkenbord wanneer de desbetreffende bedieningshendel wordt bewogen.



6321_003-011



6210_003-043



6210_713-002_V2

Vorken vervangen

GEVAAR

Levensgevaar door overreden te worden wanneer de heftruck weggrolt!

- Parkeer de heftruck niet op een helling.
- Schakel de parkeerrem in.
- Vervang de vorken op een afgezonderde en veilige plaats en op een vlakke ondergrond.

WAARSCHUWING

Er bestaat verwondingsgevaar bij het vervangen van de vorken; door hun gewicht kunnen de vorken op uw benen, voeten of knieën vallen. De ruimte tussen de linker en rechter vork is een gevarezone.

- Draag altijd veiligheidshandschoenen en veiligheidsschoenen wanneer u de vorken vervangt.
- Zorg ervoor dat zich niemand in de gevarezone bevindt!
- Trek niet aan de vorken.
- De vorken moeten altijd door twee personen worden gedragen; gebruik indien nodig een takel.

OPMERKING

- *Voor het aanbrengen en verwijderen wordt het gebruik van een pallet geadviseerd om de vorken te ondersteunen. De palletmaat is afhankelijk van de maat van de gebruikte vorken en dient zodanig te zijn dat de vorken niet uitsteken nadat zij op de pallet zijn geplaatst. Op deze manier kunnen de vorken veilig worden neergezet en getransporteerd.*
- *Beide vorken kunnen naar dezelfde kant worden geschoven. U kunt de zijde kiezen waaraan de vorken worden verwijderd*

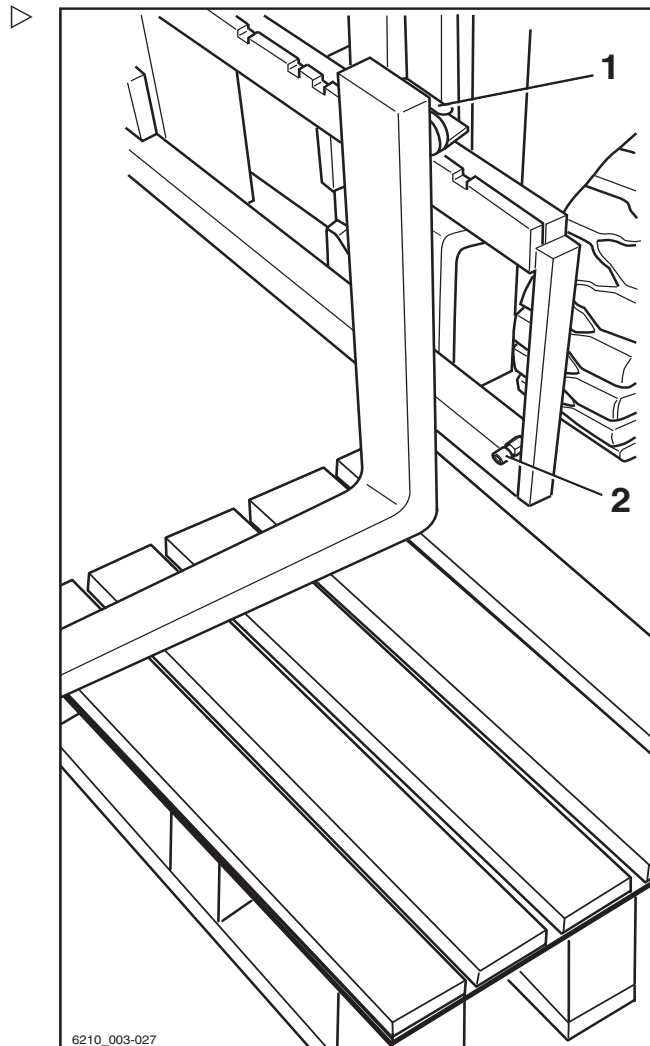
4

Gebruik

Heffen

Verwijderen

- Kies een pallet die overeenkomt met de vorkmaat.
- Zet de pallet naast het vorkenbord, aan de kant die u hebt gekozen voor het verwijderen.
- Hef het vorkenbord tot de vorken zich ca. 3 cm boven de pallet bevinden.
- Schakel de parkeerrem in.
- Verwijder de contactsleutel.
- Schroef de borgbout (2) aan de voor het verwijderen gekozen zijde los.
- Trek de vergrendelingshendel (1) omhoog en schuif de vorken de een na de ander op de pallet.



Aanbrengen

- Controleer of de borgbout aan de voor het aanbrengen gekozen zijde is losgedraaid.
- Plaats de vorken op een pallet naast het vorkenbord, aan de voor het aanbrengen gekozen zijde.
- Trek de vergrendelingshendel (1) omhoog en schuif de vorken de een na de ander op het vorkenbord.
- Breng de vorken in de juiste positie en duw de vergrendelingshendel omlaag. Zorg dat de vergrendelingshendel goed op zijn plaats vergrendeld is.
- Breng de borgbout (2) aan en schroef hem vast.

⚠ GEVAAR

Er bestaat levensgevaar door een vallende last of vork!

- Haal de borgbout aan telkens wanneer een vork wordt vervangen.
- Rijden en transporteren van lasten zonder de borgbout is verboden.

 **OPMERKING**

Als de heftruck is uitgerust met de comfort-functie "Lastmeting", moet er nadat de vorken zijn vervangen altijd een "nulstelling van de lastmeting" worden uitgevoerd. Anders kan een correcte lastmeting niet worden gegarandeerd.

Vorkverlenging (variant)

 **GEVAAR**

Er bestaat een levensgevaarlijk risico om overreden te worden wanneer de heftruck weggrolt.

- Parkeer de machine niet op een helling.
- Schakel de parkeerrem in.
- Vervang de vorkverlenging op een afgezonderde en veilige plaats en op een vlakke ondergrond.

 **WAARSCHUWING**

Er bestaat beknellingsgevaar!

Vanwege het gewicht van de vorkverlenging kan men bekneld raken of zich aan scherpe randen of bramen snijden.

- Draag altijd veiligheidshandschoenen en veiligheidsschoenen.

 **WAARSCHUWING**

Er bestaat kantelgevaar!

Het gewicht en de afmetingen van de vorkverlenging beïnvloeden de stabiliteit van de heftruck. De volgens het lastindicatieplaatje toegestane gewichten moeten afhankelijk van de werkelijke lastafstand worden gereduceerd.

De heftruck is af fabriek uitgerust met een vorkverlenging; het lastindicatieplaatje is al dienovereenkomstig aangepast.

- Let op het hefvermogen, zie het hoofdstuk "Vóór het oppakken van een last".

 **OPMERKING**

Als de heftruck is uitgerust met de comfort-functie "Lastmeting", moet er nadat de vorkverlengingen zijn vervangen altijd een "nulstelling van de lastmeting" worden uitgevoerd.

4

Gebruik

Heffen

Anders kan een correcte lastmeting niet worden gegarandeerd.

Voorzetapparaat

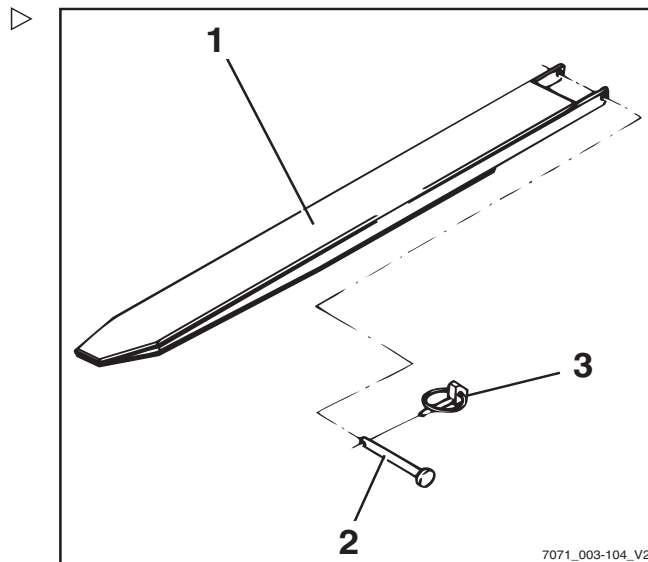
⚠ GEVAAR

Levensgevaar door vallende last!

De vorkverlenging moet met ten minste 60% van de lengte ervan op de vork rusten. Er is een overhang van maximaal 40% over het eind van de vork toegestaan. Bovendien moet de vorkverlenging zodanig worden vastgezet dat de vorkverlenging niet van de vork kan afglijden.

Als de vorkverlenging (1) niet met een borgpen (2) en een borgpen met ring (3) is vastgezet, kan de last met de vorkverlenging naar beneden vallen.

- Schuif de vorkverlenging helemaal tegen de vorkrug.
 - Controleer of de vorkverlenging met ten minste 60% van de lengte ervan op de vork rust.
 - Zet de vorkverlenging altijd vast met een borgpen.
 - Zet de borgpen altijd vast met een borgpen met ring.
-
- Trek de borgpen met ring (3) uit de borgpen (2).
 - Trek de borgpen uit de vorkverlenging (1).
 - Schuif de vorkverlenging op de vorken tot de vorkverlenging tegen de vorkrug ligt.
 - Steek de borgpen achter de vorkrug helemaal in de vorkverlenging.
 - Steek de borgpen met ring in de borgpen.



Verwijderen

- Trek de borgpen met ring (3) uit de borgpen (2).
- Trek de borgpen uit de vorkverlenging (1).
- Schuif de vorkverlenging van de vorken af.
- Steek de borgpen helemaal in de vorkverlenging.
- Steek de borgpen met ring in de borgpen.

Werken met omkeerbare vorken (variant)

⚠ GEVAAR

Levensgevaar door vallende last!

Standaardvorken zijn op grond van hun constructie niet geschikt voor omgekeerd gebruik en mogen dus ook niet als zodanig worden gebruikt. Bij het niet opvolgen van deze instructie kan het materiaal breken en kan de last naar beneden vallen.

- Alleen in omgekeerde volgorde gebruiken met omkeerbare vorken (1)

⚠ WAARSCHUWING

Ongevalrisico door een wegglijdende last!

Lasten kunnen van de omkeerbare vorken vallen als er geen lastdrager aanwezig is. Een vorkverlenging (variant) kan niet tegen wegglijden worden beveiligd.

- Gebruik geen vorkverlenging (variant)

⚠ WAARSCHUWING

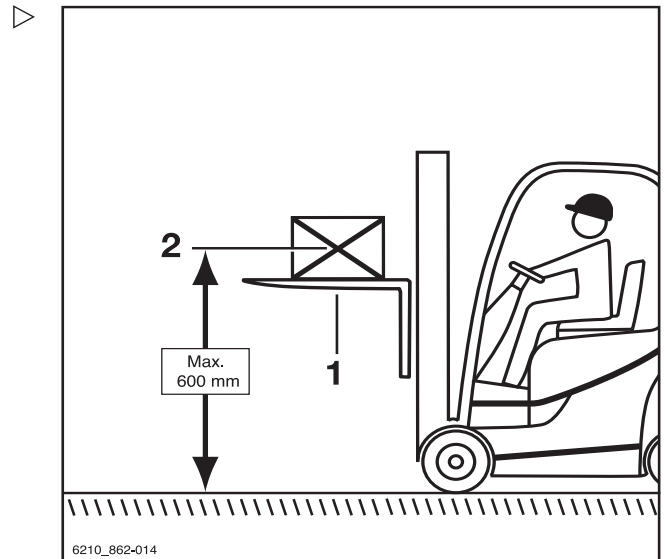
Ongevalrisico door kantelen van de heftruck!

Tijdens het rijden mag het lastzwaartepunt (2) zich niet hoger dan 600 mm boven de grond bevinden. De heftruck kan tijdens het rijden of remmen naar voren kantelen.

- Rijd alleen met de heftruck wanneer het lastzwaartepunt zich maximaal 600 mm boven de grond bevindt

i OPMERKING

Als de heftruck is uitgerust met de comfort-functie "Lastmeting", moet er nadat de omkeerbare vorken zijn vervangen altijd een "nulstelling van de lastmeting" worden uitgevoerd. Anders kan een correcte lastmeting niet worden gegarandeerd.



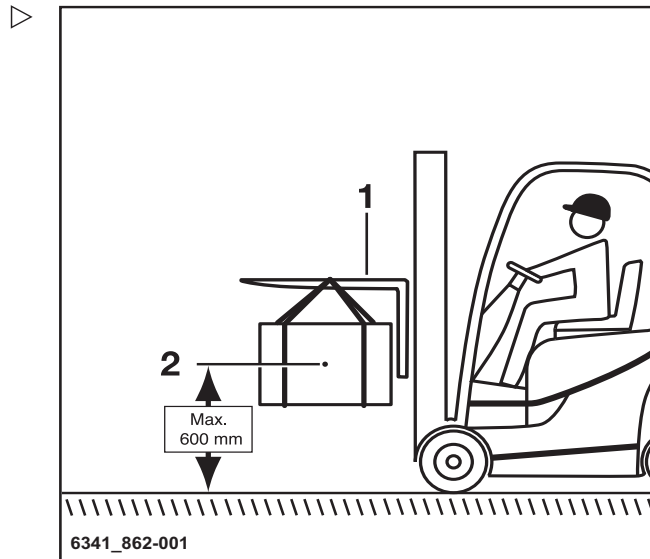
4

Gebruik

Heffen

Omkeerbare vorken (1) kunnen worden gebruikt om een extra hefhoogte te bereiken. De omkeerbare vorken worden op het vorkenbord gemonteerd, op dezelfde manier als standaardvorken. Lasten mogen worden geheven op en onder de omkeerbare vorken. De mast wordt op dezelfde manier uitgeschoven en gekanteld.

- Alleen omgekeerd werken met omkeerbare vorken
- Gebruik geen vorkverlenging (variant)
- Als de comfortfunctie "Lastmeting" beschikbaar is, voer dan een "nulstelling van de lastmeting" uit
- Rijd alleen met de heftruck wanneer het lastzwaartepunt (2) zich maximaal 600 mm boven de grond bevindt
- Volg de informatie in de paragraaf "Transporteren van hangende lasten"



Storingen tijdens het heffen

Verkeerde uitschuifvolgorde

⚠ GEVAAR

Ongevallenrisico!

Bij triplexmasten (variant) kan de uitschuifvolgorde verkeerd zijn, d.w.z. dat de binnenmast uitschuift voordat de vrije heffing is geëindigd. Hierdoor wordt de totale hoogte van de mast overschreden en kunnen er bij doorgangen en lage plafonds beschadigingen het gevolg zijn.

Een verkeerde uitschuifvolgorde kan bijvoorbeeld de volgende oorzaken hebben:

- Hydrauliekolietemperatuur te laag.
 - Blokkeren van het vorkenbord in de binnenmast.
 - Blokkeren van de cilinder voor de vrije heffing.
 - Blokkeren van de kettingrol bij de cilinder voor vrije heffing.
- Indien de hydrauliekolietemperatuur te laag is, kan de olietemperatuur worden verhoogd door meerdere malen langzaam de hefmastfuncties te bedienen.

Indien het vorkenbord in de binnenmast geblokkeerd is, of indien de cilinder voor de vrije heffing of de kettingrol geblokkeerd is, moet de oorzaak van het blokkeren worden weggenomen voordat u verder kunt werken.

- Waarschuw uw servicecentrum.

Lastkettingen niet gespannen

⚠ GEVAAR

Gevaar van een vallende last!

- Let er tijdens het laten zakken van de last op dat de ketting(en) niet slap wordt/worden.

Slappe kettingen kunnen bijvoorbeeld de volgende oorzaken hebben:

- Het vorkenbord of de last rust op de stelling.
- Blokkeren van de rollen van het vorkenbord in de hefmast door vuil.
- Mocht het vorkenbord of de last onverwacht tot stilstand komen, moet het vorkenbord worden geheven tot de kettingen weer strak zijn en moet de last op een andere, geschikte plek worden neergelaten.
- Indien de rollen van het vorkenbord in de hefmast door vuil blokkeren, moet het vorkenbord worden geheven tot de kettingen weer strak zijn. Verwijder het vuil voordat u verder werkt.

⚠ WAARSCHUWING

Verwondingsgevaar!

- Volg de veiligheidsvoorschriften voor het werken aan hefmasten op; zie ⇒ Deel "Werkzaamheden aan de voorzijde van de machine", blz. 5-390.

Blokkeerfunctie van hydraulisch systeem

De blokkeerfunctie van het hydraulisch systeem zorgt ervoor dat alle functies van de werkhydrauliek worden geblokkeerd zodra de stoelschakelaar in de bestuurdersstoel onbelast is.

Heffen

Als de bestuurder uit de bestuurdersstoel opstaat, blokkeert de blokkeerfunctie de volgende hydraulische functies:

- Last heffen
- Last laten zakken
- Hefmast neigen
- Extra functies

Blokkering van het hydraulisch systeem opheffen

Ga als volgt te werk om de blokkering van het hydraulisch systeem op te heffen:

- Neem op de bestuurdersstoel plaats.

Alle relevante functies van de werkhydrauliek zijn weer beschikbaar.



OPMERKING

Als de blokkering van het hydraulisch systeem vanwege een technische storing niet kan worden opgeheven terwijl de last geheven is, moet de last door middel van het "noodd-aal"mechanisme worden neergelaten voordat er verdere actie wordt ondernomen. Gebruik de machine niet meer tot de storing is verholpen door het geautoriseerde servicecentrum.

Automatische hefonderbreking (variant)

Beschrijving:

De automatische hefonderbreking (variant) betekent dat de last niet boven een vooraf ingestelde hoogte kan worden geheven. Deze functie maakt gebruik van een sensor die in de fabriek op de vereiste hoogte voor de begrenzing aan de hefmast wordt vastgelast. Eenmaal vastgelast, kan de hoogte niet eenvoudig worden gewijzigd.

Toepassing:

- Als het plafond van het gebouw lager is dan de maximale hefhoogte van de machine kan deze variant voorkomen dat

de hefmast per ongeluk het plafond raakt en beschadigt.

- Als de heftruck vaak voor dezelfde hoogte wordt gebruikt, wordt dit werk door de automatische hefonderbreking op die hoogte vergemakkelijkt.

i OPMERKING

Als een last zeer snel wordt geheven, worden het vorkenbord en de last op grond van het traagheidsmoment ca. 15 cm voorbij de positie van de sensor geheven. Met deze afwijking wordt tijdens het bepalen van de positie van de sensor in de fabriek reeds rekening gehouden.

De automatische hefonderbreking kan worden overbrugd en opnieuw worden geactiveerd

Wanneer een last naar de maximale hefhoogte van de heftruck moet worden geheven en dus de automatische hefonderbreking niet nodig is, kan de hefonderbreking worden overbrugd. Hij wordt automatisch opnieuw geactiveerd als de heftruck uit- en weer ingeschakeld wordt.

Automatische hefonderbreking overbruggen:

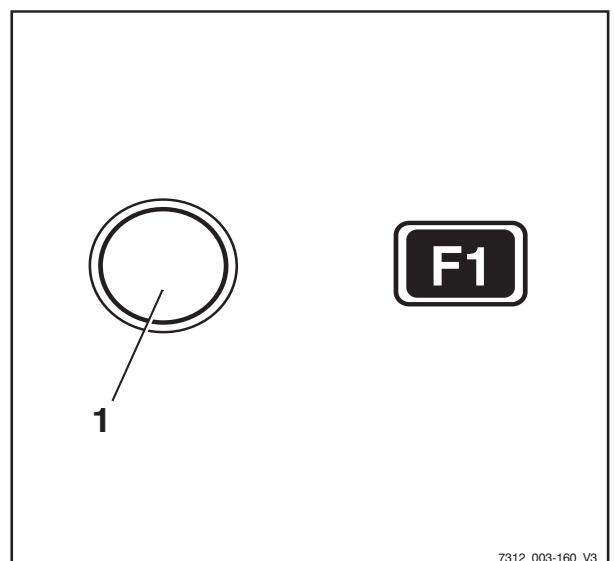
- Druk op Softkey **F1** (1).

De automatische hefonderbreking is uitgeschakeld. Het symbool **F1** wordt permanent weergegeven. Lasten kunnen worden geheven naar de maximale hefhoogte van de heftruck.

Automatische hefonderbreking opnieuw inschakelen:

- Druk op Softkey **F1** (1).

De automatische hefonderbreking is ingeschakeld. Het symbool **F1** wordt permanent weergegeven. Lasten kunnen alleen worden geheven tot de ingestelde hefhoogte voor de heftruck.



7312_003-160_V3

Heffen

Verticale maststand (variant)

Beschrijving

Als de heftruck uitgerust is met de comfortfunctie "Verticale maststand" (variant), kan de bestuurder goederen zoals rollen papier precies verticaal neerzetten en daardoor schade tijdens het lossen voorkomen. De neigcilinders raken de eindaanslagen zacht, om harde schokken en stoten te voorkomen. Oscillerende bewegingen van de heftruck worden beperkt, waardoor de veiligheid tijdens het werk wordt vergroot. De verticale maststand vermindert de slijtage van diverse componenten en reduceert daardoor de onderhoudskosten.

⚠ LET OP

Risico van materiële schade als de hefmast tegen stellingen of andere objecten botst!

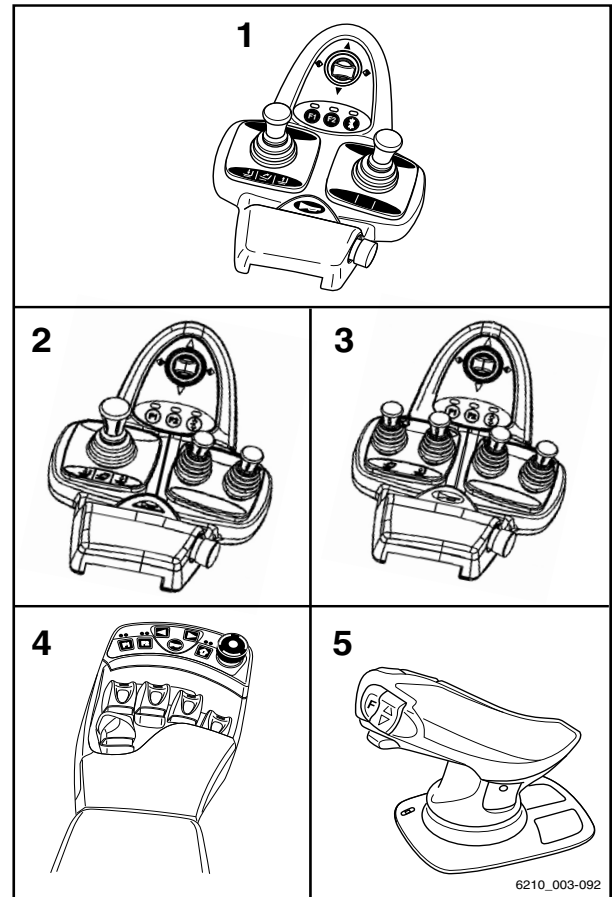
- Zorg dat de heftruck voldoende afstand tot stellingen en andere objecten heeft voordat u de comfortfunctie "Verticale maststand" gebruikt.

De comfortfunctie "Verticale maststand" omvat de volgende afzonderlijke functies:

- Weergave van de "verticale maststand"
- Automatische benadering van de "verticale maststand"
- Zacht raken van de eindaanslagen

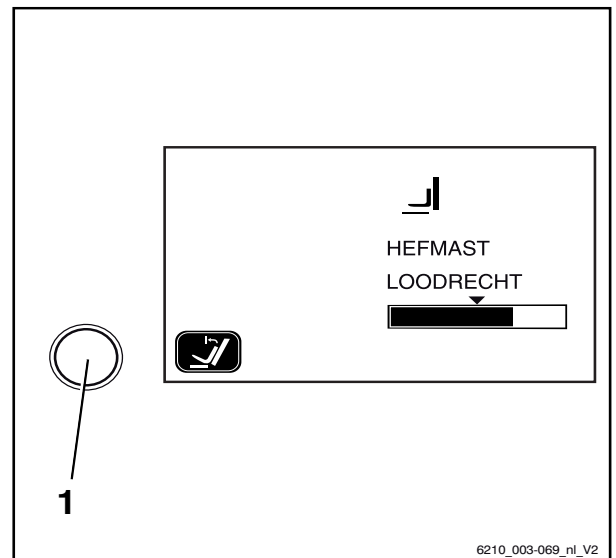
De comfortfunctie "Verticale maststand" is alleen als variant beschikbaar indien de machine is uitgerust met een van de volgende bedieningselementen:

- Dubbele minihendel (1)
- Drievoudige minihendel (2)
- Viervoudige minihendel (3)
- Fingertip (4)
- Joystick 4Plus (5)



Weergave van de "verticale maststand" ▷

De bestuurder kan de neiging van de mast op het scherm van het display- en bedieningspaneel zien. De balk op het display toont de actuele mastneiging ten opzichte van de "verticale maststand". De pijl boven de balk geeft de verticale maststand aan.



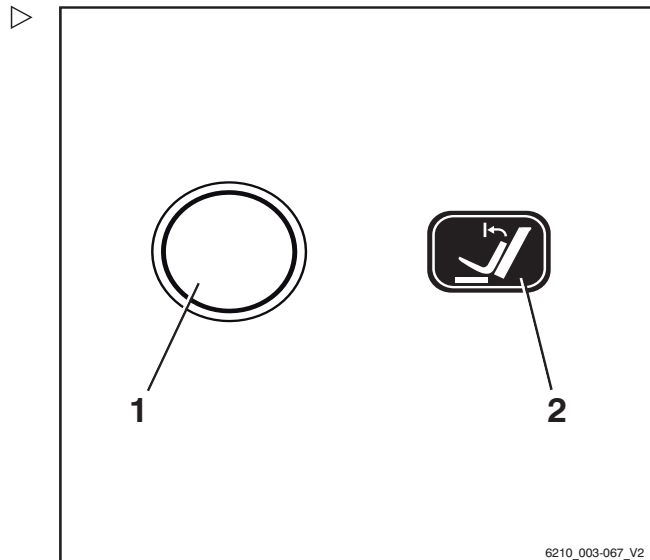
Heffen

Automatische benadering van de "verticale maststand"

- Schakel de comfortfunctie "Verticale maststand" in met de toets (1) op het display- en bedieningspaneel.
- Neig de hefmast naar voren met het betreffende bedieningselement. De hefmast stopt automatisch zodra de vooraf gekozen instelling van de "verticale maststand" is bereikt.

Als de comfortfunctie is uitgeschakeld, beweegt de hefmast zonder te stoppen voorbij de "verticale maststand".

Als de hefmast naar achteren neigt, beweegt deze zonder te stoppen voorbij de "verticale maststand", ongeacht of de comfortfunctie is ingeschakeld of niet.



Zacht raken van de eindaanslagen

De hefmast wordt aan het einde van het neigebereik zachtjes afgeremd. Hierdoor wordt voorkomen dat de hefmast hard in de eindpositie stopt en worden ernstige oscillerende bewegingen van de heftruck gereduceerd.

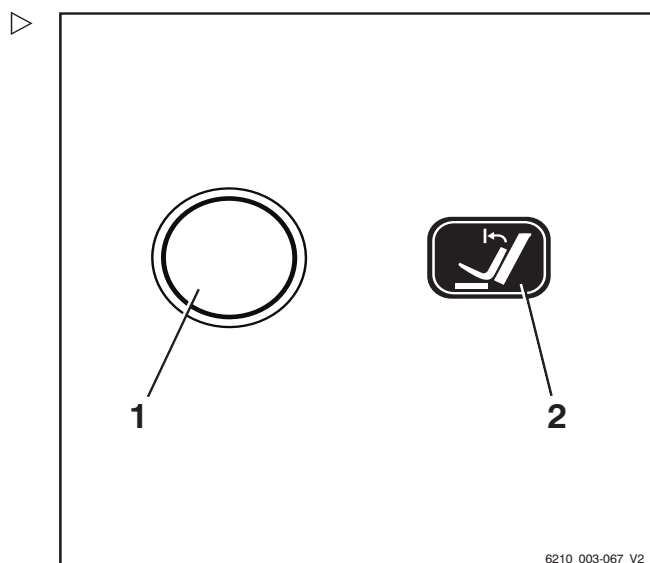
Hefmast naar voren neigen met de functie voor de "verticale maststand"

- Bedien de toets (1) voor inschakeling van de comfortfunctie "Verticale maststand"; de functieweergave (2) op het display toont de geactiveerde status.
- Neig de hefmast naar voren.



OPMERKING

De bediening van de hefinrichting is afhankelijk van de bedieningselementen waarmee de heftruck is uitgerust; zie het hoofdstuk "Bedieningselementen voor de hefinrichting".



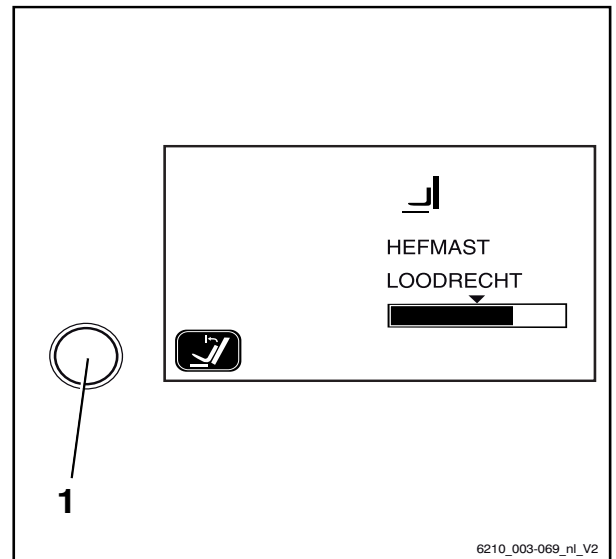
De hefmast neigt naar voren en stopt automatisch zodra de verticale maststand is bereikt. De pijl boven de balk die op het scherm van het display- en bedieningspaneel wordt weergegeven, geeft de "verticale maststand" aan.

De hefmast kan als volgt voorbij de verticale stand naar voren worden geneigd:

- Laat het bedieningselement voor neigen los en bedien het opnieuw.

De hefmast wordt voorbij de verticale stand naar voren tegen de eindaanslag gekanteld. De actuele mastneigings wordt op het display- en bedieningspaneel weergegeven.

- Om de functie voor de "verticale maststand" te deactiveren, drukt u opnieuw op de toets (1).



Hefmast naar achteren neigen met de functie voor de "verticale maststand"

- Neig de hefmast naar achteren.

De hefmast neigt naar achteren zonder in de verticale stand te stoppen.

Mogelijke beperkingen voor de "verticale maststand"

Onder bepaalde omstandigheden kan de hefmast de vooraf ingestelde verticale stand niet exact bereiken. Mogelijke oorzaken zijn onder andere:

- Oneffen ondergrond
- Verbogen vork
- Verbogen voorzetapparaat
- Versleten banden
- Sterk verbogen hefmast

De verticale stand kan worden gecorrigeerd door de hefmast met het desbetreffende bedieningselement te neigen. Als de verticale stand dikwijls moet worden gecorrigeerd, verdient het aanbeveling om de "verticale maststand" te kalibreren.

4

Gebruik

Heffen

"Verticale maststand" kalibreren

- Zet de hefmast in de gewenste stand.
- Houd de toets (1) voor de "verticale maststand" ten minste vijf seconden ingedrukt.

De melding "? POSITIE LOODRECHT" verschijnt op het display.

Maststand opslaan:

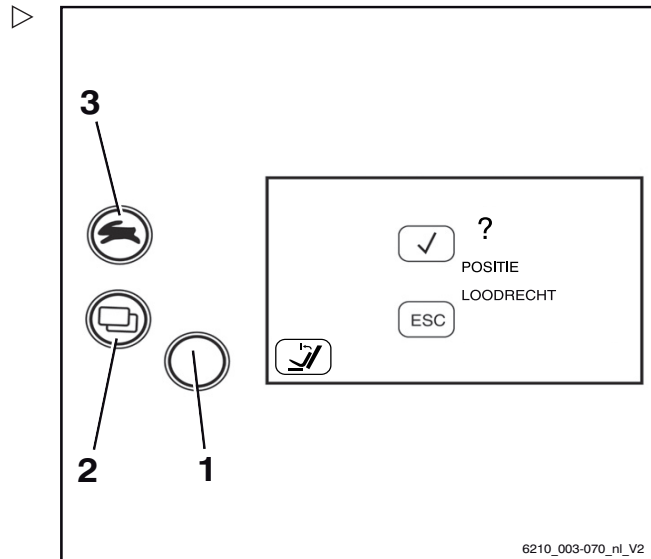
- Druk op de keuzetoets voor het rijprogramma (3).

De huidige maststand wordt opgeslagen.

Kalibratie annuleren:

- Druk op de menuselectietoets (2).

De kalibratie wordt geannuleerd.



Hanteren van lasten

Veiligheidsvoorschriften voor het hanteren van lasten

In de volgende paragrafen zijn de veiligheidsvoorschriften voor het hanteren van lasten opgenomen.

GEVAAR

Er bestaat levensgevaar door vallende lasten of als delen van de heftruck dalen.

- Loop of sta nooit onder opgeheven lasten of vorken.
- Overschrijd nooit het op het lastindicatieplaatje aangegeven maximale lastgewicht. Anders kan de stabiliteit niet worden gegarandeerd!

GEVAAR

Ongevalrisico door val- of beknellingsgevaar!

- Ga niet op de vorken staan.
- Hef geen personen.
- Grijp of beklim nooit bewegende delen van de machine.

GEVAAR

Ongevalrisico door een vallende last!

- Monteer bij het transporteren van kleine voorwerpen een veiligheidsscherm (variant), zodat de last niet op de bestuurder kan vallen.
- Gebruik bovendien een gesloten dakbedekking (variant).



Hanteren van lasten

Vóór het oppakken van een last

Hefvermogen

Het voor de heftruck vermelde hefvermogen op het lastindicatieplaatje mag niet worden overschreden. Het hefvermogen wordt beïnvloed door het lastzwaartepunt en de hefhoogte en eventueel de banden.

De positie van het lastindicatieplaatje is aangegeven in het hoofdstuk "Posities van labels".

⚠ WAARSCHUWING

De afbeeldingen tonen voorbeelden.

Alleen de lastindicatieplaatjes op de heftruck zijn geldig!

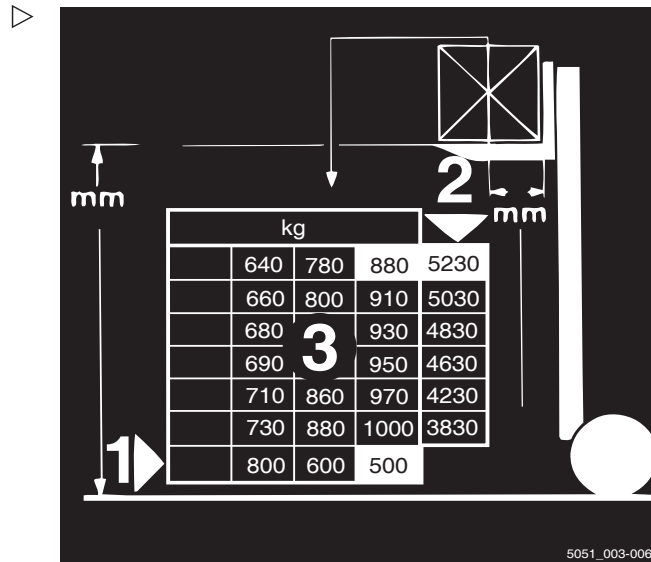
Het aanbrengen van extra gewichten ter vergroting van het hefvermogen is verboden.

⚠ GEVAAR

Levensgevaar door verlies van de stabiliteit van de heftruck!

Overschrijd nooit de aangegeven maximale lastgewichten! Deze gelden voor compacte en gelijkmatige lasten. Anders kunnen de stabiliteit en de stijfheid van de vorken en hefmast niet worden gegarandeerd.

Ondeskundig of onjuist gebruik, of het op de machine klimmen van personen ter vergroting van het hefvermogen, is verboden.



Gebruik

4

Hanteren van lasten

Voorbeeld

Gewicht van de te heffen last: 880 kg (3)

Lastafstand tot de vorkrug: 500 mm (1)

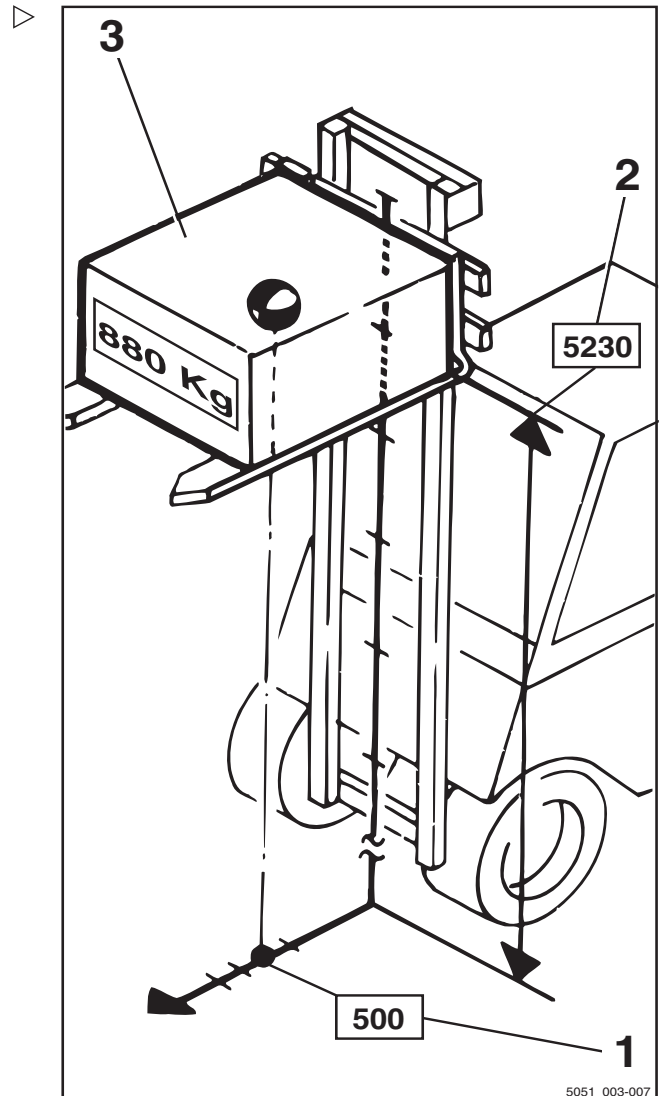
Toegestane hefhoogte: 5230 mm (2)

⚠ WAARSCHUWING

Ongevalrisico door verlies van de stabiliteit van de heftruck!

Het toegestane hefvermogen van voorzetapparaat (variant) en het gereduceerde hefvermogen van de combinatie van heftruck en voorzetapparaat mogen niet worden overschreden.

- Zie de speciale informatie op de lastindicatieplaatjes van de heftruck en het voorzetapparaat.



Lastmeting (variant)

Beschrijving

Als de bestuurder het gewicht van de te transporteren last kent, geeft hem dat meer zekerheid. Als de machine is uitgerust met de comfortfunctie "Lastmeting" (variant), kan het gewicht van de geheven last worden gemeten en op het display- en bedieningspaneel worden weergegeven.

Een lastmeting kan alleen worden uitgevoerd wanneer de machine stilstaat. Voordat de lastmeting wordt uitgevoerd, dient de last 300-800 mm boven de grond te worden geheven.

Hanteren van lasten

De lastmeting heeft een nauwkeurigheid van +/-3% van het nominale hefvermogen van de machine.

OPMERKING

Om altijd een nauwkeurige meting te kunnen garanderen, moet een nulstelling van de lastmeting worden uitgevoerd. Nulstellen dient te worden uitgevoerd.

- als onderdeel van de dagelijkse ingebruikname
- na vervanging van de vorken
- na montage of vervanging van voorzetapparaten.

Lastmeting uitvoeren

GEVAAR

Ongevalrisico door een vallende last!

De last kan vallen als er geen rekening is gehouden met het lastzwaartepunt of als de last niet veilig is opgepakt.

- Pak de last veilig op; zie het hoofdstuk "Lasten oppakken".

LET OP

Wanneer het bij de lastmeting bepaalde gewicht het toegestane resthefvermogen van de heftruck overschrijdt, kan de heftruck niet veilig worden bediend.

- Zet de last onmiddellijk neer en verlaag het gewicht ervan.
- Gebruik indien nodig een andere heftruck met voldoende hefvermogen.

OPMERKING


Een nauwkeurige lastmeting is alleen mogelijk onder de volgende omstandigheden:


- De hydrauliekolie is op normale bedrijfstemperatuur
- De last is aan het begin van de lastmeting in rust
- De last komt overeen met ten minste 10% van het nominale hefvermogen bij machines met een hefvermogen tot 2,5 t

- De last komt overeen met ten minste 5% van het nominale hefvermogen bij machines met een hefvermogen vanaf 3 t
- De hefmast is verticaal
- De vork is niet hoger dan 800 mm boven de grond geheven

i OPMERKING

De bediening van de hefinrichting is afhankelijk van de bedieningselementen waarmee de machine is uitgerust.

- Zorg ervoor dat de heftruck al een tijdje in bedrijf is, voordat u een lastmeting uitvoert.
- Zet de hefmast verticaal.
- Hef de vork naar een hoogte van 300–800 mm.
- Controleer of de last in rust is.
- Druk op Softkey  (1).

De lastmeting is ingeschakeld. Het symbool  (2) wordt weergegeven.

i OPMERKING

Als de machine is uitgerust met minihendels of fingertip-bediening, kan er als alternatief ook op de toets **F1** worden gedrukt.

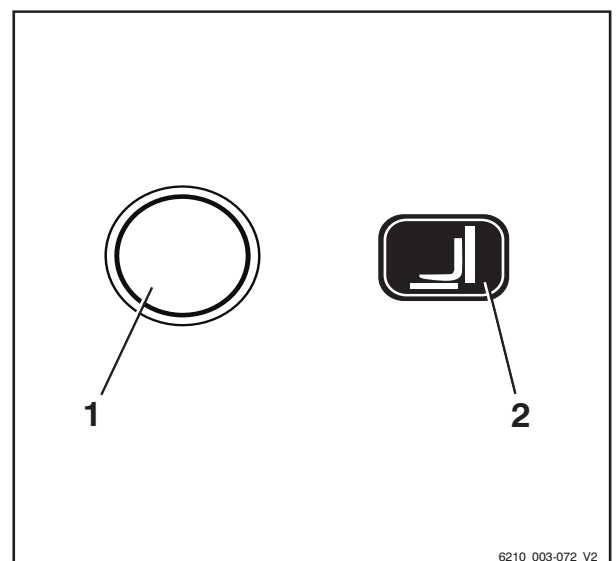
i OPMERKING

Tijdens de volgende procedure dient u het vorkenbord kort te laten dalen en vervolgens abrupt te stoppen. Hierbij mag de vork niet de grond raken, anders is de lastmeting niet nauwkeurig. Om het dalen snel te stoppen, laat u het bedieningselement voor de daal-functie los zodat dit weer naar de nulstand springt.

- Laat het vorkenbord iets zakken en laat het bedieningselement los.

i OPMERKING

Als het dalen wordt gestopt, moet de last veren om een meetbare impuls te genereren.



4

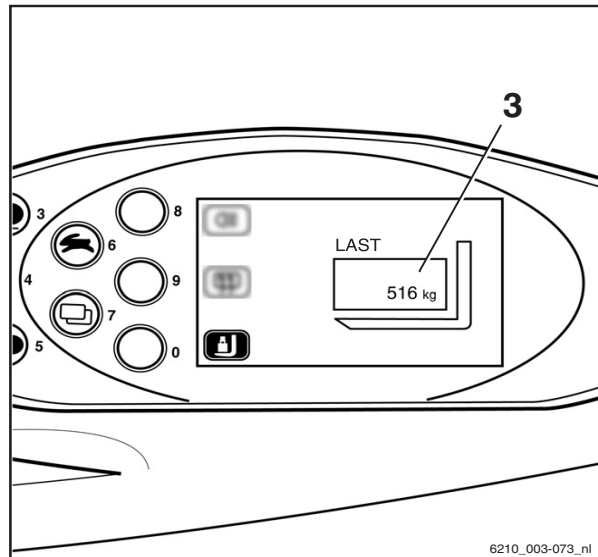
Gebruik

Hanteren van lasten

Wanneer de lastmeting correct is uitgevoerd, wordt het bepaalde lastgewicht (3) op het display weergegeven.

i **OPMERKING**

Bij een ongeldige lastmeting wordt de waarde "-9999 kg" op het display van de bedienings-eenheid weergegeven.



Lasten oppakken

Om een goede ondersteuning van de last te garanderen, moeten de vorken ver genoeg uit elkaar en zo ver mogelijk onder de last worden geschoven.

Indien mogelijk moet de last tegen de vorkrug rusten.

De last mag niet te ver over de vorkpunten uitsteken, en de vorkpunten mogen niet te ver onder de last uitsteken.

Lasten moeten zo ver mogelijk in het midden worden opgepakt.

⚠ GEVAAR

Ongevalrisico door een vallende last!

Monteer bij het transporteren van kleine voorwerpen een veiligheidsscherm (variant), zodat de last niet op de bestuurder kan vallen.

Bovendien moet er een gesloten dakbedekking (variant) worden gebruikt.

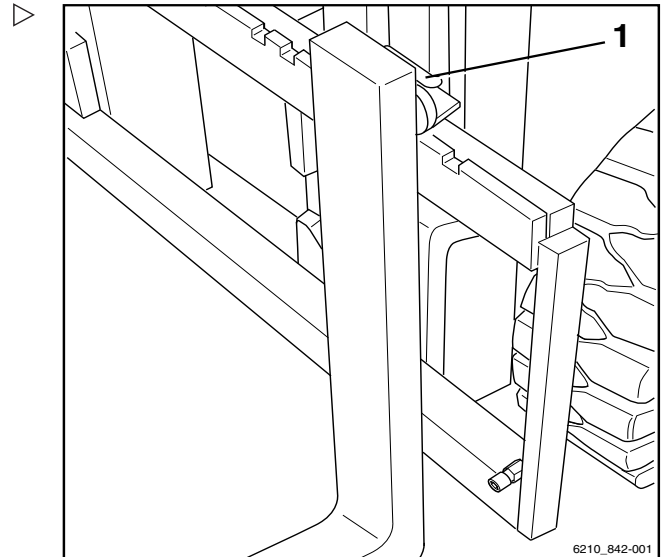
Verwijderbare dakpanelen mogen niet worden verwijderd.

Vork verstellen

- Licht de vergrendelingshendel (1) omhoog en beweeg de vorken naar de gewenste positie.
- Laat de vergrendelingshendel weer op zijn plaats vastklikken.

Het lastzwaartepunt moet zich midden tussen de vorken bevinden.

- Bedien de vorkverstelling (variant) alleen wanneer de vork geen last draagt.



Gevarenzone

De gevarenzone is het gebied waar personen gevaar lopen door de bewegingen van de heftruck, de werkuitrusting, de lastdrager (bijv. voorzetapparatuur) of de last. Hiertoe behoren ook de gebieden waarin lasten kunnen vallen of werkuitrusting kan vallen of worden neergelaten.



⚠ GEVAAR

Verwondingsgevaar!

- Ga niet op de vork staan.



⚠ GEVAAR

Verwondingsgevaar!

- Ga niet onder de geheven vorken staan.

Hanteren van lasten

⚠ GEVAAR

Binnen de gevarezone van de heftruck bestaat er verwondingsgevaar!

Niemand behalve de bestuurder in zijn normale bedieningspositie mag zich binnen de gevarezone van de heftruck bevinden. Indien personen ondanks waarschuwingen de gevarezone niet verlaten:

- Staak onmiddellijk het werk met de machine.
- Beveilig de machine tegen gebruik door onbevoegden.



⚠ GEVAAR

Levensgevaar door vallende lasten!

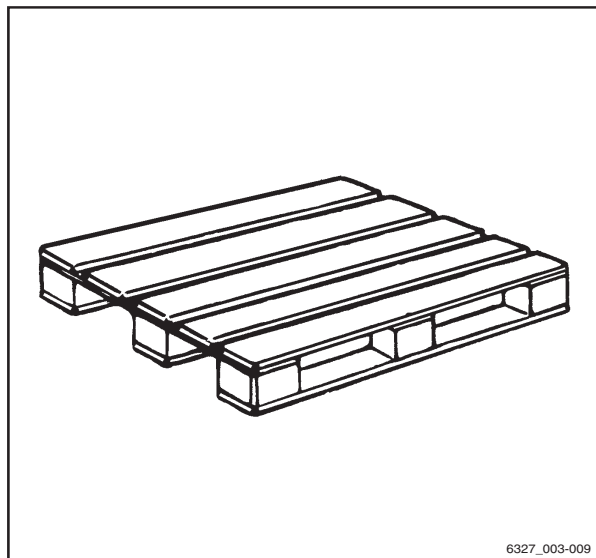
- Loop of sta nooit onder hangende lasten.

Pallets transporteren

In principe moeten lasten (bijv. pallets) afzonderlijk worden getransporteerd. Het tegelijkertijd transporteren van meerdere lasten is alleen toegestaan als:

- op instructie van de leidinggevende persoon en
- wanneer is voldaan aan de technische vereisten.

De bestuurder de goede toestand van de last heeft gecontroleerd. De lasten veilig en zorgvuldig zijn geplaatst.



6327_003-009

Transporteren van hangende lasten

Vóór het transporteren van hangende lasten moet er advies worden ingewonnen bij de nationale wettelijke instanties (in Duitsland de werkgeversverzekeringen).

Op grond van nationale voorschriften kunnen hiervoor beperkingen gelden. Neem contact op met de verantwoordelijke instanties.

⚠ GEVAAR

Hangende lasten die beginnen te slingeren, kunnen de volgende risico's opleveren:

- Slechtere remwerking en bestuurbaarheid
- Kantelen over de lastwielen of aangedreven wielen
- Kantelen van de heftruck dwars op de rijrichting
- Beknellingsgevaar voor personen in de buurt
- Slecht zicht.

⚠ GEVAAR

Stabiliteitsverlies.

Verschuivende of slingerende hangende lasten kunnen leiden tot verlies van stabiliteit waardoor de heftruck kan kantelen.

- Volg bij het transporteren van hangende lasten de onderstaande instructies op

Instructies voor het transporteren van hangende lasten:

- Door de juiste rijsnelheid en rijstijl (voorzichtig sturen en remmen) moet worden voorkomen dat lasten gaan slingeren
- Hangende lasten mogen alleen zodanig aan de machine worden bevestigd dat het aanslagmiddel niet onbedoeld kan verschuiven of losraken en niet beschadigd raakt
- Bij het transporteren van hangende lasten moeten geschikte hulpmiddelen (bijv. bevestigingstouwen of bevestigingsstangen) aanwezig zijn, zodat personen in de buurt hangende lasten kunnen geleiden en kunnen voorkomen dat de lasten gaan slingeren





Hanteren van lasten

- Let er met name op dat zich niemand in de rijrichting op het af te leggen traject bevindt
- Als de last desondanks begint te slingeren, zorg er dan voor dat niemand gevaar loopt

⚠ GEVAAR

Ongevallenrisico!

Tijdens het transporteren van hangende lasten mogen rij- en lastbewegingen nooit abrupt worden uitgevoerd of beëindigd.

Rij met hangende lasten nooit op hellingen.

Containers met vloeistof mogen nooit hangend worden getransporteerd.

Last oppakken

⚠ GEVAAR

Er bestaat levensgevaar door een vallende last of dalende delen van de machine.

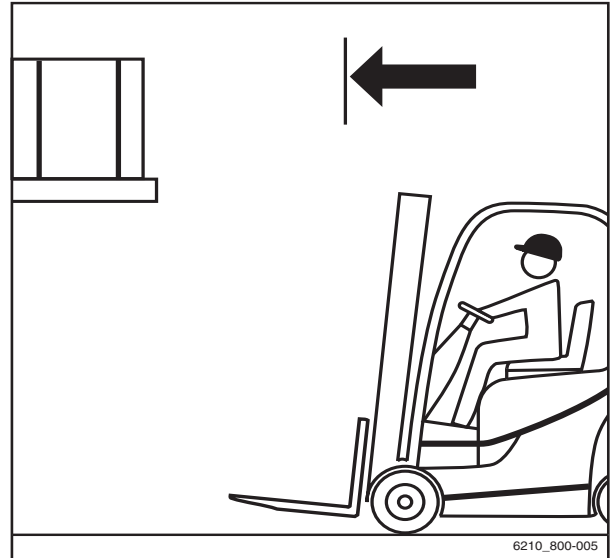
- Loop of sta nooit onder geheven lasten of vorken.
- Overschrijd nooit het op het lastindicatieplaatje aangegeven maximale lastgewicht. Anders kan de stabiliteit niet worden gegarandeerd.
- Er mogen alleen pallets worden opgeslagen die de voorgeschreven maximumafmetingen niet overschrijden. Beschadigde laaduitrustingen en slecht gevormde laadeenheden mogen niet worden gebruikt of opgeslagen.
- De last moet zodanig op de lastdrager worden geplaatst of bevestigd dat de last niet kan schuiven of vallen.
- De last moet zodanig worden opgeslagen dat de voorgeschreven gangpadbreedte niet door uitstekende delen wordt gereduceerd.

Gebruik

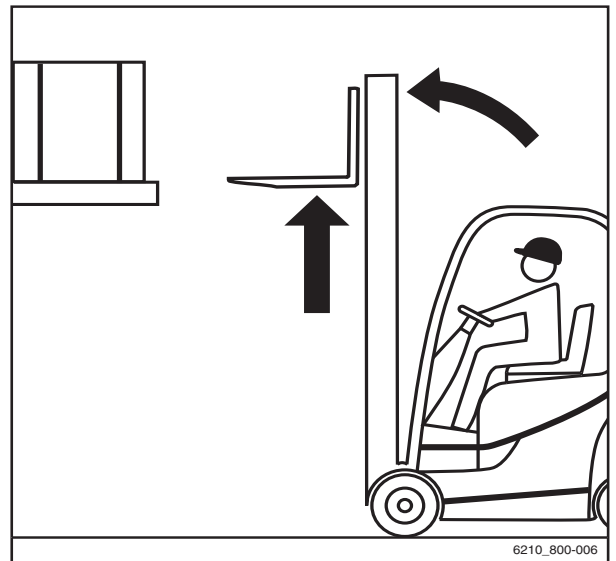
4

Hanteren van lasten

- Nader de stelling voorzichtig, rem zachtjes en stop vlak voor de stelling.



- Positioneer de vorken.
- Zet de hefmast verticaal.
- Hef het vorkenbord naar de stapelhoogte.



⚠ LET OP

Risico van beschadiging van componenten!

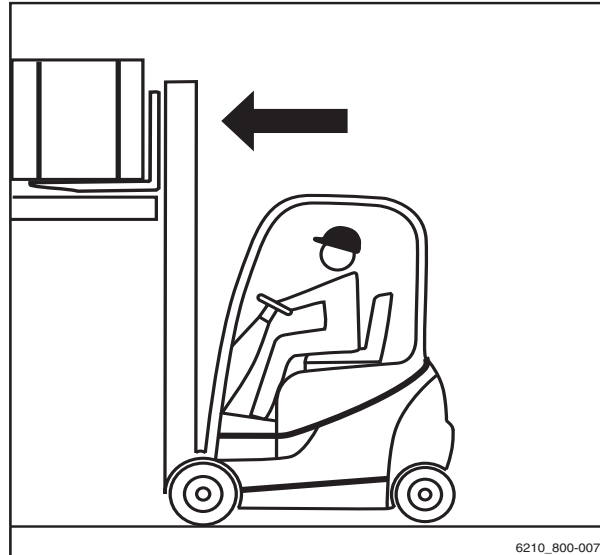
Zorg er wanneer de vork in de stelling wordt gestoken voor dat de stelling en last niet beschadigd raken.

4

Gebruik

Hanteren van lasten

- Steek de vork zo ver mogelijk onder de last. Stop de heftruck zodra de rug van de vorken de last raakt. Het lastzwaartepunt moet zich midden tussen de vorken bevinden. ▷



- Hef het vorkenbord tot de last volledig op de vorken rust. ▷

⚠ GEVAAR

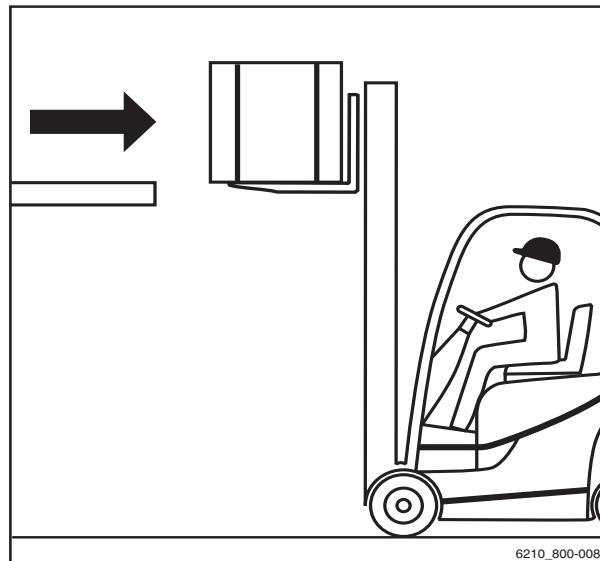
Ongevallenrisico!

- Let goed op personen binnen de gevarenzone.
- Controleer of de weg achter u vrij is.

⚠ GEVAAR

Vanwege kantelgevaar mag de heftmast nooit worden geneigd bij geheven last!

- Laat de last dalen vóór het neigen van de heftmast.
- Rijd voorzichtig en langzaam naar achteren tot de last van de stelling vrij is. Rem zachtjes.

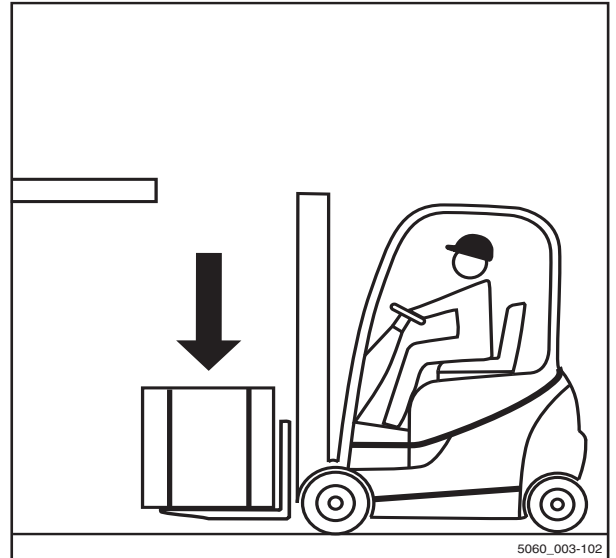


Gebruik

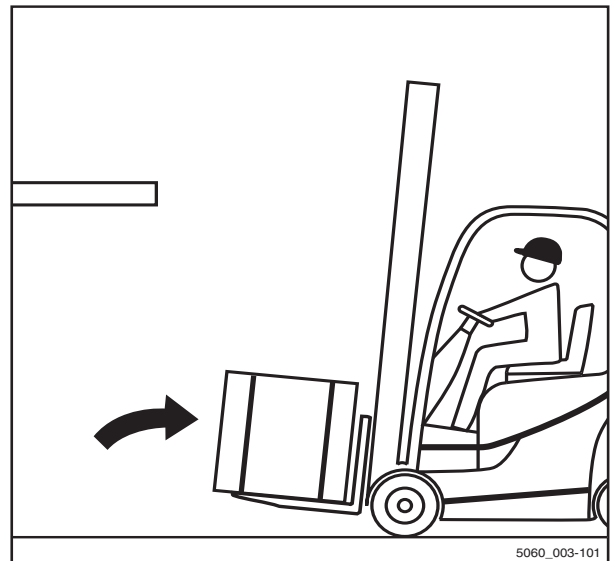
4

Hanteren van lasten

- Laat de last zakken en zorg dat er voldoende bodemvrijheid overblijft.



- Neig de hefmaat naar achteren.
Er kan met de last worden gereden.



Hanteren van lasten

Transporteren van lasten

i OPMERKING

Volg de informatie op in het hoofdstuk "Veiligheidsvoorschriften voor het rijden".

⚠ GEVAAR

Hoe hoger een last wordt geheven, hoe minder stabiel deze wordt. De heftruck kan kantelen of de last kan vallen, waardoor het risico van ongevallen wordt vergroot!

Het rijden met geheven last en naar voren geneigde hefmast is niet toegestaan.

- Rijd alleen met gedaalde last.
- Laat de last zakken tot er voldoende bodemvrijheid over is (niet meer dan 300 mm).
- Rijd alleen met naar achteren geneigde hefmast.

- Rijd langzaam en voorzichtig in bochten!

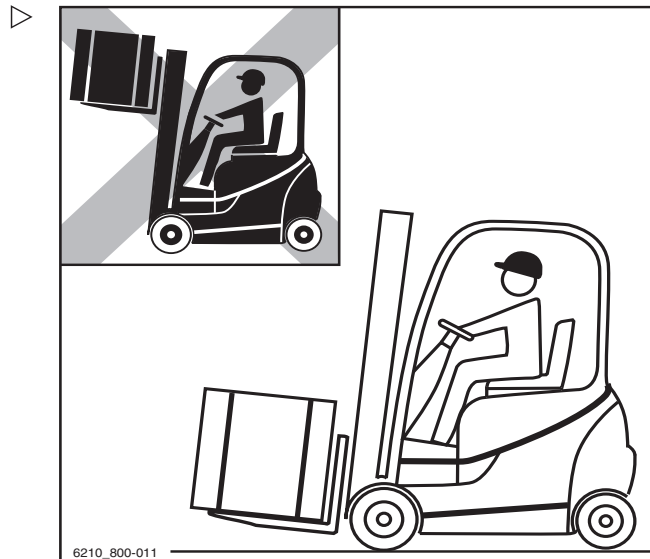
i OPMERKING

Volg de informatie op in het hoofdstuk "Sturen".

- Accelereer en rem altijd zachtjes!

i OPMERKING

Volg de informatie op in het hoofdstuk "Bedrijfsrem bedienen".



- Rijd nooit met een last die aan een kant uitsteekt (bijv. met de sideshift)!



Lasten neerzetten

⚠ GEVAAR

Ongevalrisico door veranderd kantelmoment!

Als de hefmast met geheven last voorwaarts wordt geneigd of als de last verschuift, veranderen het lastzwaartepunt en het kantelmoment. De machine kan naar voren kantelen.

- Neig de hefmast met geheven hefmiddel alleen vlak boven de stapel naar voren.
- Let er tijdens het naar voren neigen van de hefmast met name op dat de machine niet naar voren kantelt en dat de last niet wegglijdt.

⚠ WAARSCHUWING

Ongevalrisico door een vallende last!

Als de vork of de last tijdens het dalen blijft hangen, kan de last naar beneden vallen.

- Rijd bij het verwijderen van een last ver genoeg met de heftruck achteruit om de last en vork te laten zakken zonder iets te raken.

4 Gebruik

Hanteren van lasten

- Nader de stapel zoals voorgeschreven met de last gedaald. ▷
- Zet de hefmast verticaal.
- Hef de last naar de stapelhoogte.
- Rijd de machine voorzichtig richting de stapel.

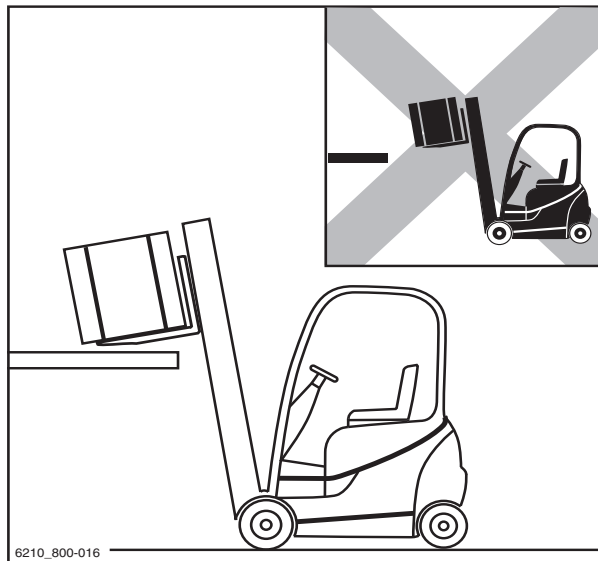


- Laat de last zakken tot deze stevig op de stelling rust. ▷

⚠ GEVAAR

Ongevallenrisico!

- Let goed op personen binnen de gevarenzone.
 - Controleer of de weg achter u vrij is.
-
- Rijd met de heftruck achteruit tot de vorken kunnen dalen zonder de stapel te raken.
 - Laat de vork zakken en zorg dat er voldoende bodemvrijheid overblijft.
 - Neig de hefmast naar achteren en rijd weg.



Rijden op op- en aflopende hellingen ▷

⚠ GEVAAR

Levensgevaar!

Rijden op op- en aflopende hellingen leidt tot speciale gevaren!

- Volg altijd de onderstaande instructies op.
- Op op- en aflopende hellingen moet de last naar de bovenkant van de helling gericht zijn.
- Er mag alleen op op- of aflopende hellingen worden gereden die als rijwegen zijn aangemerkt en die veilig kunnen worden gebruikt.
- Let erop dat de ondergrond waarover zal worden gereden schoon is en een goede grip biedt.
- Keer de machine niet op op- en aflopende hellingen.
- Rijd op- en aflopende hellingen niet schuin op en rijd er niet schuin overheen.
- Parkeer de machine niet op op- of aflopende hellingen.
- In geval van nood moet de machine naar beneden toe met keggen worden beveiligd zodat de machine niet weggrolt.
- Verlaag de rijsnelheid op aflopende hellingen.

Het is niet toegestaan om op lange op- en aflopende hellingen met een hellingspercentage van meer dan 15% te rijden, dit vanwege de voorgeschreven minimale remwerkings- en stabiliteitswaarden.

- Neem vóór het rijden op op- en aflopende hellingen met een hellingspercentage van meer dan 15% contact op met het geautoriseerde servicecentrum.

Het in- en uitslaan van lasten op op- of aflopende helling is niet toegestaan!

- Sla lasten altijd in en uit op een horizontale ondergrond.



Hanteren van lasten

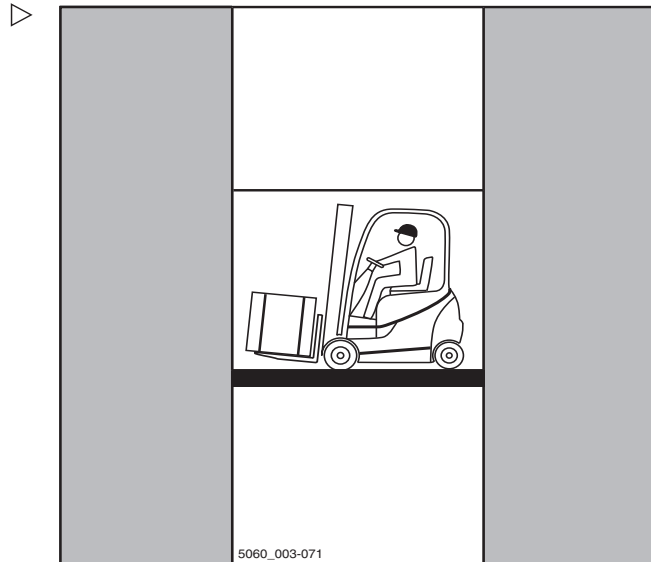
Gebruik van liften

De bestuurder mag met deze heftruck alleen liften gebruiken met voldoende draagvermogen en waarvoor het bedrijf dat de heftruck gebruikt (zie ⇒ Hoofdstuk "Definitie van de verantwoordelijke personen", blz. 26) toestemming heeft verleend.

⚠ GEVAAR

Er bestaat levensgevaar door beknelling of overrijden door de heftruck.

- Er mogen zich geen personen in de lift bevinden wanneer de heftruck in de lift wordt gereden.
- Personen mogen de lift pas betreden wanneer de heftruck is vastgezet en moeten de lift hebben verlaten voordat de heftruck naar buiten mag worden gereden.



Het werkelijke totaalgewicht bepalen

- Parkeer de machine beveiligd, zie ⇒ Deel "Machine beveiligd parkeren en uitschakelen", blz. 4-168.
- Bepaal de afzonderlijke gewichten door het typeplaatje van de machine te lezen en, indien van toepassing, het typeplaatje van de voorzetapparatuur (variant) en door de te heffen last te wegen, indien van toepassing.
- Tel de bepaalde afzonderlijke gewichten bij elkaar op voor het werkelijke totaalgewicht van de machine:

Leeggewicht (1)

+ Max. toegestaan batterijgewicht (2)

+ Extra gewicht (variant) (3)

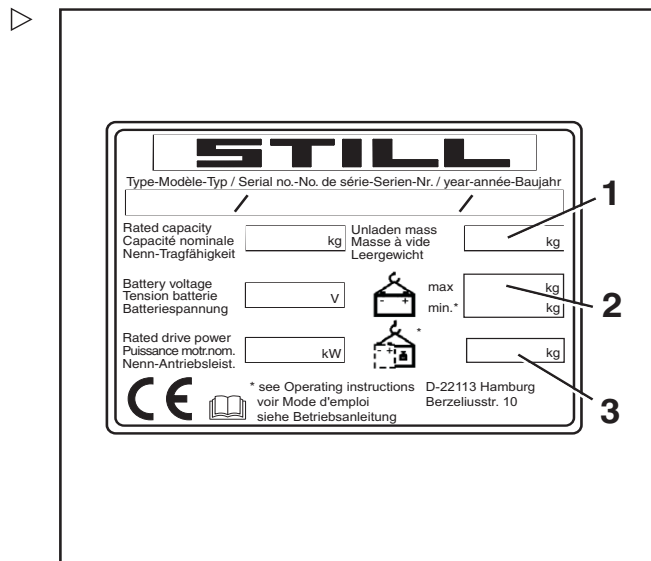
+ Nettogewicht van voorzetapparaat (variant)

+ Gewicht van de te heffen last

+ 100 kg voor de bestuurder

= Werkelijk totaalgewicht

- Rijd de heftruck met de vorken naar voren in de lift en zorg dat u de wanden van de schacht niet raakt.



Gebruik

4

Hanteren van lasten

- Parkeer de machine beveiligd in de lift, zie
⇒ Deel "Machine beveiligd parkeren en uitschakelen", blz. 4-168, om ongecontroleerde bewegingen van de last of de machine te voorkomen.

Op laadbruggen rijden

⚠ GEVAAR

Ongevalrisico door naar beneden vallen van de heftruck!

Bij stuurbewegingen kan de achterzijde van de heftruck van de laadbrug af naar de rand uitzwenken. Hierdoor kan de heftruck vallen.

De bestuurder van de vrachtwagen en de bestuurder van de heftruck moeten goed met elkaar overleggen wanneer de vrachtwagen kan vertrekken.

- Stel het vertrektijdstip van de vrachtwagen vast.
- Bepaal het werkelijke totaalgewicht van de heftruck.
- Voordat er op een laadbrug wordt gereden, moet u er zich van vergewissen dat de brug goed aangebracht en bevestigd is en dat het draagvermogen voldoende is (o.a. de brug zelf, de vrachtwagen).
- Controleer of de vrachtwagen waarop gereden zal worden voldoende tegen bewegen is beveiligd, en of deze de last van de heftruck kan dragen.



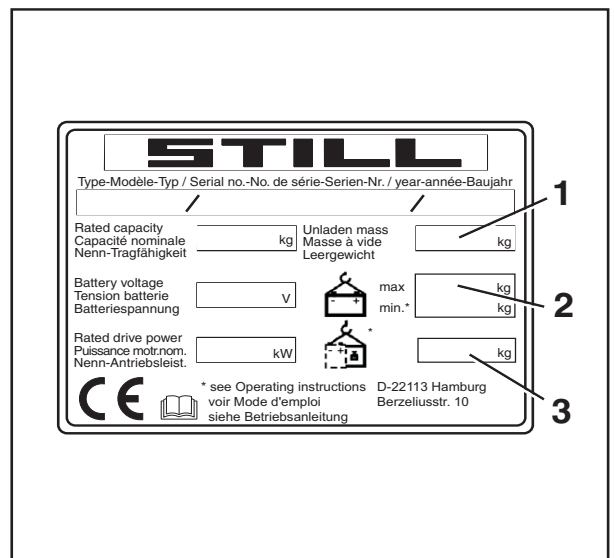
Het werkelijke totaalgewicht bepalen

- Parkeer de heftruck beveiligd.
- Bepaal de afzonderlijke gewichten door het typeplaatje van de heftruck te lezen en, indien van toepassing, het typeplaatje van de voorzetapparatuur (variant) en door de te heffen last te wegen, indien van toepassing.
- Tel de bepaalde afzonderlijke gewichten bij elkaar op voor het werkelijke totaalgewicht van de heftruck:

Leeggewicht (1)

+ Max. toegestaan batterijgewicht (2)

+ Extra gewicht (variant) (3)





4

Gebruik

Hanteren van lasten

- + Nettogewicht voorzetapparaat (variant)
- + Gewicht van de te heffen last
- + 100 kg voor de bestuurder
- = Werkelijk totaalgewicht
- Rijd langzaam en voorzichtig op de laadbrug.

Voorzetapparatuur

Voorzetapparatuur monteren

Als de heftruck in de fabriek is uitgerust met geïntegreerde voorzetapparatuur (variant), moeten de specificaties in de STILL-bedieningsinstructies voor de geïntegreerde voorzetapparatuur worden opgevolgd.

Wanneer voorzetapparatuur op locatie wordt gemonteerd, moeten de specificaties in de bedieningsinstructies van de fabrikant van het voorzetapparaat worden opgevolgd.

Als een voorzetapparaat niet samen met de vorkheftruck werd geleverd, moeten de specificaties en bedieningsinstructies van de fabrikant van het voorzetapparaat worden opgevolgd.

Voor de eerste ingebruikname moet een gekwalificeerde persoon zowel de werking van het voorzetapparaat als het zicht met en zonder last vanaf de bestuurderspositie controleren. Als het zicht onvoldoende is, moeten er visuele hulpmiddelen zoals spiegels, een camera-/monitorsysteem etc. worden gebruikt.

Daarnaast moeten de onderstaande waarschuwingen absoluut worden opgevolgd.

⚠ LET OP

Voorzetapparatuur moet CE-gecertificeerd zijn. Als er geen resthefvermogenplaatje voor de specifieke voorzetapparatuur op de heftruck is aangebracht en de bedieningselementen niet van bedieningspictogrammen zijn voorzien, mag de heftruck niet worden gebruikt.

- Bestel het resthefvermogenplaatje en de pictogrammen op tijd bij uw geautoriseerde servicecentrum.
- Het geautoriseerde servicecentrum moet het hydraulisch systeem aanpassen aan de voorzetapparatuur (bijv. door het toerental van de pompmotor aan te passen).

Voorzetapparatuur

⚠ GEVAAR

Er bestaat levensgevaar door een vallende last!

Voorzetapparaten die de last met kracht vasthouden (bijv. klemmen), moeten aanvullend via een tweede bedieningsfunctie (vergrendeling) worden aangestuurd, om onbedoeld loslaten van de last te voorkomen.

Als er achteraf een dergelijk voorzetapparaat wordt gemonteerd, moet achteraf ook een dergelijke tweede bedieningsfunctie voor aansturing van het apparaat worden gemonteerd.

- Zorg dat de extra klemvergrendeling beschikbaar is.

⚠ GEVAAR

Er bestaat levensgevaar door een vallende last!

Bij montage van een klem met geïntegreerde sideshift moet gegarandeerd worden dat de klem tijdens het bedienen van de sideshift niet opengaat.

- Informeer vóór montage uw geautoriseerde servicecentrum.
- Grijp of beklim nooit bewegende delen van de machine.

Hydraulische aansluiting

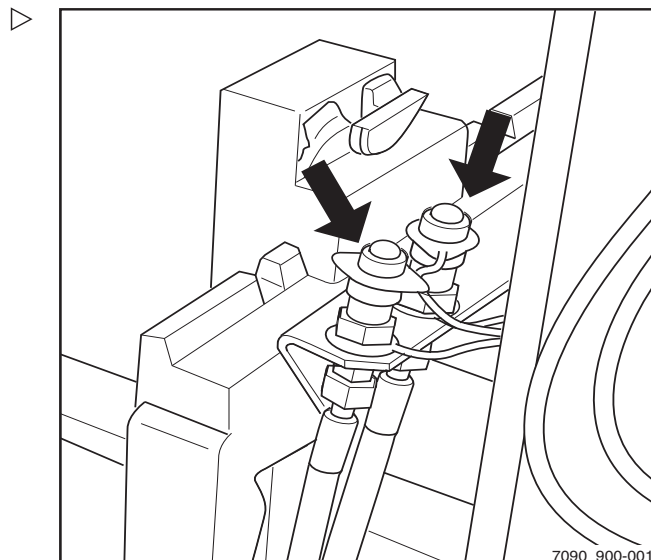
- Voordat het voorzetapparaat wordt gemonteerd, moet het hydraulisch systeem drukloos worden gemaakt.

⚠ LET OP

Risico van beschadiging van componenten!

Open aansluitingen van de insteekkoppelingen kunnen vervuild raken. De insteekkoppelingen kunnen stijf worden en er kan vuil in het hydraulisch systeem binnendringen.

- Als het voorzetapparaat is gedemonteerd, dienen de beschermkappen op de insteekkoppelingen te worden aangebracht.



7090_900-001

Voorzetapparatuur monteren

Het monteren van een voorzetapparaat en het aansluiten van de energietoevoer voor een voorzetapparaat mag uitsluitend worden uitgevoerd door gekwalificeerde personen volgens de informatie van de fabrikant en van de leverancier van het voorzetapparaat. Telkens nadat het gemonteerd is, moet het voorzetap-

paraat vóór de eerste ingebruikname op een goede werking worden gecontroleerd.

i **OPMERKING**

Let op de definitie van de volgende verantwoordelijke persoon: "gekwalificeerde persoon".

Hefvermogen met voorzetapparaat

De toegestane belasting van het voorzetapparaat en de toegestane belasting (hefvermogen en lastmoment) van de heftruck mogen bij de combinatie van voorzetapparaat en nuttige last niet worden overschreden. De specificaties van de fabrikant en van de leverancier van het voorzetapparaat moeten worden aangehouden.

- Zie het resthefvermogenplaatje, zie het hoofdstuk "Een last met voorzetapparaat oppakken".

Hydraulisch systeem drukloos maken

⚠ WAARSCHUWING

Door de bewegingen van het lasthefsysteem bestaat beknellingsgevaar.

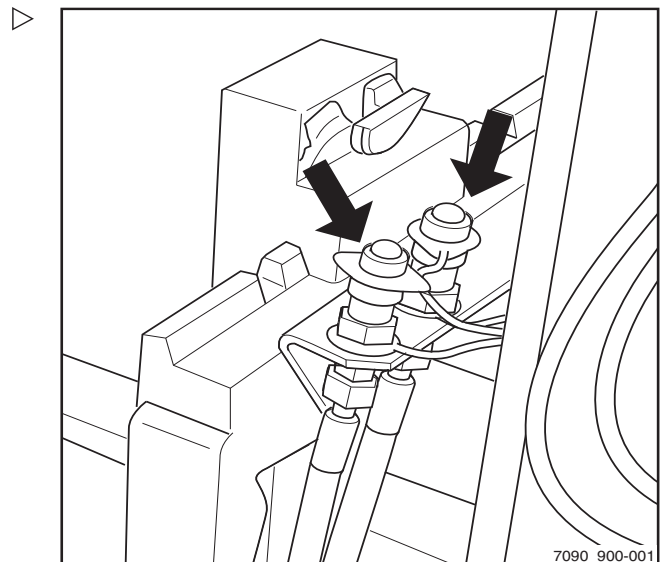
Tijdens het hieronder beschreven proces kan het vorkenbord of de hefmast slechts gering worden bewogen.

- Grijp niet in de componenten van het lasthefsysteem en ga er niet onder staan.

Voorzetapparaat zonder klemfunctie moet via de insteekkoppelingen aan het vorkenbord worden aangesloten op het derde hydraulische circuit en wordt aangestuurd via de "5e hydraulische functie".

- Voordat er voorzetapparaat wordt gemonteerd, moeten de insteekkoppelingen (pijlen) en de overige hydraulische circuits drukloos worden gemaakt.

Voorzetapparaat mag uitsluitend worden gemonteerd door gekwalificeerde personen. Tijdens de montage moeten de specificaties



Voorzetapparatuur

van de fabrikant en van de leverancier van de voorzetapparatuur worden opgevolgd.

- Telkens voordat de voorzetapparatuur wordt gebruikt, moet de werking van de gemonteerde voorzetapparatuur worden gecontroleerd en gegarandeerd.

Procedure voor bediening met meerdere hendels

- Schakel het contact in.
- Laat het vorkenbord tot op de grond zakken.
- Neig de hefmast naar achteren tegen de aanslag.
- Schakel het contact uit.
- Beweeg de bedieningshendel (1) meerdere malen in de richting van de pijl tot de eindpositie is bereikt.

De hydraulische circuits voor de eerste vier hydraulische functies worden drukloos gemaakt.

- Schakel het contact in.
- Laat het vorkenbord zakken.
- Schakel de waarschuwingsknipperlichten in (variant).

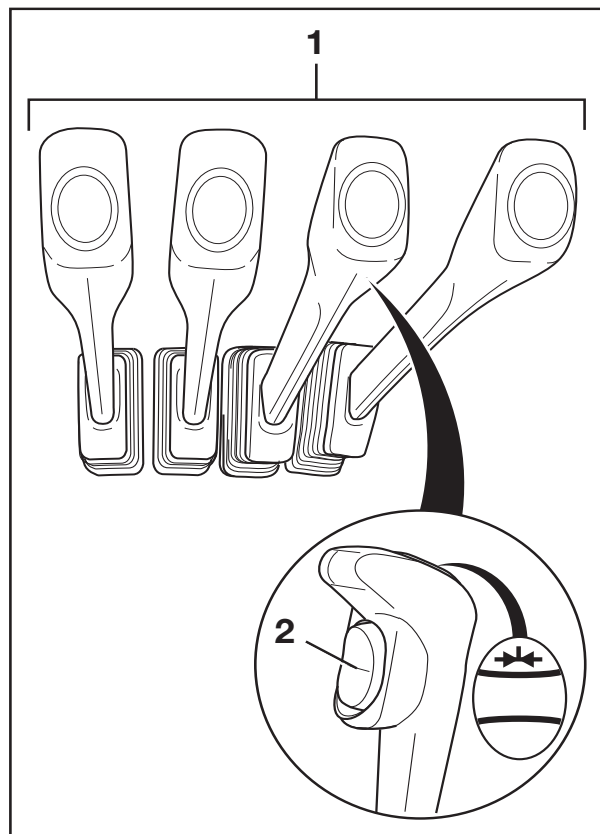
OPMERKING

Druk op de knop voor inschakeling van de waarschuwingsknipperlichten, zelfs als de machine niet over waarschuwingsknipperlichten beschikt. Door de waarschuwingsknipperlichten in te schakelen, wordt voorkomen dat de elektrische installatie wordt uitgeschakeld, zelfs als daarna de contactschakelaar wordt uitgeschakeld.

- Schakel het contact uit.

De melding CONTACTSCHAKELAAR verschijnt op het display.

- Houd de horizontale tuimelaar voor de 5e functie (2) ingedrukt.
- Houd de knop ingedrukt en beweeg de bedieningshendel meerdere malen in de



verschillende richtingen van de pijlen tot de eindpositie is bereikt.

- Houd de horizontale tuimelaar voor de 5e functie (2) in de andere schakelaarstand ingedrukt.
- Houd de drukknop ingedrukt en beweeg de bedieningshendel meerdere malen in de verschillende richtingen van de pijlen tot de eindpositie is bereikt.

Het hydraulisch circuit van de 5e hydraulische functie wordt drukloos gemaakt. De aansluitingen aan de hefmast zijn drukloos.

 **OPMERKING**

Het afgebeelde aantal bedieningshendels kan verschillen van de werkelijke uitrusting van de heftruck.

 **WAARSCHUWING**

Door onbedoelde bewegingen van de hefmast bestaat er verwondingsgevaar.

De hydraulische pomp werkt niet. Wanneer een bedieningselement voor de hydraulische functies per ongeluk wordt bediend, kan de hefmast toch nog onbedoeld bewegen.

- Raak de bedieningselementen **NIET** aan.

Voorzetapparatuur

Procedure voor de bediening van de minihendel, fingertip en Joystick 4Plus

i OPMERKING

Bij machines met de uitrustingsvarianten "FleetManager" of "toegangsautorisatie met pincode" moet de toegangsautorisatie zijn vrijgegeven.

- Schakel het contact in.
- Laat het vorkenbord zakken.
- Schakel de waarschuwingsknipperlichten in (variant).

i OPMERKING

Druk op de knop voor inschakeling van de waarschuwingsknipperlichten, zelfs als de machine niet over waarschuwingsknipperlichten beschikt. Door de waarschuwingsknipperlichten in te schakelen, wordt voorkomen dat de elektrische installatie wordt uitgeschakeld, zelfs als daarna de contactschakelaar wordt uitgeschakeld.

- Schakel het contact uit.

De melding CONTACTSCHAKELAAR verschijnt op het display.

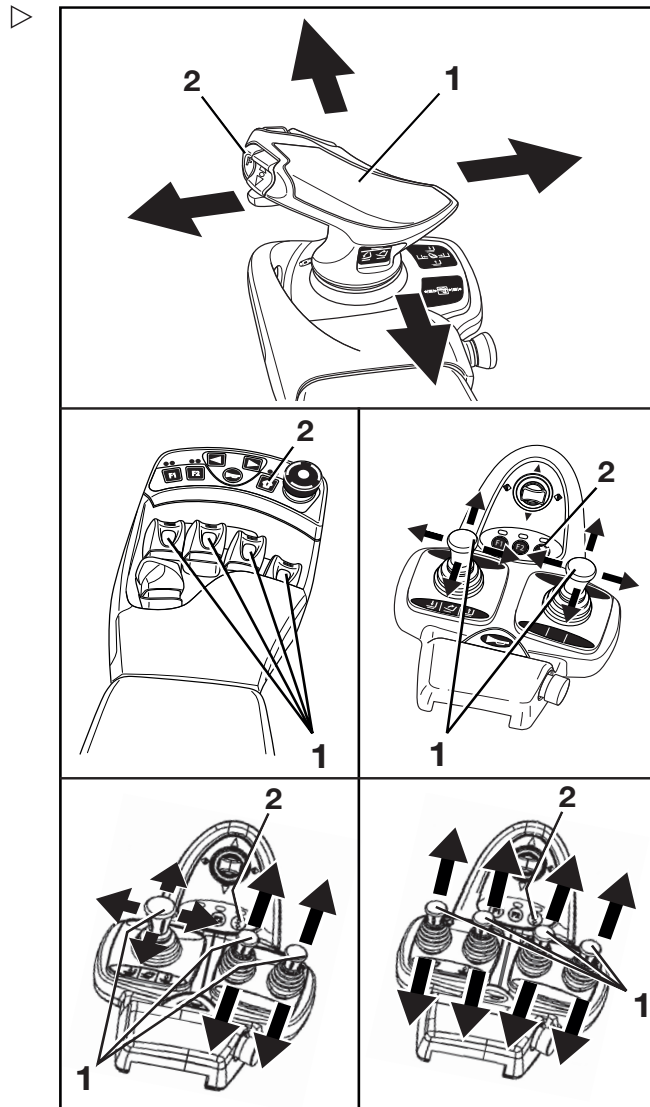
- Beweeg de bedieningshendel (1) meerdere malen in de richting van de pijl tot de eindpositie is bereikt.

De hydraulische circuits voor de eerste vier hydraulische functies worden drukloos gemaakt.

- Houd de functietoets 5. Funktion (2) ingedrukt.
- Houd de knop ingedrukt en beweeg de betreffende bedieningshendel (1) meerdere malen in de verschillende richtingen van de pijlen tot de eindpositie is bereikt.

Het hydraulisch circuit van de 5e hydraulische functie wordt drukloos gemaakt. De aansluitingen aan de hefmast zijn drukloos.

- Laat de functietoets (2) los.



Algemene instructies voor het bedienen van voorzetapparatuur

De bediening van voorzetapparatuur (variant) is afhankelijk van de bedieningselementen waarmee de machine is uitgerust.

In principe wordt het volgende onderscheid gemaakt:

- **Meerdere hendels**
 - **Meerdere hendels met 5e functie** (variant)
 - **Dubbele minihendel**
 - **Dubbele minihendel met 5e functie** (variant)
 - **Drievoudige minihendel**
 - **Drievoudige minihendel met 5e functie** (variant)
 - **Viervoudige minihendel**
 - **Viervoudige minihendel met 5e functie** (variant)
 - **Joystick 4Plus**
 - **Joystick 4Plus met 5e functie** (variant)
 - **Fingertip**
 - **Fingertip met 5e functie** (variant)
- Voor informatie over de bediening van voorzetapparatuur met de respectieve bedieningselementen, zie de desbetreffende paragrafen in dit hoofdstuk.

⚠ WAARSCHUWING

Het gebruik van voorzetapparatuur kan extra gevaren opleveren, bijv. wijziging van het zwaartepunt, extra gevarenzones etc.

Voorzetapparaten mogen uitsluitend worden gebruikt in overeenstemming met hun gebruiksdoel, zoals beschreven in de betreffende bedieningsinstructies. Bestuurders moeten geïnstrueerd zijn in het omgaan met de voorzetapparatuur.

Lasten mogen alleen met de voorzetapparatuur worden opgepakt en getransporteerd indien de lasten stevig worden vastgegrepen en vastgehouden. Waar nodig moeten lasten extra worden beveiligd tegen glijden, weggrollen, vallen, slingeren of kantelen. Denk eraan dat elke verandering van de positie van het lastzwaartepunt de stabiliteit van de machine beïnvloedt.

- Zie het lastindicatieplaatje voor het desbetreffende voorzetapparaat.



Voorzetapparatuur

OPMERKING

Naast de hieronder beschreven functies zijn er nog andere varianten en functies mogelijk. De pictogrammen op de bedieningselementen tonen de bewegingsrichting.

OPMERKING

Alle beschreven voorzetapparaten vallen in de categorie uitrustingsvarianten. Zie de desbetreffende bedieningsinstructies voor de precieze beschrijving van de verschillende bewegingen/acties van het gemonteerde voorzetapparaat.

Voorzetapparaat met meerdere hendels bedienen

Bij deze uitrusting wordt de voorzetapparaat (variant) bediend met de bedieningshendel (1).

De pictogrammen op de bedieningshendel tonen telkens de functie die met deze hendel wordt bediend.

De betekenissen zijn als volgt:

- Beweeg de bedieningshendel (1) naar voren.

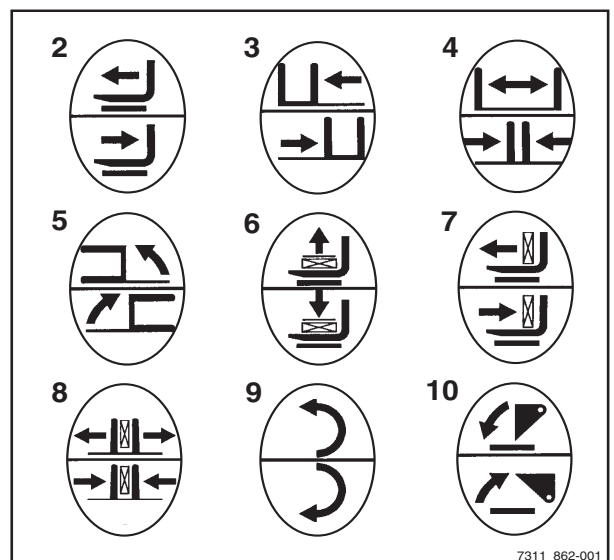
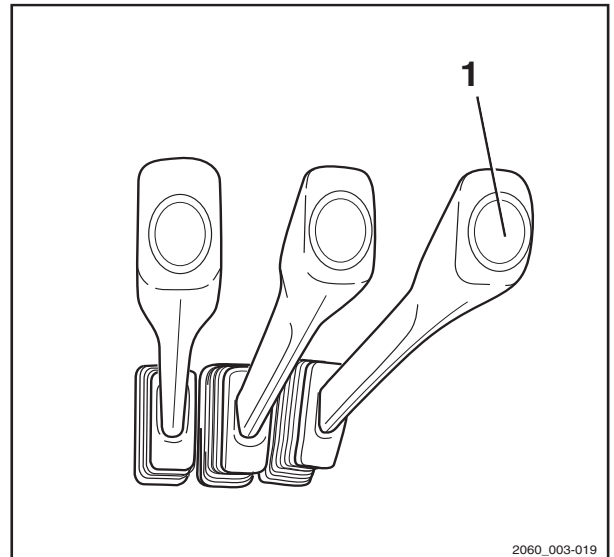
Het voorzetapparaat beweegt in de richting die door het bovenste pictogram wordt weergegeven.

- Beweeg de bedieningshendel (1) naar achteren.

Het voorzetapparaat beweegt in de richting die door het onderste pictogram wordt weergegeven.

- Let op de volgende pictogrammen en functies van voorzetapparaat.

2	Schuifframe of vork naar voren/achteren
3	Sideshift naar links/rechts
4	Vorkverstelling openen/sluiten
5	Hefmast of vork naar links/rechts zwenken
6	Lasthouder activeren/deactiveren
7	Last wegduwen/intrekken
8	Klem openen/sluiten
9	Naar links/rechts draaien
10	Laadschop kiepen/terugkiepen



OPMERKING

De weergegeven pictogrammen corresponderen met de voorzetapparaat waarmee deze machine in de fabriek is uitgerust. Als er een voorzetapparaat met andere functies wordt gemonteerd, moet worden gecontroleerd of de pictogrammen het juiste weerge-



Voorzetapparatuur

ven. Als dit niet het geval is, dienen de pictogrammen te worden vervangen.

- Neem indien nodig contact op met het geautoriseerde servicecentrum.

Voorzetapparaat met meerdere hendels en 5e functie bedienen

OPMERKING

*Om technische redenen mag voorzetapparaat met klemfunctie **niet** worden bediend met de 5e functie.*

De voorzetapparaat (variant) wordt in deze uitvoering bediend met behulp van de bedieningshendels (1) en (2).

Aan de bedieningshendel (1) bevindt zich een schakelaar (3) waarmee de functie kan worden overgeschakeld zodat deze hendel dan de "5e functie" bedient.

OPMERKING

De aanduiding "5e functie" heeft daarop betrekking, dat met de vier bedieningshendels vier functies kunnen worden bediend en dat door omschakeling van de functies ook de "5e functie" beschikbaar is.

Het middelste en het onderste gedeelte van de pictogrammen op de bedieningshendels tonen telkens de functie die met de betreffende hendel wordt bediend. Het bovenste gedeelte van het pictogram geeft aan dat het voorzetapparaat over de "5e functie" beschikt.

Daarbij geldt in principe het volgende:

- Beweeg de bedieningshendel naar voren.

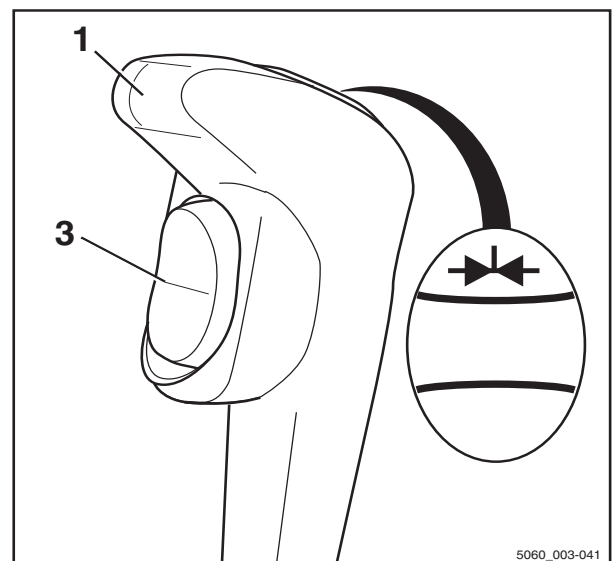
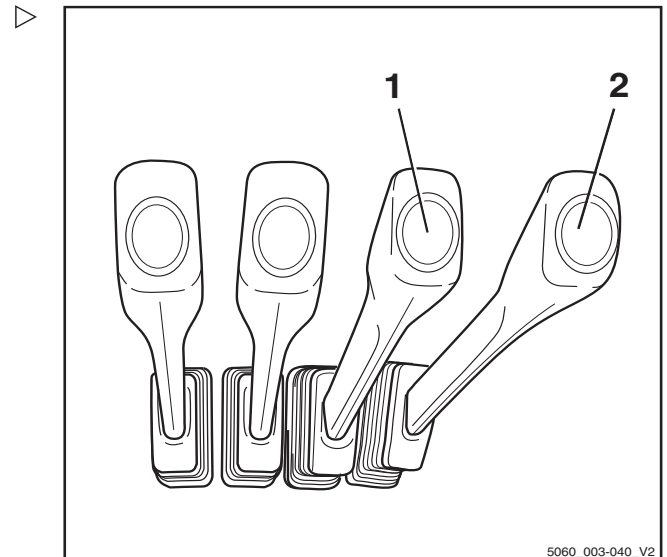
Het voorzetapparaat beweegt in de richting die door het middelste gedeelte van het pictogram wordt weergegeven.

- Beweeg de bedieningshendel naar achteren.

Het voorzetapparaat beweegt in de richting die door het onderste pictogram wordt weergegeven.

- Bedien de schakelaar.

De extra functie van het voorzetapparaat wordt geactiveerd en kan als "5e functie" met de hendel worden bediend.



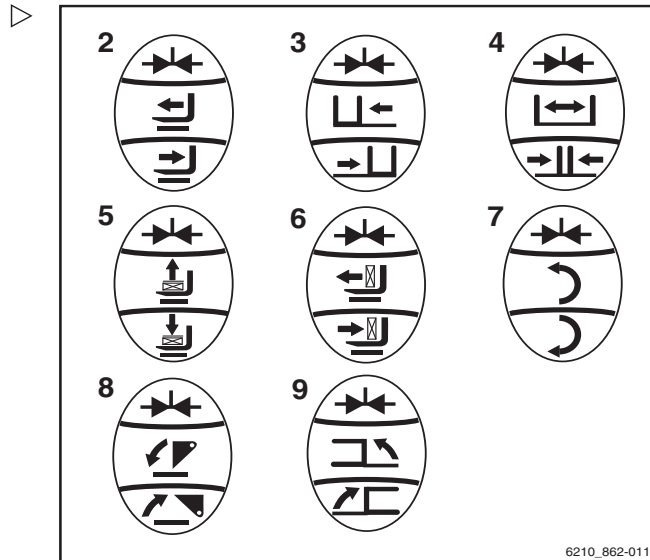
Voorzetapparatuur

i OPMERKING

Zie de bedieningsinstructies voor het gemonteerde voorzetapparaat voor de bewegingen/acties van de "5e functie".

- Let op de volgende pictogrammen en functies van voorzetapparatuur.

2	Schuifframe of vork naar voren/achter
3	Sideshift naar links/rechts
4	Vorkverstelling openen/sluiten
5	Lasthouder activeren/deactiveren
6	Last wegduwen/intrekken
7	Naar links/rechts draaien
8	Laadschop kiepen/terugkiepen
9	Hefmast of vork naar links/rechts zwenken



i OPMERKING

De weergegeven pictogrammen corresponderen met de voorzetapparatuur waarmee deze machine in de fabriek is uitgerust. Als er een voorzetapparaat met andere functies wordt gemonteerd, moet worden gecontroleerd of de pictogrammen het juiste weergeven. Als dit niet het geval is, dienen de pictogrammen te worden vervangen.

- Neem indien nodig contact op met het geautoriseerde servicecentrum.

Voorzetapparatuur met dubbele minihendel bedienen

De voorzetapparatuur (varianten) wordt bij deze uitvoering bediend met de kruishendel voor "voorzetapparatuur"(1).

De pictogrammen op de kruishendel voor "voorzetapparatuur" tonen telkens de functies die met deze hendel worden bediend.

Daarbij geldt in principe het volgende:

- Beweeg de kruishendel voor "voorzetapparatuur"(1) in de richting van de pijl (A) .

Het voorzetapparaat beweegt overeenkomstig het pictogram op positie (A) .

- Beweeg de kruishendel voor "voorzetapparatuur"(1) in de richting van de pijl (B) .

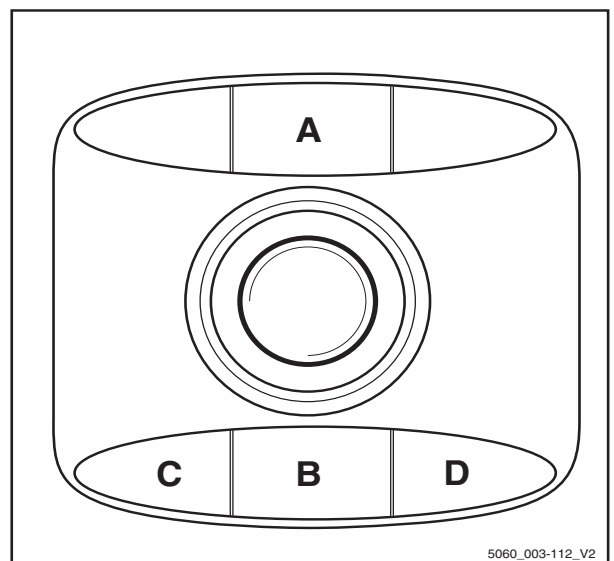
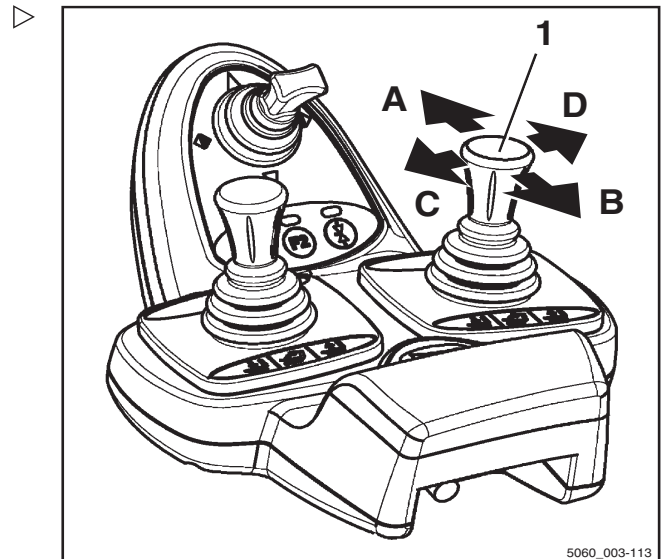
Het voorzetapparaat beweegt overeenkomstig het pictogram op positie (B) .

- Beweeg de kruishendel voor "voorzetapparatuur"(1) in de richting van de pijl (C) .

Het voorzetapparaat beweegt overeenkomstig het pictogram op positie (C) .

- Beweeg de kruishendel voor "voorzetapparatuur"(1) in de richting van de pijl (D) .

Het voorzetapparaat beweegt overeenkomstig het pictogram op positie (D) .



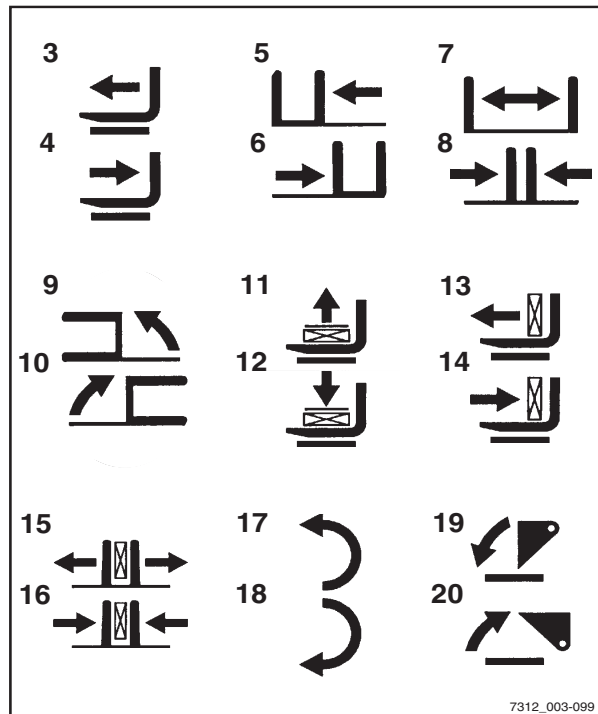
4

Gebruik

Voorzetapparatuur

– Let op de volgende pictogrammen en functies van voorzetapparatuur.

3	Schuifframe of vork naar voren
4	Schuifframe of vork naar achteren
5	Sideshift naar links
6	Sideshift naar rechts
7	Vorkverstelling: openen
8	Vorkverstelling: sluiten
9	Hefmast of vork naar links zwenken
10	Hefmast of vork naar rechts zwenken
11	Lasthouder deactiveren
12	Lasthouder activeren
13	Last wegduwen
14	Last intrekken
15	Klem openen
16	Klem sluiten
17	Naar links draaien
18	Naar rechts draaien
19	Laadschop kiepen
20	Laadschop terugkiepen



7312_003-099

i OPMERKING

De weergegeven pictogrammen corresponderen met de voorzetapparatuur waarmee deze machine in de fabriek is uitgerust. Als er een voorzetapparaat met andere functies wordt gemonteerd, moet worden gecontroleerd of de pictogrammen het juiste weergeven. Als dit niet het geval is, dienen de pictogrammen te worden vervangen.

– Neem indien nodig contact op met het geautoriseerde servicecentrum.

Voorzetapparaat met dubbele minihendel en 5e functie bedienen

OPMERKING

Om technische redenen mag voorzetapparaat met klemfunctie **niet** worden bediend met de 5e functie.

OPMERKING

Met de 360°-hendel (3) voor de "hefmast" en de kruishendel (2) voor "voorzetapparaat" worden vier hydraulische functies bediend. De aanduiding "5e functie" heeft daarop betrekking, dat door omschakeling met behulp van de functietoets voor de "5e functie" (1) er met de kruishendel de 5e hydraulische functie kan worden aangestuurd.

De pictogrammen op de kruishendel voor "voorzetapparaat" (2) tonen telkens de functies die met deze hendel worden bediend.

Daarbij geldt in principe het volgende:

- Bedien de functietoets voor de "5e functie" (1) en beweeg de kruishendel voor "voorzetapparaat" (2) in de richting van de pijl (E).

Het voorzetapparaat beweegt overeenkomstig het pictogram op positie (E).

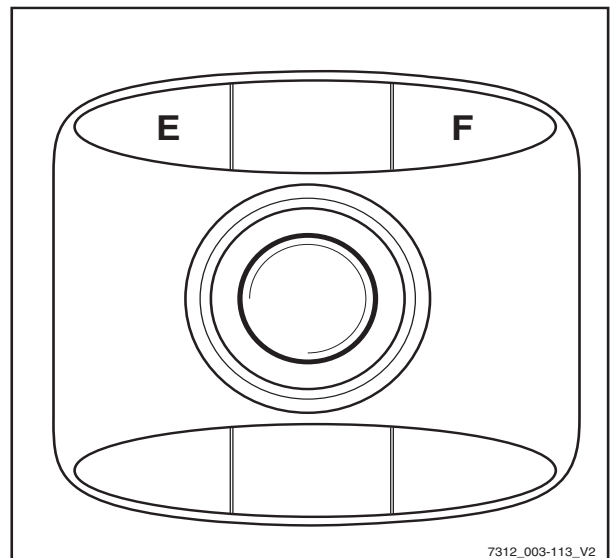
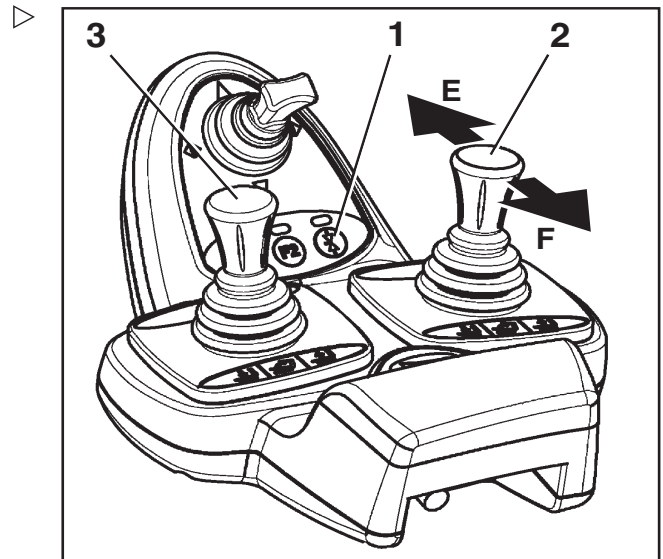
- Bedien de functietoets voor de "5e functie" (1) en beweeg de kruishendel voor "voorzetapparaat" (2) in de richting van de pijl (F).

Het voorzetapparaat beweegt overeenkomstig het pictogram op positie (F).

OPMERKING

De pictogrammen zijn afhankelijk van het gemonteerde voorzetapparaat aangebracht. Als er een voorzetapparaat met andere functies wordt gemonteerd, moet worden gecontroleerd of de pictogrammen het juiste weergeven. Als dit niet het geval is, dienen de pictogrammen te worden vervangen.

- Neem indien nodig contact op met het geautoriseerde servicecentrum.



7312_003-113_V2

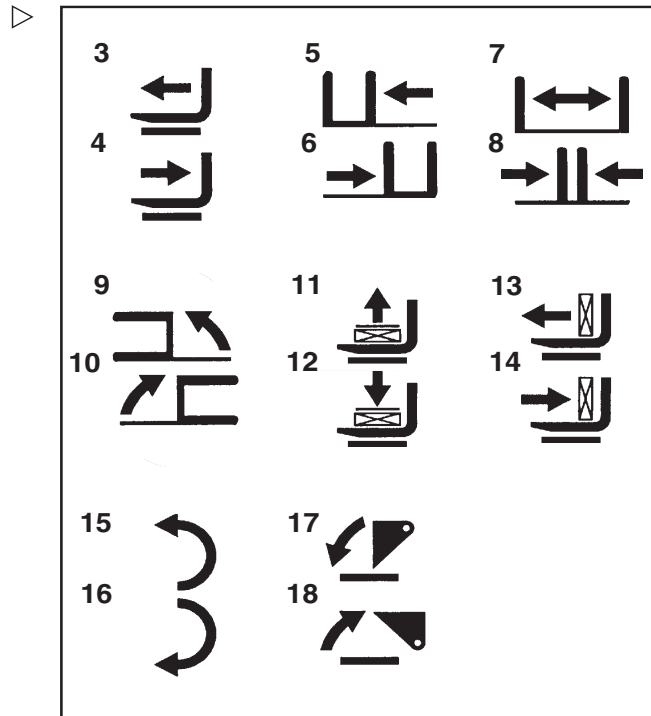
4

Gebruik

Voorzetapparatuur

– Let op de volgende pictogrammen en functies van voorzetapparatuur.

3	Schuifframe of vork naar voren
4	Schuifframe of vork naar achteren
5	Sideshift naar links
6	Sideshift naar rechts
7	Vorkverstelling: openen
8	Vorkverstelling: sluiten
9	Hefmast of vork naar links zwenken
10	Hefmast of vork naar rechts zwenken
11	Lasthouder deactiveren
12	Lasthouder activeren
13	Last wegduwen
14	Last intrekken
15	Naar links draaien
16	Naar rechts draaien
17	Laadschop kiepen
18	Laadschop terugkiepen



Voorzetapparatuur met drievoudige minihendel bedienen

De voorzetapparatuur (variant) wordt in deze uitvoering bediend met behulp van de bedieningshendels (1) en (2).

De pictogrammen op de bedieningshendels tonen de respectieve functies die met deze hendels wordt bediend.

Daarbij geldt in principe het volgende:

- Beweeg de bedieningshendel (1) in richting (A)

Het voorzetapparaat beweegt overeenkomstig het pictogram op positie (A) .

- Beweeg de bedieningshendel (1) in richting (B)

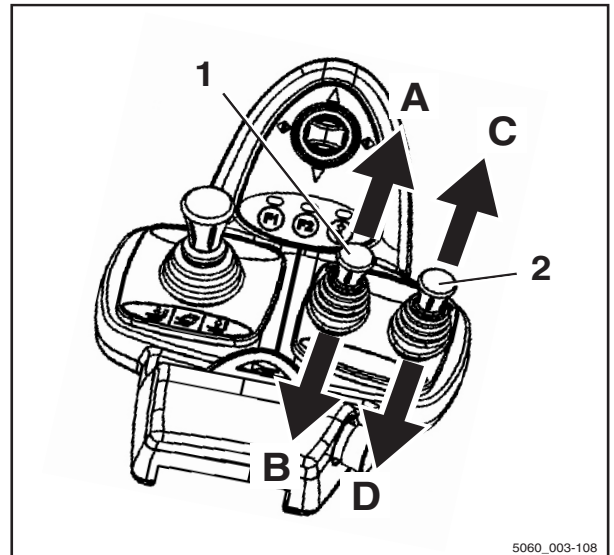
Het voorzetapparaat beweegt overeenkomstig het pictogram op positie (B) .

- Beweeg de bedieningshendel (2) in richting (C)

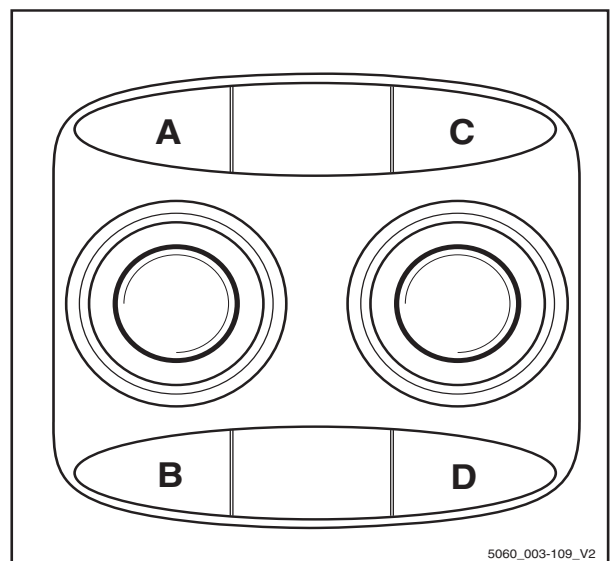
Het voorzetapparaat beweegt overeenkomstig het pictogram op positie (C) .

- Beweeg de bedieningshendel (2) in richting (D)

Het voorzetapparaat beweegt overeenkomstig het pictogram op positie (D) .



5060_003-108



5060_003-109_V2

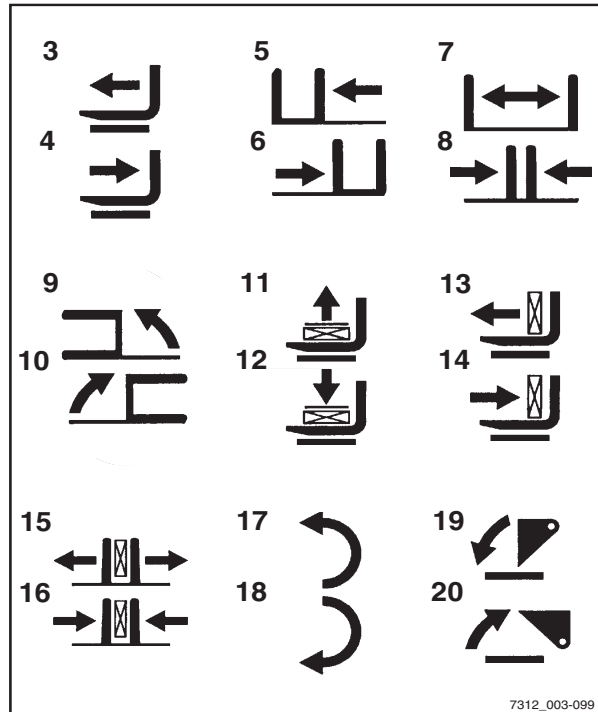
4

Gebruik

Voorzetapparatuur

– Let op de volgende pictogrammen en functies van voorzetapparatuur.

3	Schuifframe of vork naar voren
4	Schuifframe of vork naar achteren
5	Sideshift naar links
6	Sideshift naar rechts
7	Vorkverstelling: openen
8	Vorkverstelling: sluiten
9	Hefmast of vork naar links zwenken
10	Hefmast of vork naar rechts zwenken
11	Lasthouder deactiveren
12	Lasthouder activeren
13	Last wegduwen
14	Last intrekken
15	Klem openen
16	Klem sluiten
17	Naar links draaien
18	Naar rechts draaien
19	Laadschop kiepen
20	Laadschop terugkiepen



7312_003-099

i OPMERKING

De weergegeven pictogrammen corresponderen met de voorzetapparatuur waarmee deze machine in de fabriek is uitgerust. Als er een voorzetapparaat met andere functies wordt gemonteerd, moet worden gecontroleerd of de pictogrammen het juiste weergeven. Als dit niet het geval is, dienen de pictogrammen te worden vervangen.

– Neem indien nodig contact op met het geautoriseerde servicecentrum.

Voorzetapparaat met drievoudige minihendel en 5e functie bedienen

OPMERKING

Om technische redenen mag voorzetapparaat met klemfunctie **niet** worden bediend met de 5e functie.

OPMERKING

Met de 360°-hendel voor de "hefmast" en bedieningshendels (1) en (2) worden vier hydraulische functies bediend. De aanduiding "5e functie" heeft daarop betrekking, dat door omschakeling met behulp van de functietoets (3) er met de bedieningshendel (1) de 5e hydraulische functie kan worden aangestuurd.

De pictogrammen op de bedieningshendels tonen de respectieve functies die met deze hendels wordt bediend.

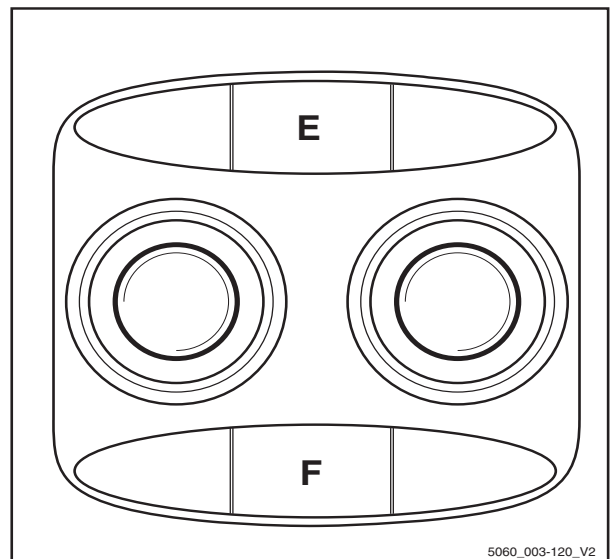
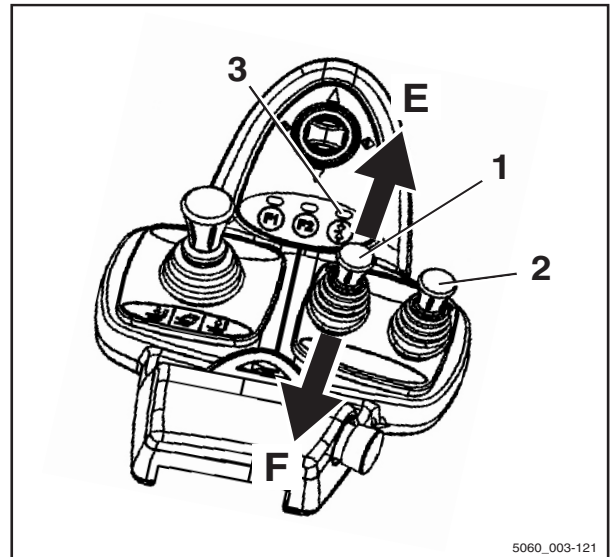
Daarbij geldt in principe het volgende:

- Bedien de functietoets voor de "5e functie" (3) en beweeg de bedieningshendel (1) in de richting van (E).

Het voorzetapparaat beweegt overeenkomstig het pictogram op positie (E).

- Bedien de functietoets voor de "5e functie" (3) en beweeg de bedieningshendel (1) in de richting van (F).

Het voorzetapparaat beweegt overeenkomstig het pictogram op positie (F).



4

Gebruik

Voorzetapparatuur

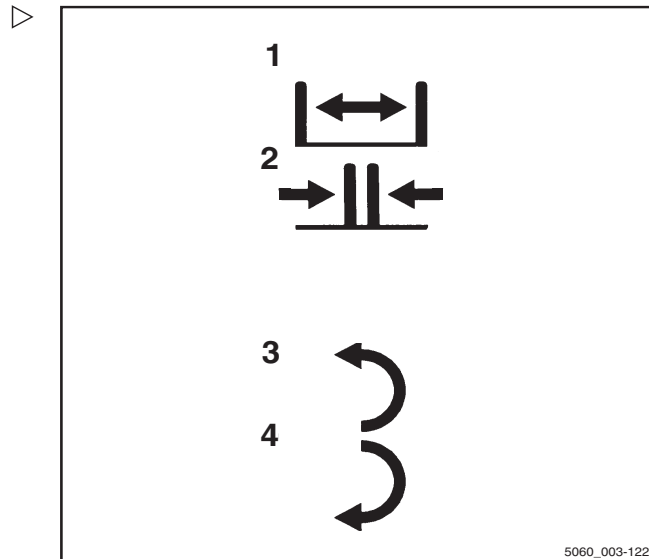
- Let op de volgende pictogrammen en functies van voorzetapparatuur.

1	Vorkverstelling: openen
2	Vorkverstelling: sluiten
3	Naar links draaien
4	Naar rechts draaien

i OPMERKING

De weergegeven pictogrammen corresponderen met de voorzetapparatuur waarmee deze machine in de fabriek is uitgerust. Als er een voorzetapparaat met andere functies wordt gemonteerd, moet worden gecontroleerd of de pictogrammen het juiste weergeven. Als dit niet het geval is, dienen de pictogrammen te worden vervangen.

- Neem indien nodig contact op met het geautoriseerde servicecentrum.



Voorzetapparatuur met viervoudige minihendel bedienen

De voorzetapparatuur (variant) wordt in deze uitvoering bediend met behulp van de bedieningshendels (1) en (2).

De pictogrammen op de bedieningshendels tonen de respectieve functie die met deze hendels wordt bediend.

Daarbij geldt in principe het volgende:

- Beweeg de bedieningshendel (1) in richting (A)

Het voorzetapparaat beweegt in de richting die door pictogram (A) wordt weergegeven.

- Beweeg de bedieningshendel (1) in richting (B)

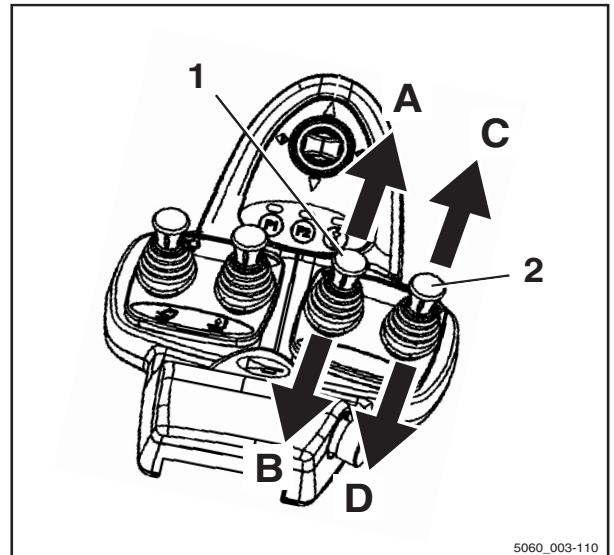
Het voorzetapparaat beweegt in de richting die door pictogram (B) wordt weergegeven.

- Beweeg de bedieningshendel (2) in richting (C)

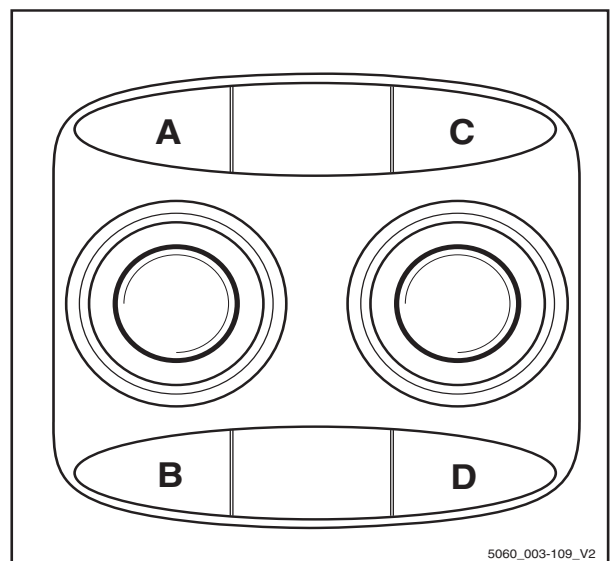
Het voorzetapparaat beweegt in de richting die door pictogram (C) wordt weergegeven.

- Beweeg de bedieningshendel (2) in richting (D)

Het voorzetapparaat beweegt in de richting die door pictogram (D) wordt weergegeven.



5060_003-110



5060_003-109_V2

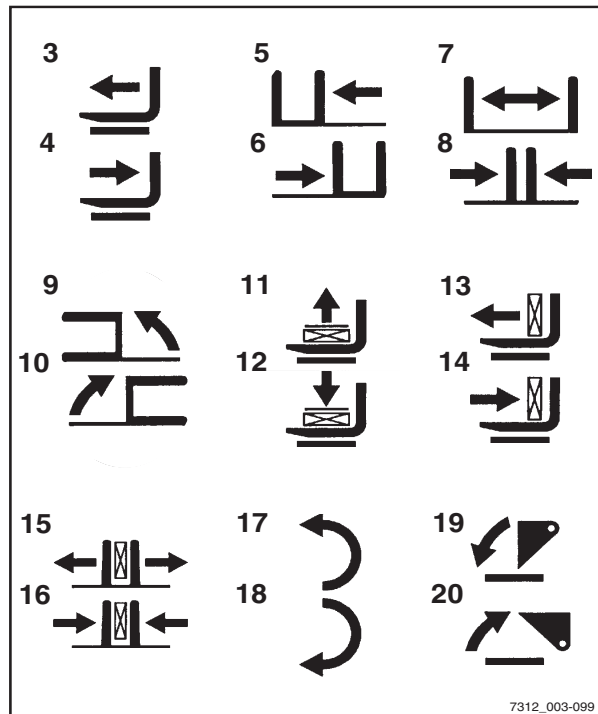
4

Gebruik

Voorzetapparatuur

– Let op de volgende pictogrammen en functies van voorzetapparatuur.

3	Schuifframe of vork naar voren
4	Schuifframe of vork naar achteren
5	Sideshift naar links
6	Sideshift naar rechts
7	Vorkverstelling: openen
8	Vorkverstelling: sluiten
9	Hefmast of vork naar links zwenken
10	Hefmast of vork naar rechts zwenken
11	Lasthouder deactiveren
12	Lasthouder activeren
13	Last wegduwen
14	Last intrekken
15	Klem openen
16	Klem sluiten
17	Naar links draaien
18	Naar rechts draaien
19	Laadschop kiepen
20	Laadschop terugkiepen



7312_003-099

i OPMERKING

De weergegeven pictogrammen corresponderen met de voorzetapparatuur waarmee deze machine in de fabriek is uitgerust. Als er een voorzetapparaat met andere functies wordt gemonteerd, moet worden gecontroleerd of de pictogrammen het juiste weergeven. Als dit niet het geval is, dienen de pictogrammen te worden vervangen.

– Neem indien nodig contact op met het geautoriseerde servicecentrum.

Voorzetapparaat met viervoudige minihendel en 5e functie bedienen

OPMERKING

Om technische redenen mag voorzetapparaat met klemfunctie **niet** worden bediend met de 5e functie.

OPMERKING

Met de bedieningshendels (1) t/m (4) worden vier hydraulische functies bediend. De aanduiding "5e functie" heeft daarop betrekking, dat door omschakeling met behulp van de functietoets voor de "5e functie" (5) er met de bedieningshendel (3) de 5e hydraulische functie kan worden aangestuurd.

De pictogrammen op de bedieningshendels tonen de respectieve functies die met deze hendels wordt bediend.

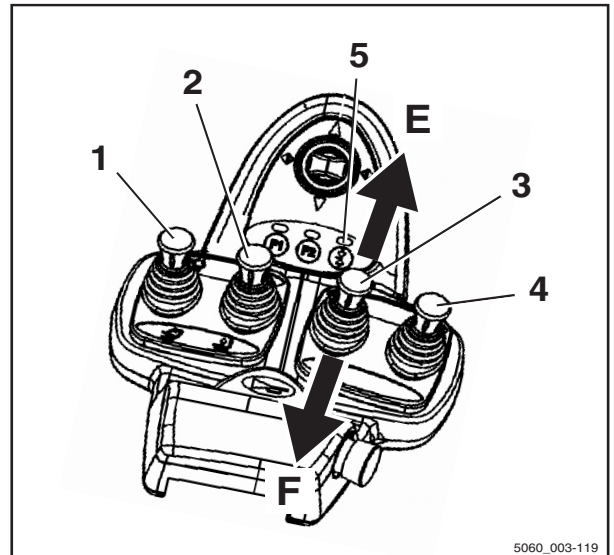
Daarbij geldt in principe het volgende:

- Bedien de functietoets voor de "5e functie" (5) en beweeg de bedieningshendel (3) in de richting van (E).

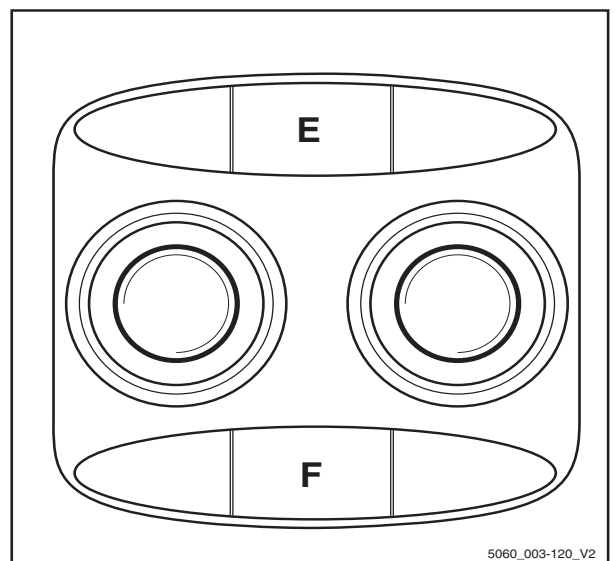
Het voorzetapparaat beweegt overeenkomstig het pictogram op positie (E).

- Bedien de functietoets voor de "5e functie" (5) en beweeg de bedieningshendel (3) in de richting van (F).

Het voorzetapparaat beweegt overeenkomstig het pictogram op positie (F).



5060_003-119



5060_003-120_V2

4

Gebruik

Voorzetapparatuur

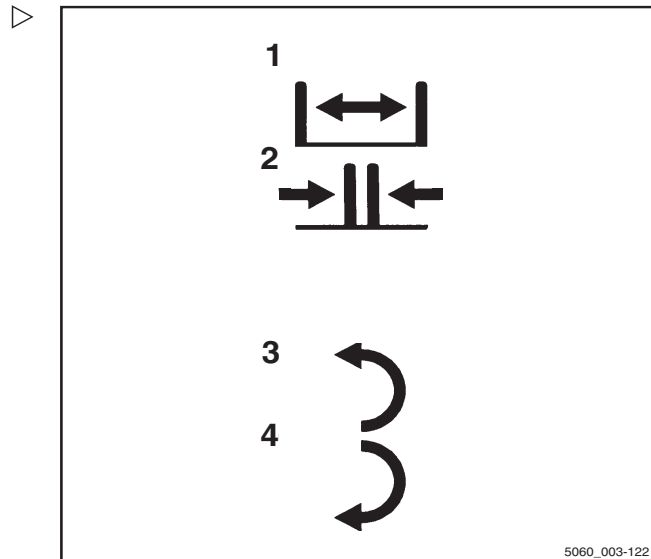
- Let op de volgende pictogrammen en functies van voorzetapparatuur.

1	Vorkverstelling: openen
2	Vorkverstelling: sluiten
3	Naar links draaien
4	Naar rechts draaien

i OPMERKING

De weergegeven pictogrammen corresponderen met de voorzetapparatuur waarmee deze machine in de fabriek is uitgerust. Als er een voorzetapparaat met andere functies wordt gemonteerd, moet worden gecontroleerd of de pictogrammen het juiste weergeven. Als dit niet het geval is, dienen de pictogrammen te worden vervangen.

- Neem indien nodig contact op met het geautoriseerde servicecentrum.



Voorzetapparatuur met Joystick 4Plus bedienen

Bij deze uitvoering wordt de voorzetapparatuur (variant) bediend met de Joystick 4Plus (1) en de schuif (4). De sticker met de pictogrammen voor de hydraulische functies (2) van de Joystick 4Plus (1) en de sticker (3) voor de schuif (4) zijn aangebracht op de aangegeven punten.

- Neem contact op met uw geautoriseerde servicecentrum als de stickers onleesbaar worden of niet aanwezig zijn.
- Let op de pictogrammen voor de functies van de voorzetapparatuur op de stickers (2, 3).

De pictogrammen op de stickers over de bediening van de Joystick 4Plus tonen telkens de functie die met de betreffende bedienings-elementen van de Joystick 4Plus wordt aangestuurd.

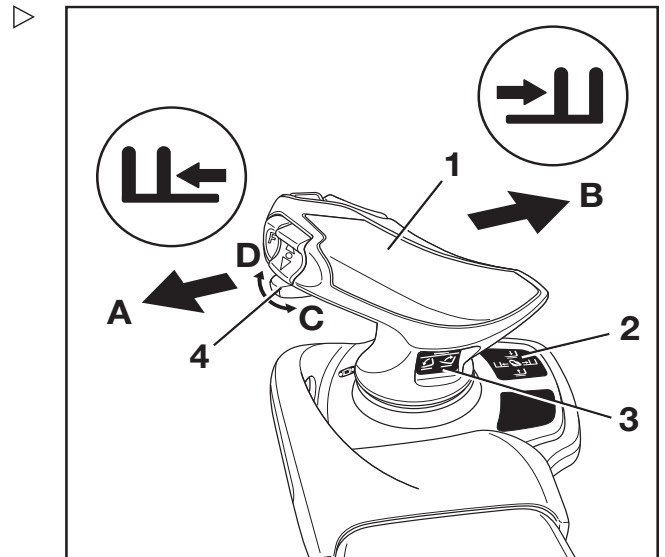
Daarbij geldt het volgende:

- Beweeg de Joystick 4Plus (1) in de richting van de pijl (A) of (B).

Het voorzetapparaat beweegt in de richtingen (A) of (B) die door het pictogram (F) worden weergegeven.

- Beweeg de schuif (4) in de richting van de pijl (C) of (D).

Het voorzetapparaat beweegt in de richtingen (C) of (D) die door het pictogram (F) worden weergegeven.



Pictogram	Functie van de voorzetapparatuur
	Schuifframe of vork naar voren
	Schuifframe of vork naar achteren
	Sideshift naar links
	Sideshift naar rechts
	Vorkverstelling: openen
	Vorkverstelling: sluiten
	Lasthouder deactiveren

Voorzetapparatuur

Pictogram	Functie van de voorzetapparatuur
	Lasthouder activeren
	Klem openen
	Klem sluiten
	Naar links draaien
	Naar rechts draaien
	Laadschop kiepen
	Laadschop terugkiepen

OPMERKING

De pictogrammen zijn aangebracht in overeenstemming met de voorzetapparatuur waarmee de heftruck in de fabriek is uitgerust. Als er een voorzetapparaat met andere functies wordt gemonteerd, moet het geautoriseerde servicecentrum controleren of de pictogrammen het juiste weergeven. Als dit niet het geval is, dienen de pictogrammen te worden vervangen.

- Zie de paragraaf "Klemvergrendeling (variant)" voor het bedienen van de klemvergrendeling.

Voorzetapparaat met Joystick 4Plus en 5e functie bedienen

OPMERKING

Om technische redenen mag voorzetapparaat met klemfunctie **niet** worden bediend met de 5e functie.

Gebruik de shift-toets "F" (4) en de Joystick 4Plus (2) en de horizontale tuimelschakelaar (1) om de "5e functie" te bedienen.

De sticker met de pictogrammen voor de hydraulische functies (3) van de Joystick 4Plus (2) en van de tuimelschakelaar (1) is aangebracht op het aangegeven punt.

- Neem contact op met uw geautoriseerde servicecentrum als de sticker onleesbaar wordt of niet aanwezig is.

De pictogrammen op de sticker over de bediening van de Joystick 4Plus tonen telkens de functie die met de betreffende bedieningselementen van de Joystick 4Plus wordt aangestuurd.

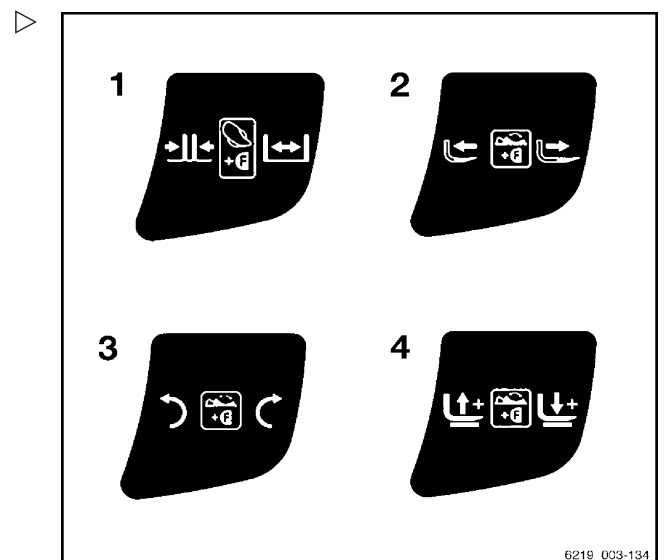
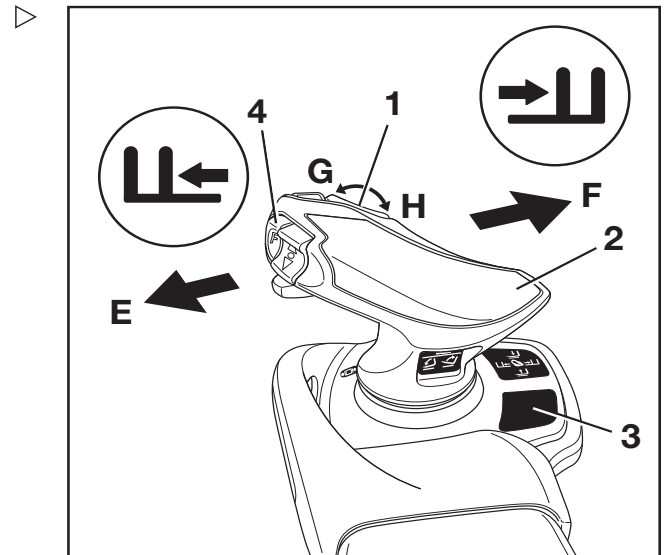
- Let op de volgende pictogrammen en functies van voorzetapparaat.

	Bedieningselement	Functie van het voorzetapparaat
1	Shift-toets "F" en Joystick 4Plus	Vorkverstelling: sluiten/openen
2	Shift-toets "F" en tuimelschakelaar	Vorkverstelling: achteruit/vooruit
3	Shift-toets "F" en tuimelschakelaar	Hefmast of vork zwenken: naar links/rechts
4	Shift-toets "F" en tuimelschakelaar	Extra vorkenbord: heffen/dalen

Daarbij geldt het volgende:

- Houd de shift-toets "F" (4) ingedrukt.
- Beweeg de Joystick 4Plus (2) in de richting (E) of (F).

Het voorzetapparaat beweegt in de richtingen (E) of (F) die door het pictogram (F) worden weergegeven.



6219 003-134



4

Gebruik

Voorzetapparaat

- Druk de tuimelschakelaar (1) in de richting (G) of (H).

Het voorzetapparaat beweegt in de richtingen (G) of (H) die door het pictogram (F) worden weergegeven.

- Laat de shift-toets "F" (4) los.

i OPMERKING

De pictogrammen zijn aangebracht in overeenstemming met de voorzetapparaat waarmee de heftruck in de fabriek is uitgerust. Als er een voorzetapparaat met andere functies wordt gemonteerd, moet het geautoriseerde servicecentrum controleren of de pictogrammen het juiste weergeven. Als dit niet het geval is, dienen de pictogrammen te worden vervangen.

Voorzetapparaat met fingertip-bediening bedienen

De voorzetapparaat (variant) wordt bij deze uitvoering bediend met de bedieningshendels (1).

De pictogrammen op de bedieningshendels tonen telkens de functies die met de betreffende hendel wordt bediend.

- Beweeg de bedieningshendel (1) naar voren.

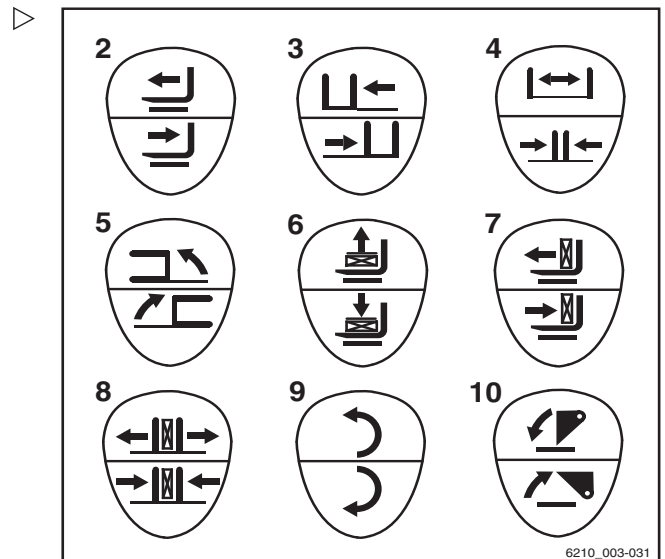
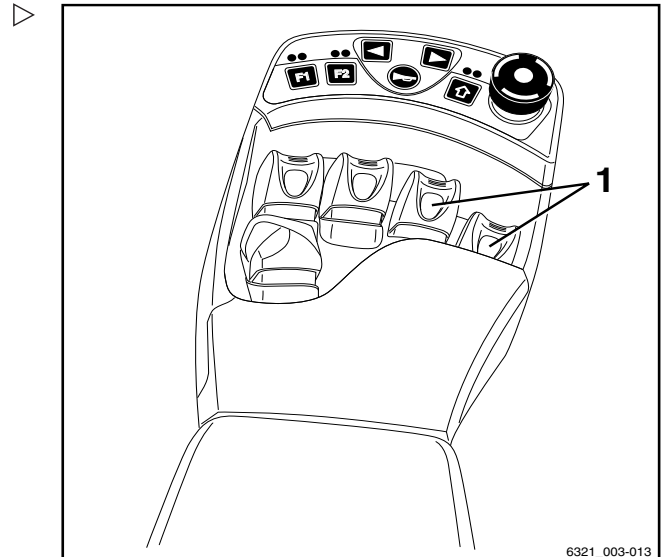
Het voorzetapparaat beweegt in de richting die door het bovenste pictogram wordt weergegeven.

- Beweeg de bedieningshendel (1) naar achteren.

Het voorzetapparaat beweegt in de richting die door het onderste pictogram wordt weergegeven.

- Let op de volgende pictogrammen en functies van voorzetapparaat.

2	Schuifframe of vorken naar voren/achteren schuiven
3	Sideshift naar links/rechts schuiven
4	Vorkverstelling openen/sluiten
5	Hefmast of vorken naar links/rechts zwenken
6	Lasthouder activeren/deactiveren
7	Last wegduwen/intrekken
8	Klem openen/sluiten
9	Naar links/rechts draaien
10	Laadschop kiepen/terugkiepen



OPMERKING

De weergegeven pictogrammen corresponderen met de voorzetapparaat waarmee deze machine in de fabriek is uitgerust. Als er een voorzetapparaat met andere functies wordt gemonteerd, moet worden gecontroleerd of de pictogrammen het juiste weergegeven. Als dit niet het geval is, dienen de pictogrammen te worden vervangen.



4

Gebruik

Voorzetapparatuur

- Neem indien nodig contact op met het geautoriseerde servicecentrum.

Voorzetapparaat met fingertip-bediening en 5e functie bedienen

OPMERKING

*Om technische redenen mag voorzetapparaat met klemfunctie **niet** worden bediend met de 5e functie.*

OPMERKING

De aanduiding "5e functie" heeft daarop betrekking, dat met de vier bedieningshendels vier functies kunnen worden bediend en dat door omschakeling van de functies ook de "5e functie" beschikbaar is.

De voorzetapparaat (variant) wordt bediend met de bedieningshendels (1).

Met de schakelaar (2) kunt u bovendien tussen functies omschakelen zodat de bedieningshendel dan de "5e functie" aanstuurt.

Het pictogram (3) achter de bedieningshendel toont in het bovenste en onderste gedeelte respectievelijk de functie die met deze hendel wordt bediend.

De betekenissen zijn als volgt:

- Beweeg de bedieningshendel naar voren.

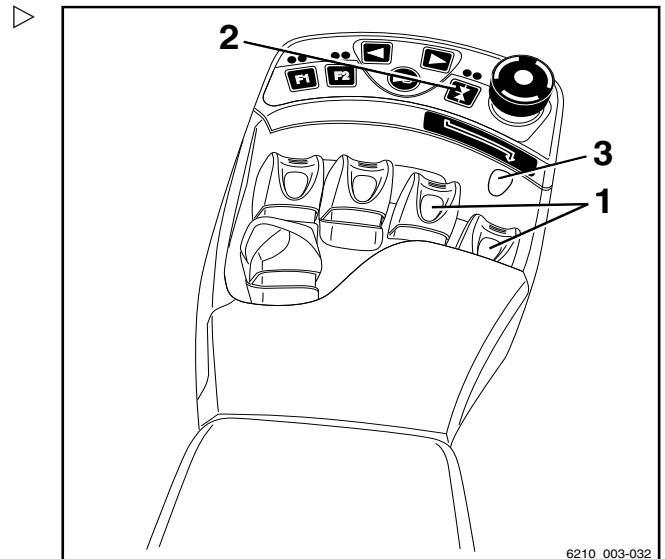
Het voorzetapparaat beweegt in de richting die door het bovenste pictogram wordt weergegeven.

- Beweeg de bedieningshendel naar achteren.

Het voorzetapparaat beweegt in de richting die door het onderste pictogram wordt weergegeven.

- Bedien de schakelaar (2).

De extra functie van het voorzetapparaat wordt geactiveerd/gedeactiveerd en kan als "5e functie" met de bedieningshendel worden aangestuurd.



4

Gebruik

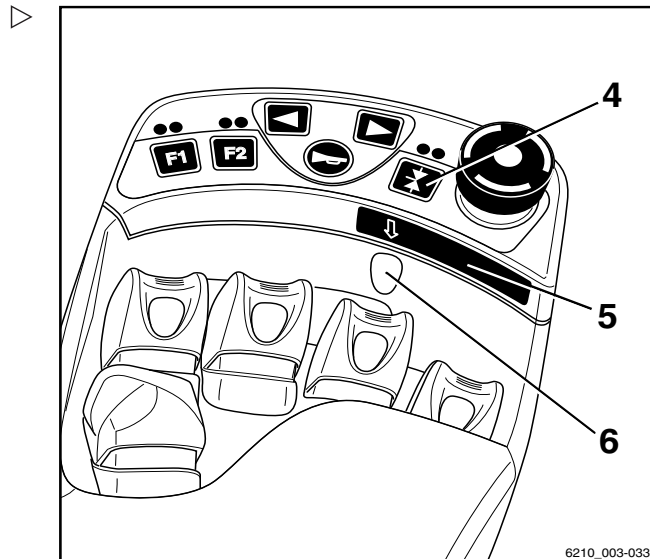
Voorzetapparaat

- Druk op de functietoets (4).

i OPMERKING

De pijl (5) onder de functietoets laat zien aan welke bedieningshendel de "5e functie" is toegewezen.

De "5e functie" is toegewezen aan de 3e bedieningshendel; zie sticker (6).



- Druk op de functietoets (7).

i OPMERKING

De pijl (8) onder de functietoets laat zien aan welke bedieningshendel de "5e functie" is toegewezen.

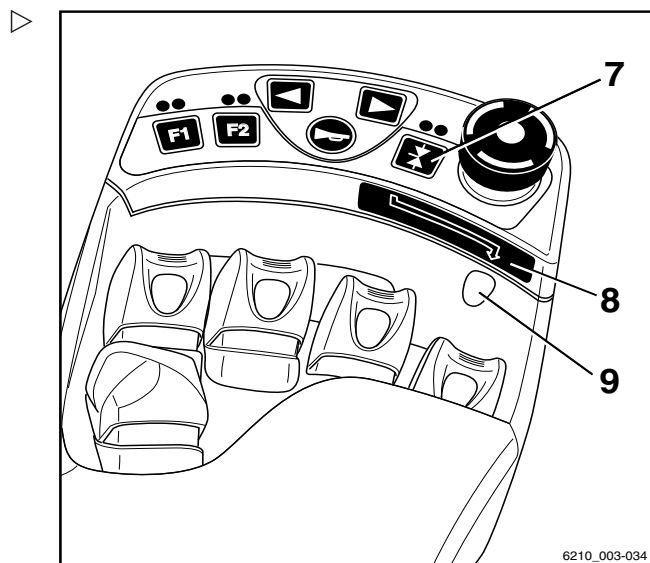
De "5e functie" is toegewezen aan de 4e bedieningshendel; zie sticker (9).

i OPMERKING

De beweging/actie van deze "5e functie" vindt u in de bedieningsinstructies voor het gemonteerde voorzetapparaat.

i OPMERKING

De pictogrammen zijn afhankelijk van het gemonteerde voorzetapparaat aangebracht. Als er een voorzetapparaat met andere functies wordt gemonteerd, moet worden gecontroleerd of de pictogrammen het juiste weergeven. Als dit niet het geval is, dienen de pictogrammen te worden vervangen.



- Neem indien nodig contact op met het geautoriseerde servicecentrum.

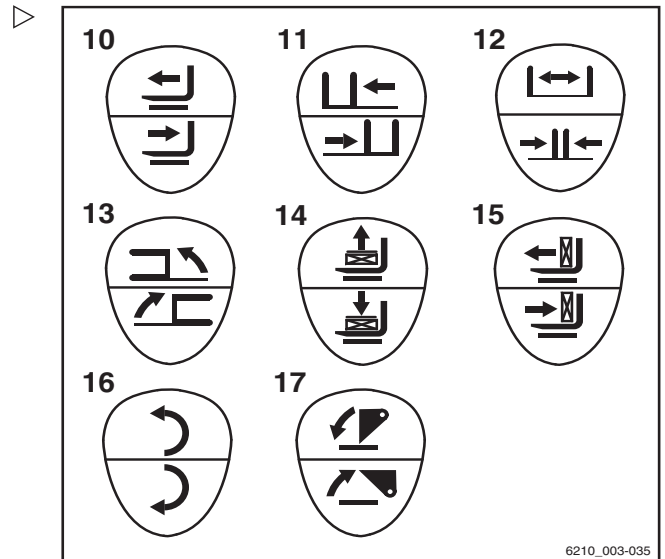
Gebruik

4

Voorzetapparaat

- Let op de volgende pictogrammen en functies van voorzetapparaat.

10	Schuifframe of vork naar voren/achter schuiven
11	Sideshift naar links/rechts schuiven
12	Vorkverstelling openen/sluiten
13	Hefmast of vork naar links/rechts zwenken
14	Lasthouder activeren/deactiveren
15	Last wegduwen/intrekken
16	Naar links/rechts draaien
17	Laadschop kiepen/terugkiepen



6210_003-035

Klemvergrendeling (variant)

Deze machine kan als variant over een klemvergrendeling beschikken. Deze klemvergrendeling voorkomt dat de klem per ongeluk wordt geopend door onbedoelde activering van de bedieningsfunctie.

⚠ GEVAAR

Er bestaat levensgevaar door vallende lasten als een correcte werking van de klemvergrendeling niet gegarandeerd is!

Als er naast de klem andere voorzetapparaten op deze heftruck worden gebruikt, moet elke keer nadat de klem opnieuw is gemonteerd, worden gecontroleerd of de functie van de klemvergrendeling weer aan het desbetreffende bedieningselement is toegewezen; zie het hoofdstuk "Voorzetapparaat monteren".

- Zorg dat de functie van de extra klemvergrendeling beschikbaar is.

Voorzetapparatuur

Meerdere bedieningshendels

- Houd de knop (2) voor het ontgrendelen van de klemvergrendeling ingedrukt.

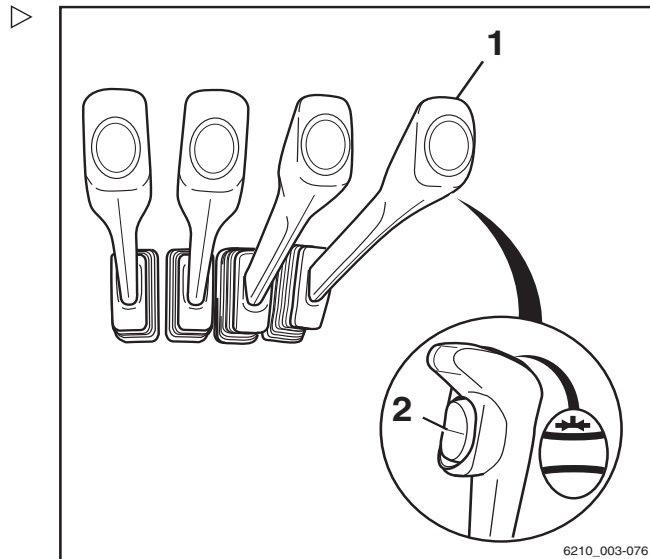
i OPMERKING

De hydraulische functie voor het openen van de klem is alleen beschikbaar als er op de knop wordt gedrukt. Zodra de knop wordt losgelaten, is de klemvergrendeling automatisch weer geactiveerd.

- Om de klemvergrendeling te ontgrendelen, duwt u de bedieningshendel (1) naar voren.

U hoeft de klemvergrendeling niet te ontgrendelen om de klem te sluiten.

- Om de klem te sluiten, trekt u de bedieningshendel (1) naar achteren.



Dubbele minihendel

- Om de klemvergrendeling te ontgrendelen, duwt u de bedieningshendel (1) naar voren.

De LED voor knop "F2" (2) brandt zolang de klemvergrendeling ontgrendeld is.

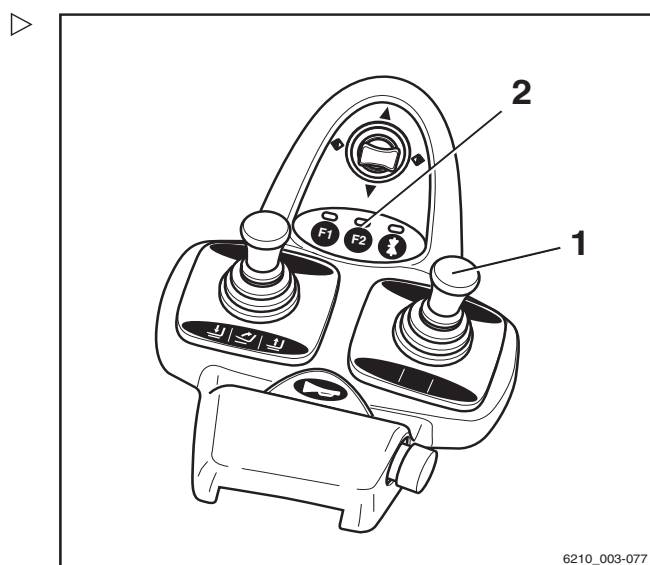
i OPMERKING

De hydraulische functie voor het openen van de klem is gedurende één seconde na ontgrendeling van de klemvergrendeling beschikbaar. Na een seconde wordt de klemvergrendeling automatisch weer geactiveerd.

- Om de klem te openen, duwt u de bedieningshendel opnieuw (1) naar voren.

U hoeft de klemvergrendeling niet te ontgrendelen om de klem te sluiten.

- Om de klem te sluiten, trekt u de bedieningshendel (1) naar achteren.



Drievoudige minihendel

- Om de klemvergrendeling te ontgrendelen, duwt u de bedieningshendel (1) naar voren.

De LED voor knop "F2" (2) brandt zolang de klemvergrendeling ontgrendeld is.

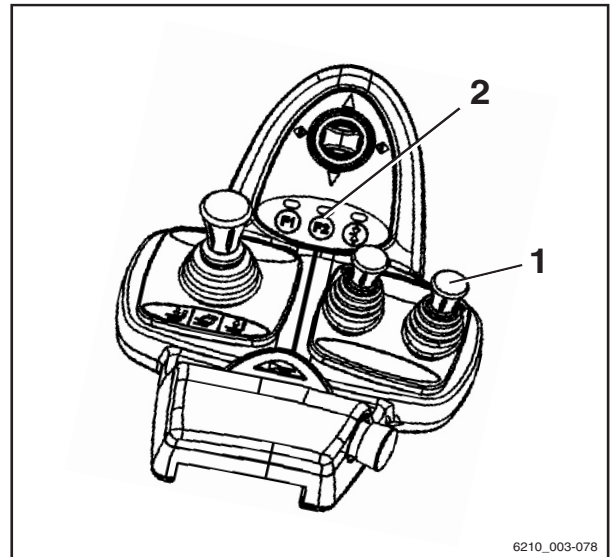
OPMERKING

De hydraulische functie voor het openen van de klem is gedurende één seconde na ontgrendeling van de klemvergrendeling beschikbaar. Na een seconde wordt de klemvergrendeling automatisch weer geactiveerd.

- Om de klem te openen, duwt u de bedieningshendel opnieuw (1) naar voren.

U hoeft de klemvergrendeling niet te ontgrendelen om de klem te sluiten.

- Om de klem te sluiten, trekt u de bedieningshendel (1) naar achteren.



6210_003-078

Viervoudige minihendel

- Om de klemvergrendeling te ontgrendelen, duwt u de bedieningshendel (1) naar voren.

De LED voor knop "F2" (2) brandt zolang de klemvergrendeling ontgrendeld is.

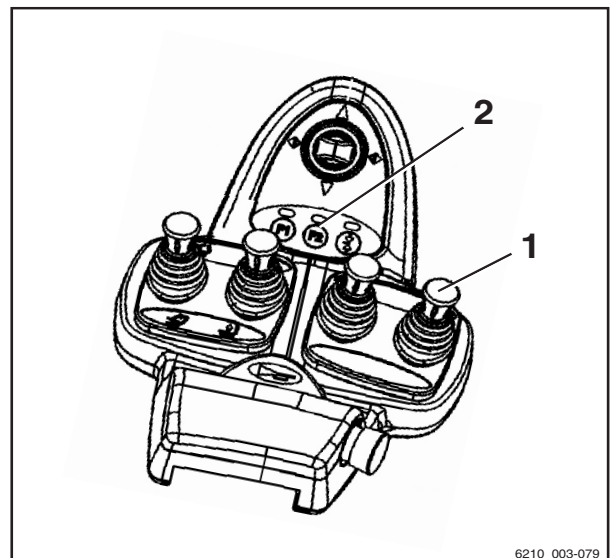
OPMERKING

De hydraulische functie voor het openen van de klem is gedurende één seconde na ontgrendeling van de klemvergrendeling beschikbaar. Na een seconde wordt de klemvergrendeling automatisch weer geactiveerd.

- Om de klem te openen, duwt u de bedieningshendel opnieuw (1) naar voren.

U hoeft de klemvergrendeling niet te ontgrendelen om de klem te sluiten.

- Om de klem te sluiten, trekt u de bedieningshendel (1) naar achteren.



6210_003-079

Voorzetapparaat

Joystick 4Plus

- Om de klemvergrendeling te openen, houdt u de shift-toets "F" (3) ingedrukt.
- Hierbij drukt u de horizontale tuimelschakelaar (1) naar links.
- Houd de shift-toets "F" (3) ingedrukt en druk de horizontale tuimelschakelaar (1) weer in de neutrale stand.

De LED (2) licht op.

- Houd de shift-toets "F" ingedrukt en druk de horizontale tuimelschakelaar (1) binnen 1 seconde weer naar links.

De LED (2) brandt zolang de klemvergrendeling ontgrendeld is.

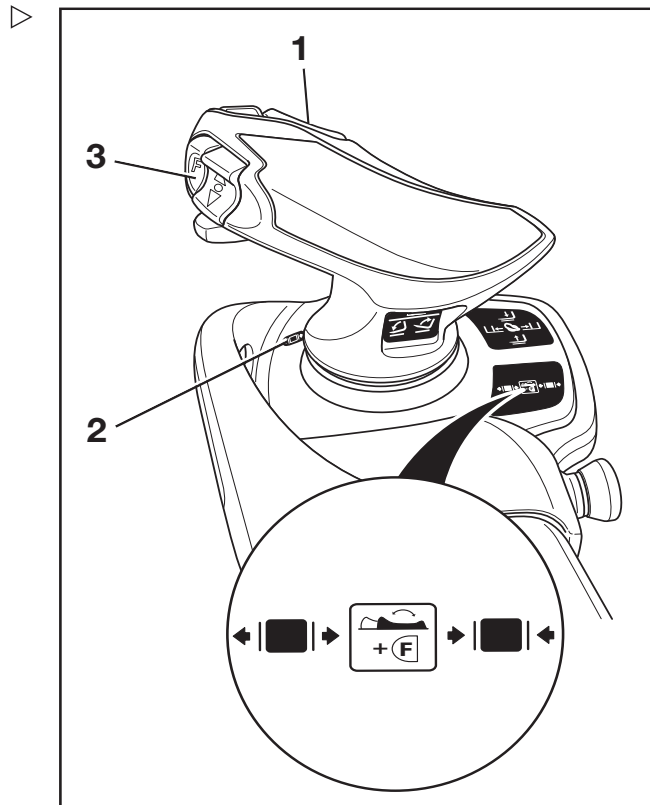
OPMERKING

De hydraulische functie voor het openen van de klem is gedurende één seconde na ontgrendeling van de klemvergrendeling beschikbaar. Na een seconde wordt de klemvergrendeling automatisch weer geactiveerd.

U hoeft de klemvergrendeling niet te ontgrendelen om de klem te sluiten.

- Om de klemvergrendeling te sluiten, houdt u de shift-toets "F" (3) ingedrukt.
- Hierbij drukt u de horizontale tuimelschakelaar (1) naar rechts.

De klem sluit.



Fingertip-schakelaar

- Om de klemvergrendeling te ontgrendelen, duwt u de bedieningshendel (1) naar voren.

De LED voor knop "F2" (2) brandt zolang de klemvergrendeling ontgrendeld is.

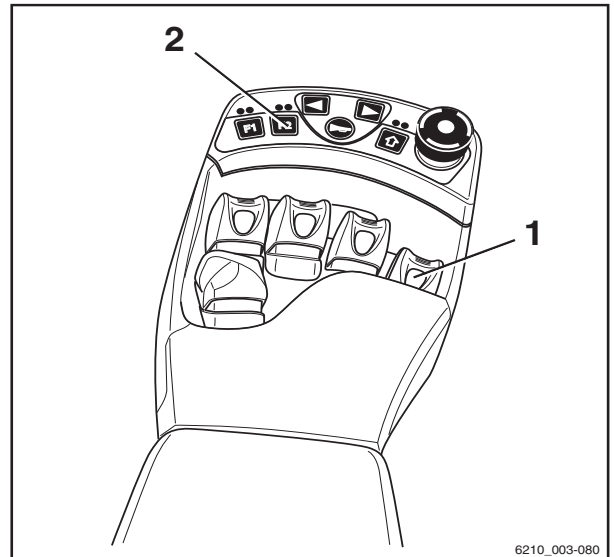
OPMERKING

De hydraulische functie voor het openen van de klem is gedurende één seconde na ontgrendeling van de klemvergrendeling beschikbaar. Na een seconde wordt de klemvergrendeling automatisch weer geactiveerd.

- Om de klem te openen, duwt u de bedieningshendel opnieuw (1) naar voren.

U hoeft de klemvergrendeling niet te ontgrendelen om de klem te sluiten.

- Om de klem te sluiten, trekt u de bedieningshendel (1) naar achteren.



6210_003-080

Een last met voorzetapparaat oppakken

WAARSCHUWING

Ongevallenrisico!

Voorzetapparaten mogen uitsluitend worden gebruikt in overeenstemming met hun gebruiksdoel, zoals beschreven in de betreffende bedieningsinstructies.

Bestuurders moeten geïnstrueerd zijn in het omgaan met de voorzetapparaat.

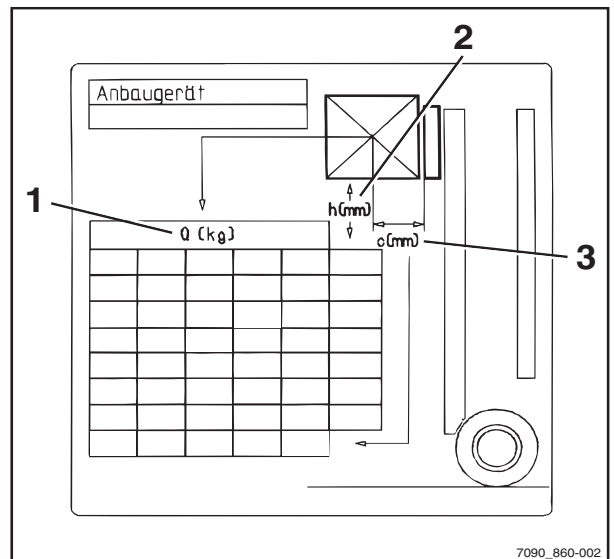
WAARSCHUWING

Ongevallenrisico!

Lasten mogen alleen met de voorzetapparaat worden opgepakt en getransporteerd indien de lasten stevig worden vastgegrepen en vastgehouden. Waar nodig moeten lasten extra worden beveiligd tegen glijden, rollen, vallen, slingeren of kantelen. Denk eraan dat elke verandering van de positie van het lastzwaartepunt de stabiliteit van de vorkheftruck beïnvloedt.

Controleer het lastindicatieplaatje voor het voorzetapparaat of de combinatie van voorzetapparaat.

- Op de plaatjes staan de toegestane waarden voor:



7090_860-002

Extra apparatuur

- Hefvermogen Q (kg) (1)
- Hefhoogte h (mm) (2)
- Lastafstand C (mm) (3)

Extra apparatuur

Verlichting in- en uitschakelen

Rijverlichting

- Druk op de knop (1) om de parkeerlichting in te schakelen. ▶

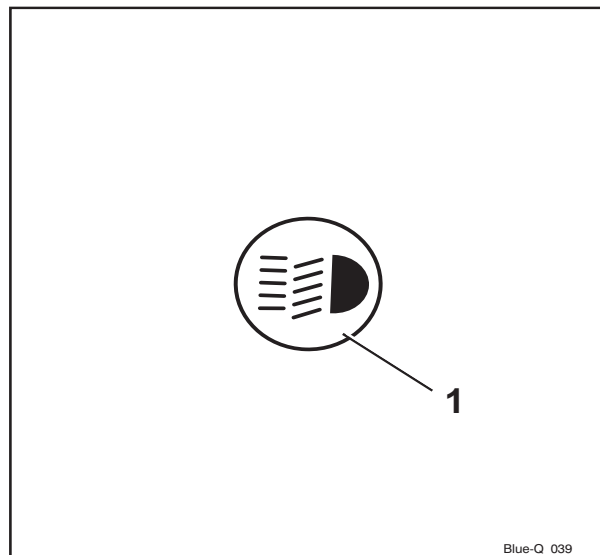
De zijlampen aan de voorzijde en de achterlichten gaan branden.

- Druk nogmaals op de knop (1) om de koplampen in te schakelen.

De koplampen worden ingeschakeld in aanvulling op de parkeerlichting.

- Druk nogmaals op de knop (1) om de rijverlichting uit te schakelen.

De rijverlichting gaat uit.



Werklampen

- Druk op de knop (1) om de werklampen (voor en achter) in te schakelen. ▶

De werklampen gaan branden.

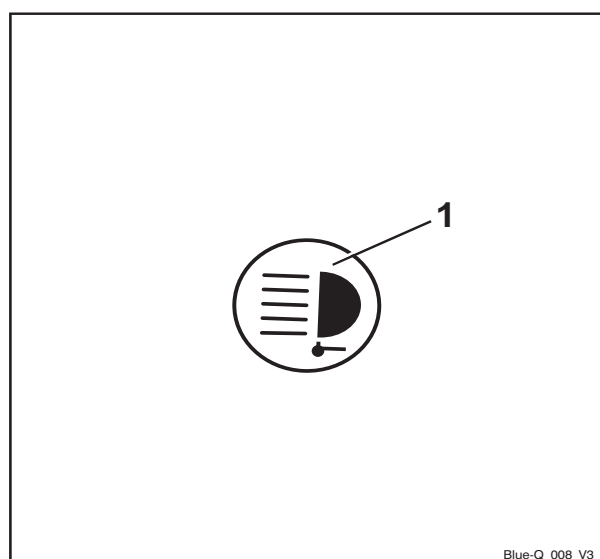
- Druk nogmaals op de knop (1) om de werklampen uit te schakelen.

De werklampen gaan uit.

OPMERKING


Wanneer bij heftrucks met uitrusting voor rijden op de weg (variant) de werklampen worden ingeschakeld, worden tevens de volgende verlichtingseenheden op de heftruck ingeschakeld:


- Verlichting achter
- Zijlampen



Werklamp achter bij achteruitrijden in- en uitschakelen

De werklamp voor achteruitrijden is achter aan het beschermdak aangebracht. Hij zorgt voor optimale verlichting van de rijweg als de machine achteruit rijdt.

- Druk op de softkey  (1).

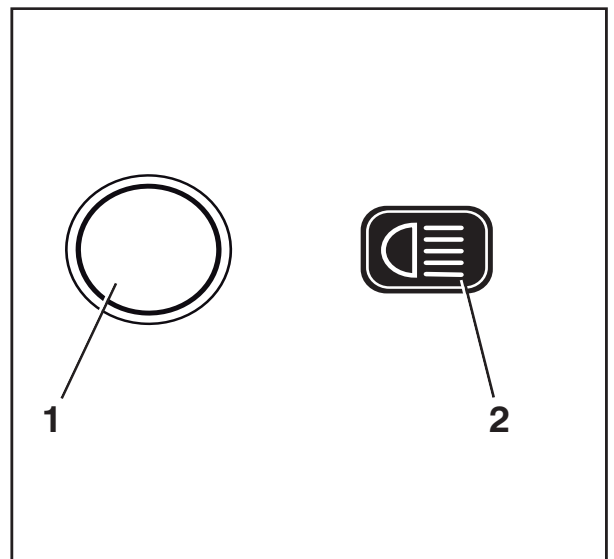
Het symbool  (2) wordt weergegeven. De werklamp achter gaat nog niet branden.

- Kies de rijrichting "achteruit".

De werklamp achter gaat branden.


OPMERKING

Als de rijrichting "vooruit" wordt gekozen, gaat de werklamp achter uit.




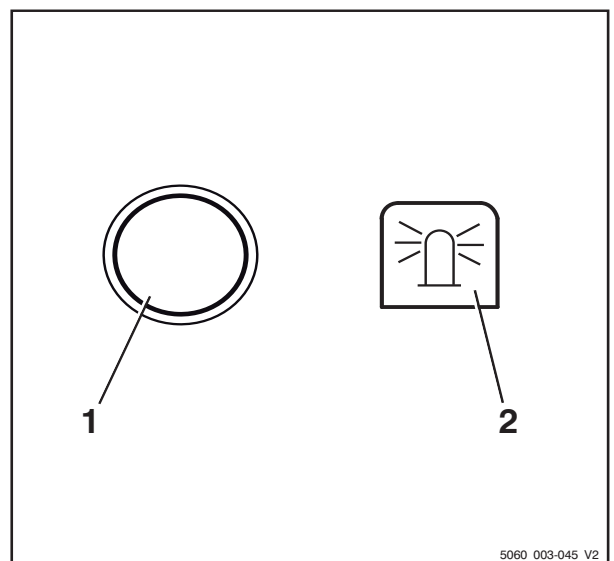
Zwaailamp in- en uitschakelen

- Druk op de Softkey  (1) om de zwaailamp in te schakelen.

De zwaailamp wordt ingeschakeld. Het symbool  wordt weergegeven.

- Druk op Softkey  om de zwaailamp uit te schakelen.

De zwaailamp gaat uit. Het symbool  (2) wordt weergegeven.



5060_003-045_V2

Extra apparatuur

Waarschuwingsknipperlichten in- en uitschakelen ▷

- Druk op de toets (1) om de waarschuwingsknipperlichten in te schakelen.

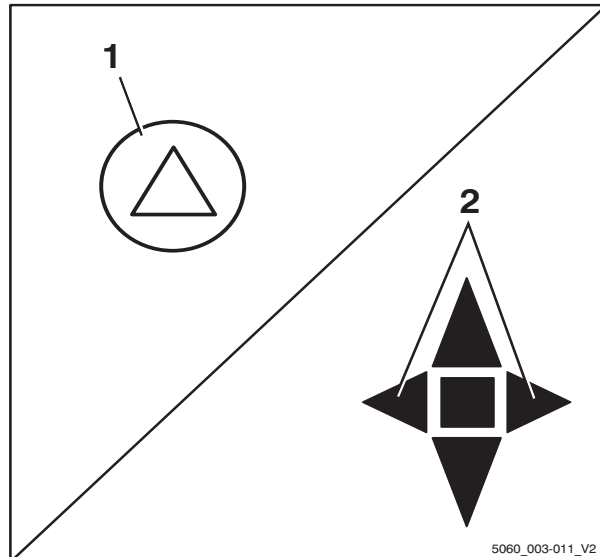
Alle richtingaanwijzers en indicatielampjes (2) knipperen.

- Druk nogmaals op de toets (1) om de waarschuwingsknipperlichten uit te schakelen.

De waarschuwingsknipperlichten gaan uit.

 OPMERKING

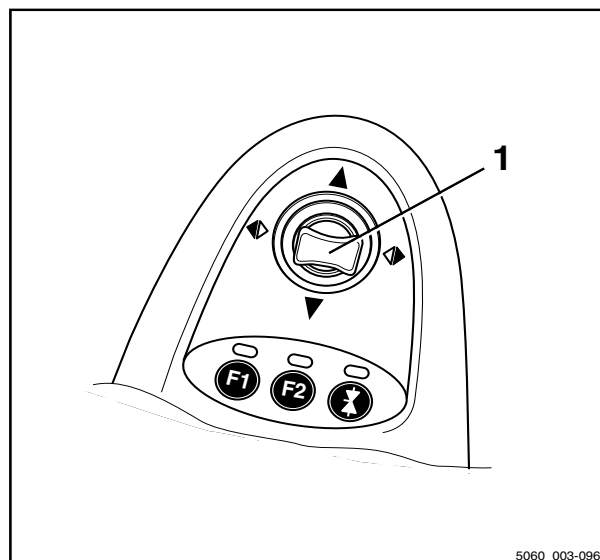
Om de waarschuwingsknipperlichten in te schakelen zonder dat het contact is ingeschakeld, houdt u de knop drie seconden ingedrukt.



Richtingaanwijzers in- en uitschakelen

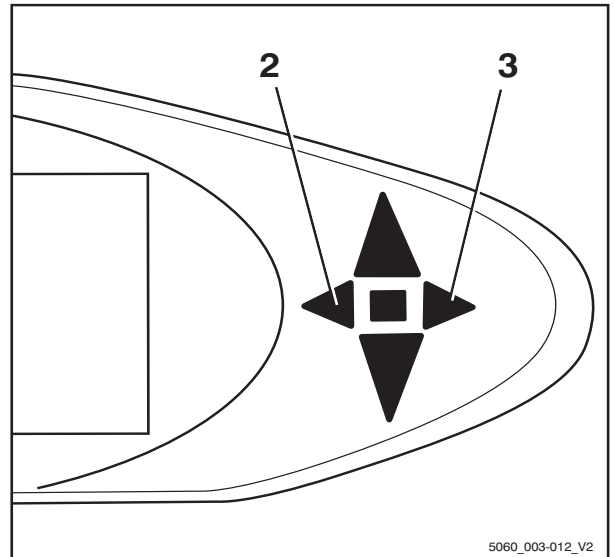
Uitvoering met minihendels

- Schakel de richtingaanwijzers in door de kruishendel voor de rijrichting/richtingaanwijzers (1) naar links of rechts te bewegen. ▷



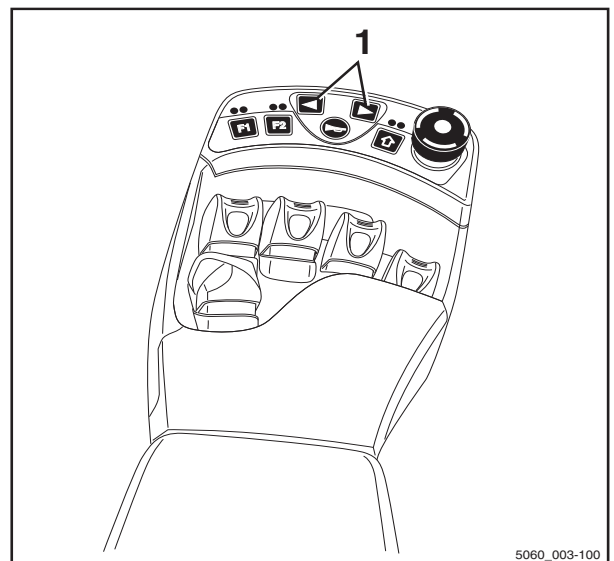
De richtingaanwijzers en de bijbehorende richtingaanwijzerdisplays (2) of (3) knippen.

- Schakel de richtingaanwijzers uit door de kruishendel in de middelste stand te zetten.



Uitvoering met fingertip-bediening

- Schakel de richtingaanwijzers in door de desbetreffende richtingaanwijzerknop (1) naar links of rechts te bewegen.
- Schakel de richtingaanwijzers uit door de andere richtingaanwijzerknop te bedienen.



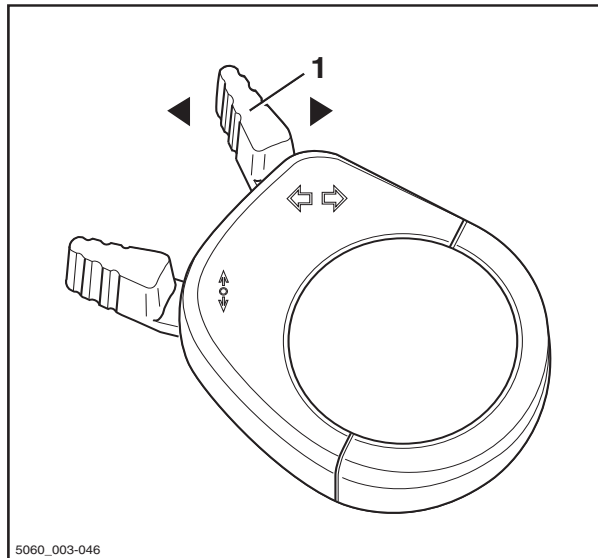
4

Gebruik

Extra apparatuur

Uitvoering met miniconsole

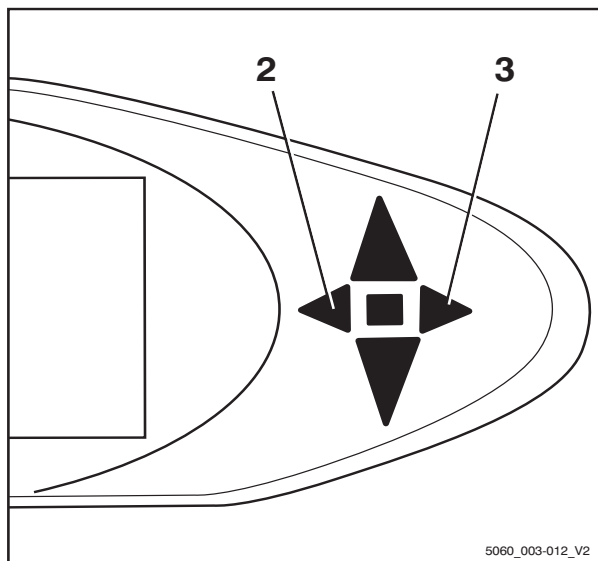
- Schakel de richtingaanwijzers in door de richtingaanwijzerschakelaar (1) naar links of rechts te bewegen.



5060_003-046

De richtingaanwijzers en de bijbehorende richtingaanwijzerdisplays (2) of (3) knipperen.

- Schakel de richtingaanwijzers uit door de richtingaanwijzerschakelaar in de middelste stand te zetten.

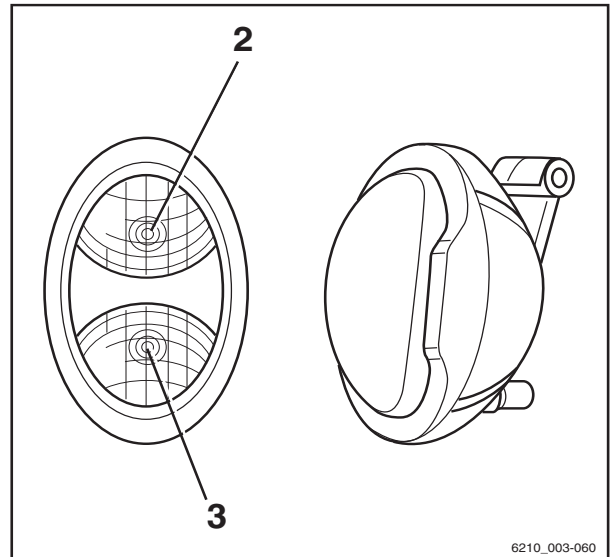


5060_003-012_V2

Dubbele werklampen in- en uitschakelen

De dubbele werklampen zijn rechts- en linksvoor aan het beschermdak gemonteerd. Elke dubbele werklamp bestaat uit een bovenste werklamp (2) en een onderste werklamp (3). De bovenste werklamp is bedoeld voor het verlichten van de werkomgeving bij grote hefhoogtes, en de onderste werklamp verlicht de werkomgeving direct voor de heftruck.

De bovenste werklampen kunnen afhankelijk van de uitrusting automatisch of handmatig worden in- en uitgeschakeld.



6210_003-060


Bovenste werklampen in- en uitschakelen

OPMERKING

De bovenste werklampen kunnen onafhankelijk van de onderste werklampen worden in- en uitgeschakeld. Zie de paragraaf "Verlichting in- en uitschakelen" voor informatie over het inschakelen van de onderste werklampen.


OPMERKING

Deze functie is niet beschikbaar als de heftruck is voorzien van achterrautverwarming.

- Draai de contactschakelaar in stand "I".
- Druk op Softkey  (1) om de werklampen in te schakelen.

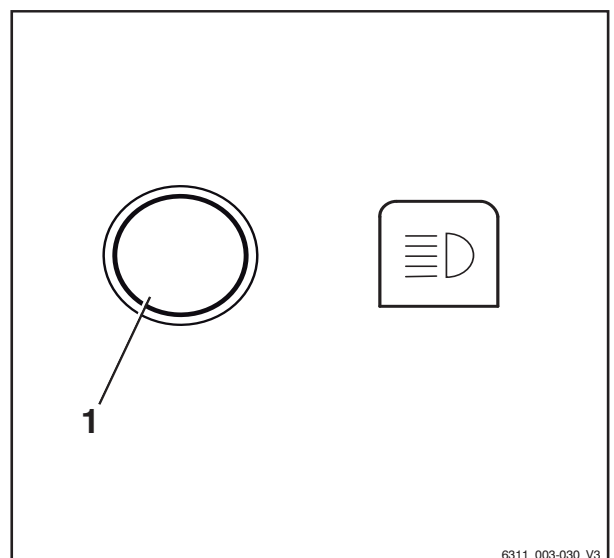
De werklampen zijn ingeschakeld. Het symbool  wordt weergegeven.

- Druk op Softkey  om de werklampen uit te schakelen.

De werklampen zijn uitgeschakeld. Het symbool  wordt weergegeven.

Bovenste werklampen automatisch in- en uitschakelen

- Draai de contactschakelaar in stand "I".
- Zie het hoofdstuk "Verlichting in- en uitschakelen" voor informatie over het inschakelen van de werklampen.



6311_003-030_V3

Extra apparatuur

De onderste werklampen gaan branden.

De bovenste werklampen worden automatisch ingeschakeld wanneer de hefmast ten minste 2 seconden lang wordt uitgeschoven.

OPMERKING

Gedurende deze twee seconden mogen er maximaal twee hefbewegingen worden uitgevoerd om te zorgen dat de werklampen niet bij elke precisiebeweging worden ingeschakeld. Bij méér hefbewegingen binnen deze tijd, blijven de bovenste werklampen uitgeschakeld.

OPMERKING

De bovenste werklampen worden automatisch uitgeschakeld wanneer er langer dan 1 seconde sneller dan 2,1 km/h met de heftruck wordt gereden.

Afhankelijk van de hefhoogte in- en uitschakelen van de bovenste werklampen

OPMERKING

Deze uitrusting is alleen beschikbaar als er een naderingsschakelaar op de hefmast is gemonteerd die een bepaalde hefhoogte van het vorkenbord aan de hefmast registreert.

- Draai de contactschakelaar in stand "I".
- Schakel de werklampen in.

De onderste werklampen gaan branden.

De bovenste werklampen worden door de naderingsschakelaar ingeschakeld wanneer het vorkenbord de vooraf ingestelde hoogte bereikt of overschrijdt.

De bovenste werklampen worden door de naderingsschakelaar uitgeschakeld wanneer het vorkenbord weer onder de vooraf ingestelde hoogte daalt.

⚠ LET OP

Bij een verkeerde afstelling van de naderingsschakelaar kunnen er door botsingen componenten beschadigd raken.

- De naderingsschakelaar mag uitsluitend worden afgesteld door daarvoor getraind personeel.
- Informeer indien nodig bij het geautoriseerde servicecentrum.

STILL SafetyLight (variant)



⚠ WAARSCHUWING

Gevaar van oogletsel door in de STILL SafetyLight te kijken.

Kijk niet in de STILL SafetyLight.

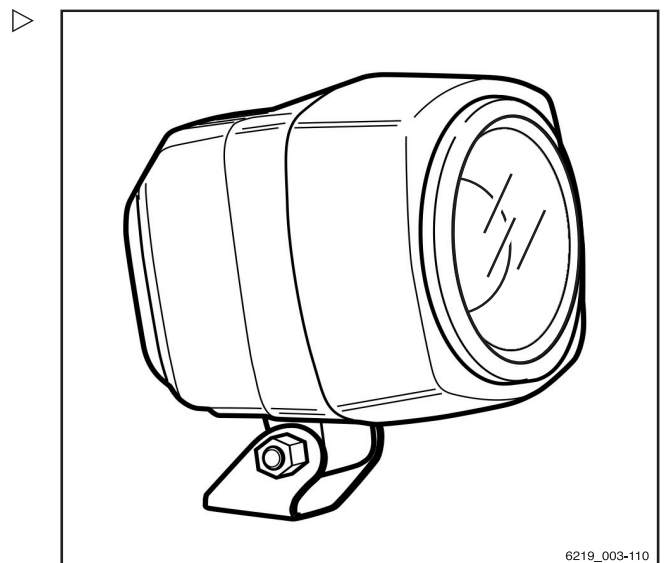
De STILL SafetyLight is een visuele waarschuwingseenheid waarmee in rijomgevingen met slecht zicht (zoals gangpaden, hoge stellingen) en op onoverzichtelijke kruisingen voertuigen vroegtijdig kunnen worden waargenomen. De STILL SafetyLight is gemonteerd op een steun aan het beschermdak, wat wil zeggen dat schokken en trillingen geen effect hebben. De STILL SafetyLight projecteert een of meer lichtblauwe lichtpunten voor of achter de machine en waarschuwt daarvoor anderen voor de naderende machine. Er worden meerdere lichtpunten als een looplicht geprojecteerd. Het looplicht geeft de locatie van de machine en de rijrichting ervan aan.

Afhankelijk van de configuratie van de machine, wordt de STILL SafetyLight automatisch ingeschakeld wanneer de machine rijdt. De STILL SafetyLight kan ook worden in- en uitgeschakeld via het display- en bedieningspaneel.

- Druk hiervoor op de betreffende knop.

i OPMERKING

Als de machine wordt gebruikt op de openbare weg, moet de STILL SafetyLight worden uitgeschakeld.



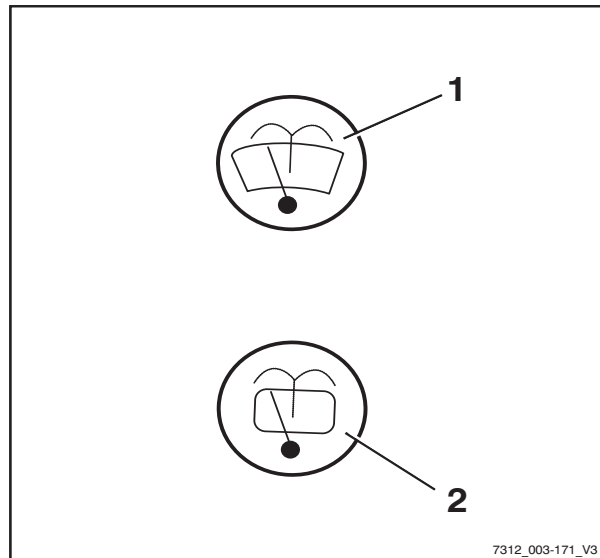
Extra apparatuur

Ruitenwisser/ruitensproeier bedieningen

- Druk op de knop (1) om de voorruitwisser/-sproeier (variant) in te schakelen
- Druk op de knop (2) om de achtruitwisser/-sproeier (variant) in te schakelen

Door herhaaldelijk op de desbetreffende knop te drukken, wordt er in de hieronder aangegeven volgorde tussen de bedieningsniveaus omgeschakeld.

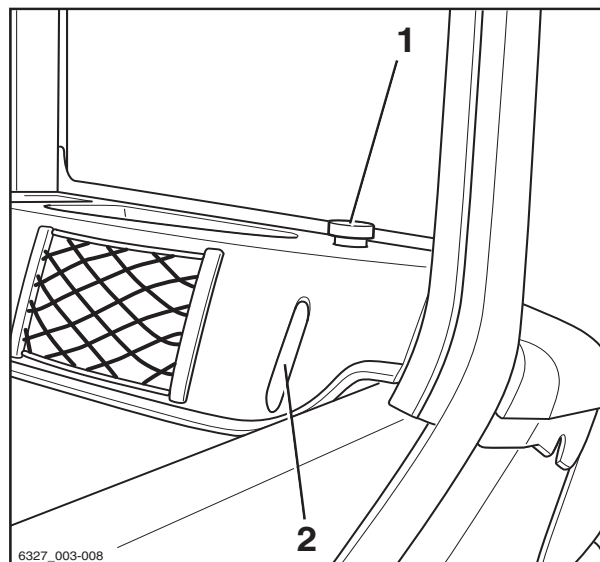
Knopbediening	Bedieningsniveau
	Uit
1e keer	aan
2e keer	Interval
3e keer + vasthouden	Ruitensproeier
4e keer	Uit



7312_003-171_V3

Ruitensproeierinstallatie vullen

- Open de vuldop (1) van de ruitensproeierinstallatie (variant).
- Vul het ruitensproeierreservoir (2) volgens het onderhoudsschema met ruitensproeier-vloeistof met antivries; zie => Deel "Onderhoudsschema", blz. 5-403.



6327_003-008

⚠ LET OP

Componenten kunnen door bevroering beschadigd raken!

Water zet bij bevroering uit. Als er geen antivries in het systeem aanwezig is, kan de ruitensproeierinstallatie (variant) bij vorst beschadigd raken door ijsvorming.

- Gebruik altijd ruitensproeier-vloeistof met antivries.
- Sluit de vuldop.
- Bedien de ruitensproeierinstallatie tot er ruitensproeier-vloeistof uit de sproeiers komt.



FleetManager (variant)

FleetManager is een uitrustingsvariant en kan in verschillende uitvoeringen op de heftruck aanwezig zijn. Een beschrijving en voor de bediening relevante informatie vindt u in de bedieningsinstructies van de desbetreffende FleetManager-uitvoeringen.

Schokherkenning (variant)

De schokherkenning is een uitrustingsvariant van de FleetManager (variant) waarbij een acceleratiesensor in de machine is gemonteerd. De acceleratiesensor registreert gegevens die voortvloeien uit snelle acceleraties of deceleraties van de machine, bijvoorbeeld tijdens een ongeval. Deze gegevens kunnen elektronisch uitgelezen en geëvalueerd worden.

- Neem bij vragen contact op met uw geautoriseerde servicecentrum.

Veiligheidssystemen voor bestuurders (varianten)

Voor deze heftruck zijn verschillende veiligheidssystemen voor bestuurders als varianten beschikbaar. Zie voor de beschrijving en bediening van deze systemen de aparte bedieningsinstructies "Veiligheidssystemen voor bestuurders".

Extra apparatuur

Plafondsensoren (variant)

Beschrijving

De plafondsensoren (1) op het beschermde dak is een assistentiesysteem dat in hallen automatisch de rijnsnelheid van de heftruck verlaagt. Dit assistentiesysteem doet echter geen afbreuk aan de verantwoordelijkheid van de bestuurder om op de voor het bedrijfsterrein geldende snelheidsbeperkingen te letten.

Afhankelijk van de systeeminstellingen kan de plafondsensoren bouwkundige constructies boven de heftruck op een hoogte van 2 m tot 24 m boven de sensor herkennen.

Gebruik van het plafondsensorsysteem

De bestuurders moeten door het bedrijf dat de heftruck gebruikt worden geïnstrueerd over het gebruik van het plafondsensorsysteem.

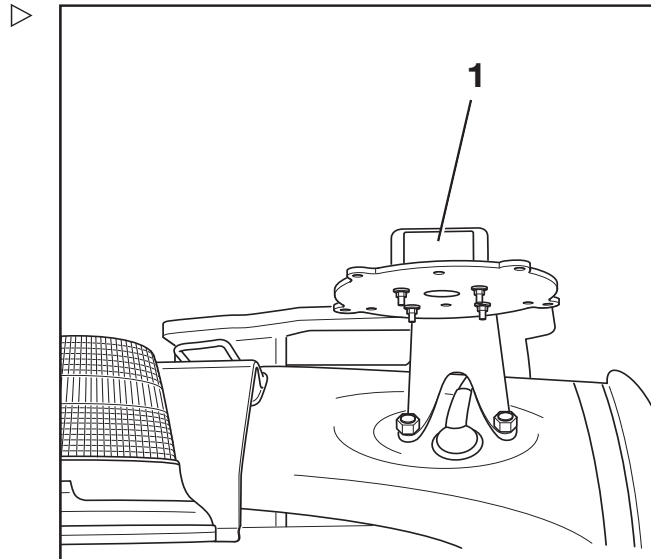
Wanneer de bestuurder aan het begin van zijn werktijd voor het eerst een hal binnenrijdt, moet hij er zeker van zijn dat het plafondsensorsysteem goed werkt. Ondanks de aanwezigheid van het plafondsensorsysteem dient de bestuurder regelmatig ook via de snelheidsindicator op het display- en bedieningspaneel te controleren of de voor de betreffende omgeving toegestane maximumsnelheid niet wordt overschreden.

- **Een hal binnenrijden**

Het plafonddetectiesysteem herkent automatisch wanneer de heftruck een hal binnenrijdt. Het systeem remt dan automatisch de heftruck af naar de maximumsnelheid die is ingesteld voor de hal.

- **Een hal verlaten**

Wanneer de heftruck de hal weer verlaat, geeft het plafonddetectiesysteem de ingestelde maximumsnelheid voor het rijden buiten de hal vrij. Dit gebeurt vanwege het bereik van de sensor mogelijk pas wanneer de heftruck zich enkele meters van de uitgang van de hal bevindt. Voordat de heftruck kan accelereren naar de maximumsnelheid die is toegestaan voor buiten rijden, moet de snelheidsbegrenzing ont-



grendeld zijn. Laat hiertoe het rijpedaal kort los en trap het vervolgens opnieuw in.

- **Machine inschakelen in een hal**

Als de heftruck in een hal wordt ingeschakeld, detecteert het plafonddetectiesysteem het plafond van de hal en verlaagt het de rijnsnelheid tot de maximumsnelheid die is ingesteld voor hallen.

Mogelijke beperkingen bij de objectherkenning

- Als de heftruck buiten onder grotere bouwkundige bovenconstructies door rijdt, bijvoorbeeld een voetgangersbrug, kan het plafondsensorsysteem deze bovenconstructie interpreteren als zijnde het plafond van een hal en de maximumsnelheid verlagen.
- In zeldzame gevallen kan het voorkomen dat het plafondsensorsysteem een plafond niet herkent en vervolgens de snelheid niet reduceert. Dit kan gebeuren als de signalen van de plafondsensoren vanwege de geometrie van het plafond onvoldoende worden teruggekaatst, bijvoorbeeld bij grotere raamoppervlakken onder een hoek van 45°.

In deze gevallen moeten de gevoeligheid en het bereik van het plafondsensorsysteem worden aangepast. Zie voor meer informatie het volgende hoofdstuk.

Sensorinstellingen wijzigen

Het plafondsensorsysteem wordt door STILL geleverd met de volgende fabrieksinstellingen:

Gevoeligheid: **Hoog**

Plafondhoogte: **24 m**

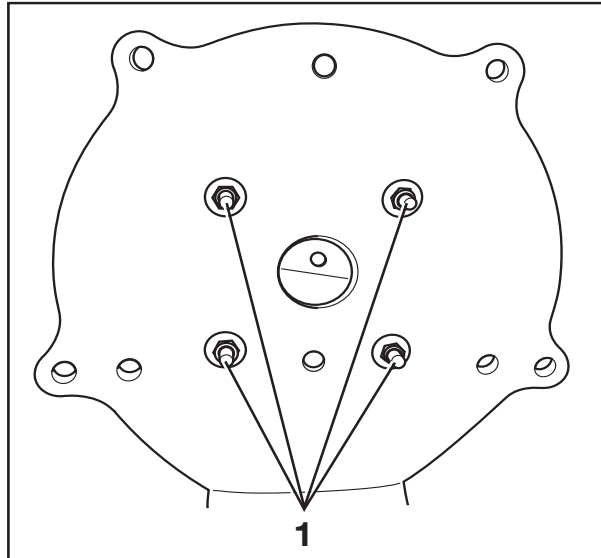
- Koppel de aansluitkabel van de sensor los.

4

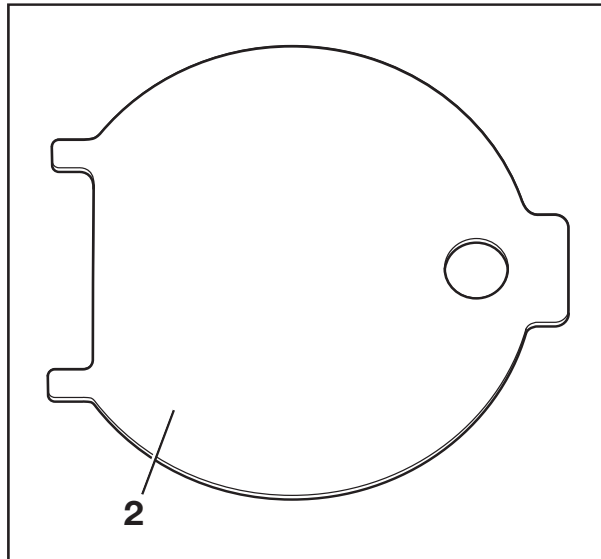
Gebruik

Extra apparatuur

- Draai aan de onderkant van de montageplaat aan het beschermdak de vier moeren (1) van de sensor los.
- Verwijder voorzichtig de sensor.



- Open met de meegeleverde sleutel (2) het sensorhuis voor toegang tot de DIP-schakelaars.

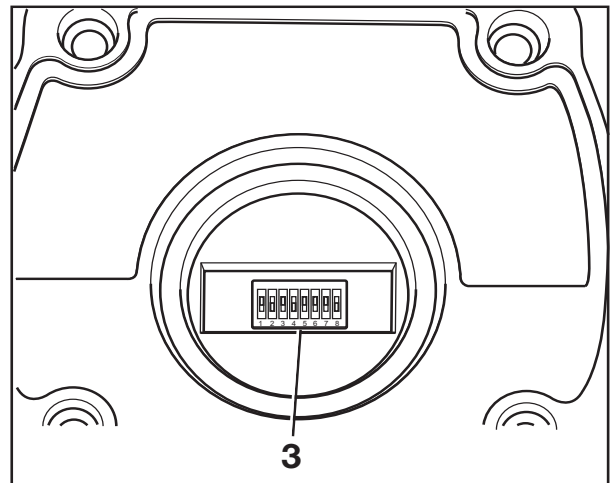


Gebruik

4

Extra apparatuur

- Stel met behulp van de DIP-schakelaars "1" t/m "5" (3) het bereik en de gevoeligheid van de sensor af. De DIP-schakelaars kunnen worden versteld met een kleine schroevendraaier.



⚠ LET OP

De instellingen voor DIP-schakelaars "6" t/m "8" zijn de fabrieksinstellingen van de fabrikant. Zij mogen **niet** worden gewijzigd!

Fabrieksinstellingen van de fabrikant - niet wijzigen

DIP-schakelaar		
6	7	8
1	1	0

De mogelijke instellingen voor DIP-schakelaars "1" t/m "5" staan vermeld in de volgende tabellen:

DIP-schakelaar			Bereik
1	2	3	
0	0	0	2 m
0	0	1	3 m
0	1	0	4 m
0	1	1	6 m
1	0	0	8 m
1	0	1	12 m
1	1	0	16 m
1	1	1	24 m

4	5	Gevoeligheid
0	0	Zeer hoog
0	1	Hoog
1	0	Gemiddeld
1	1	Laag

Extra apparatuur

Afhankelijk van welk bereik in combinatie met welke gevoeligheid is ingesteld, heeft de sensor verschillende stralingshoeken. Zie de onderstaande tabel:

Gevoeligheid	Bereik	Stralingshoek
Laag (1)	2 m	22,5°
	4 m	22,5°
	8 m	20°
	16 m	15°
	24 m	5°
Gemiddeld (2)	2 m	35°
	4 m	30°
	8 m	25°
	16 m	22,5°
	24 m	10°

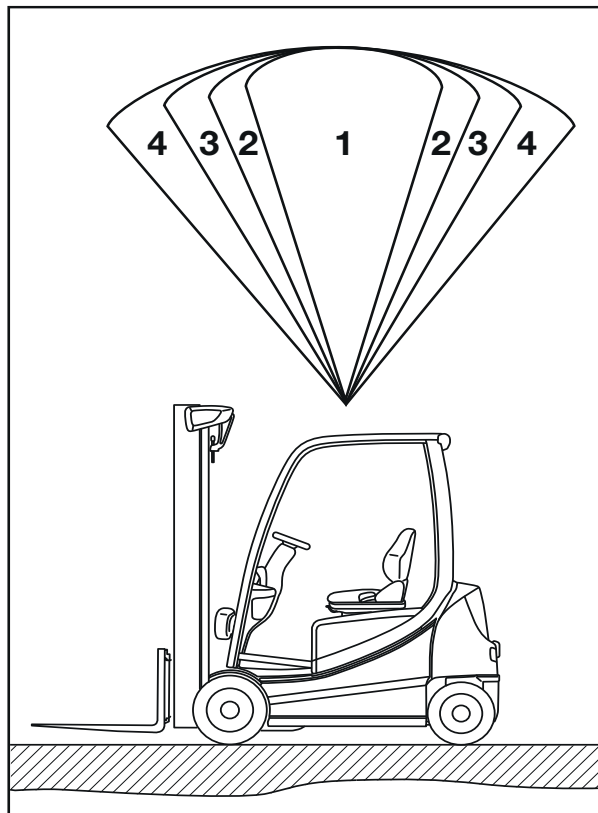
Gevoeligheid	Bereik	Stralingshoek
Hoog (3)	2 m	42°
	4 m	33°
	8 m	22,5°
	16 m	20°
	24 m	15°
Zeer hoog (4)	2 m	45°
	4 m	43°
	8 m	30°
	16 m	22,5°
	24 m	18°

Gebruik

4

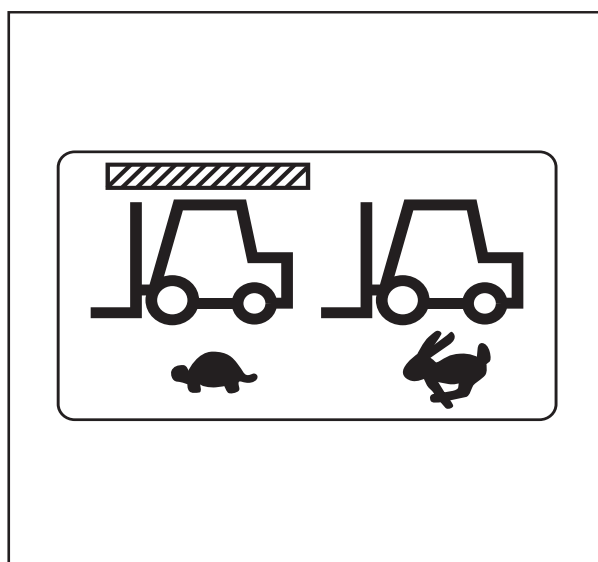
Extra apparatuur

Weergave van de stralingshoek afhankelijk van de ingestelde gevoeligheid van de sensor, van (1) "laag" tot (4) "zeer hoog".



Extra plaatjes

Sticker naast het display- en bedieningspaneel



Cabine

Cabine

Cabinedeur openen

⚠ GEVAAR

Er bestaat risico van beschadiging door botsen, als de cabinedeur tijdens het rijden openspringt.

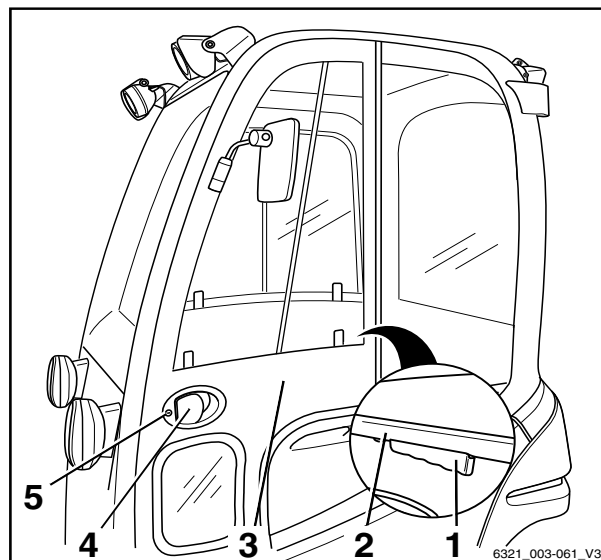
- De cabinedeur moet stevig worden vastgeklemd.

Cabinedeur van buitenaf openen:

- Steek de sleutel in het deurslot (5), maak het slot open en verwijder de sleutel.
- Trek aan de deurgreep (4) en ontgrendel het deurslot.
- Open de cabinedeur (3) door eraan te trekken.

Cabinedeur van binnenuit openen:

- Pak de greepstang (2) en deurklink (1) vast.
- Druk op de deurklink en duw de cabinedeur open.



Cabinedeur sluiten

⚠ GEVAAR

Er bestaat risico van beschadiging door botsen, als de cabinedeur tijdens het rijden openspringt.

- De cabinedeur moet stevig worden vastgeklikt.

Zijruiten openen

⚠ WAARSCHUWING

Er bestaat gevaar van beknelling tussen ruitframe en zijruit wanneer de zijruiten tijdens het rijden onbedoeld verschuiven.

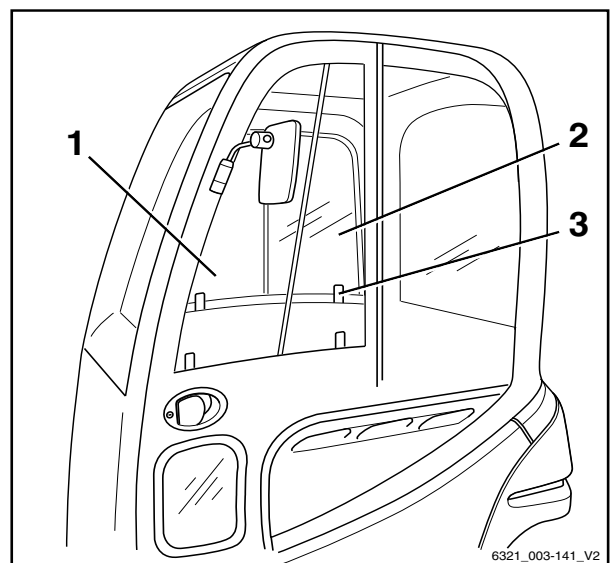
- Zorg dat de greep goed in de betreffende arrêteergroef vastklikt.

Zijruit achter openen:

- Druk de greep (3) in en schuif de achterste zijruit (2) naar voren.

Zijruit vóór openen:

De voorste zijruit (1) kan op dezelfde manier worden geopend als de achterste zijruit.



Zijruiten sluiten

⚠ WAARSCHUWING

Er bestaat gevaar van beknelling tussen ruitframe en zijruit wanneer de zijruiten tijdens het rijden onbedoeld verschuiven.

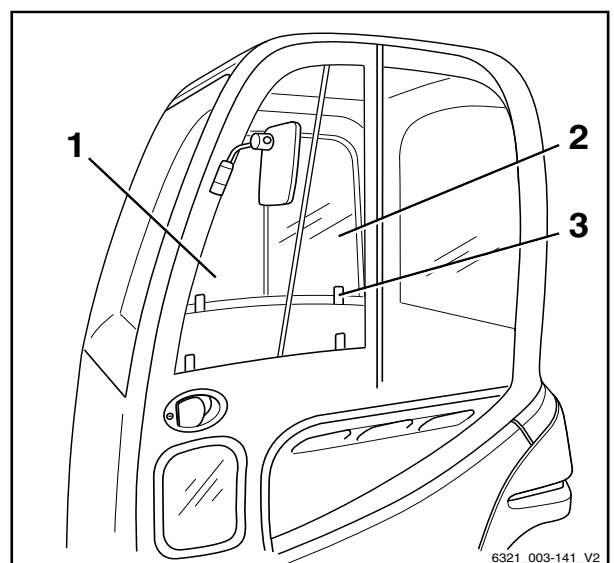
- Zorg dat de greep goed in de betreffende arrêteergroef vastklikt.

Zijruit achter sluiten:

- Druk de greep (3) in en trek de achterste zijruit (2) naar achteren.

Zijruit vóór sluiten:

De voorste zijruit (1) kan op dezelfde manier worden gesloten als de achterste zijruit.

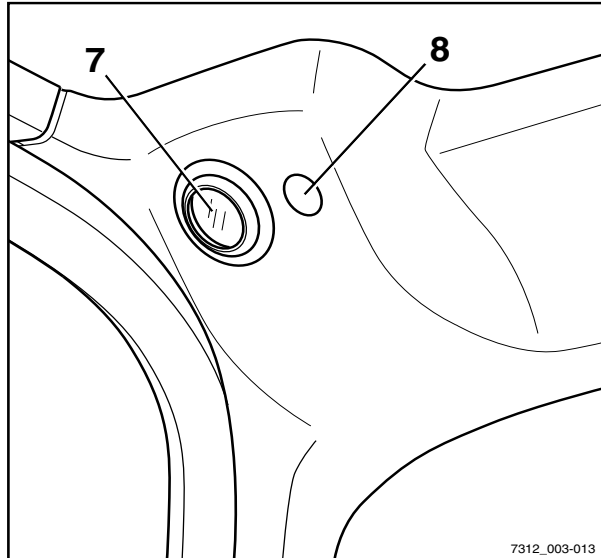


4

Gebruik

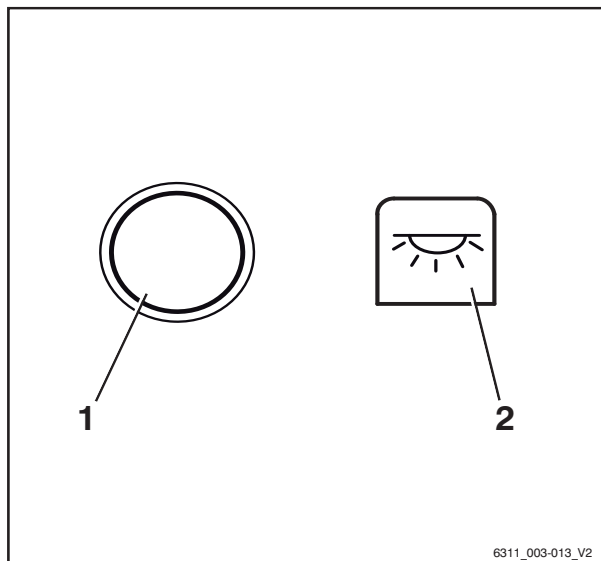
Cabine

Interieurverlichting in- en uitschakelen





- Schakel de interieurverlichting (7) in of uit met de schakelaar (8) of knop (1).

Het symbool voor de "interieurverlichting" (2) verschijnt op het display.

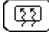


Achterrautverwarming bedienen

- Druk op Softkey  (1) om de achterrautverwarming in te schakelen.

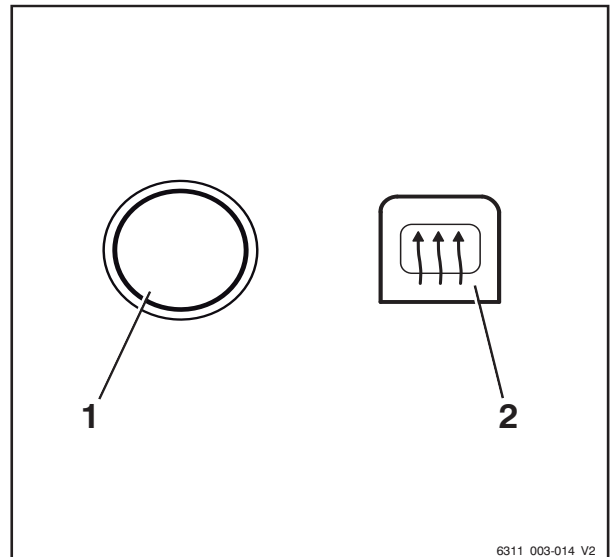
De achterrautverwarming is ingeschakeld. Het symbool  wordt permanent weergegeven.

- Druk op Softkey  (1) om de achterrautverwarming uit te schakelen.

De achterrautverwarming is uitgeschakeld. Het symbool  (2) wordt weergegeven.

OPMERKING

De achterrautverwarming wordt na ca. 10 minuten automatisch uitgeschakeld.



Radio (variant)

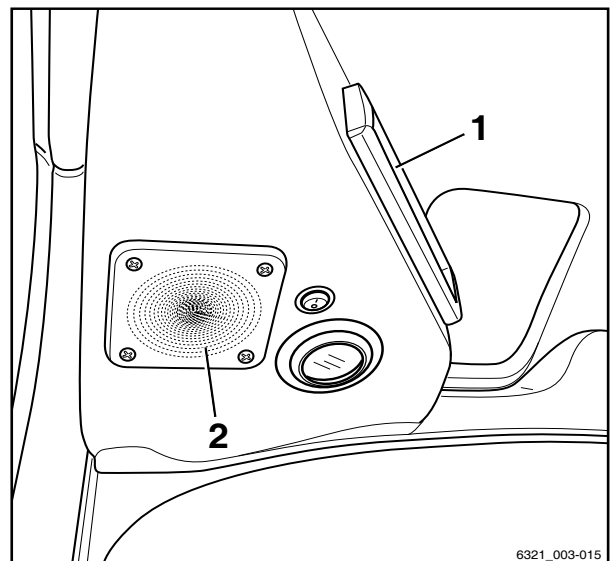
De radio (1) en luidsprekers (2) zijn een uitrustingsvariant. Als de heftruck is uitgerust met een radio en luidsprekers, zijn deze in de dakbekleding geïntegreerd.

Zie voor een beschrijving en voor de bediening de aparte bedieningsinstructies van de radio.

WAARSCHUWING

Als de bestuurder tijdens het hanteren van lasten de radio bedient of naar een te hoog geluidsvolume luistert, wordt zijn aandacht afgeleid. Er bestaat een ongevalrisico!

- Gebruik de radio niet tijdens het rijden of het hanteren van lasten.
- Stel het volume van de radio zodanig af dat u eventuele waarschuwingssignalen kunt horen.



Cabine

Verwarming (variant)

Ventilator en verwarming inschakelen



⚠ GEVAAR

Er bestaat vergiftigingsgevaar wanneer sterk verontreinigde omgevingslucht in de gesloten cabine wordt gezogen!

De verwarming mag niet worden ingeschakeld in de buurt van opslagruimtes en dergelijke waar brandstofdampen of fijnstof (bijv. steenkool-, hout- of graanstof) kunnen voorkomen.



⚠ GEVAAR

Er bestaat explosiegevaar wanneer gasen als gevolg van hitte sterk uitzetten of ontbranden.

- Spuitbussen of gaspatronen mogen niet aan de verwarmingslucht worden blootgesteld.

- Draai de ventilator­schakelaar (1) rechtsof linksom in de gewenste ventilator­stand.

De ventilator loopt met het toerental dat met de ventilator­schakelaar (1) is gekozen.

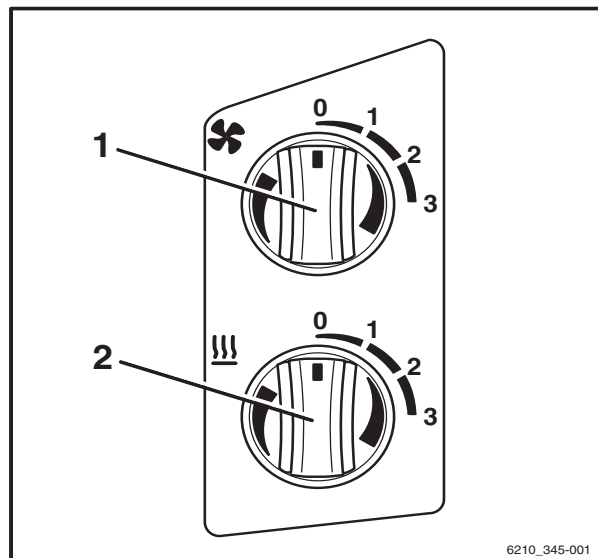


⚠ GEVAAR

De verwarming raakt oververhit als de hete lucht niet kan ontsnappen. Er bestaat brandgevaar!

De verwarming mag alleen worden ingeschakeld als de ventilator loopt en de verwarming niet door voorwerpen (zoals een jas of deken) is afgedekt.

- Schakel altijd eerst de ventilator in.
- Schakel de verwarming niet in voordat de ventilator loopt.
- Verwijder eventuele voorwerpen van de verwarming en blaasmonden.





⚠ GEVAAR

De behuizing van de verwarming kan erg heet worden wanneer de verwarming in werking is. Bij aanraking bestaat er verbrandingsgevaar!

- Raak de behuizing van de verwarming niet aan wanneer de verwarming werkt.
- Raak alleen de schakelaars aan.

- Draai de stappenschakelaar (2) van de verwarming rechtsom naar het gewenste verwarmingsniveau.

De verwarming is ingeschakeld. De lucht wordt verwarmd tot het niveau dat met de stappenschakelaar (2) van de verwarming werd gekozen.

Ventilatorstanden kiezen

Ventilator op laag vermogen instellen:

- Zet de ventilatorschakelaar (1) op niveau 1.

Ventilator op middelmatig vermogen instellen:

- Zet de ventilatorschakelaar (1) op niveau 2.

Ventilator op hoog vermogen instellen:

- Zet de ventilatorschakelaar (1) op niveau 3.

Verwarmingsniveaus instellen

Verwarming op laag (50%) instellen:

- Zet de stappenschakelaar (2) van de verwarming op niveau 1.

Verwarming op middelmatig (75%) instellen:

- Zet de stappenschakelaar (2) van de verwarming op niveau 2.

Verwarming op hoog (100%) instellen:

- Zet de stappenschakelaar (2) van de verwarming op niveau 3.

Cabine

Verwarming en ventilator uitschakelen



⚠ GEVAAR

De verwarming raakt oververhit als de hete lucht niet kan ontsnappen. Er bestaat brandgevaar!

De ventilator mag alleen worden uitgeschakeld als de verwarming uitgeschakeld is.

- Schakel altijd eerst de verwarming uit.
- Schakel de ventilator alleen uit als de verwarming uitgeschakeld is.

- Draai de stappenschakelaar (2) van de verwarming linksom naar verwarmingsniveau 0.

De verwarming is uitgeschakeld.

- Draai de ventilatorschakelaar (1) linksom in ventilatorstrand 0.

De ventilator is uitgeschakeld.

Zekeringen vervangen



⚠ GEVAAR

Het gebruik van verkeerde zekeringen kan kortsluitingen veroorzaken. Er bestaat brandgevaar!

- Gebruik uitsluitend zekeringen met de voorgeschreven nominale stroomwaarde; zie ⇒ Deel "Zekeringen vervangen", blz. 5-419.

Openklapbare dakruit (variant)

⚠ WAARSCHUWING

Beknellingsgevaar!

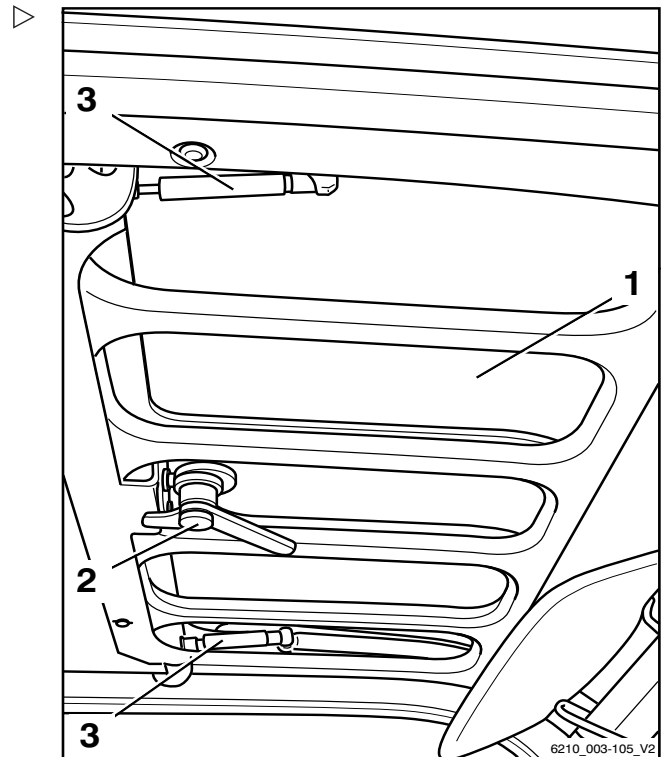
- Kom tijdens het sluiten van de dakruit niet met uw vingers of handen tussen de dakruit en het beschermdak.
- Probeer geen componenten aan de binnenzijde aan te raken, omdat deze worden gesloten.

De openklapbare dakruit (1) is een uitrustingsvariant.

- Om de dakruit te ontgrendelen en te openen, draait u de greep (2) linksom en duwt u de dakruit aan de greep naar boven.

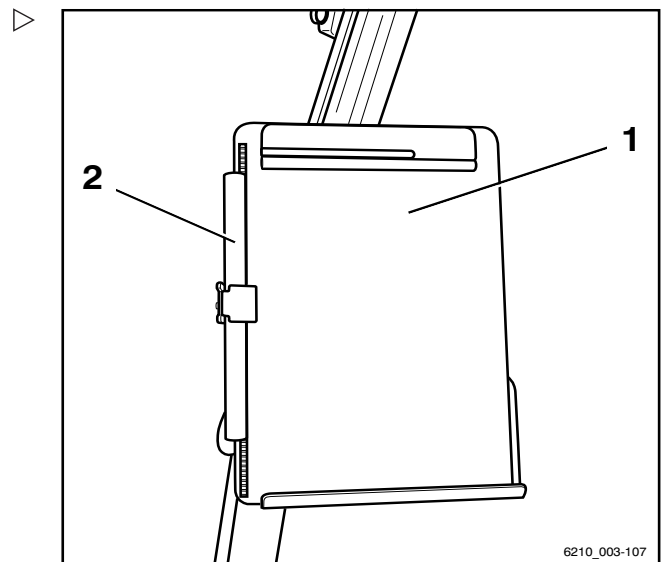
De dakruit wordt door gasveren (3) in geopende stand gehouden.

- Om de dakruit te sluiten en te vergrendelen, trekt u de dakruit aan de greep omlaag en draait u de greep rechtsom



Klembord (variant)

Het klembord (1) met leeslampje (2) is een uitrustingsvariant.



Aanhangers trekken

Aanhangers trekken

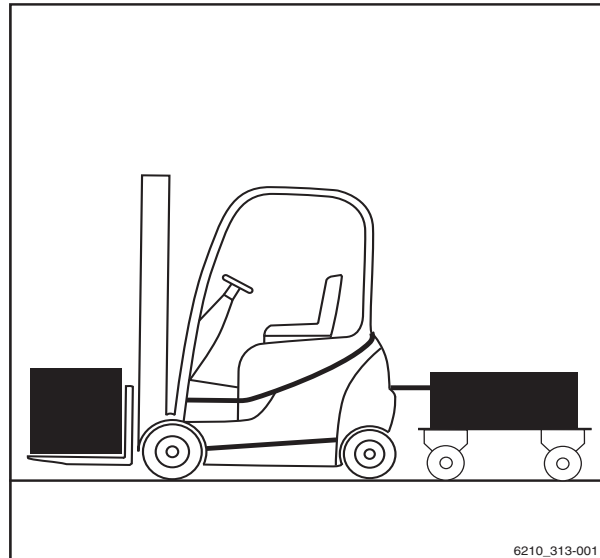
Gesleepte last

⚠ GEVAAR

Bij het trekken van aanhangwagens bestaat er een groter ongevalsrisico.

Het gebruik van een aanhangwagen verandert het rijgedrag van de machine. Bedien de machine tijdens het trekken van een aanhangwagen zodanig dat er tijdens alle rijmanoeuvres veilig met de combinatie wordt gereden en geremd. De maximaal toegestane snelheid tijdens het trekken van een aanhangwagen bedraagt 5 km/h.

- Overschrijd de maximaal toegestane snelheid van 5 km/h niet.
- Koppel geen railvoertuigen aan de heftruck.
- De machine mag niet worden gebruikt om trolleys van welk type dan ook te duwen.
- Het moet te allen tijde mogelijk zijn om te rijden en remmen.



⚠ LET OP

Risico van beschadiging van componenten!

Voor het incidenteel trekken van een aanhangwagen geldt als maximaal toegestane gesleepte last het op het typeplaatje aangegeven hefvermogen. Overbelading kan leiden tot beschadiging van componenten van de machine. De som van de werkelijke gesleepte last en de werkelijke last op de vork mag niet groter zijn dan het nominale hefvermogen. Als de gesleepte last overeenkomt met het nominale hefvermogen van de machine, mag er niet tegelijkertijd een last op de vork worden getransporteerd. De last kan worden verdeeld tussen de vork en de aanhangwagen.

- Controleer de verdeling van de last en stem deze af op het nominale hefvermogen.
- Let op de toegestane sterkte waarde van de aanhangerkoppeling.

⚠ LET OP

Risico van beschadiging van componenten!

De maximaal toegestane gesleepte last geldt uitsluitend voor het trekken van onberemde aanhangwagens op een vlakke (maximale afwijking +/- 1%) en vaste ondergrond. Voor het trekken van aanhangwagens op hellingen moet de gesleepte last worden gereduceerd. Informeer indien nodig het geautoriseerde servicecentrum over de gebruiksomstandigheden. Het servicecentrum zal u de benodigde gegevens verstrekken.

- Informeer het geautoriseerde servicecentrum.

⚠ LET OP

Risico van beschadiging van componenten!

Een steunende last is niet toegestaan.

- Gebruik geen aanhangwagens waarvan de diesel wordt ondersteund door de aanhangerkoppeling.

Deze heftruck is geschikt voor het incidenteel trekken van aanhangwagens. Wanneer de heftruck is uitgerust met een aanhangerkoppeling, mag dit incidenteel trekken van aanhangwagens niet meer beslaan dan 2% van de dagelijkse bedrijfstijd. Als de heftruck vaker zal worden gebruikt voor het trekken van aanhangwagens, moet u hiervoor contact opnemen met de fabrikant.

Koppelen in het contragewicht

Aanhangwagen aankoppelen

⚠ GEVAAR

Als u de machine kort verlaat om aan of af te koppelen, bestaat er levensgevaar doordat de machine kan weggrollen en u kan overrijden.

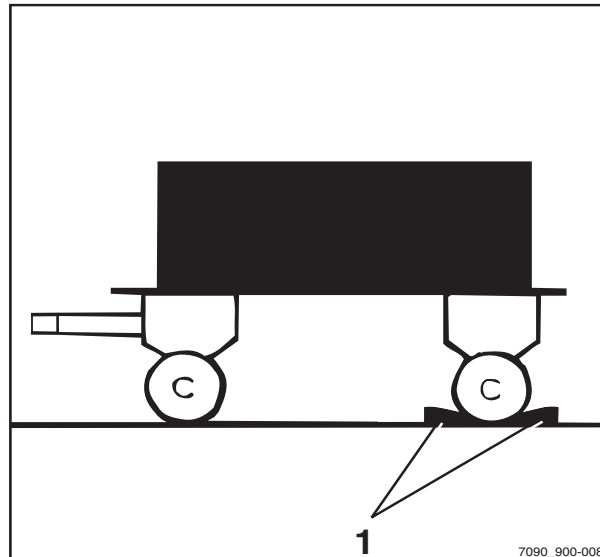
- Trek de parkeerrem aan.
- Laat de vorken tot op de grond zakken.
- Schakel het contact uit en verwijder de sleutel.

4

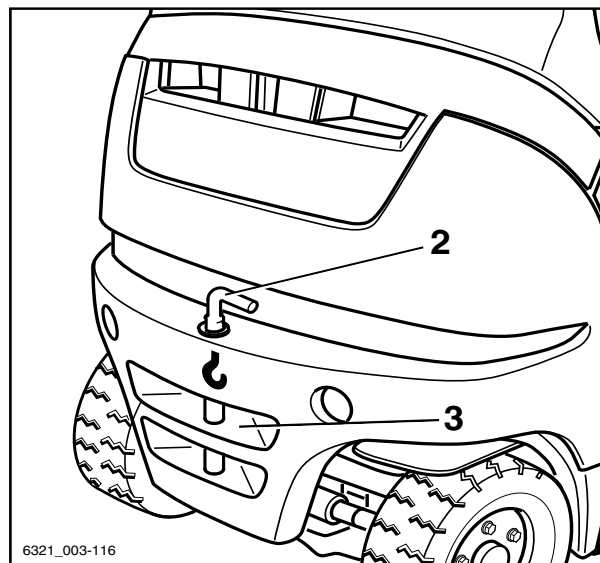
Gebruik

Aanhangers trekken

- Neem maatregelen om te voorkomen dat de machine weggrolt; gebruik bijvoorbeeld wielkeggen (1).



- Duw de koppellen (2) omlaag, draai hem 90° en trek hem eruit.
- Stel de hoogte van de dissel af.



⚠ GEVAAR

Er kunnen mensen tussen de heftruck en de aanhangwagen bekneld raken.

Zorg ervoor dat bij het aankoppelen niemand zich tussen de heftruck en de aanhangwagen bevindt.

- Rijd de machine langzaam achteruit.
- Terwijl u met de machine achteruitrijdt, stuurt u de dissel in de uitsparing (3) in het contragewicht.

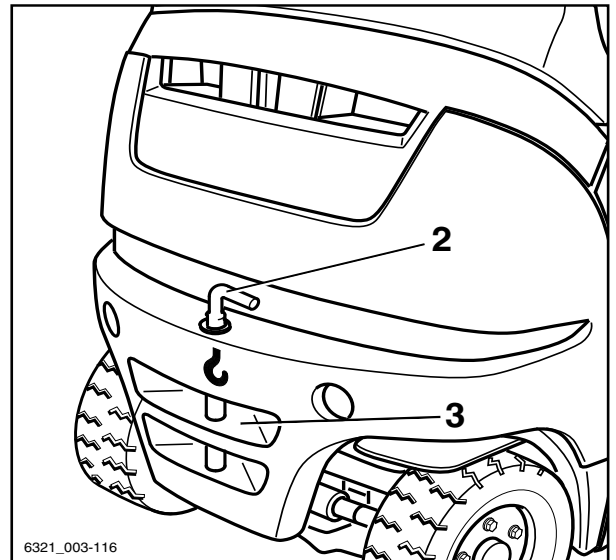
⚠ GEVAAR

Wanneer de koppellen of de borgbus tijdens het slepen verloren of beschadigd wordt, raakt de aanhangwagen los en wordt deze oncontroleerbaar. Hierdoor ontstaat een ongevalrisico!

- Gebruik uitsluitend geteste en goedgekeurde originele koppelpennen.
- Controleer of de koppellen goed aangebracht en vergrendeld is.
- Breng de koppellen aan in het contragewicht, druk hem tegen de veerdruk in omlaag en draai hem 90° (de koppellen is in deze stand vergrendeld).
- Verwijder de beveiligingen tegen weggrollen van de aanhangwagen.

Aanhangwagen afkoppelen

- Neem maatregelen om te voorkomen dat de machine wegrolt; gebruik bijvoorbeeld wielkeggen.
- Duw de koppelpen (2) omlaag, draai hem 90° en trek hem eruit.
- Rijd de machine langzaam naar voren en leid het trekstangoog helemaal uit het contragewicht.
- Breng de koppelpen aan in het contragewicht, druk hem tegen de veerdruk in omlaag en draai hem 90° (de koppelpen is in deze stand vergrendeld).



6321_003-116

Automatische aanhangerkoppeling

⚠ GEVAAR

Er kunnen mensen tussen de heftruck en de aanhangwagen bekneld raken.

Zorg ervoor dat bij het aankoppelen niemand zich tussen de heftruck en de aanhangwagen bevindt.

⚠ GEVAAR

Gebruik de aanhangerkoppeling van de machine nooit om de machine op te krikken of met een kraan op te hijsen. De aanhangerkoppeling is niet daarvoor geconstrueerd en kan vervormd of beschadigd raken. Hierdoor bestaat er levensgevaar omdat de machine naar beneden kan vallen!

- Gebruik de aanhangerkoppeling alleen om te slepen.
- Gebruik alleen de aangegeven en daarvoor bedoelde punten om de machine op te krikken en te hijsen.

Aanhangers trekken

⚠ GEVAAR

De aanhangerkoppeling is niet geconstrueerd om lasten te ondersteunen en kan vervormd of onherstelbaar beschadigd raken. Hierdoor bestaat er levensgevaar omdat de ondersteunde last naar beneden kan vallen!

- De aanhangerkoppeling mag alleen horizontaal worden belast, dus de dissel moet horizontaal zijn.

⚠ GEVAAR

Als u de machine kort verlaat om aan of af te koppelen, bestaat er levensgevaar doordat de machine kan wegrollen en u kan overrijden.

- Trek de parkeerrem aan.
- Laat de vorken tot op de grond zakken.
- Schakel het contact uit en verwijder de sleutel.

⚠ WAARSCHUWING

Grijp nooit tussen de koppelpen en vangmuilkoppeling. Er bestaat verwondingsgevaar als de component plotseling beweegt!

- Maak de koppelpen los met de desbetreffende hendel of gebruik een geschikt hulpmiddel (bijv. een montagehefboom).
- Sluit de automatische aanhangerkoppeling wanneer deze niet wordt gebruikt.

⚠ WAARSCHUWING

Risico van beschadiging door botsing met componenten.

Een heftruck met aanhangerkoppeling heeft door zijn overhang meer ruimte nodig om te manoeuvreren. De aanhangerkoppeling kan de stelling of de aanhangerkoppeling zelf beschadigen tijdens het manoeuvreren. Controleer de aanhangerkoppeling na een botsing op schade zoals scheuren. Een beschadigde aanhangerkoppeling mag niet meer worden gebruikt.

- Manoeuvreer altijd voorzichtig en met voldoende ruimte.
- Controleer de aanhangerkoppeling in het geval van een botsing op schade.
- Vervang een beschadigde aanhangerkoppeling, neem indien nodig contact op met het geautoriseerde servicecentrum.

⚠ WAARSCHUWING

Risico van beschadiging van het trekstangoog of de dissel!

Door de achterwielbesturing van de heftruck is de zijwaartse zwenkhoek van de dissel misschien niet groot genoeg. De koppeling of de dissel kan beschadigd raken! Het trekstangoog van de dissel moet qua vorm en afmetingen overeenkomen met de aanhangerkoppeling.

- Zorg ervoor dat het trekstangoog en de dissel correct passen.
- Maak geen scherpe bochten.
- Wees voorzichtig bij het achteruitrijden en -manoeuvreren.

⚠ WAARSCHUWING

Risico van beschadiging als de dissel in de aanhangerkoppeling kantelt!

De dissel dient zo horizontaal mogelijk te zijn tijdens het slepen. Dit zorgt voor voldoende zwenkbereik boven en onder. Het geautoriseerde servicecentrum kan indien noodzakelijk de montagehoogte van de aanhangerkoppeling aanpassen aan de hoogte van de dissel.

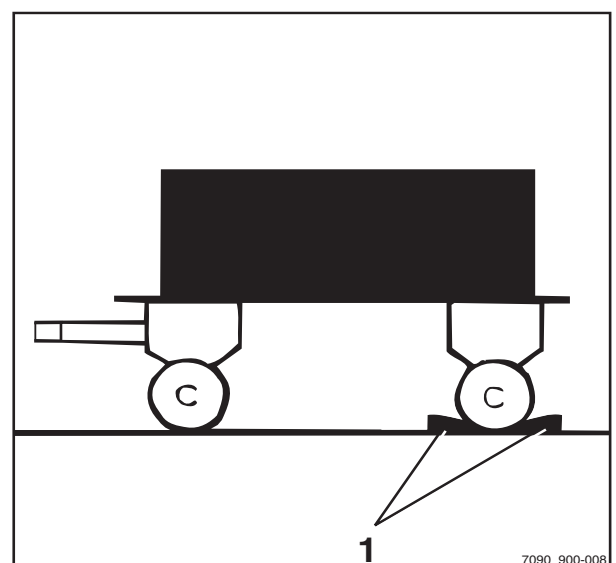
- Zorg ervoor dat de dissel horizontaal is.
- Neem contact op met het geautoriseerde servicecentrum om de koppelingshoogte aan te passen.

Model RO*243 aankoppelen

 OPMERKING

Aanhangerkoppeling RO 243 is bedoeld voor een trekstangoog volgens DIN 74054 (openingsdiameter: 40 mm).

- Neem maatregelen om te voorkomen dat de machine weggrolt; gebruik bijvoorbeeld wielkeggen (1).
- Breng het trekstangoog op één lijn met de vangmuilkoppeling.



4

Gebruik

Aanhangers trekken

- Trek de veiligheidsgreep (3) naar buiten.
- Duw de handhendel (2) omhoog.

⚠ GEVAAR

Er kunnen mensen tussen de heftruck en de aanhangwagen bekneld raken.

Zorg ervoor dat bij het aankoppelen niemand zich tussen de heftruck en de aanhangwagen bevindt.

⚠ LET OP

Bij het aankoppelen moet het trekstangoog zich in het midden van de vangmuilkoppeling bevinden. Nalatigheid hierin kan tot beschadiging van de vangmuilkoppeling of het trekstangoog leiden!

- Zorg ervoor dat het trekstangoog de vangmuilkoppeling in het midden binnengaat.

- Rijd de machine langzaam achteruit.

⚠ GEVAAR

Als de koppelen tijdens het slepen losraakt, zal de last loskomen en wordt de aanhangwagen oncontroleerbaar. Er bestaat een ongevalsrisico!

Als de veiligheidsgreep uitsteekt, is het trekstangoog niet goed aangekoppeld. In deze toestand mag er niet met de aanhangwagen worden gereden.

- Controleer of de veiligheidsgreep helemaal op één lijn ligt met de borgbus.
- Als de veiligheidsgreep uitsteekt, dient de aankoppelprocedure te worden herhaald.

- Verwijder de beveiligingen tegen weggrollen van de aanhangwagen.

- Sleep de aanhangwagen weg.

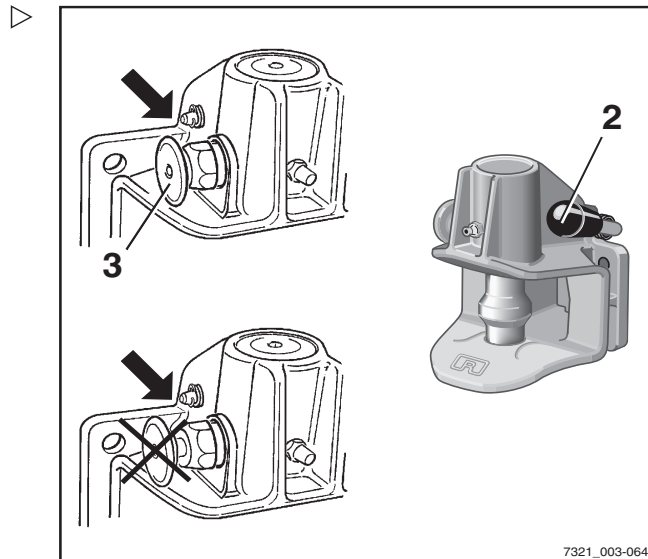
Model RO*243 handmatig sluiten

⚠ GEVAAR

Verwondingsgevaar door bekneld raken van de hand!

Kom met uw hand niet in de buurt van de koppelen. Als bijvoorbeeld een sleeptouw aan de aanhangerkoppeling moet worden bevestigd, gebruik dan uitsluitend een geschikt hulpmiddel (bijv. een montagehefboom) om de aanhangerkoppeling te sluiten.

- Gebruik een geschikt hulpmiddel (bijv. een montagehefboom) om de koppelen omhoog te drukken.

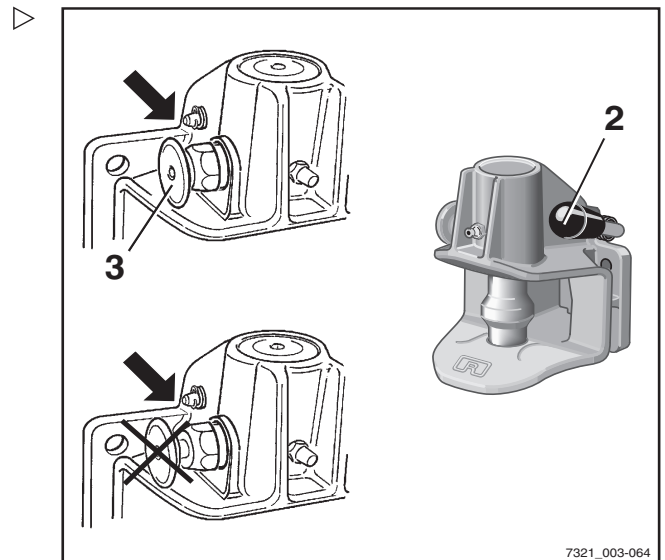


7321_003-064

De koppelen wordt uit de vergrendeling losgemaakt en de aanhangerkoppeling wordt automatisch gesloten.

Model RO*243 afkoppelen

- Neem maatregelen om te voorkomen dat de machine weggrolt; gebruik bijvoorbeeld wielkeggen.
- Trek de veiligheidsgreep (3) naar buiten.
- Duw de handhendel (2) omhoog.
- Rijd de machine langzaam naar voren tot het trekstangoog en de vangmuilkoppeling van elkaar gescheiden zijn.
- Sluit de aanhangerkoppeling met de hand.

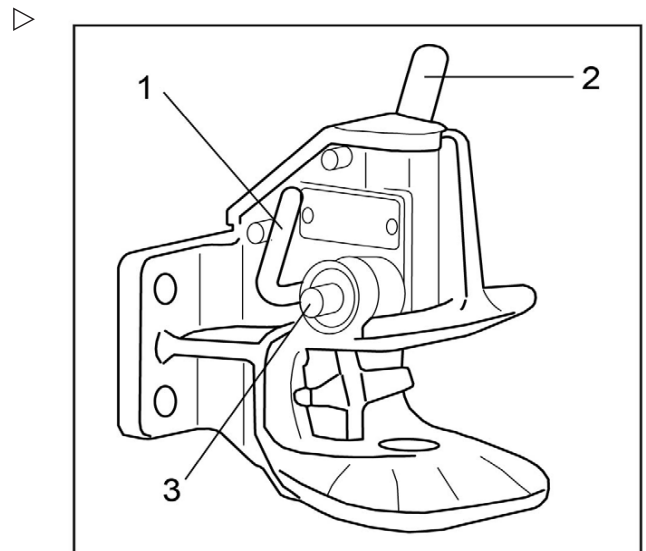


Model RO*244 A aankoppelen

i OPMERKING

Aanhangerkoppeling RO 244 is bedoeld voor een trekstangoog volgens DIN 74054 (openingsdiameter 40 mm) of DIN 8454 (openingsdiameter 35 mm).

- Neem maatregelen om te voorkomen dat de machine weggrolt; gebruik bijvoorbeeld wielkeggen.
- Breng het trekstangoog op één lijn met de vangmuilkoppeling.
- Duw de handhendel (2) omhoog totdat hij op zijn plaats vastklikt.



De aanhangerkoppeling is geopend.

⚠ GEVAAR

Er kunnen mensen tussen de heftruck en de aanhangwagen bekneld raken!

Zorg ervoor dat bij het aankoppelen niemand zich tussen de heftruck en de aanhangwagen bevindt.



Aanhangers trekken

⚠ LET OP

Bij het aankoppelen moet het trekstangoog zich in het midden van de vangmuilkoppeling bevinden. Nalatigheid hierin kan tot beschadiging van de vangmuilkoppeling of het trekstangoog leiden!

- Zorg ervoor dat het trekstangoog de vangmuilkoppeling in het midden binnengaat.
- Rijd de heftruck langzaam achteruit tot het trekstangoog in het midden in de vangmuil van de aanhangerkoppeling is geschoven en de koppelen vastklikt.

i OPMERKING

De koppelen is correct vastgeklikt als de controlepen (3) niet buiten zijn geleiding uitsteekt.

⚠ GEVAAR

Als de koppelen tijdens het slepen losraakt, zal de last loskomen en wordt de aanhangwagen oncontroleerbaar. Er bestaat een ongevalrisico!

De controlepen (3) mag niet buiten zijn geleiding uitsteken.

- Controleer of de koppelen goed vergrendeld is.
- Wanneer de koppelen niet goed vastzit:
 - Verwijder de beveiligingen tegen weggrollen van de aanhangwagen.
 - Rijd de heftruck met de aanhangwagen ca. 1 m naar voren en rijd vervolgens een stukje achteruit.
 - Controleer bij de koppelen of de controlepen niet buiten zijn geleiding uitsteekt.
- Verwijder de beveiligingen tegen weggrollen van de aanhangwagen.
- Sleep de aanhangwagen weg.

Model RO*244 A handmatig sluiten

⚠ GEVAAR

Verwondingsgevaar door bekneld raken van de hand!

Kom met uw hand niet in de buurt van de koppelen. Als bijvoorbeeld een sleeptouw aan de aanhangerkoppeling moet worden bevestigd, bedien dan de aanhangerkoppeling uitsluitend door middel van de sluihendel (1).

- Druk de sluihendel (1) helemaal omlaag. De aanhangerkoppeling is gesloten.

Model RO*244 A afkoppelen

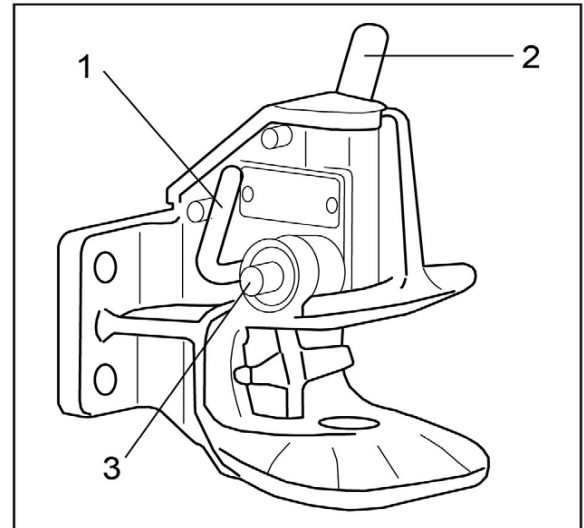
- Neem maatregelen om te voorkomen dat de machine wegrolt; gebruik bijvoorbeeld wielkeggen.
- Duw de handhendel (2) omhoog totdat hij op zijn plaats vastklikt.

De aanhangerkoppeling is geopend.

- Rijd de machine langzaam naar voren tot het trekstangoog en de vangmuilkoppeling van elkaar gescheiden zijn.
- Sluit de aanhangerkoppeling door de sluihendel (1) te bedienen.

i OPMERKING

Houd de aanhangerkoppeling altijd gesloten, om de onderste koppelenbus tegen vervuiling te beschermen.



4

Gebruik

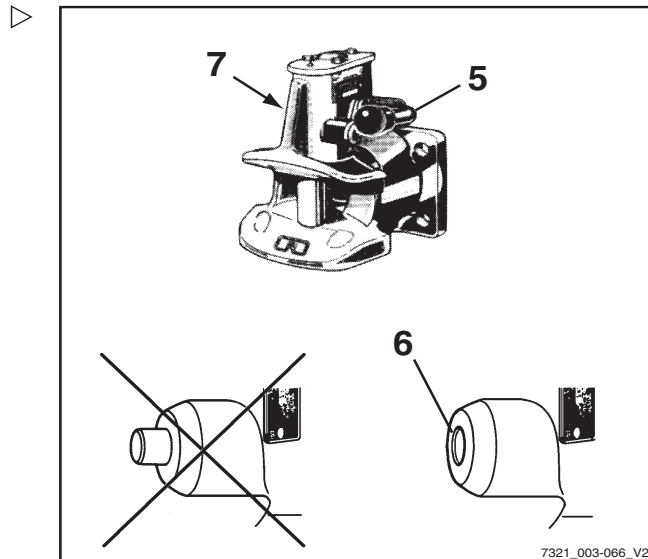
Aanhangers trekken

Model RO*245 aankoppelen

i OPMERKING

Aanhangerkoppeling RO 245 is bedoeld voor een trekstangoog volgens DIN 74054 (openingsdiameter 40 mm) of DIN 8454 (openingsdiameter 35 mm).

- Neem maatregelen om te voorkomen dat de machine wegrolt; gebruik bijvoorbeeld wielkeggen.
- Breng het trekstangoog op één lijn met de vangmuilkoppeling.
- Duw de handhendel (5) omhoog.
- De aanhangerkoppeling is geopend.



7321_003-066_V2

⚠ GEVAAR

Er kunnen mensen tussen de heftruck en de aanhangwagen bekneld raken!

Zorg ervoor dat bij het aankoppelen niemand zich tussen de heftruck en de aanhangwagen bevindt.

- Rijd de machine langzaam achteruit.

⚠ GEVAAR

Als de koppelen tijdens het slepen losraakt, zal de last loskomen en wordt de aanhangwagen oncontroleerbaar. Er bestaat een ongevalrisico!

Als de veiligheidsgreep uitsteekt, is het trekstangoog niet goed aangekoppeld. In deze toestand mag er niet met de aanhangwagen worden gereden.

- Zorg ervoor dat de controlepen niet uit de controlebus uitsteekt.
 - Herhaal de aankoppelprocedure indien noodzakelijk.
-
- Verwijder de beveiligingen tegen wegrollen van de aanhangwagen.
 - Sleep de aanhangwagen weg.

Gebruik

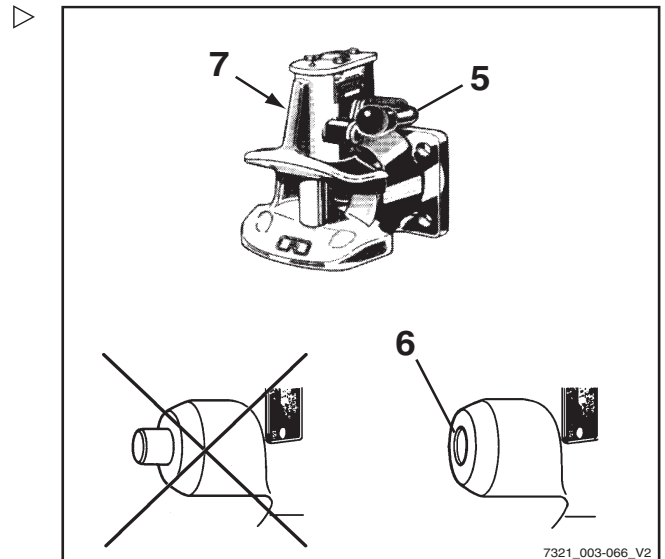
4

Aanhangers trekken

Model RO*245 afkoppelen

- Neem maatregelen om te voorkomen dat de machine weggrolt; gebruik bijvoorbeeld wielkeggen.
- Duw de handhendel (5) omhoog.
- Rijd de machine langzaam naar voren tot het trekstangoog en de vangmuilkoppeling van elkaar gescheiden zijn.
- Druk de sluihendel (7) aan de linkerzijde van de aanhangerkoppeling helemaal omlaag.

De aanhangerkoppeling is gesloten.



Model RO*841 aankoppelen

i OPMERKING

Aanhangerkoppeling RO 841 is bedoeld voor een trekstangoog volgens DIN 74054 (openingsdiameter 40 mm).

- Neem maatregelen om te voorkomen dat de machine weggrolt; gebruik bijvoorbeeld wielkeggen.
- Duw de handhendel (7) omhoog totdat hij op zijn plaats vastklikt.

⚠ GEVAAR

Er kunnen mensen tussen de heftruck en de aanhangwagen bekneld raken.

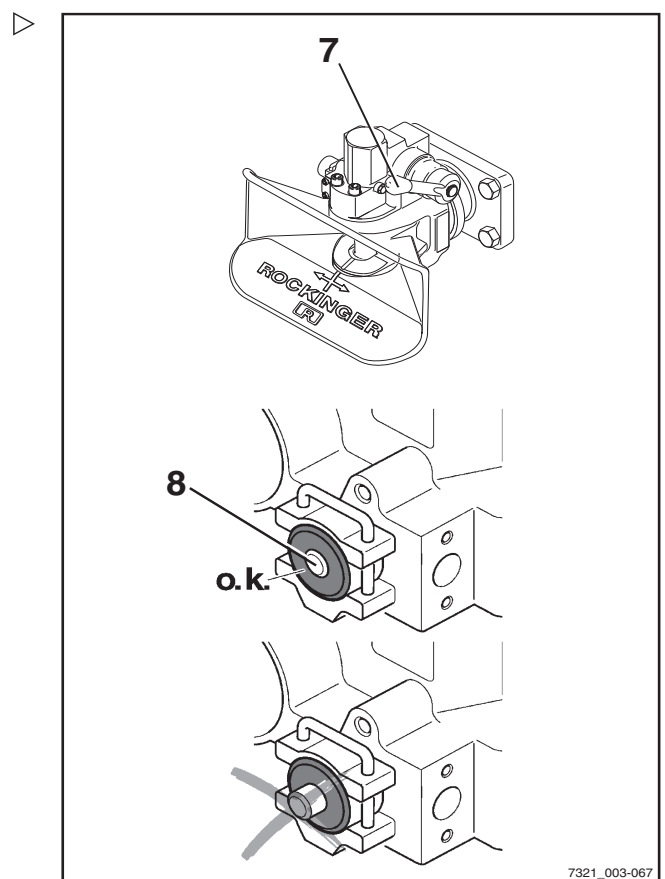
Zorg ervoor dat bij het aankoppelen niemand zich tussen de heftruck en de aanhangwagen bevindt.

⚠ LET OP

Bij het aankoppelen moet het trekstangoog zich in het midden van de vangmuilkoppeling bevinden. Nalatigheid hierin kan tot beschadiging van de vangmuilkoppeling of het trekstangoog leiden!

- Zorg ervoor dat het trekstangoog de vangmuilkoppeling in het midden binnengaat.

- Rijd de machine langzaam achteruit.



Aanhangers trekken

⚠ GEVAAR

Als de koppellen tijdens het slepen losraakt, zal de last loskomen en wordt de aanhangwagen oncontroleerbaar. Er bestaat een ongevalsrisico!

Als de veiligheidsgreep uitsteekt, is het trekstangoog niet goed aangekoppeld. In deze toestand mag er niet met de aanhangwagen worden gereden.

- Zorg ervoor dat de controlepen niet uit de controlebus uitsteekt.
 - Herhaal de aankoppelprocedure indien noodzakelijk.
-
- Verwijder de beveiligingen tegen weggrollen van de aanhangwagen.
 - Sleep de aanhangwagen weg.

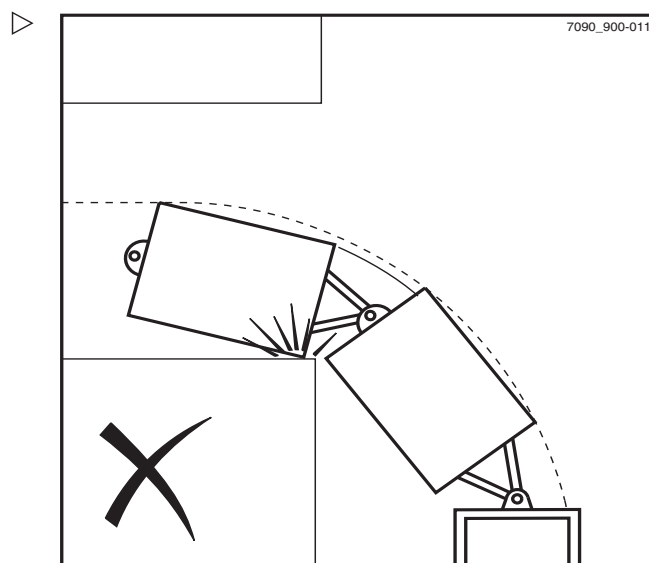
Model RO*841 afkoppelen

- Neem maatregelen om te voorkomen dat de machine weggrolt; gebruik bijvoorbeeld wielkeggen.
- Duw de handhendel (7) omhoog.
- Rijd de machine langzaam naar voren tot het trekstangoog en de vangmuilkoppeling van elkaar gescheiden zijn.
- Sluit de aanhangerkoppeling.

Aanhangwagens trekken

- Bestuurders die voor het eerst een aanhangwagen trekken, moeten eerst enkele malen op een geschikte plek met de heftruck en een aanhangwagen oefenen.
- Houd bij het rijden op smalle plaatsen (ingangen, poorten etc.) rekening met de afmetingen van de aanhangwagen en last.
- Houd bij het keren of het nemen van bochten tijdens het trekken van meerdere aanhangwagens voldoende afstand tot vaste installaties.

De toegestane lengte van de aanhangwagens is afhankelijk van de te nemen rijwegen en moet eventueel tijdens testritten worden bepaald.





Het bedrijf dat de heftruck gebruikt, moet de bestuurders instrueren over het toegestane aantal aanhangwagens en, indien nodig, extra snelheidsbeperkingen voor bepaalde delen van het traject.

 **OPMERKING**

Let op de definitie van de volgende verantwoordelijke personen: "bedrijf dat de heftruck gebruikt" en "bestuurder".

Gebruik in koelhuizen

Gebruik in koelhuizen

De heftruck is voorzien van koelhuisuitrusting (variant), waardoor de machine geschikt is voor gebruik in koelhuizen.

Hij is geschikt voor twee verschillende gebruikstoepassingen en is gekenmerkt met het koelhuissymbool.

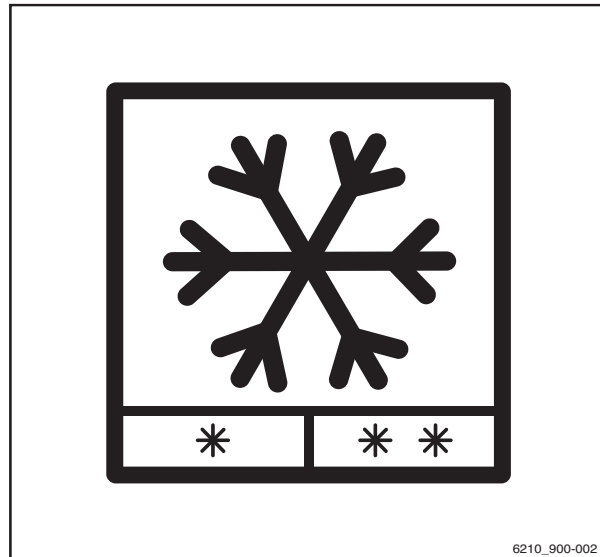
Het display- en bedieningspaneel is bij deze variant verwarmd.

Als alternatief kan de heftruck ook voorzien zijn van een bestuurderscabine met verwarming.

Gebruikstoepassingen

Er zijn twee verschillende gebruikstoepassingen in koelhuizen voor de heftruck, die zich onderscheiden door twee verschillende temperatuurbereiken.

- 1 Continu gebruik in het temperatuurbereik tot $-5\text{ }^{\circ}\text{C}$, kortstondig gebruik in het temperatuurbereik tot $-10\text{ }^{\circ}\text{C}$.
- 2 Afwisselend gebruik binnen tot $-32\text{ }^{\circ}\text{C}$ en gebruik buiten tot $+25\text{ }^{\circ}\text{C}$, kortstondig tot $+40\text{ }^{\circ}\text{C}$.





Gebruik

▲ LET OP

Bij de overgang van een lage binnentemperatuur naar een relatief hoge buitentemperatuur ontstaat er condensvorming. Wanneer de heftruck weer het koelhuis binnenrijdt, kan het water bevriezen en bewegende delen van de heftruck blokkeren.

Het is belangrijk dat de gebruiksduur in de verschillende temperatuurbereiken voor beide gebruikstoepassingen nauwgezet in de gaten wordt gehouden.

Voordat de heftruck het koelhuis binnenrijdt, moet hij droog zijn en worden warmgereden.

De heftruck mag het koelhuis niet langer dan 10 minuten verlaten. Als u zich aan deze regel houdt, is er niet genoeg tijd voor de vorming van condenswater.

Als de heftruck langer dan 10 minuten buiten blijft, moet hij daar minstens zó lang blijven tot alle condenswater is weggelopen en de heftruck is opgedroogd. Afhankelijk van de weersomstandigheden duurt dit ten minste 30 minuten.

▲ WAARSCHUWING

Verwondingsgevaar!

Als condenswater in het koelhuis bevroert, mogen vastgevroren delen niet met de hand worden losgemaakt.

- Rijd ca. 5 minuten met de machine en bedien de rem meerdere malen om de bedrijfsveiligheid te garanderen.
- Bedien alle hydraulische heffuncties meerdere malen.

Deze warmlooffase is noodzakelijk om de olie op bedrijfstemperatuur te brengen.

- Parkeer de machine altijd buiten het koelhuis.

▲ LET OP

Risico van beschadiging van componenten!

De loodzuurbatterijen mogen niet 's nachts in het koelhuis blijven zonder dat er vermogen wordt afgenomen of wordt geladen.

- Vervang de batterij buiten het koelhuis. Gebruik de heftruck met een vervangende batterij.



Gebruik in koelhuizen

Gebruik van batterijen in koelhuizen

Aanbevolen wordt om loodzuurbatterijen met de maximale nominale capaciteit in de respectievelijke batterijafmetingen voor de diverse machineseries te gebruiken, om het capaciteitsverlies bij lage temperaturen te compenseren.

Elektrische heftrucks mogen niet langer dan noodzakelijk in een koude omgeving worden geparkeerd. Dit geldt ook voor het bewaren van ongebruikte batterijen. Bij het laadstation en in de parkeer- en opslagruimtes voor machines en batterijen dient een normale binnentemperatuur te heersen (niet lager dan 10 °C). Het opladen bij lage temperaturen duurt extreem lang. Bij temperaturen onder 10 °C kan de batterij niet volledig worden opgeladen met de gebruikelijke laadparameters.

- Laad de batterij voor elke ploegendienst volledig op.
- Tijdens de gasvorming dient u altijd gedestilleerd water bij te vullen.

Om te voorkomen dat het gedestilleerde water bevroert, moet dit worden gemengd met het batterijzuur.

Waterbijvulsystemen mogen bij temperaturen onder 0 °C niet worden gebruikt, omdat de systemen en het in de slangleidingen aanwezige water kunnen bevriezen.

Bij ontlading is de batterijspanning dus bij lage temperaturen over het algemeen lager. De ontladeindspanning wordt eerder bereikt, wat betekent dat de capaciteit van de batterij lager is.

Displaymeldingen

Weergave op het display

Op het display van de display- en bedienings-eenheid kunnen door bepaalde machinetoestanden gebeurtenisgerelateerde meldingen verschijnen.

De volgende soorten meldingen kunnen afzonderlijk of in combinatie verschijnen:

- Een grafisch symbool (2)
- De melding (3)
- Een storingscode (4) bestaande uit een letter en een uit vier cijfers bestaand nummer

OPMERKING

Telkens wanneer er een melding verschijnt, licht ook de weergave "Storing"(1) op.

Meldingen worden altijd herhaaldelijk weergegeven en gedurende een bepaalde tijd, afhankelijk van de gebeurtenis.

Bij opeenvolgende gebeurtenissen worden de betreffende meldingen achtereenvolgens op het display weergegeven.

Na enkele seconden wisselt het display tussen de laatst weergegeven bedrijfsweergave en de melding.

De wisselfrequentie hangt af van het type gebeurtenis.

- Als er een melding verschijnt, dienen deze bedieningsinstructies te worden gevolgd.

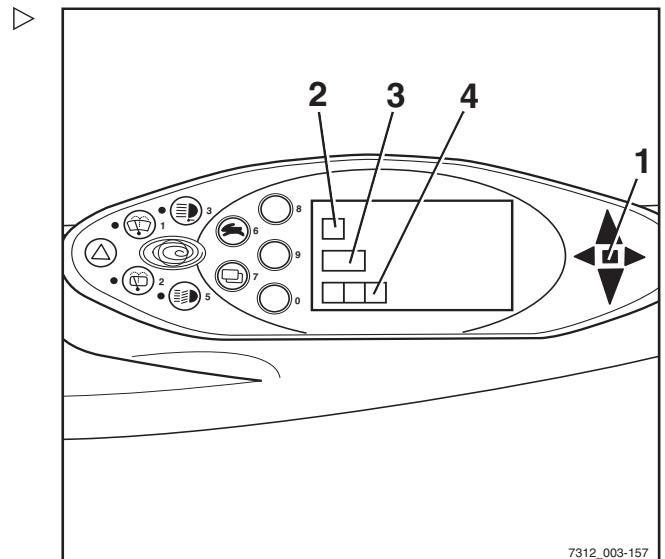
Zodra het mankement is verholpen, verdwijnt de melding weer.

Als een storing steeds opnieuw optreedt, blijft de melding verschijnen.

- Parkeer de machine op een veilige plaats.
- Informeer het geautoriseerde servicecentrum.

Storingscodetabel

De tabel bevat een overzicht van de mogelijke displaymeldingen. De kolom "Opmerking" bevat informatie over de te volgen procedure



7312_003-157

4

Gebruik

Displaymeldingen

wanneer een van deze meldingen wordt weergegeven.

Meldingstekst (Engels)/ Storingscode	Opmerking
OVERVERHIT A5022	De rijmotor(en) is/zijn oververhit. 1e fase: regeling van acceleratie en snelheid. 2e fase: beperking van de fasestroom in de omvormer (noodloopfunctie blijft behouden). De storingscode verdwijnt automatisch zodra de temperatuur onder de grenswaarde daalt. Neem contact op met het geautoriseerde servicecentrum als de storing vaker optreedt.
OVERVERHIT A5364	Omvormer van pomp te heet. Informeert het geautoriseerde servicecentrum.
RIJPEDAALSENSOR A3002 A3003 A3004 A3005 A3006 A3007 A3505	Sensorstoring; machine kan niet rijden. Informeert het geautoriseerde servicecentrum.
RIJPEDAALSENSOR A3008	Spanningen van rijpedaalsensor (bij tweepedalensysteem) passen niet bij elkaar; machine kan niet rijden. Informeert het geautoriseerde servicecentrum.
RIJPEDAALSENSOR A3811	Ongeldige configuratie van de rijpedaalsensor. De machine kan niet rijden. Informeert het geautoriseerde servicecentrum.
REMSENSOR A3016 A3017	Sensorstoring; machine kan alleen nog met noodloopsnelheid rijden. Informeert het geautoriseerde servicecentrum.
CONFIGURATIE A2111 A3801 A3812	Foutieve parametrisering; rijaandrijving en hydraulische aandrijving werken niet. Informeert het geautoriseerde servicecentrum.
STOELSCHAKELAAR A302	De stoelschakelaar is ca. acht uur lang niet geactiveerd. De machine rijdt mogelijk nog met gereduceerde snelheid en gereduceerd hefvermogen. Sta even op en ga vervolgens weer zitten. Als dit het probleem niet verhelpt, neem dan contact op met het geautoriseerde servicecentrum.
STUREN A3215 A3216 A3570	Sensorstoring; machine rijdt met noodloopsnelheid. Informeert het geautoriseerde servicecentrum.

Meldingstekst (Engels)/ Storingscode	Opmerking
RIJRICHTING A3020	Storing in schakelaar; geen of beperkte werking van de aandrijfeenheid. Informeer het geautoriseerde servicecentrum.
HEFFEN A3102 A3103	Sensorstoring; geen of beperkte werking van de hydraulische aandrijving. Informeer het geautoriseerde servicecentrum.
NEIGEN A3107 A3108	Sensorstoring; geen of beperkte werking van de hydraulische aandrijving. Informeer het geautoriseerde servicecentrum.
HEFMAST LOODRECHT A3130 A3131 A3132	Hydraulisch systeem werkt niet. Schakel "verticale maststand" uit. Informeer het geautoriseerde servicecentrum.
FOUT HEFMAST LOODRECHT A3135	Hydraulisch systeem werkt niet. Schakel "verticale maststand" uit. Informeer het geautoriseerde servicecentrum.
EXT1 A3112 A3113	Sensorstoring; geen of beperkte werking van de hydraulische aandrijving. Informeer het geautoriseerde servicecentrum.
EXT2 A3117 A3118	Sensorstoring; geen of beperkte werking van de hydraulische aandrijving. Informeer het geautoriseerde servicecentrum.
VOEDING A2242	Kortsluiting in de sensorvoeding. De machine kan niet rijden. Informeer het geautoriseerde servicecentrum.
BEWAKING A2801 A2802 A2808 A2809 A2810 A2815	Aandrijfeenheid werkt niet. Laat het rijpedaal los. Indien deze storing sporadisch optreedt, kan hij getolereerd worden. Mocht de inzetbaarheid van de machine negatief worden beïnvloed, neem dan contact op met het geautoriseerde servicecentrum.
BEWAKING A2803 A2806	Rijrichting neutraal wordt gekozen. Kies opnieuw de rijrichting. Indien deze storing sporadisch optreedt, kan hij getolereerd worden. Mocht de inzetbaarheid van de machine negatief worden beïnvloed, neem dan contact op met het geautoriseerde servicecentrum.
BEWAKING A2817	Machine is niet gereed voor gebruik. Draai de contactsleutel in de nulstand en start opnieuw. Indien deze storing sporadisch optreedt, kan hij getolereerd worden. Mocht de inzetbaarheid van de machine negatief worden beïnvloed, neem dan contact op met het geautoriseerde servicecentrum.



4

Gebruik

Displaymeldingen

Meldingstekst (Engels)/ Storingscode	Opmerking
BEWAKING A2804 A2805 A2807 A2811 A2812 A2813 A2814 A2816 A2818	Geen of beperkte werking van de rijaandrijving. Informeert het geautoriseerde servicecentrum.
BEWAKING A2295	Geen of beperkte werking van rijaandrijving en hydraulische aandrijving. Informeert het geautoriseerde servicecentrum.
AANDRIJVING A5031 A5041 A5046 A5301 A5331 A5361	Storing in temperatuursensor. Informeert het geautoriseerde servicecentrum.
ACCUFRAME A5910	De steunrol voor de hydraulisch batterijdrager is niet uitgeschoven. Informeert het geautoriseerde servicecentrum.
ACCUFRAME A5920	De hydraulische pomp van de hydraulische batterijhouder raakt oververhit. Laat de machine gedurende een uur afkoelen.
ACCUFRAME A5930	Toetsstoring Informeert het geautoriseerde servicecentrum.
ACCUFRAME A5931	Plausibiliteitsfout van de potentiometer voor de hydraulische batterijdrager. Informeert het geautoriseerde servicecentrum.
REGELEENHEID A3305	CIO werkt niet. Informeert het geautoriseerde servicecentrum.
PARKEERREM OLIEDRUK A3043	De oliedruk in de parkeerrem is te laag; de rijaandrijving is geblokkeerd. Informeert het geautoriseerde servicecentrum.
PARKEERREM OLIEDRUK A3049	De oliedruk in de parkeerrem is laag; de machine rijdt alleen met noodloopsnelheid. Informeert het geautoriseerde servicecentrum.

Meldingstekst (Engels)/ Storingscode	Opmerking
HENDEL A4601	Het bedieningselement voor "heffen" werd bewogen en te lang in de betreffende stand gehouden. De betreffende hydraulische functie wordt uitgeschakeld. Zodra het bedieningselement wordt losgelaten, verdwijnt het bericht en is de hydraulische functie weer beschikbaar. Indien nodig kan het geautoriseerde servicecentrum de bewaking van de hydraulische functies uitschakelen.
HENDEL A4602	Het bedieningselement voor "neigen" werd bewogen en te lang in de betreffende stand gehouden. De betreffende hydraulische functie wordt uitgeschakeld. Zodra het bedieningselement wordt losgelaten, verdwijnt het bericht en is de hydraulische functie weer beschikbaar. Indien nodig kan het geautoriseerde servicecentrum de bewaking van de hydraulische functies uitschakelen.
HENDEL A4603	Het bedieningselement voor "extra hydraulisch systeem 1" werd bewogen en te lang in de betreffende stand gehouden. De betreffende hydraulische functie wordt uitgeschakeld. Zodra het bedieningselement wordt losgelaten, verdwijnt het bericht en is de hydraulische functie weer beschikbaar. Indien nodig kan het geautoriseerde servicecentrum de bewaking van de hydraulische functies uitschakelen.
HENDEL A4604	Het bedieningselement voor "extra hydraulisch systeem 2" werd bewogen en te lang in de betreffende stand gehouden. De betreffende hydraulische functie wordt uitgeschakeld. Zodra het bedieningselement wordt losgelaten, verdwijnt het bericht en is de hydraulische functie weer beschikbaar. Indien nodig kan het geautoriseerde servicecentrum de bewaking van de hydraulische functies uitschakelen.
A4680	Onwaarschijnlijk verzoek om druk aan de hydraulische pomp. Schakel de machine uit en vervolgens weer in met de contactschakelaar. Als de storingsmelding niet verdwijnt, neem dan contact op met het geautoriseerde servicecentrum.
SERVICE NODIG S5950	De lithium-ionbatterij heeft onderhoud nodig. Informeer het geautoriseerde servicecentrum.
LITHIUMBATTERIJ S5951	Geen CAN-communicatie met de lithium-ionbatterij. Schakel de machine uit. Controleer de batterijstekker en sluit hem opnieuw aan. Schakel de machine opnieuw in. Neem contact op met het geautoriseerde servicecentrum als de storing vaker optreedt.

Displaymeldingen

Meldingstekst (Engels)/ Storingscode	Opmerking
LITHIUMBATTERIJ S5961	Oververhitting van de lithium-ionbatterij. Laat de machine afkoelen. De storing verdwijnt automatisch zodra de temperatuur onder de grenswaarde daalt. Neem contact op met het geautoriseerde servicecentrum als de storing vaker optreedt.
LITHIUMBATTERIJ S5962	De temperatuur van de lithium-ionbatterij is te laag. Laat de machine acclimatiseren. De storing verdwijnt automatisch zodra de temperatuur stijgt tot boven de grenswaarde. Neem contact op met het geautoriseerde servicecentrum als de storing vaker optreedt.
LITHIUMBATTERIJ S5970	Schok in de lithium-ionbatterij. Informeel het geautoriseerde servicecentrum.
LITHIUMBATTERIJ S6620	Storing in de lithium-ionbatterij. Informeel het geautoriseerde servicecentrum.

Algemene meldingen

OPMERKING

Sommige van de volgende meldingen zijn uitrustingsspecifiek en verschijnen mogelijk niet op de display- en bedieningseenheid van elke machine. De volgende meldingen zijn daarom alleen bedoeld ter referentie.

Melding BEDRIJFSREM

Als de melding BEDRIJFSREM op het display verschijnt, dient er contact te worden opgenomen met het geautoriseerde servicecentrum.

- Parkeer de machine beveiligd totdat deze door het geautoriseerde servicecentrum is gecontroleerd.
- Als de lamellenremmen in de wielaandrijvingen geblokkeerd zijn, moet de machine worden weggesleept.

Melding REM AANTREKKEN

GEVAAR

Levensgevaar door overreden te worden wanneer de heftruck wegrolt!

Het parkeren van de heftruck zonder dat de parkeerrem goed is ingeschakeld, is gevaarlijk en verboden.

- De heftruck mag niet op een helling worden geparkeerd.
- Verlaat de heftruck alleen als de parkeerrem is aangetrokken.
- In een noodgeval op een helling moet de heftruck bergafwaarts met keggen onder de wielen worden vastgezet.

OPMERKING

De heftruck is uitgerust met een negatief werkende veerrem. Als de heftruck wordt uitgeschakeld, blokkeren na enkele minuten de lamellenremmen in de wiel aandrijvingen. De heftruck kan echter nog steeds rollen, totdat de wiel aandrijvingen blokkeren. Daarom moet u altijd eerst de parkeerrem inschakelen voordat u de heftruck verlaat!

Als u de heftruck parkeert zonder de parkeerrem aan te trekken en vervolgens de bestuurdersstoel verlaat, verschijnt de melding REM AANTREKKEN op het display (variant). Er klinkt optioneel een geluidssignaal.

- Schakel de parkeerrem in.

De melding REM AANTREKKEN verdwijnt.

Als de machine beweegt ondanks dat de parkeerrem is ingeschakeld:

- Rijd de machine naar een vlakke ondergrond en parkeer de machine daar veilig. Zet de machine indien nodig vast met keggen.
- Informeer het geautoriseerde servicecentrum.

Melding REMGEVER

Als de melding REMGEVER op het display verschijnt, wordt de maximale rijsnelheid gereduceerd. De remsensor in het rempedaal moet worden gecontroleerd.

Displaymeldingen

- Informeer het geautoriseerde servicecentrum.

Melding CODE AFGeweZEN

Als de melding CODE AFGeweZEN op het display verschijnt, werd de bestuurderspincode driemaal verkeerd ingevoerd. De invoer wordt vervolgens vijf minuten lang geblokkeerd. Pas na deze vijf minuten kan er weer worden ingevoerd.

- Voer de bestuurderspincode na vijf minuten opnieuw in.

Melding RIJPEDAALSENSOR

Als de melding RIJPEDAALSENSOR op het display verschijnt, blijft de heftruck stilstaan. De rijpedaalsensor moet worden gecontroleerd.

- Informeer het geautoriseerde servicecentrum.

Melding MACHINE UITSchAKELen?

Als de melding MACHINE UITSchAKELen? op het display verschijnt, wordt het uitschakelen van de heftruck geverifieerd.

- Druk op de desbetreffende softkey op de display- en bedieningseenheid om de machine uit te schakelen of om te annuleren.

Melding PARKEERREM ACTIEF

Als de parkeerrem wordt ingeschakeld, wordt gedurende 5 seconden de melding PARKEERREM ACTIEF op het display weergegeven.

- Schakel de parkeerrem uit om te kunnen rijden.

Melding PARKEERREM LOSSEN

Als de melding PARKEERREM LOSSEN op het display verschijnt, kan er niet worden gereden totdat de parkeerrem is uitgeschakeld door op de knop te drukken.

- Schakel de parkeerrem uit door op de knop te drukken.

Melding PARKEERREM: REM AAN-TREKKEN!

Als de melding PARKEERREM: REM AAN-TREKKEN! op het display verschijnt, is de elektrische parkeerrem defect.

- Schakel de parkeerrem uit door op de knop te drukken.

Melding VORKEN LAAG

⚠ GEVAAR

Er bestaat levensgevaar door een vallende last of dalende delen van de heftruck!

Het parkeren van de heftruck met geheven last is gevaarlijk en onder alle omstandigheden verboden! De grotere mate van veiligheid die deze functie biedt, mag niet worden misbruikt om veiligheidsrisico's te nemen.

- Vóór het verlaten van de heftruck moet de last volledig gedaald zijn.

De vork daalt niet.

Als de vork zich boven de hoogtesensor bevindt, de contactschakelaar is uitgeschakeld en de stoel verlaten is, verschijnt de melding VORKEN LAAG op het display (variant). Er klinkt optioneel een geluidssignaal.

- Laat de vork op de grond zakken.

De melding VORKEN LAAG verdwijnt.

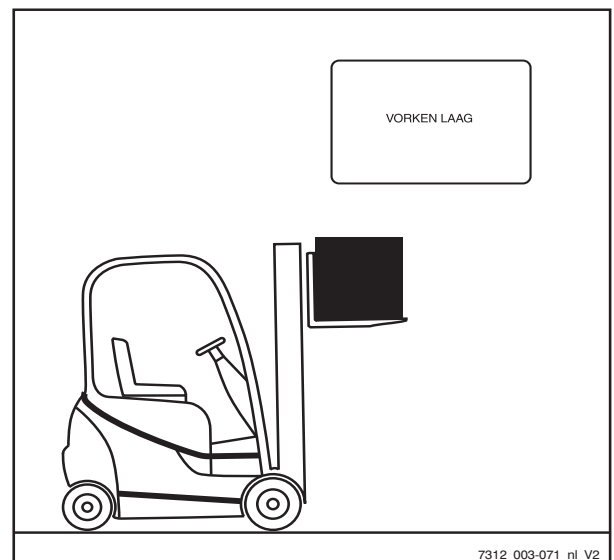
Melding STUREN

Als de melding STUREN op het display verschijnt, kan de machine alleen nog slechts langzaam in noodbedrijf rijden. De stuurhoeksensor moet worden gecontroleerd.

- Informeer het geautoriseerde servicecentrum.

Melding NEIGEN SNELHEID

Als de melding NEIGEN SNELHEID na het welkomtscherm op het display verschijnt, is de neigsnelheid van de hefmast bij deze



7312_003-071_nj_V2



Displaymeldingen

heftruck aanmerkelijk hoger dan bij vroegere heftrucks van deze serie.

Melding NOODSCHAKELAAR

WAARSCHUWING

De elektrische rembekrachtiging werkt niet als de noodstop-schakelaar wordt bediend!

Door de noodstop-schakelaar te bedienen, worden de aandrijvingen losgekoppeld van de voeding.

- Gebruik om te remmen de bedrijfsrem.

De machine is voorzien van een noodstop-schakelaar. Wanneer deze schakelaar is bediend, worden de functies van de rijaandrijving en de werkhydrauliek geblokkeerd.

De melding NOODSCHAKELAAR verschijnt regelmatig wanneer aan de volgende criteria is voldaan:

- De contactschakelaar staat in stand "I"
- De noodstop-schakelaar is bediend
- Er is een bedieningselement bediend

Melding ? POSITIE LOODRECHT

Als de melding ? POSITIE LOODRECHT op het display verschijnt, is de kalibratie van de "verticale maststand" geactiveerd.

- Sla de maststand op of annuleer de kalibratie.

Melding REF. BEWEGING

Als de vork is gedaald nadat de heftruck is uitgeschakeld, weet de regelelektronica niet in welke stand de vork staat als de heftruck opnieuw wordt gestart. De heftruck rijdt alleen met gereduceerde snelheid. Afhankelijk van de stand van de vork kan de melding REF. BEWEGING (variant) op het display verschijnen. Om de stand in de regelelektronica in te stellen, moet de vork worden geheven.

- Schakel het contact in.

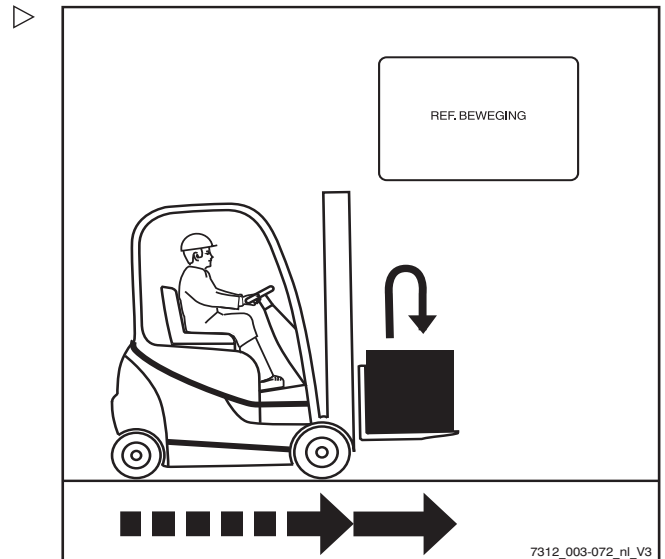
De heftruck rijdt alleen met gereduceerde snelheid. Op het display verschijnt eventueel de melding REF. BEWEGING.

- Hef de vork.

De melding REF. BEWEGING verdwijnt, of de melding verschijnt nu voor het eerst op het display en verdwijnt vervolgens weer.

- Om weer te rijden, laat u de vork zakken tot maximaal 300 mm boven de grond.

Er kan nu weer zonder snelheidsbegrenzing met de heftruck worden gereden.



Melding GORDEL

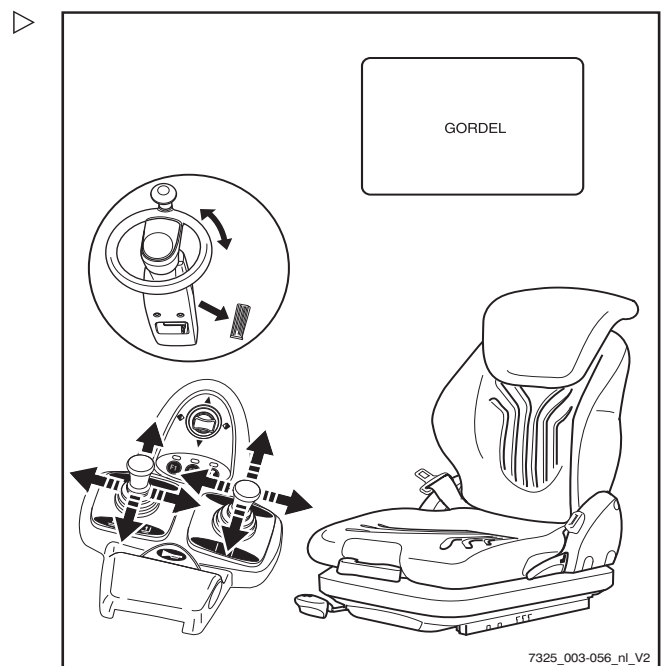


⚠ GEVAAR

Levensgevaar in geval van naar buiten vallen wanneer de machine mocht kantelen!

Als de machine kantelt, bestaat er ook bij gebruik van een veiligheidssysteem verwondingsgevaar voor de bestuurder. Dit verwondingsgevaar kan worden verminderd door een combinatie van een veiligheidssysteem en een veiligheidsgordel te gebruiken. De veiligheidsgordel biedt extra bescherming wanneer de machine ergens tegenaan rijdt of van bijv. laadperrons valt.

- Wij adviseren u om de veiligheidsgordel altijd te dragen.



Deze voorziening (variant) zorgt ervoor dat wanneer de veiligheidsgordel niet of verkeerd wordt gebruikt, er slechts langzaam of (optio-

Displaymeldingen

neel) helemaal niet met de vorkheftruck kan worden gereden.

Afhankelijk van de gekozen uitvoering zijn de functies van de werkhydrauliek (heffen, neigen) normaal beschikbaar óf kunnen deze functies slechts langzaam of helemaal niet worden gebruikt.

De melding GORDEL, die gepaard gaat met beperkte rij- en heffuncties, wordt geactiveerd door de volgende omstandigheden:

- Veiligheidsgordel niet omgedaan en bestuurdersstoel bezet
 - Veiligheidsgordel continu vastgemaakt en pas daarna wordt er op de bestuurdersstoel plaatsgenomen
 - Veiligheidsgordel wordt pas na inschakelen van het contact vastgemaakt
 - Veiligheidsgordel wordt tijdens het rijden losgemaakt
- Als de melding GORDEL verschijnt, dient de veiligheidsgordel volgens de voorschriften te worden omgedaan en vastgemaakt.

De heftruck kan weer zonder beperkingen worden gebruikt.

Als de veiligheidsgordel tijdens het rijden wordt losgemaakt, kan er slechts langzaam met de heftruck worden gereden of wordt de heftruck helemaal afgeremd.

GEVAAR

Ongevallenrisico!

- De snelheid moet worden aangepast aan de rijomstandigheden!

De grotere mate van veiligheid die deze functie biedt, mag niet worden misbruikt om veiligheidsrisico's te nemen.

Melding BENT U ZEKER?

Als de melding BENT U ZEKER? op het display verschijnt, wordt een voorafgaande vraag/opdracht geverifieerd.

- Druk op de desbetreffende softkey op de display- en bedieningseenheid om door te gaan of te annuleren.

Melding STOELSCHAKELAAR

De heftruck is voorzien van een stoelschakelaar.

Als de melding STOELSCHAKELAAR verschijnt, zijn de functies van de rijaandrijving en de werkhydrauliek geblokkeerd.

De melding STOELSCHAKELAAR wordt geactiveerd door de volgende situaties:

- De stoelschakelaar is niet geactiveerd terwijl het rijpedaal of het stuur wordt bediend
- De stoelschakelaar is niet geactiveerd terwijl een bedieningselement voor de werkhydrauliek wordt bediend
- De ploegentijd is overschreden
- De bedrijfstijd is overschreden

OPMERKING

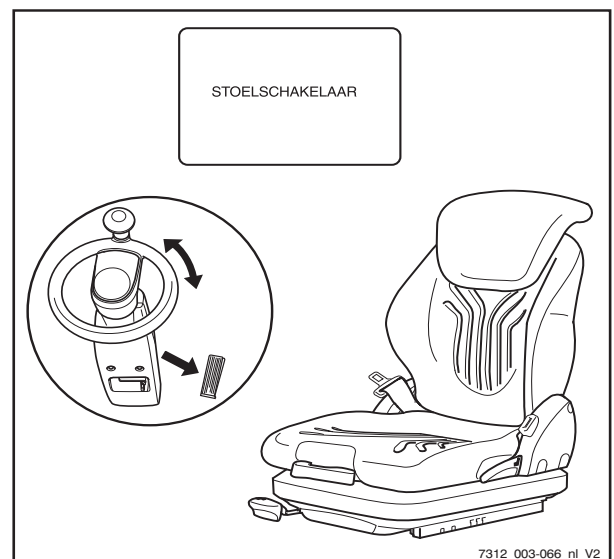
De bedieningselementen die in de volgende afbeeldingen worden getoond, zijn slechts voorbeelden en kunnen verschillen van de uitrusting op uw heftruck.

De stoelschakelaar is niet geactiveerd terwijl het rijpedaal of het stuur wordt bediend

Het rijpedaal of het stuur wordt bediend terwijl er niemand op de bestuurdersstoel zit. De melding STOELSCHAKELAAR verschijnt op het display. De heftruck beweegt niet.

- Ga op de stoel zitten en doe de veiligheidsgordel om.

Er kan weer zonder beperkingen met de heftruck worden gereden.



4

Gebruik

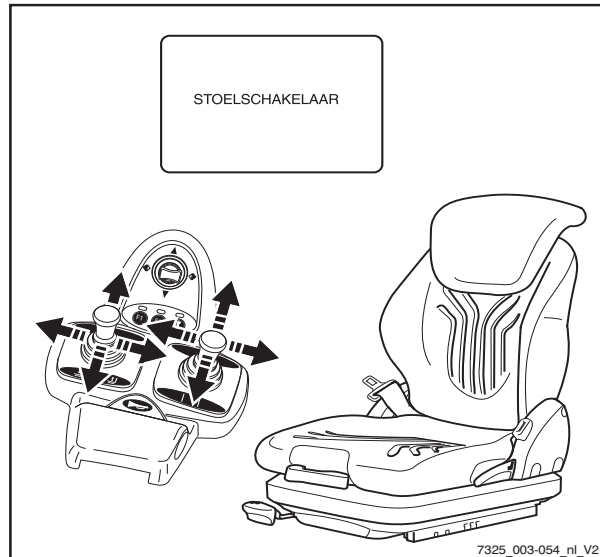
Displaymeldingen

De stoelschakelaar is niet geactiveerd terwijl een bedieningselement voor de werkhydrauliek wordt bediend

Een bedieningselement voor de werkhydrauliek wordt bediend terwijl er niemand op de bestuurdersstoel zit. De melding **STOELSCHAKELAAR** verschijnt op het display. De functies van de werkhydrauliek kunnen niet worden uitgevoerd.

- Ga op de stoel zitten en doe de veiligheidsgordel om.

De werkhydrauliek kan weer worden bediend.



De ploegentijd is overschreden

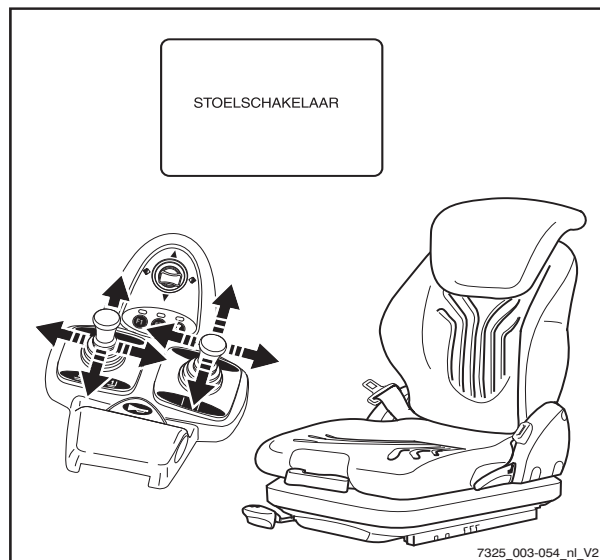
i OPMERKING

De werktijd per ploeg kan worden aangepast.

Wanneer het contact wordt ingeschakeld en de bestuurder op de stoel blijft zitten totdat de ingestelde ploegentijd is verstreken, wordt de melding **STOELSCHAKELAAR** weergegeven op het display. Dit is ook het geval wanneer een bedieningselement voor de werkhydrauliek of het rijpedaal wordt bediend. Afhankelijk van de configuratie zijn de functies van de werkhydrauliek normaal beschikbaar óf kunnen deze functies slechts langzaam of helemaal niet worden gebruikt.

- Sta even op uit de stoel, ga vervolgens weer zitten en doe de veiligheidsgordel om.

De heftruck kan weer zonder beperkingen worden gebruikt.



De bedrijfstijd is overschreden



OPMERKING

De bedrijfstijd kan worden aangepast.

Wanneer het contact wordt ingeschakeld, de parkeerrem wordt uitgeschakeld en de bestuurder op de stoel blijft zitten totdat de ingestelde bedieningstijd is verstreken, en gedurende deze tijd noch de bedieningselementen voor de werkhydrauliek noch het rijpedaal worden bediend, wordt de melding **STOELSCHAKELAAR** weergegeven op het display. De heftruck beweegt niet. Afhankelijk van de configuratie zijn de functies van de werkhydrauliek normaal beschikbaar óf kunnen deze functies slechts langzaam of helemaal niet worden gebruikt.

- Sta even op uit de stoel, ga vervolgens weer zitten en doe de veiligheidsgordel om.

De heftruck kan weer zonder beperkingen worden gebruikt.

Melding OVERVERHIT

Als de melding **OVERVERHIT** op het display verschijnt, zijn de rijmotoren oververhit. De acceleratie en de snelheid van de heftruck worden beperkt.

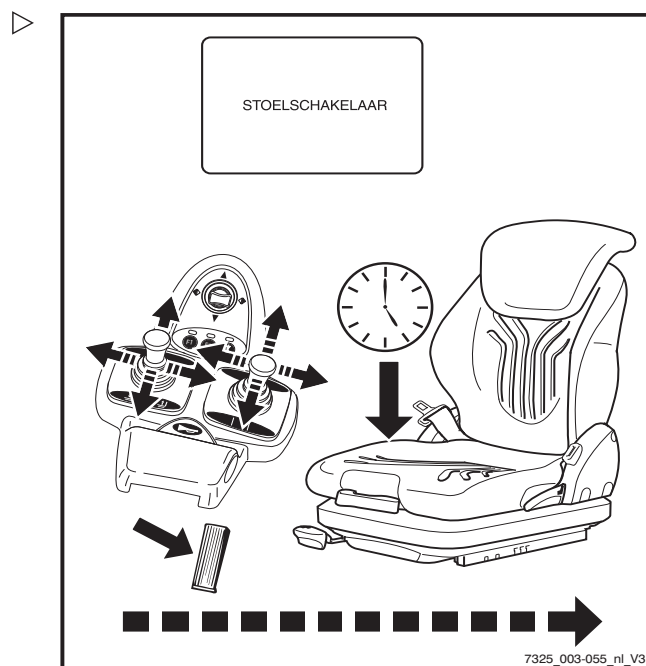
- Laat de machine afkoelen.
- Neem contact op met uw geautoriseerde servicecentrum als de storing blijft bestaan.

Melding TOEZICHT

Als de melding **TOEZICHT** op het display verschijnt, is er een storing in de procesbewaking.

Hierdoor wordt de aandrijfeenheid uitgeschakeld.

- Draai de contactschakelaar in de stand "0" en daarna weer terug in de stand "I".
- Start de motor.
- Laat het rijpedaal los.
- Kies opnieuw de rijrichting.



Displaymeldingen

OPMERKING

Indien deze storing sporadisch optreedt, kan hij getolereerd worden. Mocht de inzetbaarheid van de machine negatief worden beïnvloed, neem dan contact op met uw geautoriseerde servicecentrum.

Melding ONGELDIG

Als de melding ONGELDIG op het display verschijnt, werd er bij het invoeren van de toegangscode een onjuiste bestuurderspincode ingevoerd.

- Als de melding is verdwenen, voert u opnieuw de bestuurderspincode in.

Aandrijvings specifieke meldingen

Melding! PARKEERREM OLIEDRUK

Als de volgende melding op het display verschijnt wanneer het rijpedaal wordt bediend: ! OLIEDRUK PARKEERREM, is de bedrijfsrem van de machine nog niet klaar voor gebruik.

De rijsnelheid wordt beperkt tot 5 km/h.

Wanneer de bedrijfsrem gereed is voor gebruik, verdwijnt de melding. De snelheidsbeperking wordt opgeheven.

Melding MOT/GEN-TEMP.

Als de melding MOT/GEN-TEMP . verschijnt, is de rijmotor of de generator oververhit, of is er een kabel gebroken.

- Onderbreek het werk en laat de machine afkoelen. Schakel het contact niet uit.

OPMERKING

Mocht de inzetbaarheid van de machine negatief worden beïnvloed, neem dan contact op met uw geautoriseerde servicecentrum.

Melding OVERVERHIT

Als de melding OVERVERHIT op het display verschijnt, zijn de rijmotoren oververhit. De

acceleratie en de snelheid van de heftruck worden beperkt.

- Laat de machine afkoelen.
- Neem contact op met uw geautoriseerde servicecentrum als de storing blijft bestaan.

Melding DEUR SLUITEN

Als de melding DEUR SLUITEN (variant) op het display verschijnt, is de batterijdeur niet goed gesloten. De heftruck beweegt niet.

- Sluit de batterijdeur.

Melding HENDEL

Als een bedieningselement gedurende lange tijd continu wordt bediend, wordt het bericht Hendel weergegeven, samen met de storingscode A4601...4604. Als u het bedieningselement blijft bewegen, wordt de betreffende hydraulische functie uitgeschakeld. De melding verdwijnt zodra het bedieningselement wordt losgelaten. De hydraulische functie is weer beschikbaar.

- Laat het bedieningselement los.

Melding HEFHOOGTE

Snelheidsbegrenzing bij rijden met een geheven last (variant)

Deze functie zorgt ervoor dat de heftruck tijdens het heffen van een last slechts langzaam kan rijden.

GEVAAR

Ongevallenrisico!

Maak uzelf vertrouwd met de veranderde rijeigenschappen van de machine, voordat u deze functie gebruikt!

Optioneel kan de heftruck gewijzigde acceleratie- en/of remkarakteristieken hebben.

Displaymeldingen

⚠ GEVAAR

Ongevallenrisico!

Het is niet toegestaan met een geheven last te rijden, omdat de heftruck door het hoge zwaartepunt kan kantelen.

Aangezien fysische grenzen niet kunnen worden veranderd, mag de grotere mate van veiligheid die deze functie biedt, niet worden misbruikt om veiligheidsrisico's te nemen.

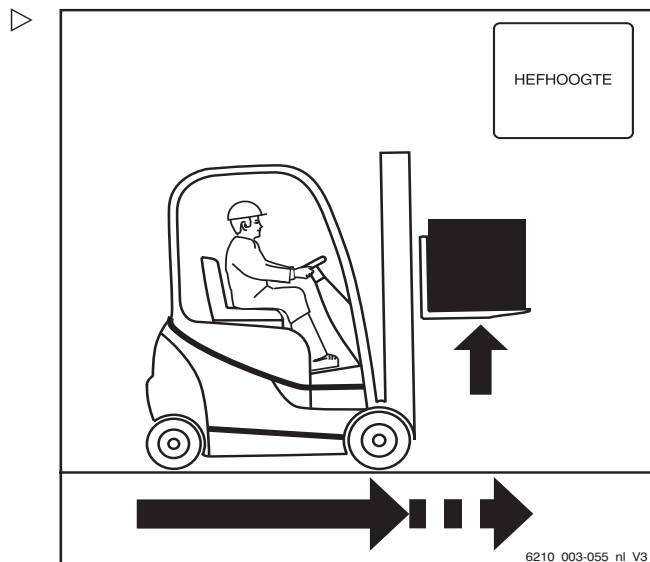
Als de vork boven een bepaalde hoogte worden geheven, gebeurt er het volgende:

Last heffen bij stilstand

Het contact wordt ingeschakeld. De bestuurder zit op de stoel en heeft de veiligheidsgordel bevestigd. De last wordt geheven. Op het display knippert kort de melding HEFHOOGTE. De heftruck rijdt alleen met gereduceerde snelheid.

- Laat de vork (last) tot net boven de grond zakken.

Er kan nu weer zonder snelheidsbegrenzing met de heftruck worden gereden.

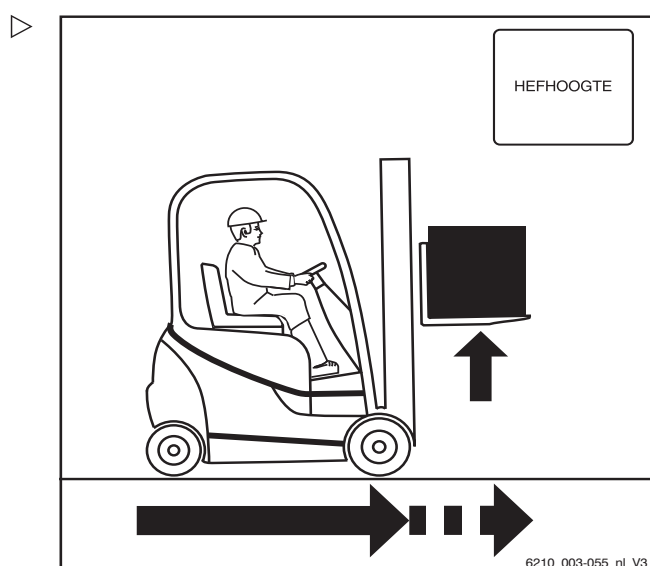


Last heffen tijdens het rijden

Als u tijdens het stapelen of ontstapelen met de last rijdt en deze tijdens het rijden heft, knippert de melding HEFHOOGTE kort op het display. De machine rijdt langzaam of wordt afgeremd.

- Laat de vork (last) tot net boven de grond zakken.

Er kan nu weer zonder snelheidsbegrenzing met de heftruck worden gereden.



Procedure in noodsituaties

Nooduitschakeling

⚠ WAARSCHUWING

De elektrische rembekrachtiging werkt niet als de noodstopkabelaar wordt bediend!

Door de noodstopkelaar te bedienen, worden de aandrijvingen losgekoppeld van de voeding. De elektrische rem houdt de machine op een helling niet tegen.

- Gebruik om te remmen de bedrijfsrem.

⚠ LET OP

Door de noodstopkelaar (1) te bedienen of door de batterijstekker (2) los te koppelen, worden de elektrische functies van de heftruck uitgeschakeld.

- Gebruik dit veiligheidssysteem alleen in een noodgeval.

⚠ LET OP

Risico van beschadiging van componenten!

Als u de batterijstekker uittrekt als de contactschakelaar is ingeschakeld (onder last), vindt er een boogontlading plaats. Dit kan erosie van de contacten veroorzaken, waardoor de levensduur van de contacten aanzienlijk wordt verkort.

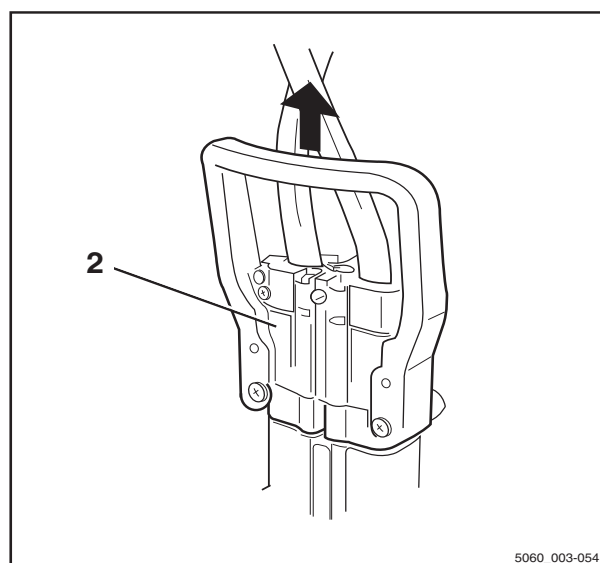
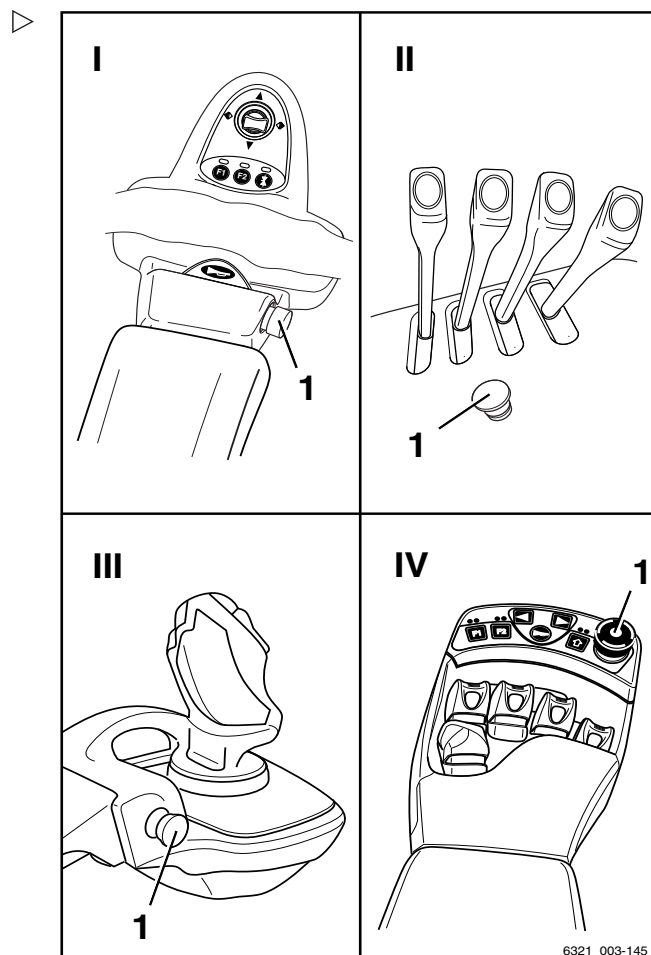
- Schakel het contact uit voordat u de batterijstekker loskoppelt.
- Koppel de batterijstekker niet los als de contactschakelaar is ingeschakeld, behalve als er sprake is van een noodgeval.

In een noodgeval kunnen alle functies van de heftruck worden uitgeschakeld:

- Druk op de noodstopkelaar (1) of koppel de batterijstekker (2) los.

In de rijmodus heeft het indrukken van de noodstopkelaar het volgende effect:

- De rij snelheid wordt bij loslaten van het rijpedaal niet verlaagd, in overeenstemming met het geselecteerde rijprogramma. De machine zal verder rollen
- Bij machines met elektrische parkeerrem (variant) wordt de elektrische parkeerrem ingeschakeld zodra de machine stilstaat



Procedure in noodsituaties

- In het eerste gedeelte van de rempedaalslag werkt de elektrische rem niet. Om de heftruck met de mechanische rem af te remmen, moet het rempedaal verder worden ingetrapt
- Op een helling kan de heftruck alleen door de mechanische rem worden tegengehouden, en niet door de elektrische rem
- Geen stuurbevestiging, omdat de stuurkrachten door de resterende noodbesturingsfunctie worden vergroot
- Het "Curve Speed Control"-systeem (automatische snelheidsbegrenzing in bochten) werkt niet. De heftruck moet met de mechanische rem worden afgeremd door op het rempedaal te trappen
- Er zijn geen hydraulische functies beschikbaar

Procedure bij kantelen van de heftruck

⚠ GEVAAR

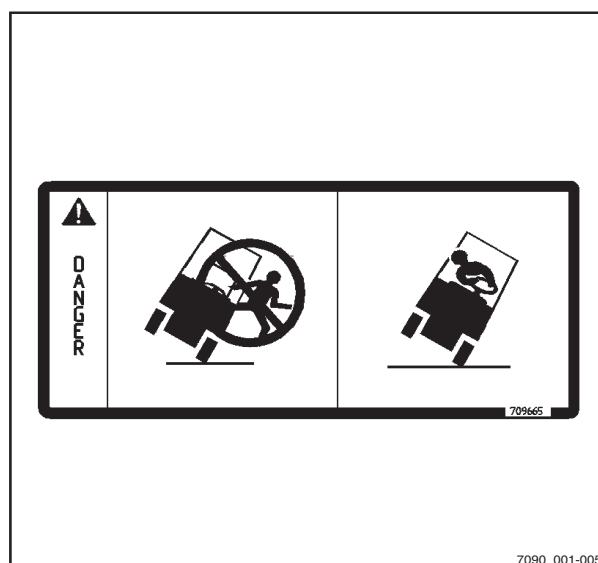
Als de heftruck kantelt, kan de bestuurder eruit vallen, onder de heftruck terecht komen en worden verpletterd. Er bestaat levensgevaar.

Het niet aanhouden van de in deze bedieningsinstructies gespecificeerde grenswaarden, bijv. door te rijden op ontoelaatbaar steile hellingen of door het niet aanpassen van de snelheid in bochten, kan ertoe leiden dat de heftruck kantelt. Als de heftruck begint te kantelen, mag u in geen geval de heftruck verlaten. Doet u dat wel, is de kans groter dat u door de heftruck wordt geraakt.

- Open in geen geval de veiligheidsgordel.
- Spring nooit uit de heftruck.
- Houd u altijd aan de regels voor het gedrag bij kantelen van de heftruck.

Gedrag bij kantelen van de heftruck.

- Houd het stuur stevig vast met beide handen.
- Zet u met uw voeten in de voertruimte schrap.
- Buig uw bovenlichaam over het stuur.
- Buig uw lichaam in de tegengestelde richting van de kantelrichting.



7090_001-005

Noodhamer

De noodhamer dient als reddingsmiddel voor de bestuurder voor wanneer deze in een gevaarlijke situatie in de cabine opgesloten is, bijvoorbeeld als de heftruck omgekegeld is en de cabinedeur niet kan worden geopend.

Met de noodhamer kunnen ruiten van enkel-laags glas vrij gemakkelijk worden ingeslagen zodat bestuurder uit de gevaarlijke omgeving kan ontsnappen of worden gered.

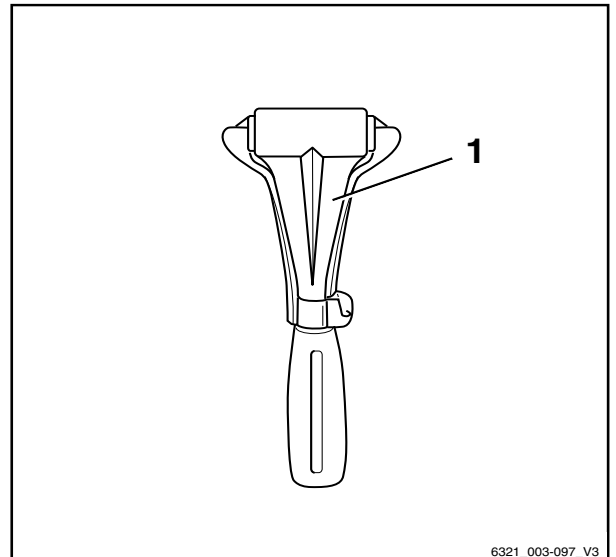
Noodhamer gebruiken

⚠ WAARSCHUWING

Bij het inslaan van glas bestaat er verwondingsgevaar door glassplinters!

Wanneer een glazen cabineruit wordt ingeslagen, kunnen er glassplinters in het gezicht vliegen en in de huid en ogen snijden. Wend het gezicht af van de ruit die wordt ingeslagen en bedek het gezicht bovendien met de binnenkant van de elleboog van uw vrije arm.

- Bescherm uw gezicht tijdens het inslaan van een glasruit.
- Trek de noodhamer aan de handgreep uit zijn bevestigingssteun.
- Sla met een van beide metalen punten aan de kop van de noodhamer krachtig tegen de glasruit tot deze breekt.



6321_003-097_V3

Nooddaalinrichting

Als de regeleenheid van het hydraulisch systeem uitvalt terwijl er een last geheven is, kunt u de last toch laten zakken. Hiertoe bevindt zich een nooddaalbout in het kleppenblok.



⚠ GEVAAR

Er bestaat levensgevaar door vallende lasten of dalende delen van de heftruck.

- Loop of sta niet onder de geheven last.
- Voer de volgende stappen uit.
- Verwijder het klependeksel.

4

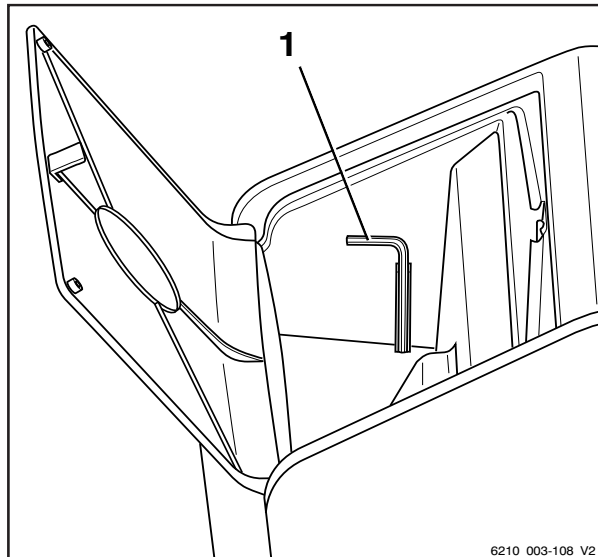
Gebruik

Procedure in noodsituaties

- Verwijder de inbussleutel (1) uit het opbergvak aan de rechterzijde naast de bestuurdersstoel.

i OPMERKING

Bij deze procedure wordt onderscheid gemaakt tussen de verschillende types bedieningselementen.

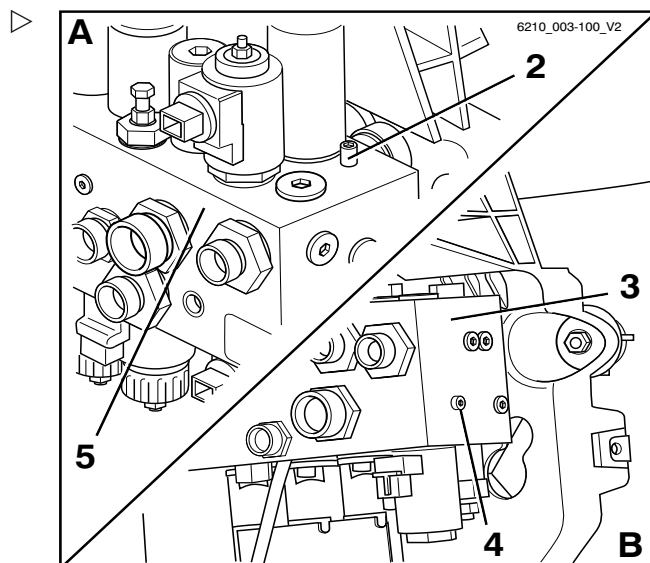


Bij de uitvoering met joystick 4Plus en de uitvoering met minihendels (A):

- Schroef met de inbussleutel de nooddaalbout (2) in het kleppenblok (5) maximaal 1,5 omwenteling los.

Bij de uitvoering met meerdere hendels (B):

- Schroef met de inbussleutel (1) de nooddaalbout (4) in het kleppenblok (3) maximaal 1,5 omwenteling los.



A Uitvoering met joystick 4Plus en uitvoering met minihendels:
B Uitvoering met meerdere hendels

⚠ WAARSCHUWING

De last daalt!

De daalsnelheid wordt geregeld door de nooddaalbout los te schroeven.

- Neem de volgende lijst in acht.

Bij beide uitvoeringen:

- Aanhaalmoment:
max. 2,5 Nm
- Iets losgeschroefd:
De last daalt langzaam
- Ver losgeschroefd:
De last daalt snel

Na het dalen:

- Draai de nooddaalbout voor de last weer vast.
- Breng de inbussleutel weer in zijn bevestigingssteun in het opbergvak aan.

- Breng het kleppendeksel aan.

⚠ GEVAAR

Als de heftruck met geblokkeerde regeleenheid van het hydraulisch systeem wordt gebruikt, bestaat er een grotere kans op ongevallen!

- Na de nooddaalprocedure moet de storing worden verholpen.
- Informeer het geautoriseerde servicecentrum.

Noodbedrijf van de elektrische parkeerrem

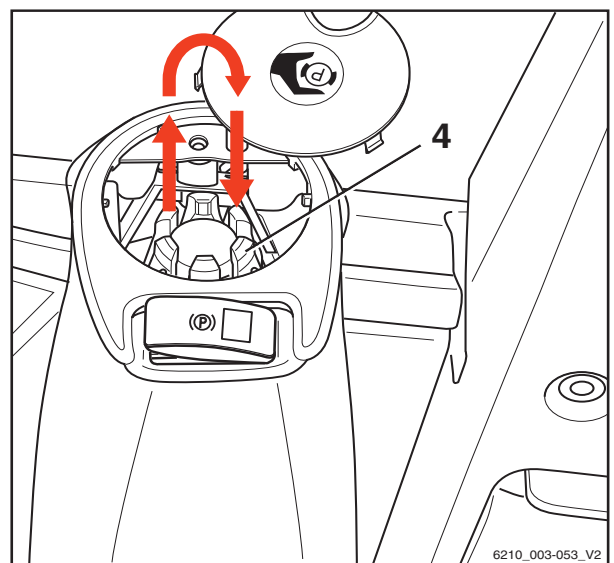
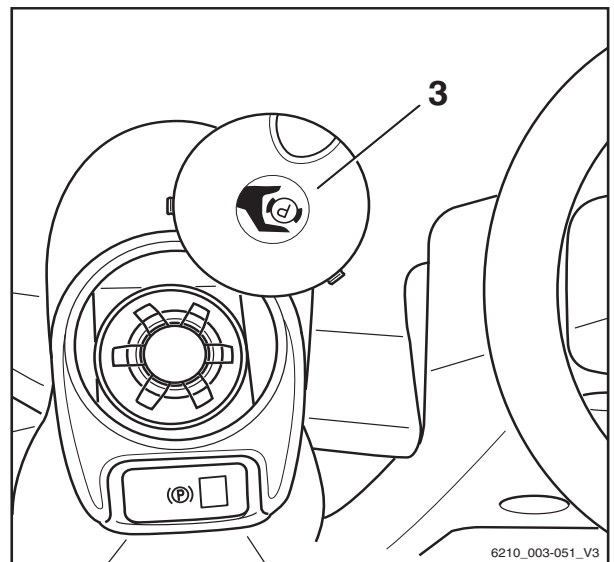
⚠ WAARSCHUWING

De heftruck kan weggrollen wanneer de parkeerrem is uitgeschakeld!

Noodbedrijf van de parkeerrem is alleen toegestaan als de vork is gedaald en de machine is uitgeschakeld.

In noodbedrijf of gedurende het transport zonder batterij, kan de elektrische parkeerrem handmatig met het handwiel worden bediend.

- Laat de vorken tot op de grond zakken.
- Schakel het contact uit.
- Licht de afdekking (3) omhoog en zwenk deze aan de kant.
- Verwijder het handwiel (4) en plaats het ondersteboven op de meenemer.



4

Gebruik

Procedure in noodsituaties

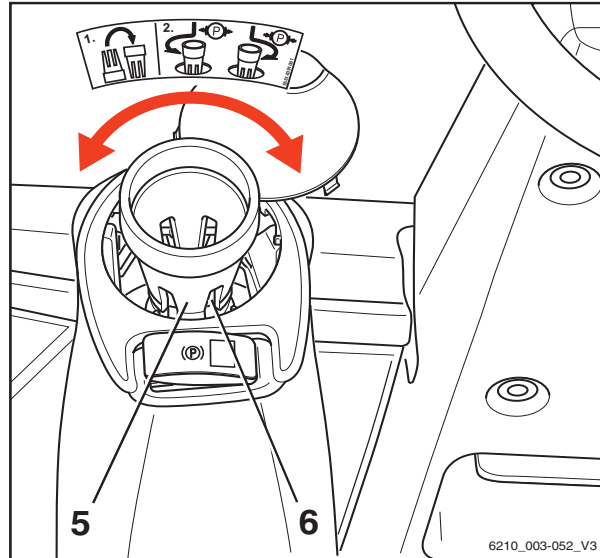
- Plaats het handwiel met de meeneemlippen (5) op de meenemer (6) en druk het tegen de veerkracht in omlaag.

i OPMERKING

Draai het handwiel niet tot aan de aanslag, omdat daardoor de nasmeerinrichting wordt ingeschakeld.

- Om de parkeerrem in te schakelen, draait u het handwiel naar rechts tot de kracht duidelijk merkbaar is toegenomen en de machine veilig stopt. De daarvoor benodigde kracht is niet groot.
- Om de parkeerrem uit te schakelen, draait u het handwiel maximaal 5 omwentelingen naar links tot het handwiel gemakkelijk kan worden gedraaid.

Na handmatige bediening moet de sterknop in zijn opbergpositie worden teruggeplaatst en moet de afdekking in zijn normale positie worden teruggebracht.



Slepen

⚠ GEVAAR

Het remsysteem van het sleepvoertuig kan weigeren. Er bestaat een ongevalrisico!

Als het remsysteem van het sleepvoertuig niet krachtig genoeg is, kunnen het voertuig en de heftruck niet veilig worden afgeremd of kunnen de remmen van het voertuig weigeren. Het sleepvoertuig moet de trek- en remkrachten van de onberemde gesleepte last kunnen absorberen (werkelijke totaalgewicht van de heftruck).

- Controleer de trekkracht en het remvermogen van het sleepvoertuig.

⚠ GEVAAR

Als het sleepvoertuig wordt afgeremd, kan de heftruck tegen het sleepvoertuig botsen. Er bestaat een ongevalrisico!

Als er voor de krachtoverbrenging in twee richtingen geen starre verbinding wordt gebruikt, kan de heftruck tijdens het remmen van het sleepvoertuig tegen het sleepvoertuig botsen. Om veiligheidsredenen mag alleen een gekeurde sleepstang worden gebruikt.

- Gebruik een gekeurde sleepstang.

⚠ LET OP

Als de aandrijving van de heftruck tussen de rijmotor en de aandrijfjas niet wordt onderbroken, kan de rijaandrijving beschadigd raken.

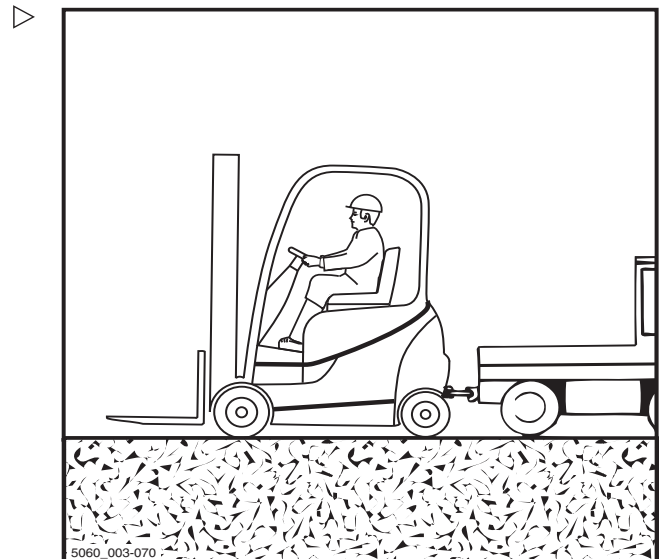
- Zet de rijrichtingschakelaar in de neutrale stand.

⚠ LET OP

Risico van beschadiging van componenten!

Als u de batterijstekker uittrekt als de contactschakelaar is ingeschakeld (onder last), vindt er een boogontlading plaats. Dit kan corrosie van de contacten veroorzaken, waardoor de levensduur van de contacten aanzienlijk wordt verkort.

- Koppel de batterijstekker niet los als de contactschakelaar is ingeschakeld.



Procedure in noodsituaties

⚠ GEVAAR

Tijdens het manoeuvreren kunnen er mensen tussen de heftruck en het sleepvoertuig bekneld raken. Er bestaat levensgevaar!

Manoeuvreren met het sleepvoertuig en aanbren- gen van de sleepstang is alleen toegestaan met een tweede persoon als begeleider. Hierdoor kunnen de bestuurder van het sleepvoertuig en degene die de sleepstang monteert worden gewezen op mo- gelijke gevaren.

- Manoeuvreer alleen in het bijzijn van een begeleider.

⚠ LET OP

Sturen gaat zwaar! Als het hydraulisch systeem is uitgevallen, werkt de stuurbekrachtiging niet meer!

- De heftruck en het sleepvoertuig moeten bij de geselecteerde sleepsnelheid te allen tijde effectief kunnen worden geremd en bestuurd.

⚠ LET OP

Wanneer de heftruck tijdens het slepen niet wordt bestuurd, kan deze ongecontroleerd uitwijken!

- De gesleepte heftruck moet altijd worden ge- stuid door een bestuurder.
- De bestuurder van de gesleepte heftruck moet op de bestuurdersstoel plaatsnemen en vóór het slepen de veiligheidsgordel omdoen.
- Activeer, indien mogelijk, de aanwezige veilig- heidssystemen.
- Zet de last neer en laat de vorken tot vlak boven de grond zakken.
- Zet de rijrichtingschakelaar in de neutrale stand.
- Schakel de parkeerrem in.
- Schakel het contact uit.
- Koppel de batterijstekker los.
- Controleer de trekkracht en het remvermo- gen van het sleepvoertuig.
- Koppel het sleepvoertuig met de hulp van een gids aan de heftruck.
- Bevestig de sleepstang aan de aanhanger- koppeling van het slepende voertuig en van de heftruck.



- Ga op de bestuurdersstoel van de te slepen heftruck zitten en doe de veiligheidsgordel om.
- Activeer, indien mogelijk, de aanwezige veiligheidssystemen.
- Haal de heftruck van de parkeerrem .
- Selecteer een sleepsnelheid waarbij de heftruck en het sleepvoertuig te allen tijde effectief kunnen worden geremd en bestuurd.
- Sleep de machine weg.
- Na het wegslepen moet de heftruck worden beveiligd tegen wegrollen (bijv. door de parkeerrem aan te trekken of met keggen).
- Verwijder de sleepstang.

Batterijstekker aansluiten en loskoppelen

Batterijstekker aansluiten en loskoppelen

Batterijstekker aansluiten

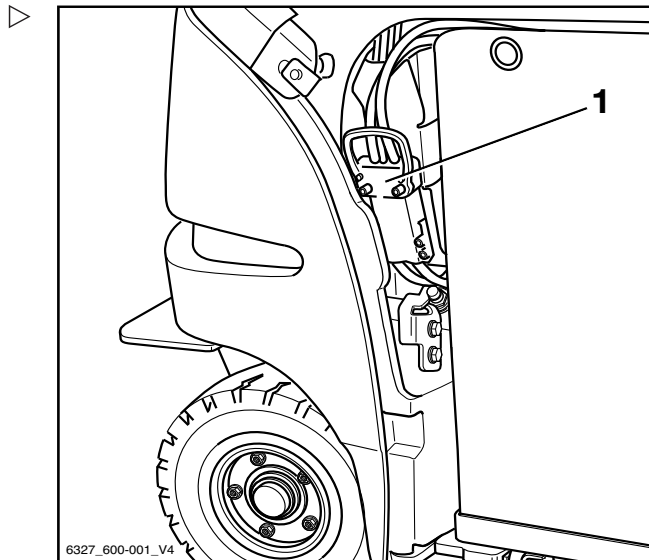
- Open het batterijdeksel.

⚠ LET OP

Mogelijke beschadiging van de batterijstekker!

Als de batterijstekker wanneer het contact is ingeschakeld onder last wordt aangesloten, vindt er een vonkoverslag plaats. Deze vonkoverslag kan de contacten beschadigen, waardoor de levensduur van de contacten aanzienlijk wordt verkort.

- Sluit de batterijstekker niet aan als de contactschakelaar is ingeschakeld.
- Controleer of de contactschakelaar is uitgeschakeld voordat u de batterijstekker aansluit.
- Controleer of de batterijstekker (1) en de stekkerverbinding droog, schoon en vrij van ongewenst materiaal zijn.
- Steek de batterijstekker (1) helemaal in de stekkerverbinding van de heftruck.



⚠ LET OP

Als de kabels beschadigd raken, bestaat er kortsluitingsgevaar.

Zorg dat de batterijkabel niet bekneld raakt als het batterijdeksel wordt gesloten.

- Zorg dat de batterijkabel niet in contact komt met het batterijdeksel.

- Sluit het batterijdeksel.

Batterijstekker loskoppelen

⚠ LET OP

Risico van beschadiging van componenten!

Als u de batterijstekker uittrekt als de contactschakelaar is ingeschakeld (onder last), vindt er een boogontlading plaats. Dit kan erosie van de contacten veroorzaken, waardoor de levensduur van de contacten aanzienlijk wordt verkort.

- Schakel het contact uit voordat u de batterijstekker loskoppelt.
- Koppel de batterijstekker alleen in een noodgeval los als de contactschakelaar is ingeschakeld.
- Open het batterijdeksel.

Gebruik

4

Batterijstekker aansluiten en loskoppelen

- Koppel de batterijstekker (1) los door deze in de richting van de pijl van de stekkerverbinding los te trekken.
- Leg de batterijstekker op de batterij.

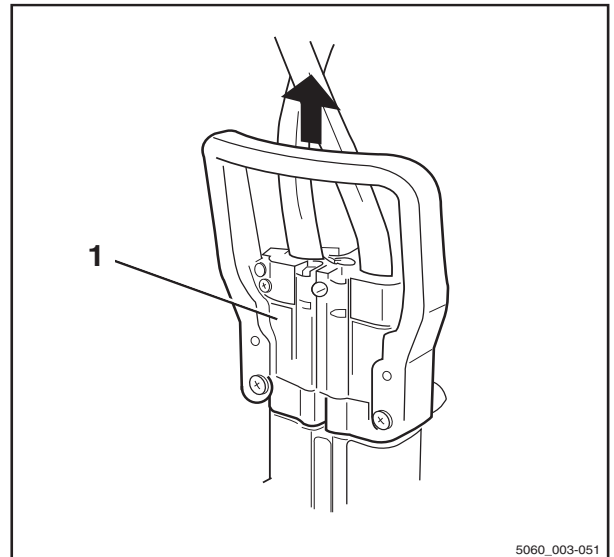


⚠ LET OP

Als de kabels beschadigd raken, bestaat er kortsluitingsgevaar.

Leg de batterijkabel zodanig op de batterij dat hij niet bekneld kan raken bij het verwijderen of aanbrengen van de batterij of het sluiten van het batterijdeksel.

- Controleer de aansluitkabel op beschadiging.
- Zorg dat de batterijkabel niet in contact komt met het batterijdeksel.



5060_003-051

- Sluit het batterijdeksel .

Omgang met de loodzuurbatterij

Omgang met de loodzuurbatterij

Veiligheidsvoorschriften voor de omgang met de batterij

- Bij het opstellen en bedienen van laadstations voor batterijen moeten de nationale wettelijke voorschriften van het land van gebruik worden opgevolgd.



⚠ LET OP

Risico van beschadiging van componenten!

Onjuiste aansluiting of onjuiste bediening van het laadstation of de batterijlader kan leiden tot beschadiging van componenten.

- Volg de bedieningsinstructies voor het laadstation of de batterijlader en voor de batterij op.

- Neem de volgende veiligheidsvoorschriften in acht bij het onderhouden, opladen en vervangen van de batterij.

Onderhoudspersoneel

Batterijen mogen uitsluitend worden opgeladen, onderhouden en vervangen door hiervoor opgeleid personeel volgens de instructies van de fabrikanten van de batterij, de oplader en de machine.

- Volg de instructies voor de omgang met de batterij en de bedieningsinstructies voor de batterijlader op.



⚠ WAARSCHUWING

Gevaar van beknelling/afschuiven!

De batterij is erg zwaar. Er bestaat gevaar van ernstig letsel wanneer lichaamsdelen onder de batterij bekneld raken.

Er bestaat verwondingsgevaar als er tijdens het sluiten van het batterijdeksel lichaamsdelen tussen het batterijdeksel en de rand van het chassis ingeklemd raken.

- Draag tijdens het vervangen van de batterij altijd veiligheidsschoenen.
- Sluit het batterijdeksel alleen als zich geen lichaamsdelen tussen het batterijdeksel en de rand van het chassis bevinden.

De batterij mag alleen worden vervangen volgens de aanwijzingen in deze bedieningsinstructies.

- Volg voor het opladen en onderhouden van de batterij de onderhoudsinstructies van de fabrikant van de batterij en van de batterijlader op.

Brandbeveiligingsmaatregelen



⚠ GEVAAR

Explosiegevaar door ontvlambare gassen!

De batterij geeft tijdens het opladen een mengsel van zuurstof en waterstof (knaalgas) af. Dit gasmengsel is explosief en mag niet ontbranden.

Binnen een afstand van 2 m van de geparkeerde machine met de op te laden batterij of van de batterijlader, mogen zich geen brandbare materialen of vonkvormende apparatuur bevinden.

- Neem bij werkzaamheden aan batterijen de volgende veiligheidsmaatregelen.

- Blijf uit de buurt van open vuur en rook niet.
- Zorg dat de werkomgevingen voldoende worden geventileerd.

Omgang met de loodzuurbatterij

- Koppel de batterijstekker los vóór het laden en alleen wanneer de machine en batterijlader zijn uitgeschakeld.
- Het batterijdeksel moet tijdens het opladen open blijven.
- Maak de oppervlakken van de batterijcellen vrij.
- Leg geen metalen voorwerpen op de batterij.
- Open eventuele beschermende constructies volledig (bijv. cabine met canvasafdekking).
- Houd brandblusapparatuur gereed.

Afmetingen en gewicht van de batterij

GEVAAR

Kantelgevaar door veranderd batterijgewicht!

De afmetingen en het gewicht van de batterij beïnvloeden de stabiliteit van de machine. Bij het vervangen van de batterij mogen de gewichtsverhoudingen niet worden gewijzigd. Het gewicht van de batterij moet binnen het op het typeplaatje vermelde gewichtsbereik liggen.

- Verwijder geen extra gewichten en wijzig hun positie niet.
- Houd rekening met het batterijgewicht.

Batterijonderhoud uitvoeren

De celdeksels van de batterij moeten droog en schoon worden gehouden.

Klemmen en kabelschoenen moeten schoon, licht met batterijvet ingevet en stevig bevestigd zijn.

- Neutraliseer alle gemorste batterijzuur onmiddellijk.
- Volg de veiligheidsvoorschriften voor de omgang met batterijzuur op; zie het hoofdstuk "Batterijzuur".

Beschadiging van kabels en batterijstekkers

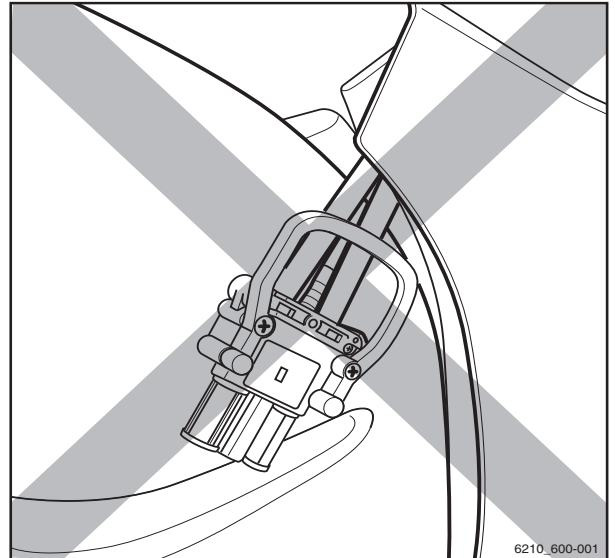


⚠ LET OP

Als de kabels beschadigd raken, bestaat er kortsluitingsgevaar.

Zorg dat de batterijkabel niet bekneld raakt als het batterijdeksel wordt gesloten.

- Controleer de batterijkabel op beschadiging.
- Zorg bij het verwijderen en opnieuw aanbrengen van de batterij dat de batterijkabels niet beschadigd raken.
- Zorg dat de batterijkabel niet in contact komt met het batterijdeksel.



6210_600-001

⚠ LET OP

Mogelijke beschadiging van de batterijstekker!

Als de batterijstekker wordt losgekoppeld of aangesloten terwijl de contactschakelaar of batterijlader is ingeschakeld, vindt er een boogontlading/vonkoverslag plaats bij de batterijstekker. Dit kan erosie van de contacten veroorzaken, waardoor de levensduur van de contacten aanzienlijk wordt verkort.

- Schakel de contactschakelaar of de batterijlader uit voordat de batterijstekker wordt losgekoppeld of aangesloten.
- Koppel de batterijstekker bij ingeschakelde contactschakelaar (onder last) niet los, behalve als er sprake is van een noodgeval.

Batterij onderhouden

⚠ GEVAAR

Levensgevaar!

- Neem de informatie in het hoofdstuk "Veiligheidsvoorschriften voor de omgang met de batterij" in acht.

⚠ WAARSCHUWING

Batterijzuur is giftig en bijtend!

- Volg de veiligheidsvoorschriften in het hoofdstuk "Batterijzuur" op.



Omgang met de loodzuurbatterij

OPMERKING

Het onderhoud van de batterij vindt plaats volgens de instructies van de batterijfabrikant! De bedieningsinstructies van de batterijlader moeten eveneens worden opgevolgd. Alleen de bij de batterijlader meegeleverde instructies gelden. Indien deze instructies niet beschikbaar zijn, vraag ze dan aan bij de dealer.

Het batterijonderhoud bestaat uit de volgende paragrafen "Toestand van de batterij en niveau en dichtheid van het zuur controleren", "Ladingstoestand van de batterij controleren", "Batterij opladen" en "Vereffeningslading om een diepe ontlading van de batterij te voorkomen".

Toestand van de batterij en niveau en dichtheid van het zuur controleren



⚠ WAARSCHUWING

De elektrolyt (verdund zwavelzuur) is giftig en bijtend!



- Volg de veiligheidsvoorschriften voor de omgang met de batterij op; zie het hoofdstuk "Batterijzuur".
- Draag beschermende kleding en persoonlijke beschermingsmiddelen (rubber handschoenen, schort en veiligheidsbril).
- Spoel gemorst batterijzuur onmiddellijk weg met voldoende water!

⚠ LET OP

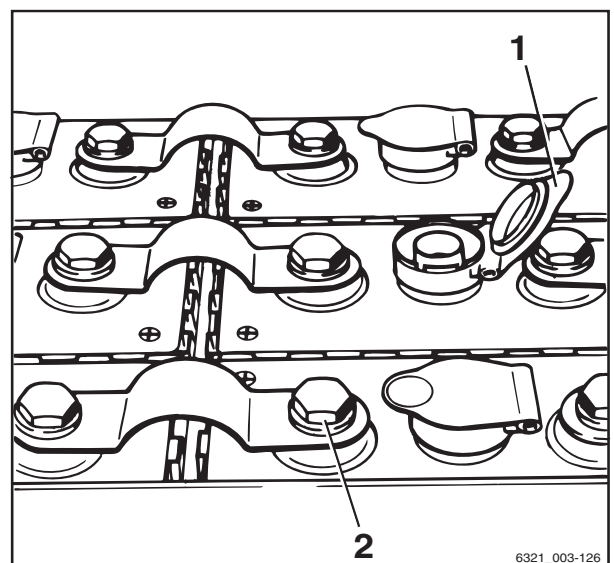
Risico van beschadiging!

- Let op de informatie in de gebruiksaanwijzing van uw batterij.
- Verwijder de batterij uit de heftruck.
- Controleer de batterij op scheuren in het huis, omhooggekomen platen en zuurlekkage.
- Laat defecte batterijen repareren door het geautoriseerde servicecentrum.
- Open de vuldop (1) en controleer het elektrolytniveau.

Bij batterijen met "celdoppen met beschermkorf" moet de elektrolyt tot de onderzijde van de korf reiken.

Bij batterijen zonder "celdoppen met beschermkorf" moet de elektrolyt 10 tot 15 mm boven de loden platen staan.

- Er mag alleen worden bijgevuld met gedestilleerd water.
- Reinig het celdeksel van de batterij en droog het indien nodig.
- Verwijder eventuele oxidatieresten van de batterijklemmen en smeer de klemmen vervolgens met zuurvrij vet.
- Zet de poolklemmen van de batterij (2) vast met een aanhaalmoment van 22–25 Nm



6321_003-126

Omgang met de loodzuurbatterij

(afhankelijk van de maat van de gebruikte schroeven van de klemmen).

- Controleer de dichtheid van het zuur met behulp van een zuurweger.

Na het opladen moet de zuurdichtheid tussen 1,28 en 1,30 kg/l liggen.

Bij een lege batterij mag de zuurdichtheid **niet lager** zijn dan 1,14 kg/l.

Ladingstoestand van de batterij controleren

⚠ LET OP

Diepe ontlading verkort de levensduur van de batterij.

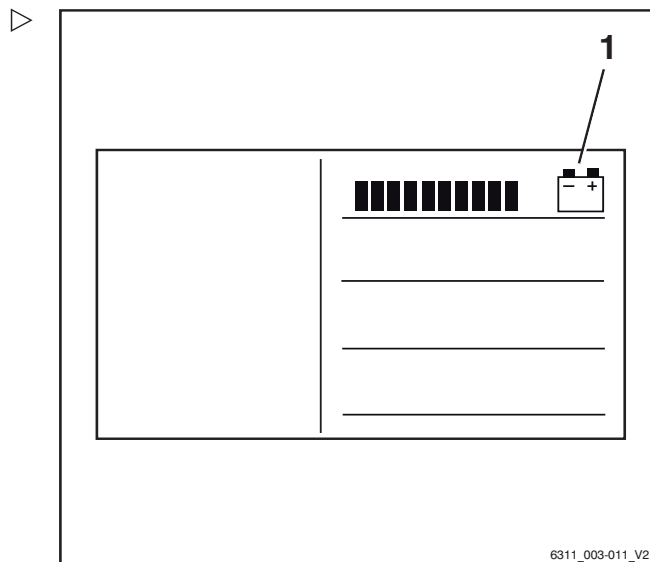
Als er op de batterij-indicator (1) geen balk meer wordt weergegeven (0% van de beschikbare batterijcapaciteit, d.w.z. ongeveer 20% van de nominale capaciteit), begint de diepe ontlading.

- Voorkom diepe ontladingen (geen balk op het display) (zie de paragraaf "Vereffeningslading om een diepe ontlading van de batterij te voorkomen").
- Staak onmiddellijk het werk met de machine.
- Laad de batterijen onmiddellijk op.
- Laat batterijen nooit geheel of gedeeltelijk ontladen staan.

- Schakel de parkeerrem in.
- Schakel het contact in.
- Lees de ladingstoestand (1) af op het display.
- Laad een geheel of gedeeltelijk ontladen batterij op.

i OPMERKING

De batterij-indicator toont de beschikbare batterijcapaciteit als een gesegmenteerd staafdiagram in stappen van 10%. Ongeveer om de 10 seconden schakelt het display om tussen de batterijlading en de resterende tijd.



6311_003-011_V2

Batterij opladen

GEVAAR

Levens- en letselgevaar!

- Houd u aan de instructies in het hoofdstuk "Veiligheidsvoorschriften voor de omgang met de batterij".

WAARSCHUWING

Batterijzuur is giftig en bijtend!

- Volg de veiligheidsvoorschriften in het hoofdstuk "Batterijzuur" op.



LET OP

Risico van beschadiging van componenten!

Onjuiste aansluiting of bediening van het laadstation of de batterijlader kan leiden tot beschadiging van componenten!

- Volg de bedieningsinstructies voor het laadstation of de batterijlader en voor de batterij op.

LET OP

Mogelijke beschadiging van de batterijstekkers!

Controleer of de contactschakelaar of batterijlader is uitgeschakeld voordat u de batterijstekkers loskoppelt of aansluit.

OPMERKING

Het onderhoud van de batterij vindt plaats volgens de instructies van de batterijfabrikant! De bedieningsinstructies van de batterijlader moeten eveneens worden opgevolgd. Alleen de bij de batterijlader meegeleverde instructies gelden. Indien deze instructies ontbreken, vraag ze dan aan bij de dealer.

Om de ladingstoestand van de batterij af te lezen, raadpleegt u de paragraaf "Ladingstoestand van de batterij controleren".

- Parkeer de machine beveiligd.
- Open eventuele beschermende constructies volledig (bijv. cabine met canvasafdekking).

4

Gebruik

Omgang met de loodzuurbatterij

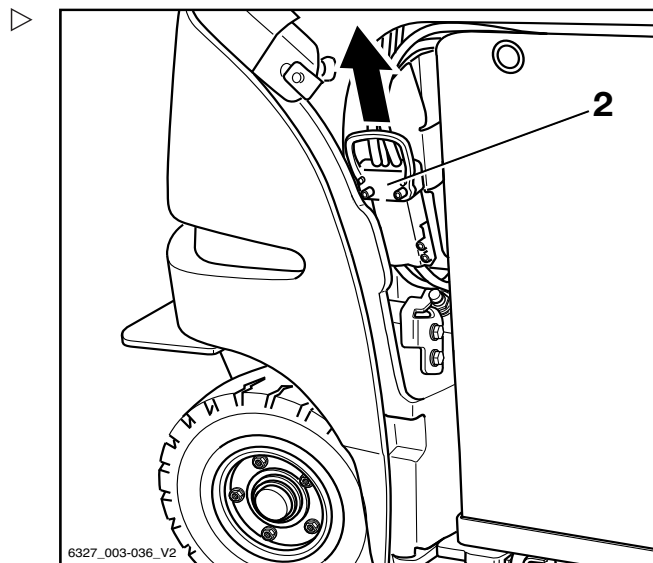
- Open het batterijdeksel volledig.
- Leg geen metalen voorwerpen of gereedschappen op de batterij.
- Blijf uit de buurt van open vuur en rook niet.
- Controleer de batterijkabel en oplaadkabel op beschadiging en laat ze indien nodig vervangen door het geautoriseerde servicecentrum.
- Koppel de batterijstekker (2) los door aan de greep te trekken.



⚠ GEVAAR

Tijdens het opladen komen er explosieve gassen vrij!

- Zorg dat de werkomgevingen voldoende worden geventileerd.
- Zorg bij heftrucks met een cabine (ook cabines met canvasafdekking) voor voldoende ventilatie in de cabine (variant).

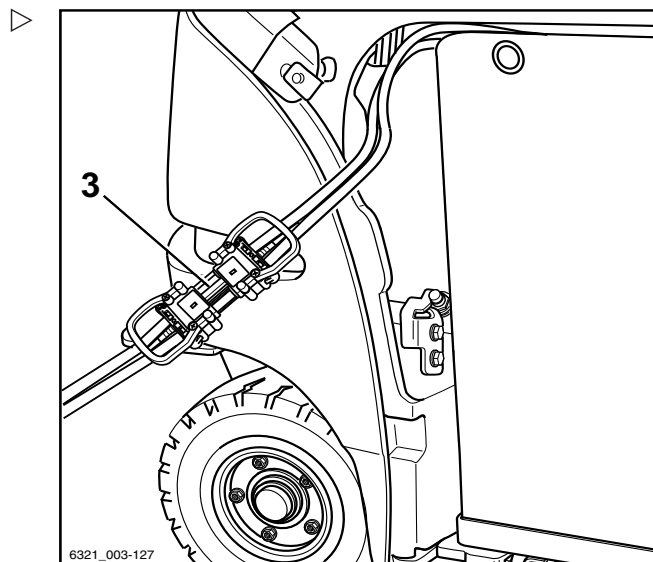


- Verbind de batterijstekker (3) met de stekker van de batterijlader.

i OPMERKING

Raadpleeg voor meer informatie de bedieningsinstructies van uw batterij en batterijlader (vereffeningslading).

- Schakel de batterijlader in.
- De ventilatieopeningen tussen het deksel en het chassis mogen niet worden geblokkeerd.



⚠ GEVAAR

Explosiegevaar!

Het batterijdeksel moet tijdens het opladen open blijven om te zorgen voor voldoende ventilatie.

Na het opladen

- Schakel de batterijlader uit.
- Koppel de batterijstekker los van de stekker van de batterijlader.
- Steek de batterijstekker (1) helemaal in de stekkerverbinding van de machine.

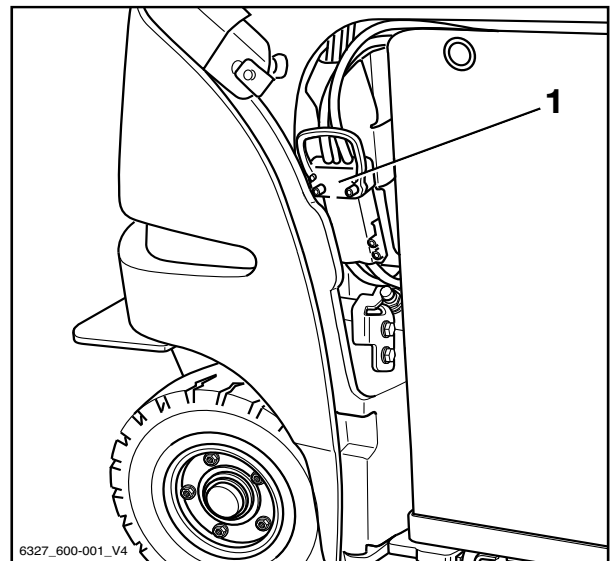


⚠ LET OP

Als de kabels beschadigd raken, bestaat er kortsluitingsgevaar.

Zorg dat de batterijkabel niet bekneld raakt als het batterijdeksel wordt gesloten.

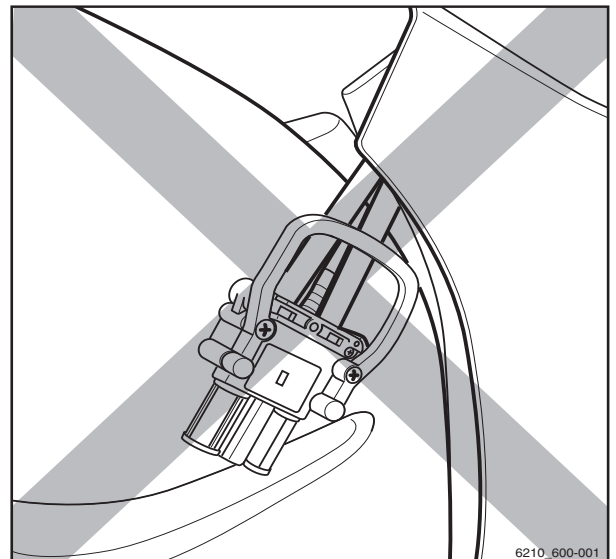
- Zorg dat de batterijkabel niet in contact komt met het batterijdeksel.



6327_600-001_V4

- Sluit het batterijdeksel volledig. Zorg er hierbij voor dat er geen kabels tussen het chassis en het deksel bekneld raken.

Het batterijdeksel moet vergrendeld zijn, anders verschijnt de storingsmelding DEUR SLUITEN op het display en zal de heftruck niet rijden.



6210_600-001

Omgang met de loodzuurbatterij

Batterij opladen met batterij-oplaadklep

⚠ GEVAAR

Explosiegevaar!

- Volg de veiligheidsvoorschriften voor de batterij op; zie het hoofdstuk "Veiligheidsvoorschriften voor de omgang met de batterij".

i OPMERKING

Het onderhoud van de batterij vindt plaats volgens de instructies van de batterijfabrikant. De bedieningsinstructies van de batterijlader moeten eveneens worden opgevolgd. Alleen de bij de batterijlader meegeleverde instructies gelden. Indien deze instructies niet beschikbaar zijn, vraag ze dan aan bij de dealer.

Batterij-oplaadklep (variant)

- Parkeer de machine op een veilige plaats.
- Druk op de ontgrendelingsknoppen (1).

De ontgrendelingsknoppen (1) springen naar buiten.

- Draai aan de ontgrendelingsknoppen (1).

De ontgrendelingsknoppen (1) ontgrendelen de batterij-oplaadklep (2).

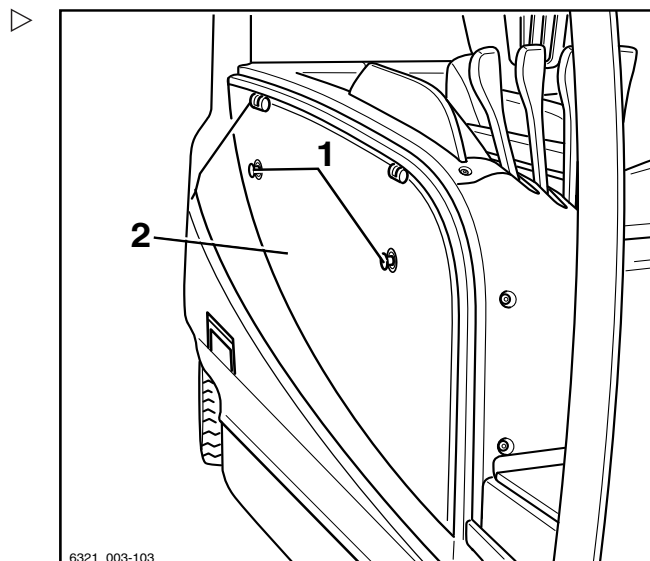
- Open de batterij-oplaadklep (2) volledig.

⚠ LET OP

Mogelijke beschadiging van de batterijstekker!

Als de batterijstekker wordt losgekoppeld als het contact is ingeschakeld (onder last), vindt er een boogontlading plaats. Dit kan erosie van de contacten veroorzaken, waardoor de levensduur van de contacten aanzienlijk wordt verkort.

- Schakel het contact uit voordat u de batterijstekker loskoppelt.
- Koppel de batterijstekker niet los als de contactschakelaar is ingeschakeld, behalve als er sprake is van een noodgeval.



Gebruik

4

Omgang met de loodzuurbatterij

- Koppel de batterijstekker (3) los van de machine.



⚠ GEVAAR

Tijdens het opladen komen er explosieve gassen vrij.

- Zorg dat de werkomgevingen voldoende worden geventileerd.
- Zorg bij heftrucks met een cabine (ook cabines met canvasafdekking) voor voldoende ventilatie in de cabine (variant).

⚠ GEVAAR

Er bestaat risico van beschadiging, kortsluitingsgevaar en explosiegevaar!

- Leg geen metalen voorwerpen of gereedschappen op de batterij.
- Blijf uit de buurt van open vuur en rook niet.

⚠ WAARSCHUWING

De elektrolyt (verdund zwavelzuur) is giftig en bijtend!

- Volg de veiligheidsvoorschriften voor de omgang met batterijzuur op; zie het hoofdstuk "Batterijzuur".
- Spoel gemorst batterijzuur onmiddellijk weg met voldoende water!

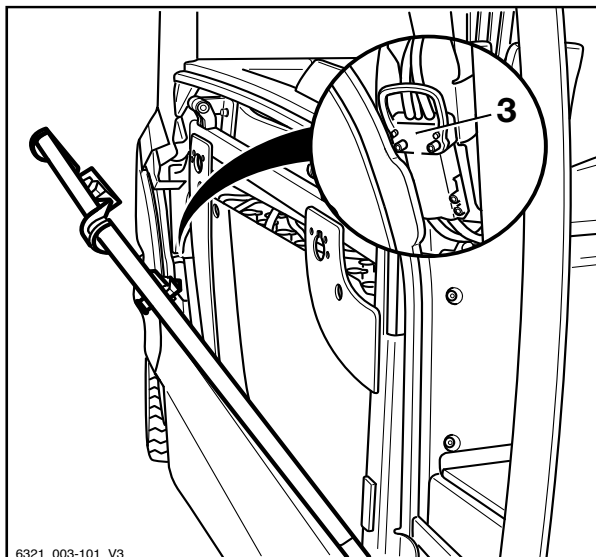
- Controleer vóór het opladen de batterijkabel en oplaadkabel op beschadiging en laat de kabels indien nodig vervangen door het geautoriseerde servicecentrum.

⚠ LET OP

De stekerverbinding kan beschadigd raken!

Als de oplaadkabel wordt aangesloten terwijl de batterijlader is ingeschakeld (onder last), vindt er een vonkoverslag plaats. Deze vonkoverslag kan de contacten beschadigen, waardoor de levensduur van de contacten aanzienlijk wordt verkort.

- Schakel de batterijlader uit voordat u de oplaadkabel aansluit.
- Controleer of de batterijstekker (3) en de stekker van de batterijlader (4) droog, schoon en vrij van ongewenst materiaal zijn.



6321_003-101_V3

4

Gebruik

Omgang met de loodzuurbatterij

- Verbind de batterijstekker (3) met de stekker van de batterijlader (4).
- Schakel de batterijlader in.

i OPMERKING

Raadpleeg voor meer informatie de bedieningsinstructies van de batterij en batterijlader (vereffeningslading).



⚠ GEVAAR

Explosiegevaar!

Om voldoende ventilatie te garanderen, moet de batterij-oplaadklep tijdens het opladen open blijven.

- De ventilatieopening tussen de klep en het chassis mag niet worden geblokkeerd.

Na het opladen:

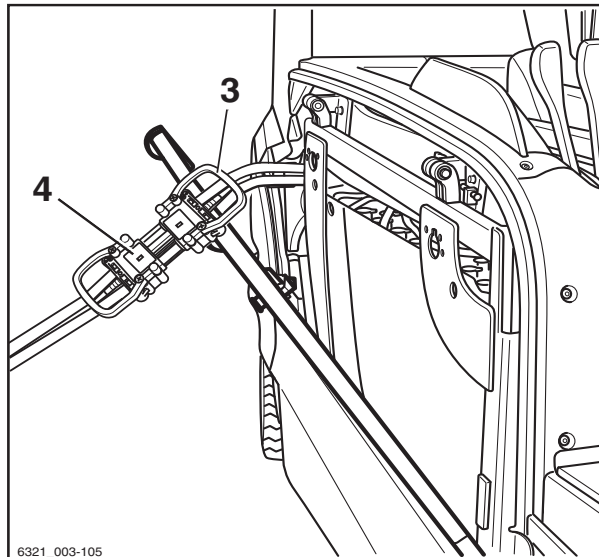
- Schakel de batterijlader uit.

⚠ LET OP

De stekerverbinding kan beschadigd raken!

Als u de oplaadkabel loskoppelt als de batterijlader is ingeschakeld, vindt er een boogontlading plaats. Dit kan erosie van de contacten veroorzaken, waardoor de levensduur van de contacten aanzienlijk wordt verkort.

- Schakel de batterijlader uit voordat u de oplaadkabel loskoppelt.



6321_003-105



⚠ WAARSCHUWING

Explosiegevaar!

De stekker mag alleen uit de contactdoos worden verwijderd als de machine en batterijlader zijn uitgeschakeld.

- Koppel de batterijstekker los van de stekker van de batterijlader.

Gebruik

4

Omgang met de loodzuurbatterij

- Steek de batterijstekker (3) in de stekker-verbinding van de heftruck.

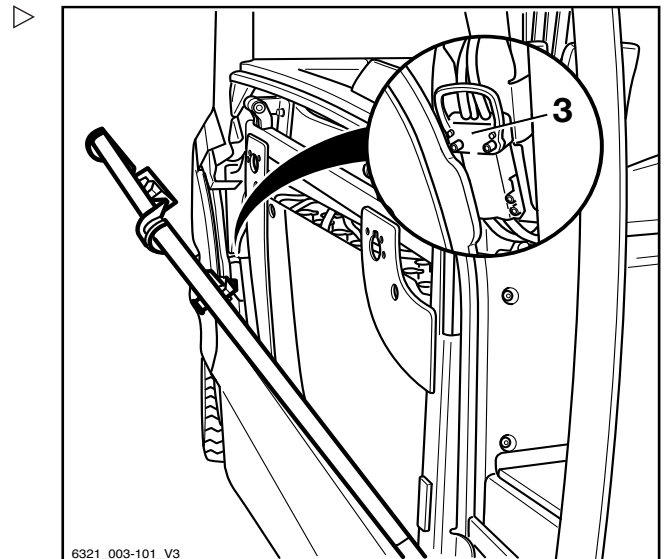


⚠ LET OP

Als de kabels beschadigd raken, bestaat er kortsluitingsgevaar.

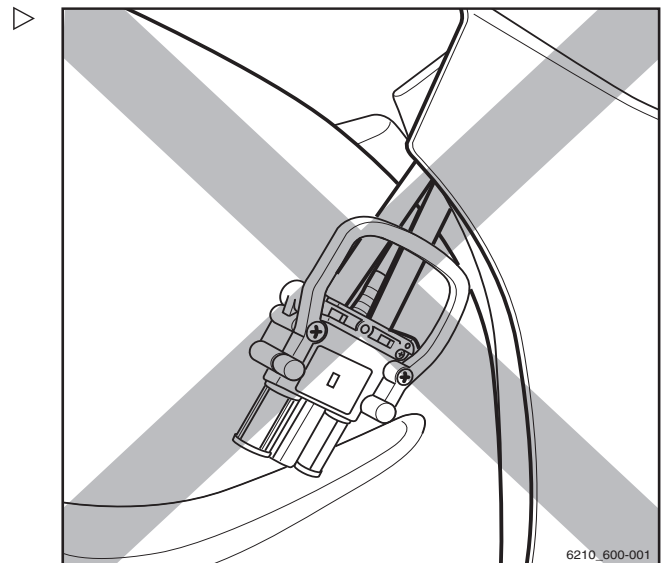
Zorg dat de batterijkabel niet bekneld raakt als het batterijdeksel wordt gesloten.

- Zorg dat de batterijkabel niet in contact komt met het batterijdeksel.



6321_003-101_V3

- Sluit het batterijdeksel volledig. Zorg er hierbij voor dat er geen kabels tussen het chassis en het deksel bekneld raken.



6210_600-001

Vereffeningslading om de batterijcapaciteit te behouden

Vereffeningsladen zorgt ervoor dat ongelijkmatig geladen batterijen weer gelijkmatig worden opgeladen. Dit zorgt ervoor dat de levensduur van de batterij en de batterijcapaciteit behouden blijven.

De vereffeningslading dient te worden uitgevoerd volgens de instructies van de batterijfabrikant, en wel meerdere malen per maand na het normale laadproces.

Omgang met de loodzuurbatterij

OPMERKING

Afhankelijk van de gebruikte batterijlader, begint de vereffeningslading pas nadat 24 uur zijn verstreken. Een periode zonder diensten, zoals het weekend, is ideaal voor het uitvoeren van de vereffeningslading.

- Neem de informatie in de bedieningsinstructies van de batterijlader met betrekking tot het uitvoeren van een vereffeningslading in acht.

Vereffeningslading starten

- Laad de batterij op.
- Laat de batterij na het opladen in de lader zitten.

De batterijlader blijft ingeschakeld. Afhankelijk van het type batterijlader, begint de vereffeningslading tussen de 6 en 24 uur na afloop van het daadwerkelijke oplaadproces. De vereffeningslading duurt maximaal 2 uur.

- Raadpleeg de bedieningsinstructies van de fabrikant van de batterijlader.

De vereffeningslading beëindigen

De vereffeningslading wordt automatisch beëindigd. Als de batterij gedurende dit proces benodigd is, kunt u de vereffeningslading onderbreken door op de "stopknop" op de batterijlader te drukken.

- Raadpleeg de bedieningsinstructies van de fabrikant van de batterijlader.

LET OP

De stekerverbinding kan beschadigd raken!

Als u de oplaadkabel loskoppelt als de batterijlader is ingeschakeld, vindt er een boogontlading plaats. Dit kan erosie van de contacten veroorzaken, waardoor de levensduur van de contacten aanzienlijk wordt verkort.

- Schakel de batterijlader uit voordat u de oplaadkabel loskoppelt.
- Schakel de batterijlader uit.
- Koppel de batterijstekker los van de stekker van de batterijlader.



- Steek de batterijstekker helemaal in de stekkerverbinding van de heftruck.

Omgang met de lithium-ionbatterij

Omgang met de lithium-ionbatterij

Veiligheidsvoorschriften voor de omgang met de lithium-ionbatterij

Maatregelen voor eerste hulp

⚠ WAARSCHUWING

Verwondingsgevaar!

Ontsnappende gassen kunnen leiden tot ademhalingsproblemen.

Noodzakelijke maatregelen als er gassen of vloeistoffen ontsnappen

- Ventileer de ruimte onmiddellijk of ga naar buiten in de frisse lucht; in ernstigere gevallen moet onmiddellijk een arts worden ingeschakeld.

Bij contact met de huid kan huidirritatie optreden.

- Was de huid grondig met zeep en water.

Bij contact met de ogen kan oogirritatie optreden.

- Spoel de ogen onmiddellijk gedurende 15 minuten grondig met water en raadpleeg vervolgens een arts.

Onderhoudspersoneel

De lithium-ionbatterij is zo ongeveer onderhoudsvrij en kan worden opgeladen door de bestuurder.

- Neem bij vragen contact op met uw geautoriseerde servicecentrum.
- De instructies voor het omgaan met de batterij en de bedieningsinstructies voor de batterijlader moeten worden opgevolgd.
- Neem de volgende veiligheidsvoorschriften in acht bij het onderhouden, opladen en vervangen van de batterij.



⚠ WAARSCHUWING

Gevaar van beknelling/afschuiven!

De batterij is erg zwaar. Er bestaat gevaar van ernstig letsel wanneer lichaamsdelen onder de batterij bekneld raken.

Als er tijdens het sluiten van de batterijdeur lichaamsdelen tussen de batterijdeur en de rand van het chassis ingeklemd raken, kan dit letsel veroorzaken.

- Draag tijdens het vervangen van de batterij altijd veiligheidsschoenen.
- Sluit de batterijdeur alleen als zich geen lichaamsdelen tussen de batterijdeur en de rand van het chassis bevinden.

De batterij mag alleen worden vervangen volgens de aanwijzingen in deze bedieningsinstructies.

- Volg voor het opladen en onderhouden van de batterij de onderhoudsinstructies van de fabrikant van de batterij en van de batterijlader op.

Brandbeveiligingsmaatregelen

⚠ GEVAAR

Er bestaat risico van beschadiging, kortsluitingsgevaar en explosiegevaar!

- Leg geen metalen voorwerpen of gereedschappen op de batterij.
- Blijf uit de buurt van open vuur en rook niet.



⚠ GEVAAR

Vergroot brandgevaar!

Beschadigde lithium-ionbatterijen vormen een vergroot brandgevaar.

In geval van een brand zijn grote hoeveelheden water de beste manier om de batterij te koelen.

- Evacueer de locatie van de brand zo snel mogelijk.
- Ventileer de locatie van de brand goed, vanwege de bijtende werking van de resulterende verbrandingsgassen.

Omgang met de lithium-ionbatterij

- Informeer de brandweer dat lithium-ionbatterijen beschadigd kunnen raken bij brand.
- Houd de informatie van de batterijfabrikant over de procedure in het geval van een brand in acht.

Afmetingen en gewicht van de batterij

⚠ GEVAAR

Kantelgevaar door veranderd batterijgewicht!

De afmetingen en het gewicht van de batterij beïnvloeden de stabiliteit van de machine. Bij het vervangen van de batterij mogen de gewichtsverhoudingen niet worden gewijzigd. Het gewicht van de batterij moet binnen het op het typeplaatje vermelde gewichtsbereik liggen.

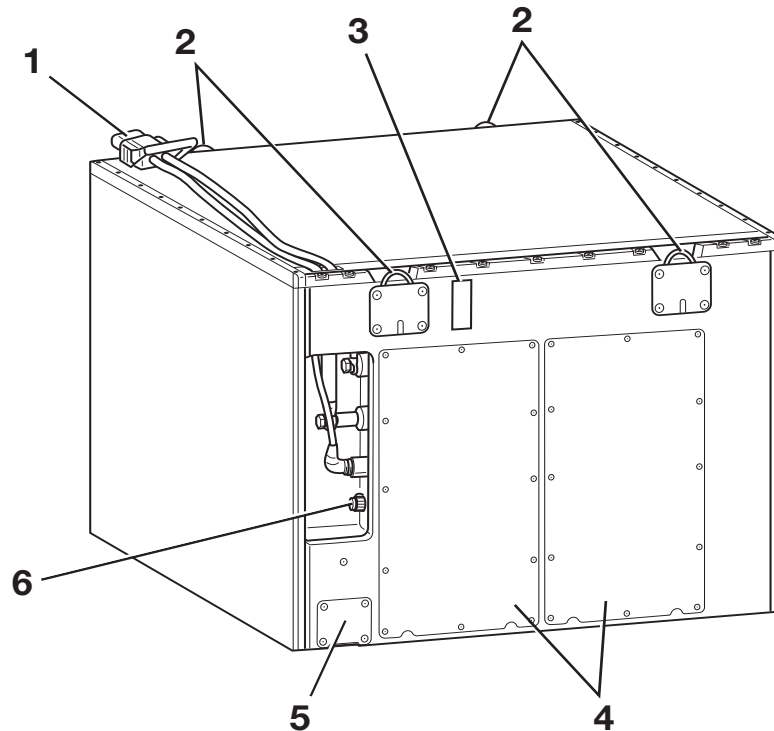
- Verwijder geen extra gewichten en wijzig hun positie niet.
- Houd rekening met het batterijgewicht.

Algemene veiligheidsvoorschriften voor lithium-ionbatterijen

De volgende veiligheidsvoorschriften zijn in het algemeen van toepassing op het werken met lithium-ionbatterijen.

- Neem de specificaties die worden vermeld in de veiligheidsinformatiebladen van de batterijfabrikant in acht.
- Bescherm de batterij tegen mechanische beschadiging om inwendige kortsluitingen te voorkomen.
- Als batterijen ook maar een beetje beschadigd zijn, voert u ze af conform de nationale voorschriften van het land waar ze worden gebruikt.
- Stel batterijen niet langdurig bloot aan hoge temperaturen of warmtebronnen, zoals direct zonlicht.
- Leid werknemers op om correct om te gaan met lithium-ionbatterijen.

Lithium-ionbatterijen "GGS Li-Ion 80 V BG 7"
36,2 kWh en 118,4 kWh



- 1 Batterijstekker
- 2 Hijsogen
- 3 Display

- 4 Onderhoudsdeksel van het technisch compartiment
- 5 Veiligheidsklep
- 6 Diagnosestekker

⚠ WAARSCHUWING

Ongevallenrisico door verzwakte hijsogen.

Als verbogen hijsogen weer in de oorspronkelijke vorm worden teruggebogen, verliezen zij hun starheid. De hijsogen kunnen dan het gewicht van de batterij niet meer dragen. De batterij kan vallen.

- Buig verbogen hijsogen **niet** terug.
- Laat verbogen hijsogen vervangen door het geautoriseerde servicecentrum.




i OPMERKING

Bij de overstap op lithium-ionbatterijen, moet de elektronica van de heftruck worden aangepast door het geautoriseerde servicecentrum.

Omgang met de lithium-ionbatterij

Meldingen op de display- en bedieningseenheid

De volgende tabel beschrijft de meldingen die op de display- en bedieningseenheid verschijnen met betrekking tot de lithium-ionbatterij:

Melding	Betekenis	Oplossing/reactie
 LITHIUMBATTERIJ TEMPERATUUR	De batterijtemperatuur is lager dan -15 °C of hoger dan 60 °C. Als de temperatuur stijgt tot boven 60 °C, knippert de temperatuur-LED in het batterijdisplay. Als de temperatuur stijgt tot boven 65 °C, licht de temperatuur-LED in het batterijdisplay op en wordt de machine uitgeschakeld.	Temperatuur < -15 °C: laat de machine in een warmere ruimte acclimatiseren. Temperatuur > 60 °C: laat de machine afkoelen.
 LITHIUMBATTERIJ BEPERKING	De prestaties van de machine nemen geleidelijk af. De machine schakelt over op noodbedrijf.	Schakel de machine uit en vervolgens weer in. Neem contact op met uw geautoriseerde servicecentrum als de storing vaker optreedt.
 LITHIUMBATTERIJ STORING	De batterij heeft te maken met een storing en geeft deze door aan de machineregeleenheid. De machine wordt na vijf seconden uitgeschakeld en rolt verder tot hij stilstaat. Gedurende deze vijf seconden wordt de machine afgeremd in overeenstemming met de geselecteerde versnelling. De service-LED gaat branden in het batterijdisplay.	Informeer het geautoriseerde servicecentrum.

Voorschriften voor de opslag van lithium-ionbatterijen

OPMERKING

Lithium-ionbatterijen zijn geclassificeerd als gevaarlijke goederen volgens klasse 9.

De volgende aanbevelingen zijn van toepassing:

- Sla batterijen op op een hoogte tussen 60 en 120 cm, zodat ze niet beschadigd raken wanneer ze vallen
- Sla de batterijen in een aparte ruimte met brandbeveiliging (container of veiligheidskast)
- Sla de batterijen op bij een temperatuur tussen +15 °C en +30 °C en een luchtvochtigheid van 0% tot 80%

Neem de volgende voorschriften voor veilige opslag van de batterijen in acht:

- Opgeslagen batterijen moeten zijn vastgezet op pallets en mogen niet kunnen kantelen.
- Houd u aan het draagvermogen van de ondergrond van de opslaglocatie; raadpleeg de specificaties van de fabrikant over het batterijgewicht
- Om batterijen te beschermen tegen vocht, mogen ze niet direct op de vloer worden opgeslagen
- Vanwege het brandgevaar moeten batterijen buiten worden opgeslagen
- Sla ze op in een koele, droge en goed geventileerde ruimte
- Stel de batterij nooit bloot aan temperaturen onder -35 °C en boven 80 °C.

Langdurige opslag onder -10 °C of boven 50 °C verkort de levensduur van de batterij.

- Controleer na twaalf maanden de ladingstoestand van de batterij en laad de batterij indien nodig op
- Zet het betreffende magazijn gedeelte af



Omgang met de lithium-ionbatterij

- Alleen personen die op de hoogte zijn van de risico's en de veiligheidsvoorschriften, mogen toegang hebben tot dit gebied
- Bescherm ze tegen direct zonlicht
- Bescherm ze tegen afzettingen
- Sla batterijen zo op dat ze beschermd zijn tegen kortsluiting
- Sla batterijen op een veilige afstand van brandbare materialen op
- Sla batterijen niet samen met metalen voorwerpen op
- Sla lithium-ionbatterijen gescheiden op van andere batterijtypes (geen gezamenlijke opslag).
- Houd een veiligheidsmarge van ten minste 2,5 m aan ten opzichte van andere goederen
- Om een diepe ontlading te voorkomen, moeten de specificaties van de batterijfabrikant over de maximaal toegestane opslagperiode in acht worden genomen
- Neem bij vragen contact op met uw geautoriseerde servicecentrum.

Ladingstoestand van de batterij controleren

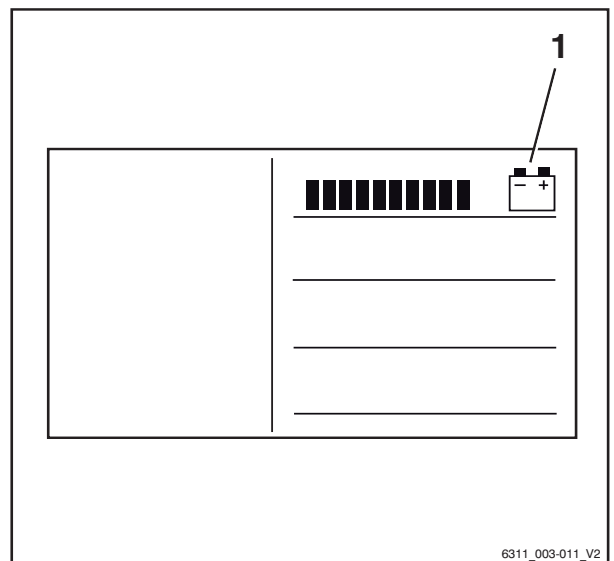
De ladingstoestand van de lithium-ionbatterij kan worden afgelezen op het display- en bedieningspaneel van de heftruck en op het display van de lithium-ionbatterij.

Display- en bedieningspaneel aflezen

- Schakel de parkeerrem in.
- Schakel het contact in.
- Lees de ladingstoestand (1) af op het display.
- Laad een geheel of gedeeltelijk ontladen batterij op.

OPMERKING

De batterij-indicator toont de beschikbare batterijcapaciteit als een gesegmenteerd staafdiagram in stappen van 10%. Ongeveer om de 10 seconden schakelt het display om tussen de batterijlading en de resterende tijd.



6311_003-011_V2

Betekenis van het staafdiagram op het display

- De laatste twee balken knippen:
De lading is < 30%.
De batterij moet op korte termijn worden opgeladen.
- Er worden geen balken weergegeven:
De lading is < 15%.
Laad de batterij op.
De hydraulische "hef"functie wordt vertraagd.
De maximale rij snelheid wordt beperkt.
Deze snelheid kan speciaal voor elke machine worden geparametriseerd door het geautoriseerde servicecentrum.

Omgang met de lithium-ionbatterij

Batterij-indicator aflezen

De batterij-indicator van de batterij bevindt zich aan de zijkant van de batterijbak. Net zoals het display- en bedieningspaneel geeft de batterij-indicator de ladingstoestand van de lithium-ionbatterij weer. Waarschuwingen worden alleen weergegeven op deze batterij-indicator.

- Neem bij vragen contact op met uw geautoriseerde servicecentrum.

Ladingstoestand-LED's

Wanneer de batterij is aangesloten op de machine en de machine wordt ingeschakeld, geven de ladingstoestands-LED's (3) de ladingstoestand in stappen van 10% aan. De ladingstoestand-LED's kunnen groen en rood oplichten.

- Een ladingstoestand van 0% tot 20% wordt aangegeven door een rode balk.
Als deze balk knippert, is de lading < 2%.
Er kan niet meer met de heftruck worden gereden.
- Een ladingstoestand van > 20% tot 30% wordt aangegeven door gele balken.
- Een ladingstoestand van > 30% tot 100% wordt aangegeven door groene balken.

Tijdens het opladen, lichten de ladingstoestand-LED's (3) groen op als een looplicht.

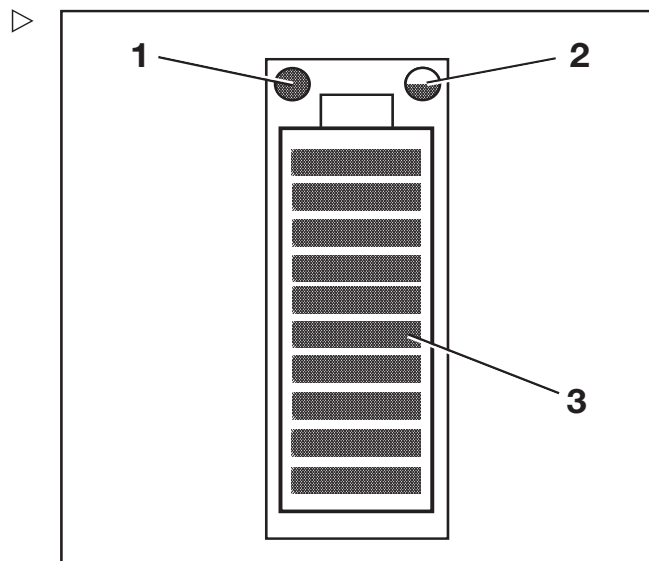
Service-LED

De service-LED (1) licht rood op als de werking van de batterij sterk gereduceerd is of gebruik niet mogelijk is.

- Neem contact op met uw geautoriseerde servicecentrum.

Temperatuur-LED

De temperatuur-LED (2) geeft een verhoogde temperatuur aan. De batterijspanning wordt gereduceerd. De LED blijft branden tot de temperatuur afneemt tot binnen het normale bereik. De LED gaat uit zodra de temperatuur afneemt tot binnen het normale bereik.



- | | |
|---|------------------------------------|
| 1 | Service-LED (rood) |
| 2 | Temperatuur-LED (geel/rood) |
| 3 | Ladingstoestand-LED's (rood/groen) |

Kleur van LED	Oorzaak	Gevolg
Geel knipperend	Iets verhoogde temperatuur (> 60 °C)	Vermogensreductie
Continu geel	Verhoogde temperatuur (> 65 °C)	Uitschakeling
Rood knipperend	Zeer sterk verhoogde temperatuur (> 70 °C)	Uitschakeling
Continu rood	Zeer sterk verhoogde temperatuur (> 75 °C)	Uitschakeling

Procedure als een lithium-ionbatterij een lage ladingstoestand heeft

Om diepe ontlading van de lithium-ionbatterij te voorkomen, wordt het prestatievermogen gereduceerd zodra de ladingstoestand van de batterij $\leq 10\%$ is.

- Als de ladingstoestand lager is dan 15%, dient u naar het laadstation te rijden en de batterij op te laden.

⚠ WAARSCHUWING

De elektrische rembekrachtiging werkt niet als de batterij is uitgeschakeld!

De aandrijvingen worden spanningsloos wanneer de batterij automatisch wordt uitgeschakeld.

De elektrische rem houdt de machine op een helling niet tegen.

- Gebruik om te remmen de bedrijfsrem.

- Als de batterij wordt uitgeschakeld, moet de machine naar het laadstation worden gesleept.

- Laad de batterij op.

Omgang met de lithium-ionbatterij

Batterij opladen

⚠ LET OP

Risico van beschadiging van componenten!

Onjuiste aansluiting of onjuiste bediening van het laadstation of de batterijlader kan leiden tot beschadiging van componenten!

- Volg de bedieningsinstructies voor het laadstation of de batterijlader en voor de batterij op.

⚠ LET OP

Risico van beschadiging van componenten!

Batterijstekkers en batterijladerstekkers van verschillende fabrikanten zijn niet compatibel en kunnen schade veroorzaken.

- Gebruik batterijstekkers en batterijladerstekkers van dezelfde fabrikant.
- Als de stekkers van verschillende fabrikanten zijn, neem dan contact op met uw geautoriseerde servicecentrum.

i OPMERKING

Om diepe ontlading van de lithium-ionbatterij te voorkomen, wordt het prestatievermogen gereduceerd zodra de ladingstoestand van de batterij tot onder een bepaald niveau daalt. De batterij moet worden opgeladen voordat de ladingstoestand daalt tot onder 15%.

Om de ladingstoestand van de batterij af te lezen, raadpleegt u de paragraaf "Ladingstoestand van de batterij controleren".

- Parkeer de machine op een veilige plaats.
- Open eventuele beschermende constructies volledig (bijv. cabine met canvasafdekking).
- Open het batterijdeksel volledig.
- Koppel de batterijstekker los door aan de greep te trekken.
- Leg geen metalen voorwerpen of gereedschappen op de batterij.
- Blijf uit de buurt van open vuur en rook niet.
- Controleer de batterijkabels op beschadiging. Laat de batterijkabels indien nodig

vervangen door het geautoriseerde servicecentrum.

⚠ GEVAAR

Er bestaat risico van beschadiging, kortsluitingsgevaar en explosiegevaar!

- Leg geen metalen voorwerpen of gereedschappen op de batterij.
- Blijf uit de buurt van open vuur.
- Rook niet.

-
- Verbind de batterijstekker met de stekker van de batterijlader.

- Schakel de batterijlader in.

Het laadproces start automatisch. Het display geeft het laadproces aan door de LED's als een looplicht te laten oplichten.

De oplader geeft aan wanneer de batterij volledig is opgeladen. Koppel de batterij pas los van de batterijlader wanneer er geen stroom vloeit.

De batterij heeft geen geheugeneffect. Daarom kan hij worden opgeladen bij iedere ladingstoestand zonder dat de capaciteit van de batterij minder wordt.

Bij omgevingstemperaturen onder 0 °C zal het laadproces veel langer duren.

- Raadpleeg voor meer informatie de bedieningsinstructies van de batterij en batterijlader.

Na het opladen

De batterijlader stopt automatisch.

- Koppel de batterijstekker los van de stekker van de batterijlader.
- Steek de batterijstekker helemaal in de stekerverbinding van de machine.

Vervangen en transporteren van de batterij



⚠ LET OP

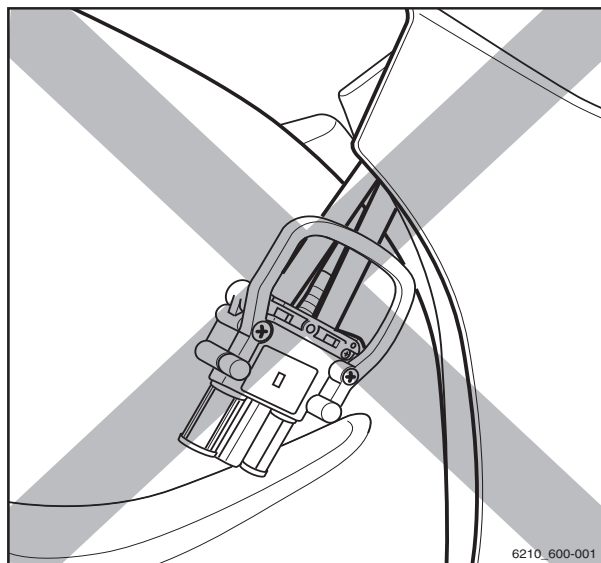
Als de kabels beschadigd raken, bestaat er kortsluitingsgevaar.

Zorg dat de oplaadkabel niet bekneld raakt als het batterijdeksel wordt gesloten.

- Zorg dat de oplaadkabel niet in contact komt met het batterijdeksel.

- Sluit het batterijdeksel. Zorg er hierbij voor dat er geen kabels tussen het chassis en het batterijdeksel bekneld raken.

De heftruck is uitgerust met een deurcontactschakelaar voor het batterijdeksel. Als het batterijdeksel is niet volledig gesloten is, verschijnt de melding **DEUR SLUITEN** op het scherm van het display- en bedieningspaneel. De heftruck beweegt niet.



Vervangen en transporteren van de batterij

Algemene informatie over vervanging van de batterij

⚠ LET OP

Risico dat componenten beschadigd raken wanneer de lastdrager en de batterij wegrollen!

De lastdrager en de batterij kunnen ongecontroleerd wegrollen als de batterij niet wordt verwijderd op een gelijkmatige, vlakke ondergrond met voldoende draagvermogen.

- Volg de bedieningsinstructies voor de gebruikte lastdragers op.
- Verwijder de batterij altijd op een gelijkmatige, vlakke ondergrond met voldoende draagvermogen.



De batterij kan worden verwijderd met behulp van de volgende lastdragers:

- Machine
- Wisselframe (variant)
- Hydraulische aandrijving

Het hefvermogen van de lastdrager moet ten minste overeenkomen met het batterijgewicht (zie het batterij-identificatieplaatje).

Overschakelen naar een ander batterijtype

Het geautoriseerde servicecentrum kan de heftruck ombouwen naar een ander type batterij en een andere capaciteit.

Hou rekening met de volgende punten:

- De nieuwe batterijcapaciteit en het nieuwe batterijtype moeten worden ingesteld op het display- en bedieningspaneel.
Als dit niet gebeurt, kan de werkelijke ladingstoestand van de batterij niet worden bepaald. De batterijlading wordt niet correct weergegeven.
In het ergste geval raakt de batterij beschadigd door een diepe ontlading.
- Bij het overschakelen naar TENSOR[®]-batterijen moet de maximale snelheid van de machine om technische redenen worden beperkt tot 17 km/h.
- Neem in dit geval contact op met het geautoriseerde servicecentrum.
- Gebruik alleen lithium-ionbatterijen die door STILL zijn goedgekeurd voor deze machine.

Vervangen en transporteren van de batterij

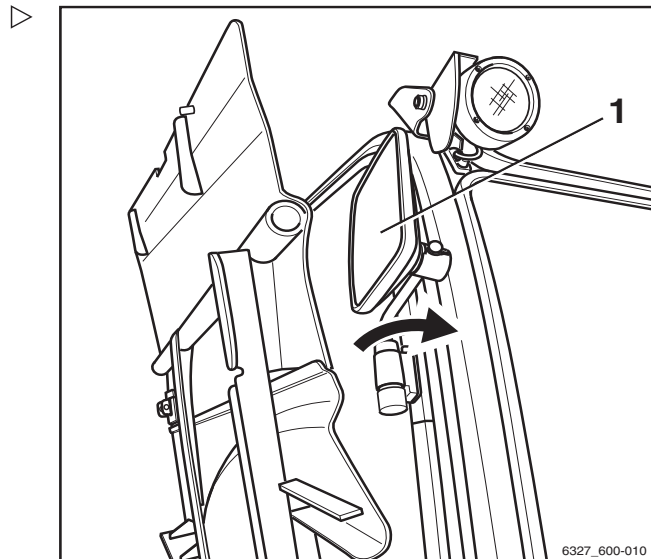
Batterijdeksel openen/sluiten

Batterijdeksel openen

⚠ LET OP

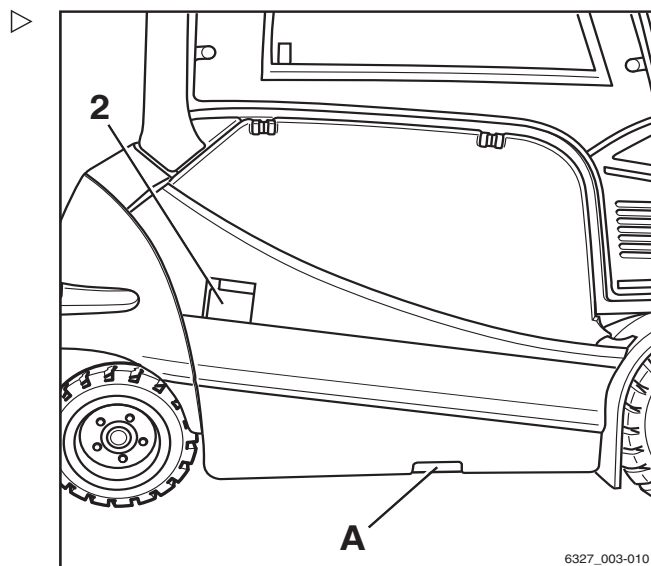
De buitenspiegel (1) bevindt zich in het bewegingsbereik van het batterijdeksel. Als het batterijdeksel tijdens het openen ervan ergens tegenaan botst, kunnen er componenten beschadigd raken.

- Klap de buitenspiegel naar voren.
- Zorg daarbij aan de zijkant voor voldoende afstand tot het batterijdeksel (minimaal 100 mm).



- Trek aan de vergrendeling (2) van het batterijdeksel en licht het batterijdeksel bij de greeppositie (A) op.

De vergrendeling van het deksel klikt vast.



Batterijdeksel sluiten

⚠ WAARSCHUWING

Let er bij het sluiten van het batterijdeksel op dat er geen ledematen worden ingeklemd – beknellingsgevaar!

Let er bij het sluiten van het batterijdeksel op dat er niets tussen het batterijdeksel en de rand van het chassis komt.

- Sluit het batterijdeksel voorzichtig.
- Sluit het batterijdeksel alleen als er geen lichaamsdelen in de weg zitten.

⚠ WAARSCHUWING

Bij het sluiten van het batterijdeksel kan de batterijkabel ingeklemd raken. Er bestaat kortsluitingsgevaar door bekneld raken of afschuiven van de kabel!

Let er bij het sluiten van het batterijdeksel op dat er niets tussen het batterijdeksel en de rand van het chassis komt.

- Sluit het batterijdeksel voorzichtig.
- Sluit het batterijdeksel alleen als de batterijkabel niet in de weg zit.

- Trek de vergrendeling (3) iets uit en trek tegelijkertijd het batterijdeksel bij de greep-

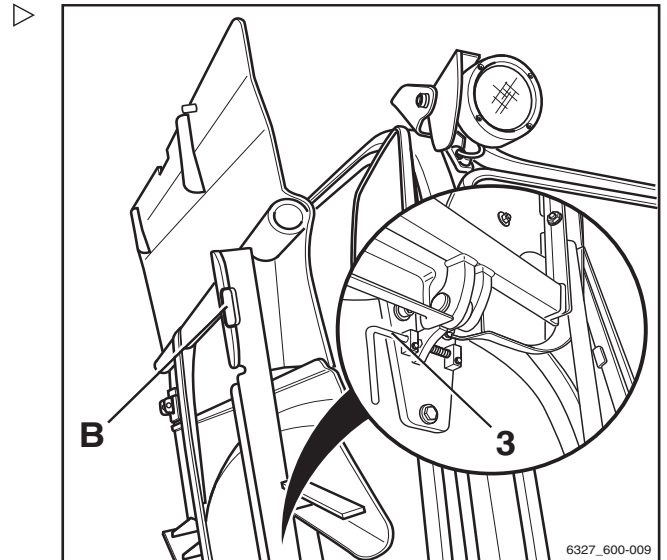
Gebruik

4

Vervangen en transporteren van de batterij

positie (B) naar beneden tot de dekselvergrendeling wordt ontgrendeld.

- Ontgrendel de vergrendeling.



- Alvorens het batterijdeksel te sluiten, drukt u op de veiligheidsvergrendelingen (5) van de batterij tot deze helemaal vergrendeld zijn.

⚠ GEVAAR

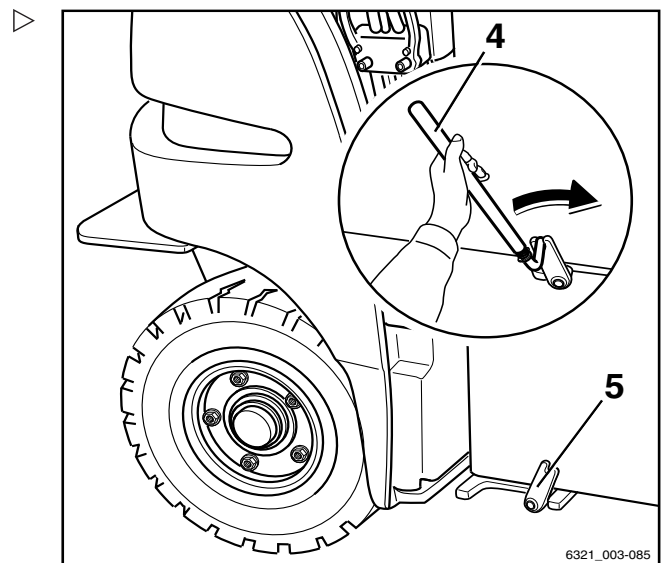
Als de batterij niet goed vergrendeld is, kan de batterij uit de heftruck schuiven, met mogelijk dodelijke gevolgen!

- Controleer of de veiligheidsvergrendeling (5) voor de batterij tot aan de aanslag is vergrendeld.

i OPMERKING

Als de veiligheidsvergrendeling (5) voor de batterij moeilijk kan worden bewogen, kan de koppelen (4) als hulpmiddel worden gebruikt.

- Laat de vergrendeling van het batterijdeksel op zijn plaats vastklikken.

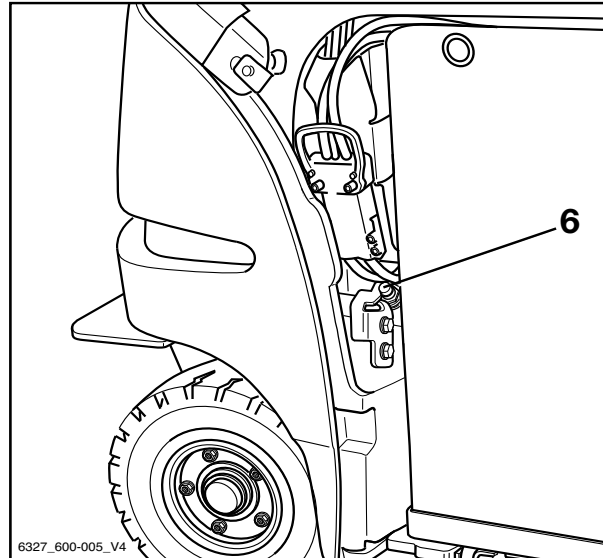


4

Gebruik

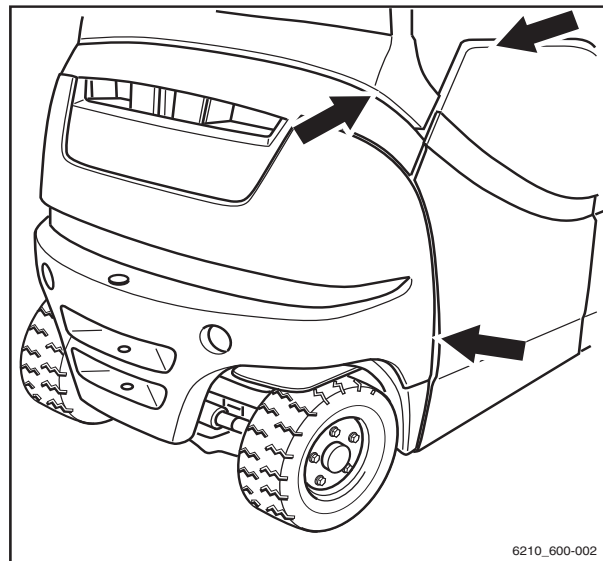
Vervangen en transporteren van de batterij

De vergrendeling van het batterijdeksel moet goed vastklikken, anders verschijnt de storingsmelding DEUR SLUITEN van de ingebouwde sensor (6) op het display en zal de heftruck niet rijden.



i OPMERKING

De openingen in de klep dienen voor geforceerde ventilatie en mogen niet worden geblokkeerd.



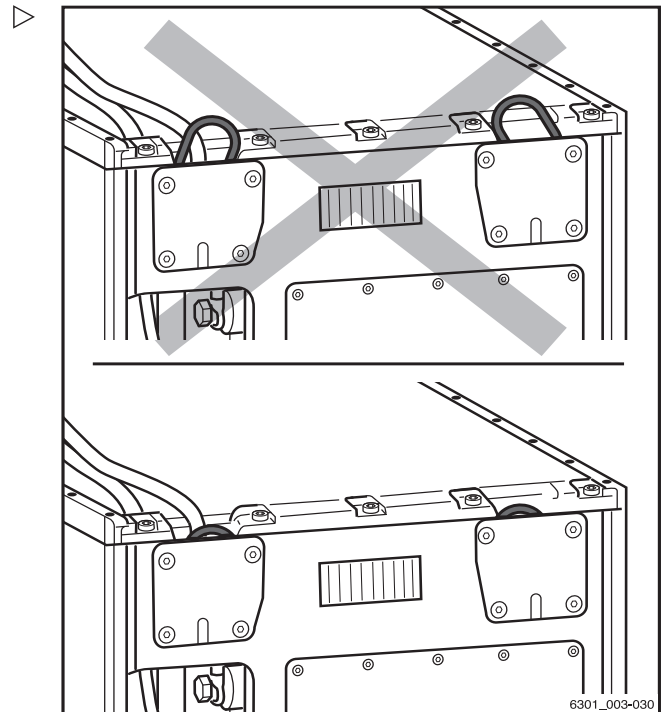
Speciale informatie voor het aanbrengen van de lithium-ionbatterij

Met uitzondering van de volgende bijzonderheden worden lithium-ionbatterijen op dezelfde manier vervangen als loodzuurbatterijen.

- Verzink de hijsogen voordat u de batterij in het batterijcompartiment plaatst. Zorg ervoor dat de hijsogen **niet** uitsteken.

De hijsogen kunnen buigen bij een botsing met het heftruckchassis.

- Breng de lithium-ionbatterij aan met het display wijzend naar de buitenkant van de heftruck, zodat het display kan worden afgelezen wanneer de batterijdeur of het batterijdeksel is geopend.
- Leg de batterijkabel op de batterij. Zorg ervoor dat de kabel tijdens het aanbrengen niet in contact komt met het heftruckchassis.



Batterij vervangen met een vorkheftruck of pallettruck

⚠ LET OP

Risico van beschadiging!

De batterij mag alleen worden verwijderd op een gelijkmatige en vlakke ondergrond volgens de bedieningsinstructies van de betreffende heftruck of pallettruck.

Vorbereiding

- Parkeer de machine op een veilige plaats.
- Open het batterijdeksel.

Vervangen en transporteren van de batterij

⚠ LET OP

Risico van beschadiging van componenten!

Als u de batterijstekker uittrekt als de contactschakelaar is ingeschakeld (onder last), vindt er een boogontlading plaats. Dit kan erosie van de contacten veroorzaken, waardoor de levensduur van de contacten aanzienlijk wordt verkort.

- Schakel het contact uit voordat u de batterijstekker loskoppelt.
- Koppel de batterijstekker alleen in een noodgeval los als de contactschakelaar is ingeschakeld.

- Koppel de batterijstekker (1) los.



⚠ LET OP

Als de kabels beschadigd raken, bestaat er kortsluitingsgevaar!

Leg de batterijkabel zodanig op de batterij dat hij niet bekneld kan raken bij het verwijderen of aanbrengen van de batterij of het sluiten van het batterijdeksel.

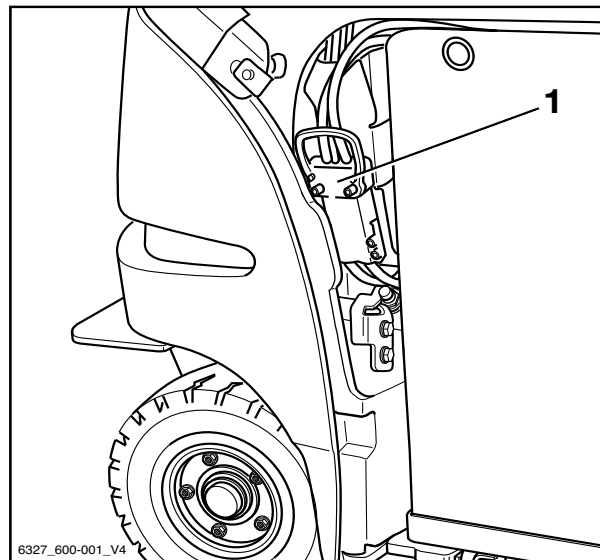
- Controleer de aansluitkabels op beschadiging.
- Zorg dat de batterijkabel niet in contact komt met het batterijdeksel.



⚠ WAARSCHUWING

Gevaar van beknelling en afschuiven!

Er mogen zich geen personen direct naast de batterij of tussen de batterij en de vorkheftruck bevinden tijdens het verwijderen en aanbrengen van de batterij met de vorkheftruck of pallettruck.



⚠ WAARSCHUWING

Ongevallenrisico!

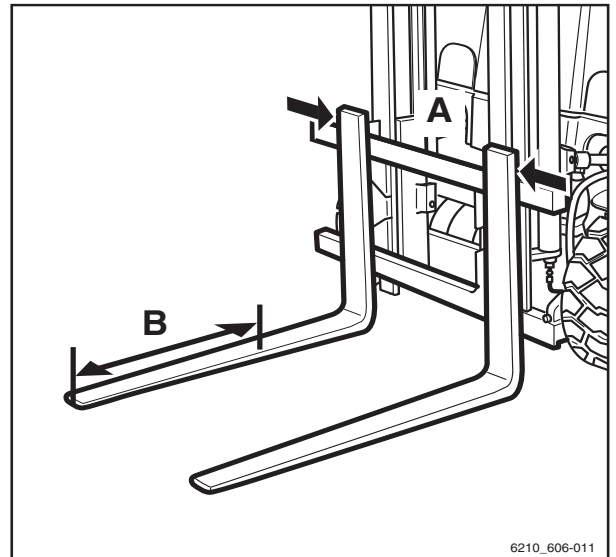
Het hefvermogen van de pallettruck/heftruck moet ten minste overeenkomen met het batterijgewicht (zie het batterij-identificatieplaatje).

Gebruik

4

Vervangen en transporteren van de batterij

- Voordat u de batterij oppakt, moeten de vorken worden afgestemd op de opening in het chassis (A). Schuif de vorken naar elkaar toe. Houd daarbij de grootste mogelijke afstand tussen de vorken aan.



6210_606-011

Batterij oppakken

⚠ LET OP

Risico van beschadiging van componenten!

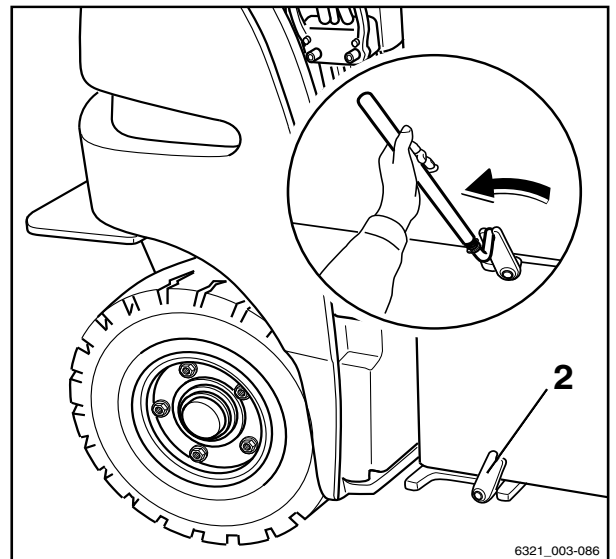
- De vorken mogen niet tot voorbij de lengte van de opening in het chassis onder de batterij worden geschoven.



OPMERKING

Het is handig deze maat (B) (gemeten vanaf de vorkpunten) op de vorken te markeren.

- Klap de veiligheidsvergrendelingen (2) voor de batterij opzij.
- Schuif de vorken voorzichtig onder de batterij.
- Til de batterij voorzichtig op en verwijder hem uit de heftruck. Let op de afstand tot het chassis.



6321_003-086

⚠ WAARSCHUWING

Gevaar van beknelling en afschuiven!

De batterij moet uiterst voorzichtig worden getransporteerd, d.w.z. met lage snelheid, langzame stuurbewegingen en voorzichtig remmen.

- Gebruik de hierboven vermelde methoden en middelen niet om de batterij over lange afstanden te transporteren.

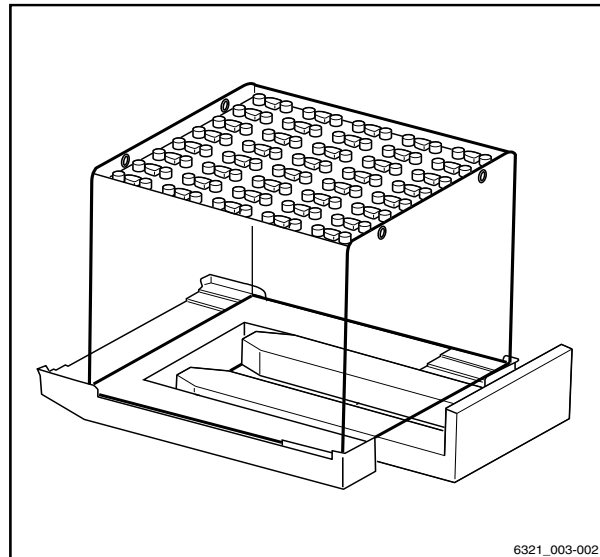
- Verwijder de batterij voorzichtig uit de heftruck.

4

Gebruik

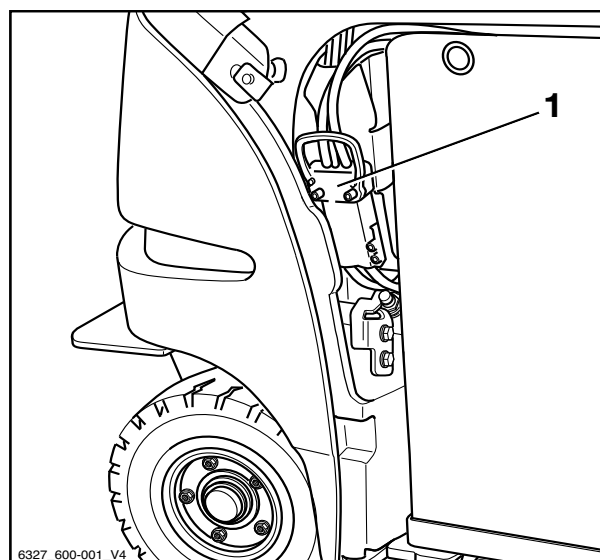
Vervangen en transporteren van de batterij

- Plaats de batterij stevig op een stabiele constructie. Plaats de batterij tegen de aanslagen van de constructie.
- Pak de nieuwe batterij op en transporteer deze naar de heftruck.
- Leg de batterijkabel op de batterij, zodat de kabel tijdens het aanbrengen van de batterij niet bekneld kan raken.
- Plaats de batterij haaks ten opzichte van de pallettruck/heftruck.
- Schuif de batterij voorzichtig in het batterijcompartiment.



Ga als volgt te werk als de batterij zich op de juiste manier in het batterijcompartiment bevindt:

- Laat de batterij voorzichtig zakken.
- Haal de lastdrager voorzichtig onder de batterij vandaan.
- Druk op de veiligheidsvergrendelingen voor de batterij totdat deze helemaal vergrendeld zijn.
- Sluit de batterijstekker (1) aan.



LET OP

Als de kabels beschadigd raken, bestaat er kortsluitingsgevaar!

Zorg dat de batterijkabel niet bekneld raakt als het batterijdeksel wordt gesloten.

- Zorg dat de batterijkabel niet in contact komt met het batterijdeksel.

- Sluit het batterijdeksel.

Batterij vervangen met een batterijwisselframe (variant)

⚠ LET OP

Risico van beschadiging!

Plaats het batterijwisselframe samen met de tractiebatterij uitsluitend op een stevige ondergrond die de last kan dragen.

Plaats het batterijwisselframe met de tractiebatterij niet op een zachte ondergrond of in een rek.

Het batterijwisselframe (variant) heeft een praktisch ontwerp, waardoor een heftruck of palletstapelaar de batterij snel op kan pakken. De batterij en het batterijwisselframe kunnen worden neergezet en opgeladen. Het batterijwisselframe past tussen de batterijbevestigingen in het batterijcompartiment van de machine. Zodra de batterij op de bevestigingen is neergezet, wordt het batterijwisselframe weer van de machine verwijderd.

Vorbereiding

- Parkeer de machine beveiligd.
- Open het batterijdeksel.

⚠ LET OP

Risico van beschadiging van componenten!

Als u de batterijstekker uittrekt als de contactschakelaar is ingeschakeld (onder last), vindt er een boegontlading plaats. Dit kan erosie van de contacten veroorzaken, waardoor de levensduur van de contacten aanzienlijk wordt verkort.

- Schakel het contact uit voordat u de batterijstekker loskoppelt.
- Koppel de batterijstekker niet los als de contactschakelaar is ingeschakeld, behalve als er sprake is van een noodgeval.

4

Gebruik

Vervangen en transporteren van de batterij

- Koppel de batterijstekker (1) los.



LET OP

Als de kabels beschadigd raken, bestaat er kortsluitingsgevaar!

Leg de batterijkabel zodanig op de batterij dat hij niet bekneld kan raken bij het verwijderen of aanbrengen van de batterij of het sluiten van het batterijdeksel.

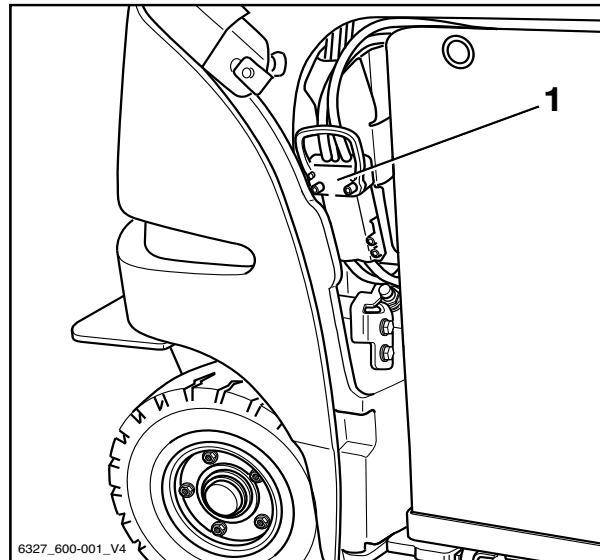
- Controleer de aansluitkabels op beschadiging.
- Zorg dat de batterijkabel niet in contact komt met het batterijdeksel.



WAARSCHUWING

Gevaar van beknelling/afschuiven!

Er mogen zich geen personen direct naast de batterij of tussen de batterij en de machine bevinden tijdens het verwijderen en aanbrengen van de batterij met de machine.



WAARSCHUWING

Ongevallenrisico!

Het hefvermogen van de gebruikte machine moet ten minste overeenkomen met het batterijgewicht (zie het batterij-identificatieplaatje).

- Zorg dat het maximale hefvermogen van het batterijwisselframe niet wordt overschreden.

Het maximale hefvermogen van het batterijwisselframe staat vermeld op het identificatieplaatje.

- Vóór het oppakken van het batterijwisselframe moet de vorkafstand worden ingesteld.

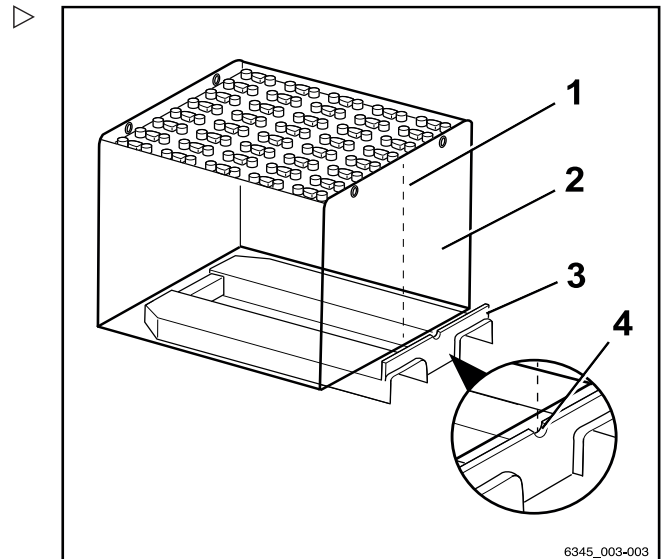
Gebruik

4

Vervangen en transporteren van de batterij

- Plaats het batterijwisselframe (3) onder de batterij (2), zodat het midden van de batterij (1) op één lijn ligt met de uitsparing in (4) het batterijwisselframe.

Deze uitlijning zorgt ervoor dat de batterij zich midden op het batterijwisselframe bevindt. De batterij moet midden op het batterijwisselframe worden geplaatst, zodat het in de machine kan worden geplaatst en om het risico op omvallen van de batterij tijdens het verplaatsen te beperken. Als er meerdere batterijen worden gebruikt, dan is het raadzaam om het midden van de batterij permanent te markeren (1) (bijv. met een stuk plakband).



Batterij oppakken

⚠ LET OP

Risico van beschadiging van componenten!

- Plaats het batterijwisselframe alleen tot de rand van de aanslag onder de batterij.

- Klap de veiligheidsvergrendelingen (2) voor de batterij opzij.
- Plaats het batterijwisselframe voorzichtig onder de batterij.
- Til de batterij voorzichtig op en verwijder hem uit de heftruck. Let op de afstand tot het chassis.

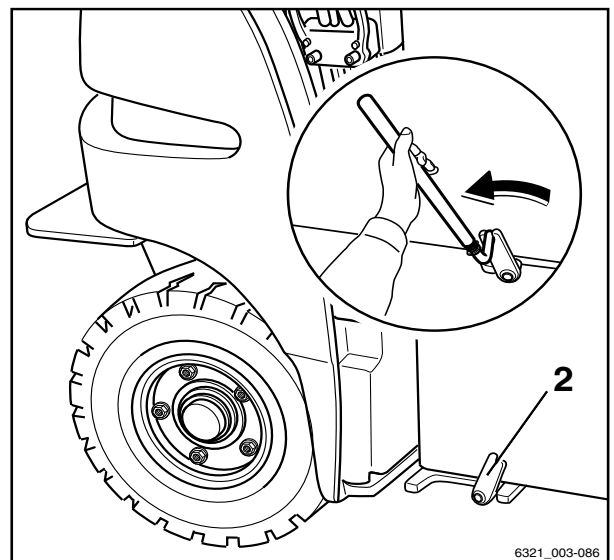
⚠ WAARSCHUWING

Gevaar van beknelling/afschuiven!

De batterij moet uiterst voorzichtig worden getransporteerd, d.w.z. met lage snelheid, langzame stuurbewegingen en voorzichtig remmen.

- Gebruik de hierboven vermelde methoden en middelen niet om de batterij over lange afstanden te transporteren.

- Verwijder de batterij voorzichtig uit de heftruck.

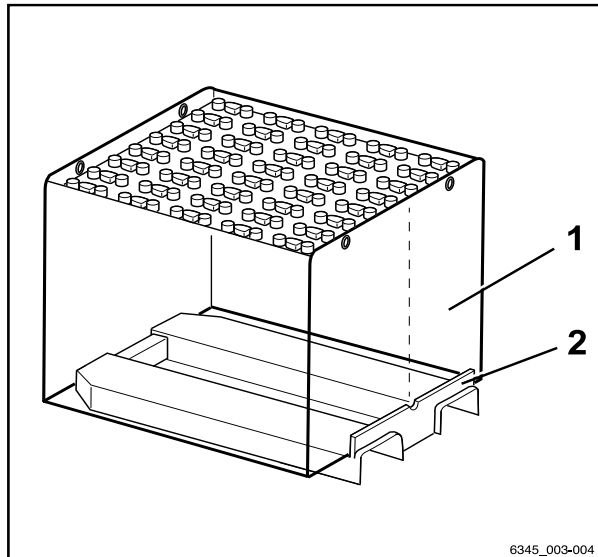


4

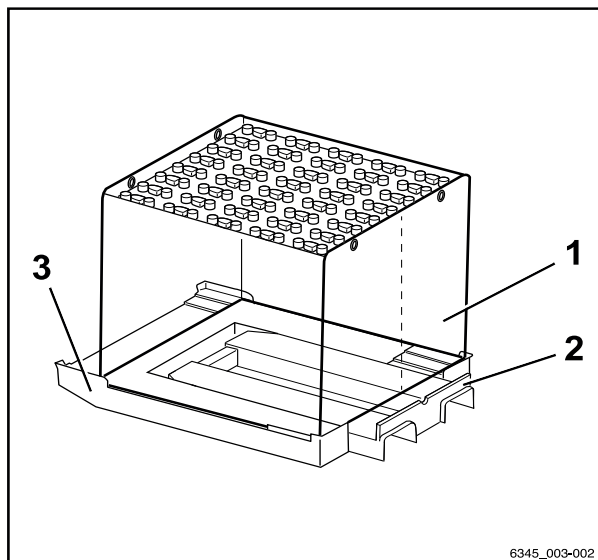
Gebruik

Vervangen en transporteren van de batterij

De batterij (1) kan op het batterijwisselframe (2) blijven. Het batterijwisselframe kan vervolgens worden gebruikt om de batterij neer te zetten.



- Als er een onderlaag (3) wordt gebruikt om de batterij (1) neer te zetten, zorg er dan voor dat het batterijwisselframe (2) niet achter de batterij uitsteekt.
- Plaats de batterij stevig op een stabiele constructie. Plaats de batterij tegen de aanslagen van de constructie.
- Haal het batterijwisselframe onder de batterij vandaan.
- Pak de nieuwe batterij met het wisselframe op en transporteer de nieuwe batterij naar de machine.
- Leg de batterijkabel op de batterij, zodat de kabel tijdens het aanbrengen van de batterij niet bekneld kan raken.
- Plaats de batterij haaks ten opzichte van de pallettruck/heftruck.
- Schuif de batterij voorzichtig in het batterijcompartiment.



Ga als volgt te werk als de batterij zich op de juiste manier in het batterijcompartiment bevindt:

- Plaats de batterij voorzichtig op de bevestigingen van de batterij.
- Haal het batterijwisselframe voorzichtig onder de batterij vandaan.

Gebruik

4

Vervangen en transporteren van de batterij

- Sluit de veiligheidsvergrendelingen (2) van de batterij, totdat deze op hun plaats klikken.
- Sluit de batterijstekker (1) aan



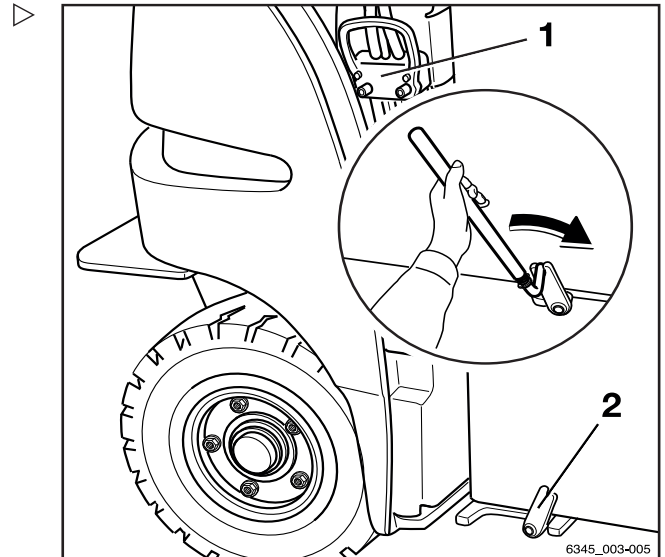
⚠ LET OP

Als de kabels beschadigd raken, bestaat er kortsluitingsgevaar!

Zorg dat de batterijkabel niet bekneld raakt als het batterijdeksel wordt gesloten.

- Zorg dat de batterijkabel niet in contact komt met het batterijdeksel.

- Sluit het batterijdeksel.



Batterij vervangen met de hydraulische batterijdrager

Voorwaarden

De volgende voorwaarden gelden voor het vervangen van de batterij met behulp van de hydraulische batterijdrager:

- In het uitschuifbereik mogen zich geen obstakels bevinden
- De ondergrond moet schoon en egaal zijn en voldoende draagvermogen hebben

i OPMERKING

Als een batterij diep ontladen is, kan de batterijdrager niet worden gebruikt.

Vervangen en transporteren van de batterij

Noodstop tijdens het verplaatsen van de batterij

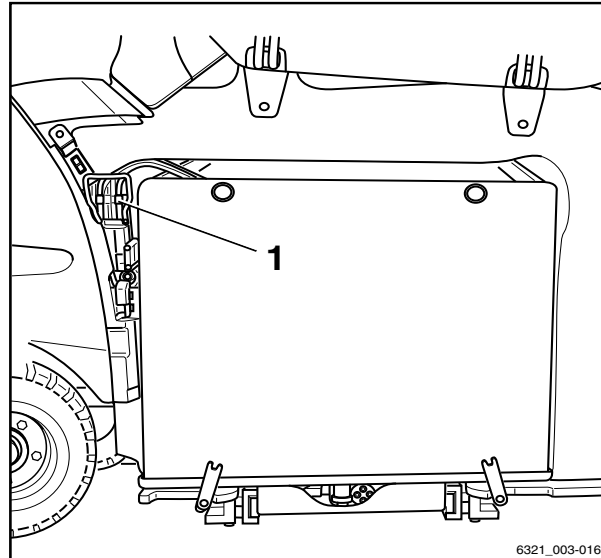
Tijdens het werk met de hydraulische batterijrijdrager is mogelijk de noodstopshakelaar niet bereikbaar. Koppel in een noodgeval de batterijstekker (1) los.

⚠ LET OP

Mogelijke beschadiging van de batterijstekker!

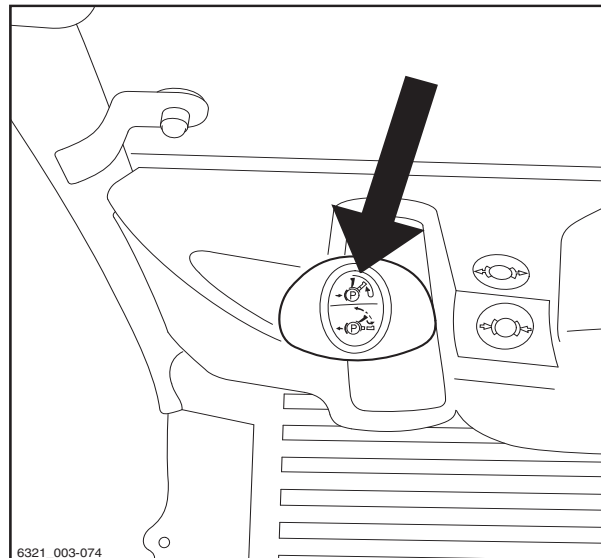
Als de batterijstekker wanneer het contact is ingeschakeld onder last wordt aangesloten, vindt er een vonkoverslag plaats. Deze vonkoverslag kan de contacten beschadigen, waardoor de levensduur van de contacten aanzienlijk wordt verkort.

- Sluit de batterijstekker niet aan als de contactschakelaar is ingeschakeld.
- Controleer of de contactschakelaar is uitgeschakeld voordat u de batterijstekker aansluit.



Batterij hydraulisch naar buiten schuiven

- Schakel de parkeerrem in.

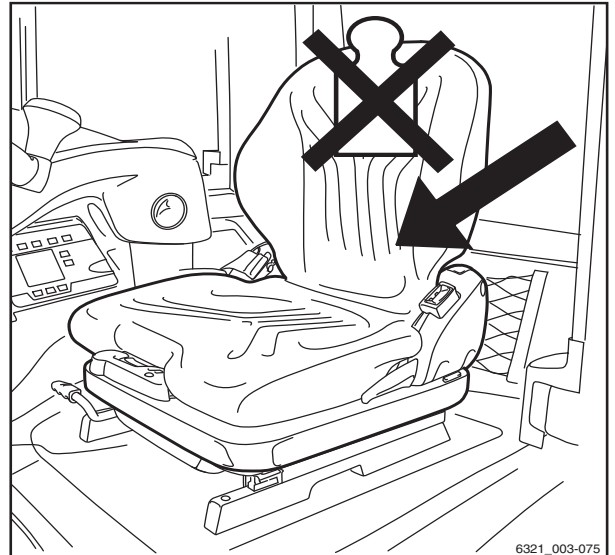


Gebruik

4

Vervangen en transporteren van de batterij

- Controleer of er niets op de bestuurdersstoel ligt. ▷
- Open het batterijdeksel volledig.



- Klap de veiligheidsvergrendelingen voor de batterij omlaag. ▷

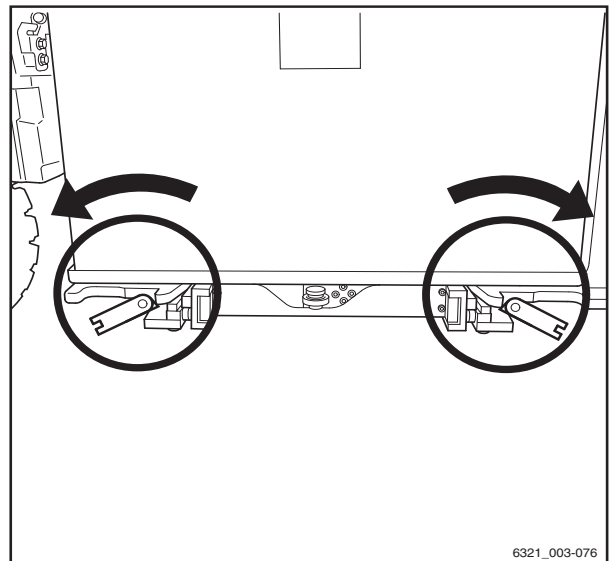
⚠ WAARSCHUWING

Gevaar van beknelling/afschuiven!

Tijdens het uitschuiven van de batterijdrager mag zich niemand in het uitschuifbereik bevinden. Er bestaat gevaar van beknelling en afschuiven als de batterijdrager wordt uitgeschoven.

De batterijstekker moet binnen handbereik blijven voor nooduitschakeling.

- Ga naast het contragewicht en buiten het uitschuifbereik staan.



4

Gebruik

Vervangen en transporteren van de batterij

- Houd de inschuifknop ingedrukt tot het draagframe zich in de eindpositie bevindt.

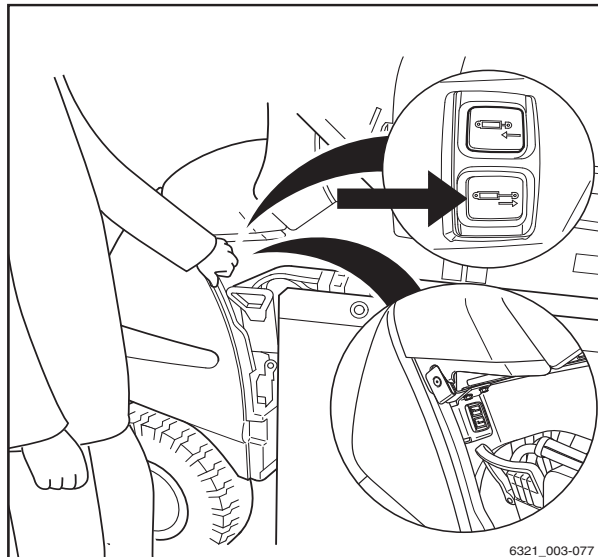
Tijdens het uitschuiven komt de steun automatisch mee naar buiten.

⚠ LET OP

Risico van beschadiging van componenten!

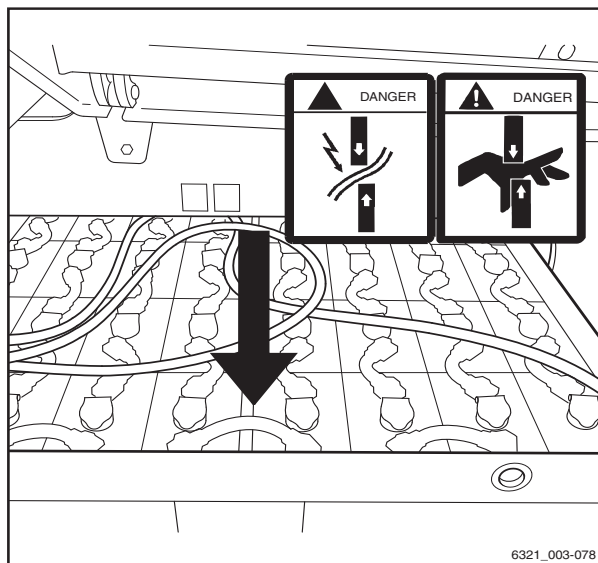
Bij het uitschuiven van de houder kan de batterijkabel met componenten in contact komen en beschadigd raken.

- Zorg dat de batterijkabel niet ergens aan blijft vastzitten of ingeklemd raakt.
- In geval van een storing dient de uitschuifknop te worden losgelaten en de storing te worden verholpen.



6321_003-077

- Zorg dat de batterijkabel niet beschadigd raakt wanneer de houder naar buiten wordt geschoven.



6321_003-078

i OPMERKING

Als de beweging van de houder door obstakels wordt belemmerd, laat dan de drukknop los. De houder kan alleen nog maar naar binnen worden geschoven. Als de drukknop ingedrukt blijft, wordt de aandrijving na 50 seconden uitgeschakeld.

⚠ WAARSCHUWING

Beknellingsgevaar!

Kom nooit met uw vingers, handen of armen onder de batterij om obstakels te verwijderen.

- Schuif de batterij weer naar binnen en verwijder het obstakel.

i OPMERKING

Als de motorbeveiligingsfunctie is ingeschakeld: de motorbeveiliging wordt aangestuurd door een teller. Na vijf maal in- en uitschuiven wordt de hydraulische batterijdrager gedurende 60 minuten geblokkeerd. De teller wordt gereset wanneer de motor minder dan vijf minuten heeft gedraaid en er gedurende 15 minuten geen bediening heeft plaatsgevonden.

Gebruik

4

Vervangen en transporteren van de batterij

Nadat de batterij volledig naar buiten is geschoven

- Leg ter voorkoming van kortsluiting een rubbermat op de batterij wanneer deze open klemmen of stekkers heeft.

⚠ LET OP

Mogelijke beschadiging van de batterijstekker!

Als de batterijstekker wordt losgekoppeld als het contact is ingeschakeld (onder last), vindt er een boogontlading plaats. Dit kan erosie van de contacten veroorzaken, waardoor de levensduur van de contacten aanzienlijk wordt verkort.

- Schakel het contact uit voordat u de batterijstekker loskoppelt.
- Koppel de batterijstekker niet los als de contactschakelaar is ingeschakeld, behalve als er sprake is van een noodgeval.

- Schakel het contact uit.
- Koppel de batterijstekker los en leg deze op de batterij.
- Haak de batterij aan een geschikte hijsinrichting. Volg de bedieningsinstructies voor de hijsinrichting op.
- Hijs de batterij zijdelings uit de heftruck. Zorg daarbij voor voldoende afstand tot het batterijdeksel.

⚠ LET OP

Risico van beschadiging van componenten!

- Zorg ervoor dat er geen slaphangende hijsmiddelen op de batterijcellen vallen.

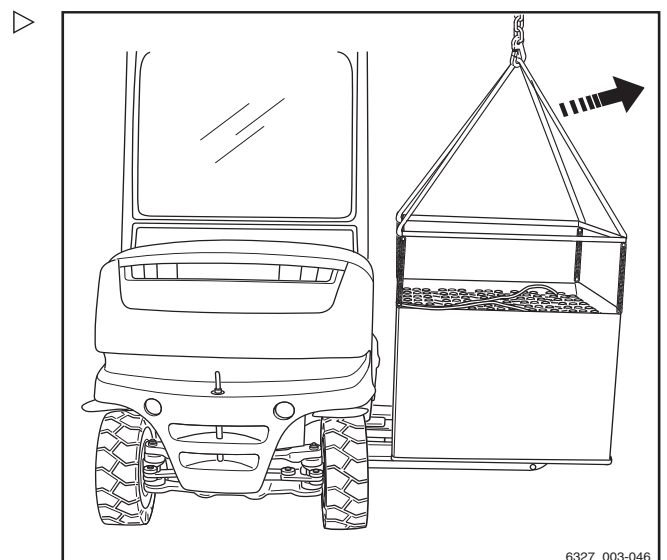
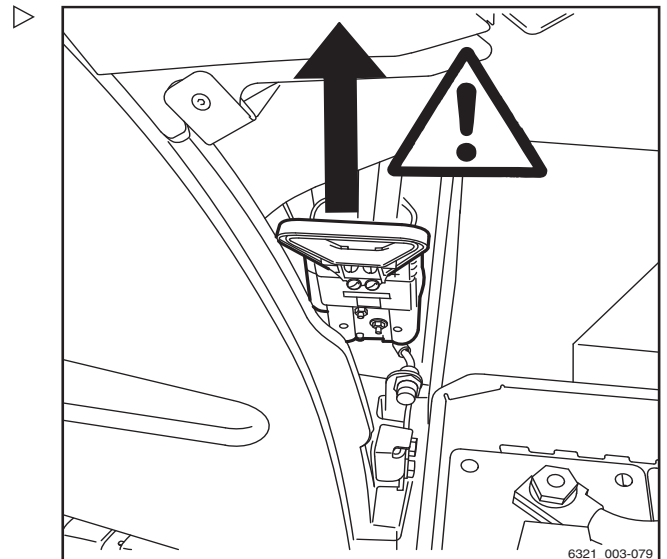


⚠ GEVAAR

Levensgevaar door hangende lasten!

- Loop of sta nooit onder hangende lasten.

- Hijs de batterij uit de batterijbak en zet de batterij voorzichtig neer.
- Om beschadiging van de heftruck te voorkomen wanneer de kraan wordt gebruikt, moet u controleren of de batterij op voldoende afstand van de heftruck wordt neergezet.



Vervangen en transporteren van de batterij

- Controleer voordat u de batterij aanbrengt of er geen voorwerpen in de batterijbak liggen.
- Plaats de vervangende batterij voorzichtig in de batterijbak.

Nadat de batterij in de batterijbak is geplaatst:

⚠ LET OP

Mogelijke beschadiging van de batterijstekker!

Als de batterijstekker wanneer het contact is ingeschakeld onder last wordt aangesloten, vindt er een vonkoverslag plaats. Deze vonkoverslag kan de contacten beschadigen, waardoor de levensduur van de contacten aanzienlijk wordt verkort.

- Sluit de batterijstekker niet aan als de contactschakelaar is ingeschakeld.
 - Controleer of de contactschakelaar is uitgeschakeld voordat u de batterijstekker aansluit.
-
- Controleer of de batterijstekker en de stekerverbinding droog, schoon en vrij van ongewenst materiaal zijn.
 - Sluit de batterijstekker aan.
 - Schakel het contact in.

⚠ WAARSCHUWING

Verwondingsgevaar!

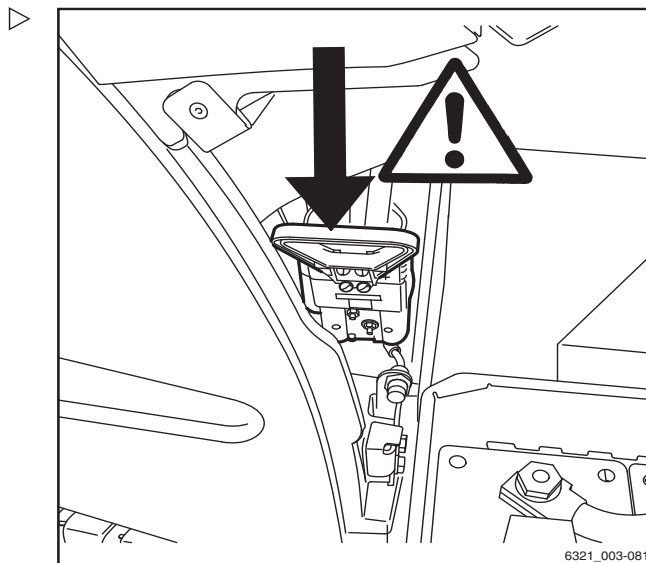
- Personen moeten naast het contragewicht en buiten het inschuifbereik gaan staan.

⚠ LET OP

Risico van beschadiging van componenten!

Bij het inschuiven van de houder kan de batterijkabel met componenten in contact komen en beschadigd raken.

- Zorg dat de batterijkabel niet ergens aan blijft vastzitten of ingeklemd raakt.
- In geval van een storing dient de inschuifknop te worden losgelaten en de storing te worden verholpen.



6321_003-081

Gebruik

4

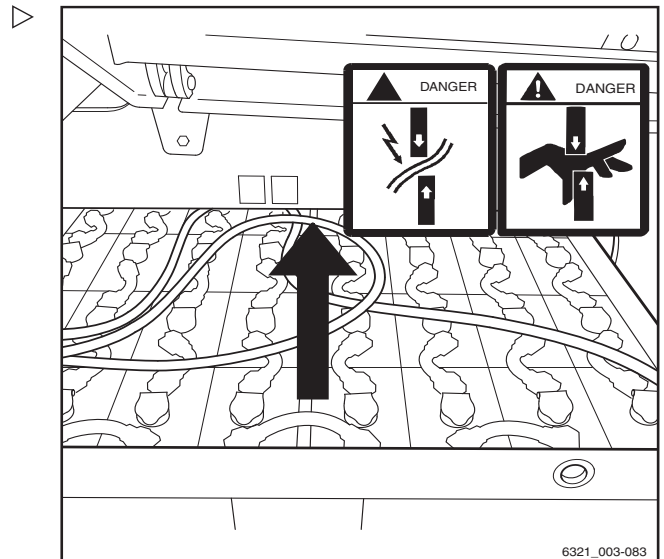
Vervangen en transporteren van de batterij

- Zorg dat de batterijkabel niet beschadigd raakt wanneer de houder naar binnen wordt geschoven.

⚠ WAARSCHUWING

Beknellingsgevaar!

Kom niet met uw handen in het batterijcompartiment wanneer de batterijdrager wordt bediend.



- Houd de inschuifknop ingedrukt tot het draagframe zich in de eindpositie bevindt.
- Laat de drukknop los.

i OPMERKING

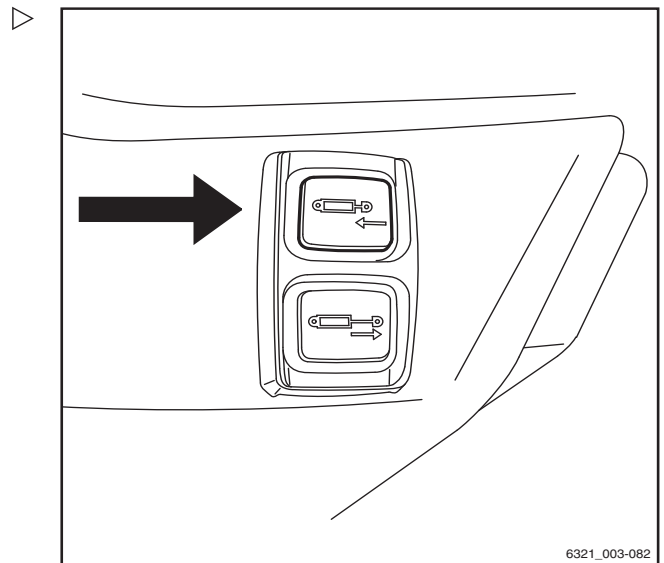
Als de beweging van de houder door obstakels wordt belemmerd, laat dan de drukknop los.

⚠ WAARSCHUWING

Beknellingsgevaar!

Kom nooit met uw vingers, handen of armen onder de batterij om obstakels te verwijderen.

- Schuif de houder opnieuw naar buiten.
- Hijs de batterij met de kraan op, zwenk de batterij aan de kant en verwijder het obstakel.



⚠ LET OP

Risico van beschadiging!

Indien het aandrijfsysteem oververhit raakt, wordt de batterijhouder automatisch uitgeschakeld. Na een afkoelperiode van ca. 60 minuten kan de batterijhouder opnieuw worden ingeschakeld.

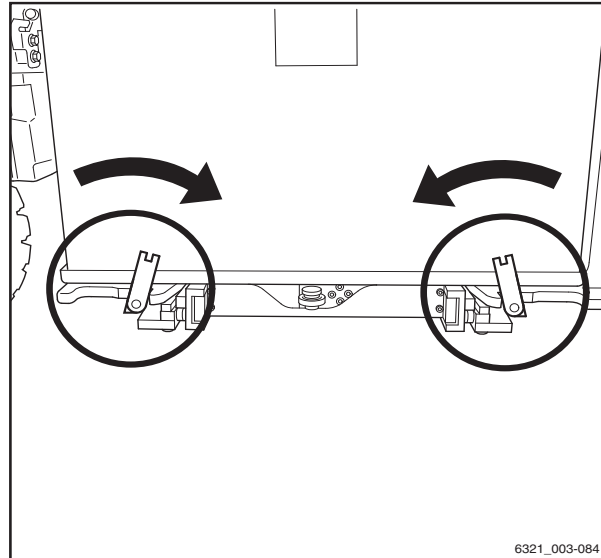
- Informeer het geautoriseerde servicecentrum als de batterijdrager geblokkeerd is.

4

Gebruik

Vervangen en transporteren van de batterij

- Sluit de veiligheidsvergrendelingen voor de batterij. ▷
- Sluit het batterijdeksel.



Meldingen en stringen tijdens het gebruik van de hydraulische batterijdrager

Storingscode	Oorzaak	Oplossing
5920	De eenheid is oververhit.	Laat de machine gedurende een uur afkoelen.
5910		Informeer het geautoriseerde servicecentrum.
5930		
5931		

Melding	Oorzaak	Oplossing
ACCUFRAME	De batterijsteun is niet helemaal ingeschoven.	Houd de "inschuifknop voor de batterij" ingedrukt tot de steun helemaal ingeschoven is. Als dit niet lukt, neem dan contact op met het geautoriseerde servicecentrum.
DEUR SLUITEN	Het batterijdeksel is niet goed gesloten.	Sluit het batterijdeksel.

Loodzuurbatterij met een kraan transporteren



⚠ GEVAAR

Er bestaat levensgevaar door vallende lasten!

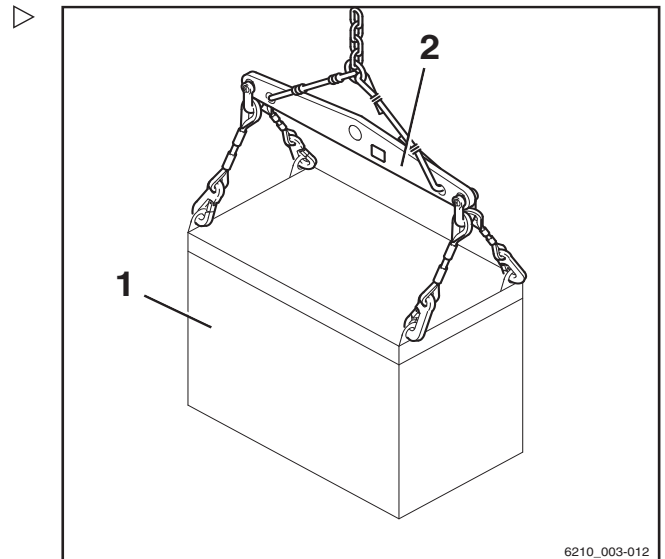
- Loop of sta nooit onder hangende lasten.

De bak voor de loodzuurbatterij (1) is voorzien van vier hijsogen. De batterij mag alleen met een kraan worden getransporteerd als er een hijsinrichting en dwarsbalk (2) worden gebruikt die qua grootte en draagvermogen geschikt zijn voor de betreffende batterij.

- Om kortsluiting te voorkomen, moeten batterijen met open klemmen of stekkers worden afgedekt met een rubbermat.
- Volg de bedieningsinstructies voor de hijsinrichting op.
- Bevestig de batterij (1) aan een geschikte hijsinrichting (2).
- Hijs de batterij voorzichtig op en zorg ervoor dat de batterij recht aan de hijsinrichting hangt.

De hijsmiddelen moeten verticaal naar boven worden getrokken zodat er geen zijwaartse krachten op de bak worden uitgeoefend.

- Zet de batterij voorzichtig neer.
- Verwijder de hijsinrichting nadat de batterij is neergezet.
- Leg geen ontspannen hijsmiddelen op de batterijcellen en zorg ervoor dat deze ook niet op de batterijcellen kunnen vallen.



6210_003-012

Vervangen en transporteren van de batterij

De lithium-ionbatterij transporteren met een kraan



⚠ GEVAAR

Er bestaat levensgevaar door valende lasten!

- Loop of sta nooit onder hangende lasten.

⚠ WAARSCHUWING

Ongevallenrisico door verzwakte hijsogen.

Als verbogen hijsogen weer in de oorspronkelijke vorm worden teruggebogen, verliezen zij hun starheid. De hijsogen kunnen dan het gewicht van de batterij niet meer dragen. De batterij kan vallen.

- Buig verbogen hijsogen **niet** terug.
- Laat verbogen hijsogen vervangen door het geautoriseerde servicecentrum.

De lithium-ionbatterij (1) is voorzien van vier uittrekbare hijsogen. De batterij mag alleen met een kraan worden getransporteerd als er een hijsinrichting en dwarsbalk (2) worden gebruikt die qua grootte en draagvermogen geschikt zijn voor de betreffende batterij.

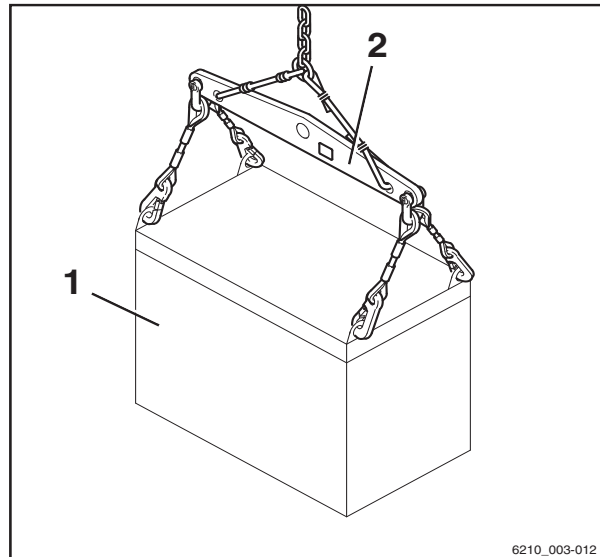
- Trek aan weerszijden de twee hijsogen (1) uit en neig ze naar elkaar toe.

De hijsogen zijn in deze positie vergrendeld.

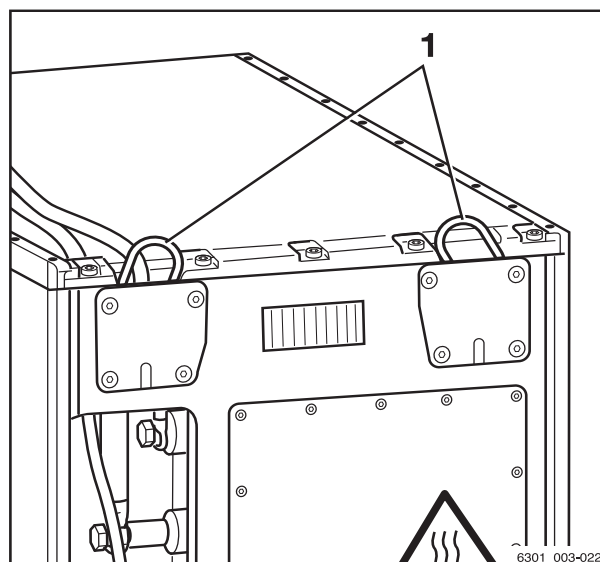
- Volg de bedieningsinstructies voor de hijsinrichting op.
- Bevestig de hijsinrichting aan de vier hijsogen.
- Hijs de batterij voorzichtig op en zorg ervoor dat de batterij recht aan de hijsinrichting hangt.

De hijsmiddelen moeten verticaal naar boven worden getrokken zodat er geen zijwaartse krachten op de bak worden uitgeoefend.

- Zet de batterij voorzichtig neer.
- Verwijder de hijsinrichting nadat de batterij is neergezet. Verzink de hijsogen door deze omhoog te trekken en los te laten.



6210_003-012



6301_003-022

Machine reinigen

Machine reinigen



⚠ WAARSCHUWING

Verwondingsgevaar als u uit de machine valt!

Als u op de machine klimt, bestaat er gevaar dat u bekneld raakt, uitglijdt of valt. Gebruik geschikte uitrusting om bij hogere punten van de machine te komen.

- Gebruik alleen de daarvoor bedoelde treden om op de machine te klimmen.
- Gebruik bijvoorbeeld trapladders of platforms om bij ontoegankelijke plaatsen te komen.



⚠ WAARSCHUWING

Brandgevaar door ontvlambare reinigingsmiddelen!

Ontvlambare reinigingsmiddelen kunnen door hete componenten van de heftruck ontbranden.

- Gebruik geen ontvlambare reinigingsmiddelen.



⚠ LET OP

Brandgevaar door brandbare materialen!

Afzettingen en vaste stoffen kunnen door hete componenten, zoals aandrijfeenheden, ontbranden.

- Verwijder afzettingen en vaste stoffen.

⚠ LET OP

Risico van beschadiging van de batterijstekker bij het loskoppelen!

Als de batterijstekker wanneer het contact is ingeschakeld onder last wordt losgekoppeld, vindt er een boogontlading plaats. De vlamboog kan de contacten beschadigen, waardoor de levensduur van de contacten aanzienlijk wordt verkort.

- Schakel het contact uit.
- Koppel de batterijstekker alleen los als de contactschakelaar is uitgeschakeld.



4

Gebruik

Machine reinigen

⚠ LET OP

Als er water in de elektrische installatie binnen-
dringt, bestaat er kortsluitingsgevaar!

- Voer de volgende stappen strikt uit.

⚠ LET OP

Een te hoge waterdruk of te heet water en te hete
stoom kunnen de componenten van de heftruck
beschadigen.

- Voer de volgende stappen strikt uit.

⚠ LET OP

Agressieve reinigingsmiddelen kunnen het opperv-
lak van componenten beschadigen!

Agressieve reinigingsmiddelen die ongeschikt zijn
voor kunststof kunnen kunststof delen oplossen
of broos maken. Het scherm van het display- en
bedieningspaneel kan melkachtig (troebel) worden.

- Voer de volgende stappen strikt uit.
- Parkeer de machine op een veilige plaats.
- Schakel het contact uit.
- Koppel de batterijstekker los.
- Spuit niet direct met water op elektromoto-
ren en andere elektrische componenten of
de afdekkingen daarvan.
- Gebruik uitsluitend hogedrukreinigers met
een maximumvermogen van 50 bar en met
maximaal 85 °C.
- Zorg bij gebruik van een hogedrukreiniger
voor een afstand van minimaal 20 cm
tussen het mondstuk en het te reinigen
object.
- Richt de straal niet direct op stickers en
informatielabels.
- Verwijder alle afzettingen en opeenhopin-
gen van ongewenste materialen in de buurt
van hete componenten.
- Gebruik uitsluitend niet-ontvlambare vloe-
stoffen om te reinigen.
- Volg de veiligheidsvoorschriften van de
fabrikant voor de omgang met reinigings-
middelen op.

- Reinig kunststof uitsluitend met voor kunststoffen bedoelde reinigingsmiddelen.
- Volg de veiligheidsvoorschriften van de fabrikant voor de omgang met reinigingsmiddelen op.
- Reinig de buitenkant van de machine met in water oplosbare reinigingsmiddelen en water. Reiniging met een waterstraal, een spons of een doek wordt aanbevolen.
- Reinig alle toegankelijke zones.
- Reinig voorafgaand aan het smeren de olievulopeningen en de omgeving van de olievulopeningen en de smeernippels.

Elektrische installatie reinigen

⚠ WAARSCHUWING

Gevaar van elektrische schokken door restcapaciteit!

- Kom nooit met uw blote handen in de elektrische installatie.



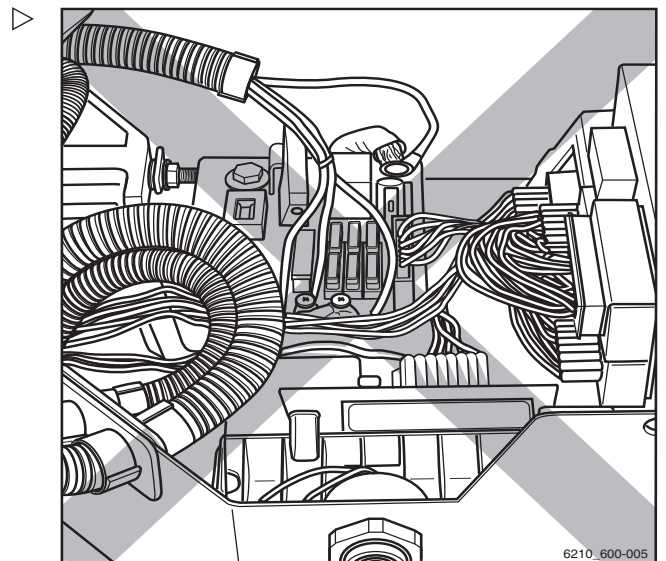
⚠ LET OP

Door componenten van de elektrische installatie met water te reinigen, kan de elektrische installatie beschadigd raken.

Reinigen van de elektrische installatie met water is verboden!

- Verwijder geen deksels etc.
- Gebruik uitsluitend droge reinigingsmiddelen volgens de specificaties van de fabrikant.

- Reinig de componenten van de elektrische installatie met een niet-metalen borstel en blaas het stof weg met een zachte stroom perslucht.



Machine reinigen

Hefkettingen reinigen

⚠ WAARSCHUWING

Ongevalrisico!

Hefkettingen zijn veiligheidskritische onderdelen.

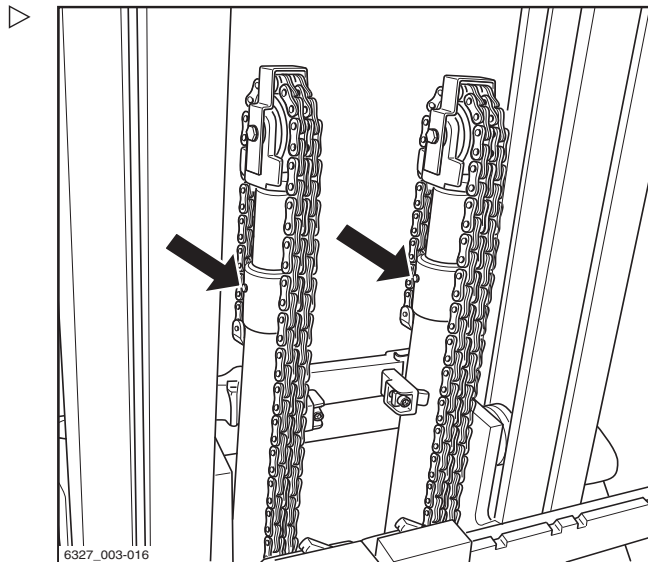
Het gebruik van koudreinigers, chemische reinigingsmiddelen of vloeistoffen die bijten of die zuur of chloor bevatten, kan de kettingen beschadigen; het gebruik van deze middelen is verboden!

- Volg de voorschriften van de fabrikant voor de omgang met reinigingsmiddelen op.
- Plaats een opvangbak onder de hefmast.
- Reinig met paraffinederivaten zoals benzine.
- Bij reiniging met een stoomreiniger mogen er geen aanvullende reinigingsmiddelen worden gebruikt.
- Verwijder na de reiniging onmiddellijk met perslucht alle water uit de kettingschakels. Tijdens deze procedure moet de ketting meerdere malen worden bewogen.
- Spuit de ketting nadat hij is gedroogd onmiddellijk in met kettingspray. Tijdens deze procedure moet de ketting meerdere malen worden bewogen.

♻ MILIEUVOORSCHRIFT

Voer alle gemorste of in de opvangbak verzamelde vloeistof af op een milieuvriendelijke manier.

- Volg de voorschriften van het land van gebruik op.



Ruiten reinigen

De ruiten, bijv. cabineruiten (variant), moeten altijd schoon en vrij van ijs zijn. Dit is de enige manier om goed zicht te garanderen.

⚠ LET OP

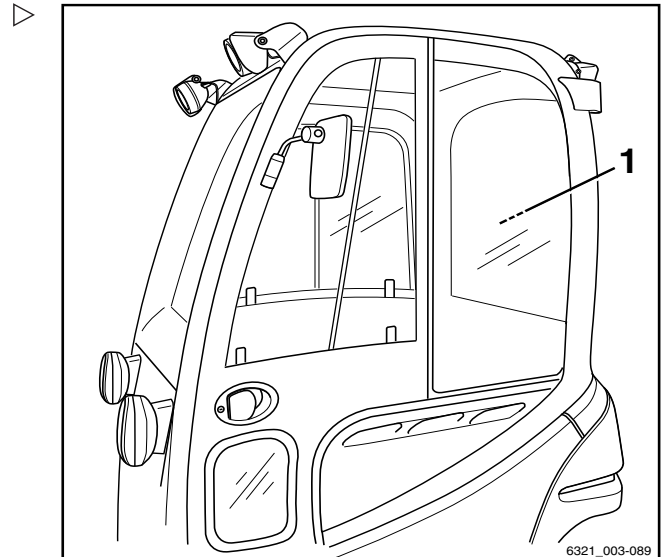
Pas op dat u de achterraitverwarming (binnenzijde) niet beschadigt.

- De achterrait (1) moet bijzonder voorzichtig worden gereinigd en er mogen geen voorwerpen met scherpe randen worden gebruikt.

- Reinig de ruiten.

i OPMERKING

De ruiten kunnen met een gewoon in de handel verkrijgbare glasreiniger worden gereinigd.



Na het reinigen

⚠ LET OP

Kortsluitingsgevaar!

Als er vocht in de batterijstekker binnendringt, kan dit kortsluiting veroorzaken.

- Droog de batterijstekker met perslucht voordat u de batterijstekker aansluit.
- Sluit de batterijstekker alleen aan als hij droog is.

- Droog de machine na het nat reinigen grondig, bijvoorbeeld met perslucht.
- Breng een dunne laag olie of vet aan op alle ongecoate bewegende delen.
- Smeer de machine.
- Smeer de gewrichten en bedieningsmechanismen.
- Smeer de batterijdekselvergrendeling.
- Controleer of de batterijstekker droog is voordat u de batterijstekker aansluit.

i OPMERKING

Hoe vaker de machine wordt gereinigd, hoe vaker de machine moet worden gesmeerd.

Machine transporteren

Machine transporteren

Transport

⚠ LET OP

Risico van materiële schade door overbelasting!

Als de heftruck op een transportmiddel wordt gereden, moet het draagvermogen van het transportmiddel, de oprijplaten en de laadbruggen groter zijn dan het werkelijke totaalgewicht van de heftruck. Componenten kunnen door overbelasting vervormd of beschadigd raken.

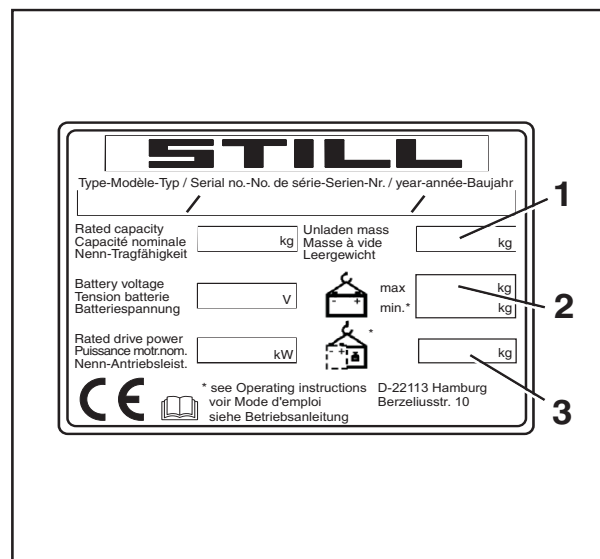
- Bepaal het werkelijke totaalgewicht van de heftruck.
- Laad de heftruck alleen als het draagvermogen van het transportmiddel, de oprijplaten en de laadbruggen groter is dan het werkelijke totaalgewicht van de heftruck.

Het werkelijke totaalgewicht bepalen

- Parkeer de machine beveiligd.
- Bepaal de afzonderlijke gewichten door het typeplaatje van de heftruck te lezen en, indien van toepassing, het typeplaatje van de voorzetapparatuur (variant).
- Tel de bepaalde afzonderlijke gewichten bij elkaar op voor het werkelijke totaalgewicht van de machine:

Leeggewicht (1)

- + Max. toegestaan batterijgewicht (2)
- + Extra gewicht (variant) (3)
- + Nettogewicht voorzetapparaat (variant)
- + 100 kg voor de bestuurder
- = Werkelijk totaalgewicht



⚠ GEVAAR

Ongevalrisico door naar beneden vallen van de heftruck!

Bij stuurbewegingen kan de achterzijde van de machine van de laadbrug af naar de rand uitzwenken. Hierdoor kan de machine vallen.

- Voordat er op een laadbrug wordt gereden, moet u er zich van vergewissen dat de brug goed aangebracht en bevestigd is.
- Controleer of het transportvoertuig waarop de heftruck zal worden gereden voldoende tegen bewegen is beveiligd.
- Houd de veiligheidsafstand aan ten opzichte van randen, laadbruggen, laadperrons, werkplatforms etc.
- Rijd de heftruck langzaam en voorzichtig op het transportvoertuig.

Wielkeggen gebruiken

- Beveilig de heftruck met een wielkeg voor elk voorwiel en achter elk achterwiel (1) tegen weggrollen.
- Parkeer de machine beveiligd.

⚠ LET OP

Risico van beschadiging van componenten!

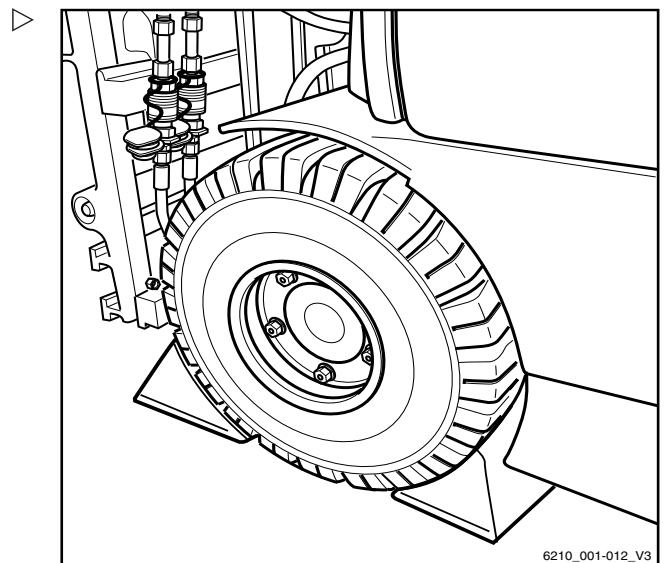
Als u de batterijstekker uittrekt als de contactschakelaar is ingeschakeld (onder last), vindt er een boogontlading plaats. Dit kan erosie van de contacten veroorzaken, waardoor de levensduur van de contacten aanzienlijk wordt verkort.

- Schakel het contact uit voordat u de batterijstekker loskoppelt.
- Koppel de batterijstekker alleen in een noodgeval los als de contactschakelaar is ingeschakeld.

- Controleer of de contactschakelaar is uitgeschakeld.
- Koppel de batterijstekker los.

i OPMERKING

Als de elektrische parkeerrem (variant) niet elektrisch kan worden ingeschakeld, moet deze handmatig worden ingeschakeld; zie hoofdstuk "Noodbedrijf van de elektrische parkeerrem".



Machine transporteren

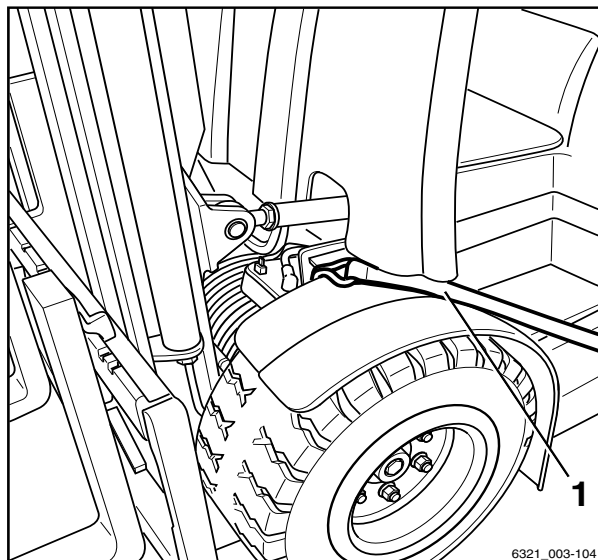
Vastsjorren

⚠ LET OP

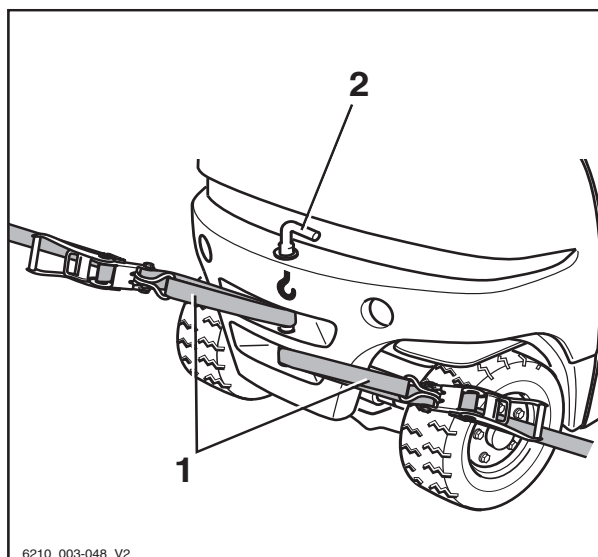
Schurende sjorbanden kunnen het oppervlak van de machine beschadigen.

- Plaats antislipbeschermingen onder de hijspunten (bijvoorbeeld rubber matten of schuimplastic).

- Bevestig sjorbanden (1) aan beide zijden van de heftruck en zet de heftruck naar achteren toe vast.



- Bevestig sjorbanden (1) aan de koppelpen (2) of leg een lus om de koppelpen, en zet de heftruck naar de zijkanten toe vast.



⚠ GEVAAR

Verschuiven van de last door verschuiven van de sjorbanden!!

De heftruck moet zodanig worden vastgesjord dat hij tijdens het transport beslist niet kan bewegen.

- Controleer goed of de sjorbanden strak zijn aangetrokken en of de beschermingen niet kunnen wegglijden.

Hijsen met een kraan

Hijsen met een kraan is alleen bedoeld voor het transporteren van de complete heftruck met hefmast voor de eerste ingebruikname.

Bij gebruik onder omstandigheden waarbij de heftruck regelmatig met een kraan moet worden opgehesen of die hier niet zijn beschreven, kan er met de fabrikant contact worden opgenomen over speciale uitrustingsvarianten.

Heftrucks mogen uitsluitend worden opgehesen door personen met voldoende ervaring met geschikte aanslagmiddelen en hijsinrichtingen.

Transportgewicht bepalen

- Parkeer de heftruck beveiligd; zie het hoofdstuk "Heftruck beveiligd parkeren".
- Bepaal de afzonderlijke gewichten door het typeplaatje van de heftruck te lezen en, indien van toepassing, het typeplaatje van de voorzetapparatuur (variant).
- Tel de bepaalde afzonderlijke gewichten bij elkaar op voor het transportgewicht van de heftruck:

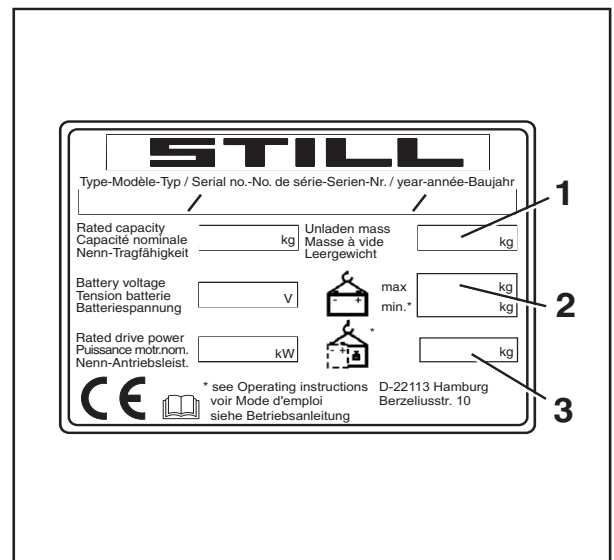
Leeggewicht (1)

+ Max. toegestaan batterijgewicht (2)

+ Extra gewicht (variant) (3)

+ Nettogewicht voorzetapparaat (variant)

= Transportgewicht



Hijsbanden bevestigen

⚠ LET OP

Aanslagmiddelen kunnen het lakwerk van de heftruck beschadigen!

Aanslagmiddelen kunnen het lakwerk beschadigen wanneer zij langs het oppervlak van de heftruck schuren of ertegenaan drukken. Met name harde aanslagmiddelen of aanslagmiddelen met scherpe randen, zoals kabels of kettingen, kunnen het oppervlak snel beschadigen.

- Gebruik stoffen aanslagmiddelen, bijv. hijsbanden, en indien nodig randbeschermers of soortgelijke beschermingen.

Machine transporteren



⚠ GEVAAR

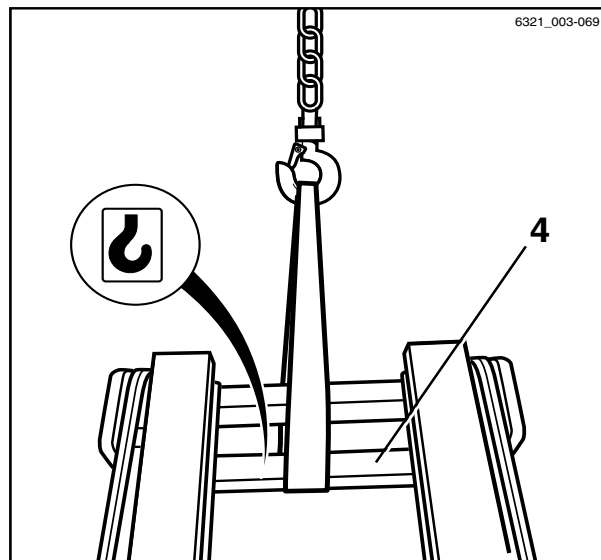
Als de hijsinrichtingen en aanslagmiddelen niet goed functioneren en de heftruck daardoor naar beneden valt, bestaat er levensgevaar!

- Gebruik alleen hijsinrichtingen en aanslagmiddelen met voldoende draagvermogen voor het bepaalde transportgewicht.
- Gebruik alleen de aangegeven hijspunten van de heftruck.
- Zorg ervoor dat de aanslagmiddelen, zoals haken, harpsluitingen, banden, etc., alleen in de voorgeschreven belastingsrichting worden gebruikt.
- De aanslagmiddelen mogen niet door onderdelen van de heftruck beschadigd worden.

i OPMERKING

De aanslagpunten zijn gemarkeerd met een haaksymbool.

- Bevestig de hijsbanden rond de dwarsbalk (4) van de buitenmast. ▷

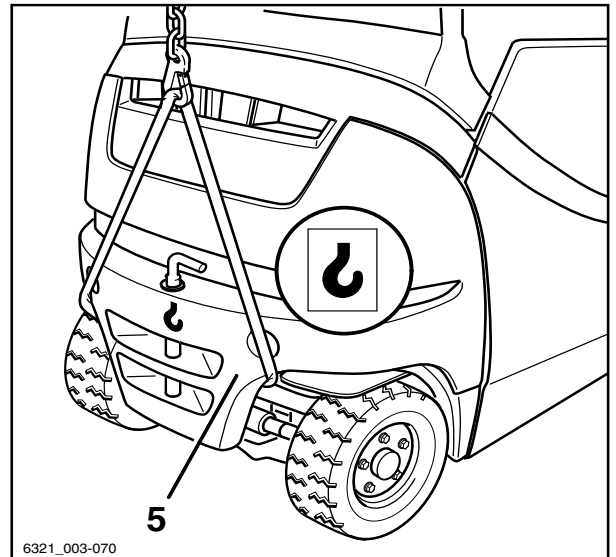


Gebruik

4

Machine transporteren

- Bevestig de hijsbanden zoals weergegeven rond het contragewicht (5). ▷
- Bepaal het zwaartepunt van de heftruck, zie het hoofdstuk "Afmetingen".



- Stel de lengte van de aanslagmiddelen zodanig af dat het hijsoog (6) zich loodrecht boven het zwaartepunt van de heftruck bevindt. ▷

Dit zorgt ervoor dat de heftruck horizontaal hangt wanneer hij wordt opgehesen.

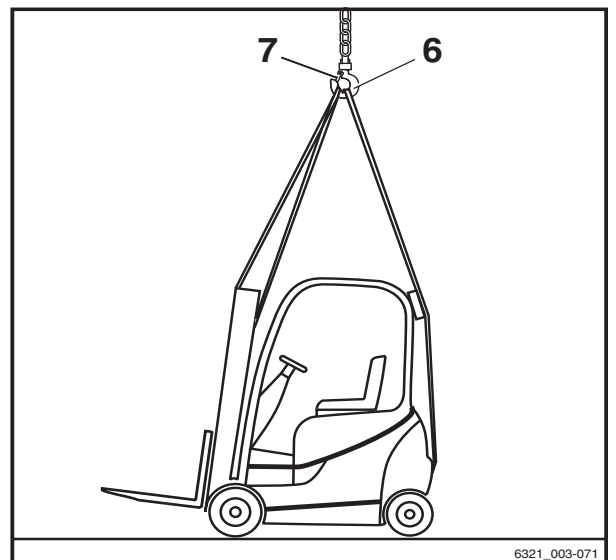
- Bevestig de hijsbanden in het kraanoog en vergrendel de beveiliging (7).

⚠ LET OP

Verkeerd aangebrachte aanslagmiddelen kunnen aanbouwdelen beschadigen!

De door de aanslagmiddelen uitgeoefende druk kan tijdens het ophijzen van de machine aanbouwdelen beschadigen of vernielen. Indien er aanbouwdelen in de weg zitten (bijv. verlichting, achterraut, merknaamplaatjes, etc.), moeten deze voor het transport worden verwijderd.

- Bevestig aanslagmiddelen zodanig dat zij geen aanbouwdelen kunnen raken.
-
- Controleer of de aanslagmiddelen geen aanbouwdelen kunnen raken.



Buiten bedrijf stellen

Heftruck ophijzen



⚠ GEVAAR

Als de opgehesen heftruck ongecontroleerd slingert, kunnen personen bekneld raken. Er bestaat levensgevaar!

- Loop of sta nooit onder hangende lasten.
- Laat de heftruck nergens tegenaan stoten wanneer deze wordt opgehesen en voorkom ongecontroleerde bewegingen van de heftruck.
- Houd de heftruck indien nodig met kabels tegen.

- Hijs de heftruck voorzichtig op en laat hem op de juiste plaats weer zakken.

Buiten bedrijf stellen

Machine buiten bedrijf stellen en stallen

⚠ LET OP

Beschadiging van componenten door verkeerd stallen!

Onjuiste opslag of een onjuiste buitenbedrijfstelling gedurende meer dan twee maanden kan leiden tot corrosieschade aan de heftruck. Als de machine langere tijd wordt geparkeerd bij een omgevingstemperatuur onder -10 °C, koelen de batterijen af. De elektrolyt kan bevriezen en de batterijen beschadigen.

- Stal de machine in een droge, schone, vorstvrije en goed geventileerde omgeving.
- Neem de volgende maatregelen voordat u de machine buiten gebruik stelt.

Maatregelen voordat de machine buiten bedrijf wordt gesteld

- Reinig de heftruck grondig; zie het hoofdstuk "Machine reinigen".
- Hef het vorkenbord meerdere malen tot de aanslag.

- Neig de hefmast enkele malen naar voren en achteren en bedien de eventueel aanwezige voorzetapparatuur meerdere malen.
- Laat de vork op een geschikt steunvlak zakken, bijvoorbeeld een pallet, om de spanning van de hefkettingen weg te nemen.
- Controleer het hydrauliekolieniveau. Vul indien nodig olie bij.
- Breng een dunne laag olie of vet aan op alle ongecoate bewegende delen.
- Smeer de machine.
- Smeer de gewrichten en bedieningsmechanismen.
- Smeer de glijelementen en geleidingen van de hydraulische batterijdrager (variant); zie de paragraaf "Glijelementen smeren" in het hoofdstuk "Onderhoud om de 1000 uur/jaarlijks".
- Smeer de borgrail van de hydraulische batterijdrager (variant); zie de paragraaf "Borgrails oliën" in het hoofdstuk "Onderhoud om de 1000 uur/jaarlijks".
- Smeer de vergrendeling van de batterij en van het batterijdeksel; zie de paragraaf "Batterijvergrendeling en batterijdeksel controleren" in het hoofdstuk "Operationeel houden".

⚠ LET OP

Risico van beschadiging van componenten!

Als u de batterijstekker uittrekt als de contactschakelaar is ingeschakeld (onder last), vindt er een boogontlading plaats. Dit kan ertoe leiden dat de contacten eroderen, waardoor de levensduur van de contacten aanzienlijk wordt verkort.

- Schakel het contact uit voordat u de batterijstekker loskoppelt.
 - Koppel de batterijstekker niet los als de contactschakelaar is ingeschakeld, behalve als er sprake is van een noodgeval.
-
- Koppel de batterijstekker los.
 - Controleer de toestand van de batterij en het niveau en de dichtheid van het zuur.
 - Voer onderhoud aan de batterij uit.

Buiten bedrijf stellen

OPMERKING

Sla alleen volledig opgeladen batterijen op.

- Spuit een geschikte contactspray op alle blootliggende elektrische contacten.

LET OP

Vervorming van de banden door continue eenzijdige belasting!

Laat de heftruck door het geautoriseerde servicecentrum opkrikken zodat alle wielen van de grond vrij zijn. Dit voorkomt blijvende vervorming van de banden.

- Laat de heftruck alleen door het geautoriseerde servicecentrum ophijzen en opkrikken.

LET OP

Risico van beschadiging door corrosie als gevolg van condensatie op de machine!

Veel kunststoffolies en synthetische materialen zijn waterdicht. Condenswater dat op de machine ontstaat, kan niet door deze afdekkingen ontsnappen.

- Gebruik **geen** kunststoffolie, omdat dit de vorming van condenswater bevordert.
- Dek de heftruck af met dampdoorlatend materiaal, zoals katoen.
- Dek de machine af om deze tegen stof te beschermen.
- Als de heftruck nog langer uit gebruik wordt genomen, neem dan contact op met het geautoriseerde servicecentrum voor aanvullende maatregelen.

Na buitenbedrijfstelling weer in gebruik nemen

Wanneer de heftruck langer dan zes maanden niet is gebruikt, moet hij grondig worden gecontroleerd voordat hij weer in gebruik wordt genomen. Net als bij de jaarlijkse veiligheidsinspectie moet ook deze controle alle veiligheidsgerelateerde aspecten van de machine omvatten.

- Reinig de heftruck grondig; zie het hoofdstuk "Machine reinigen".
- Smeer de gewrichten en bedieningsmechanismen.



- Smeer de glijelementen en geleidingen van de hydraulische batterijdrager (variant); zie de paragraaf "Glijelementen smeren" in het hoofdstuk "Onderhoud om de 1000 uur/jaarlijks".
- Smeer de borgrail van de hydraulische batterijdrager (variant); zie de paragraaf "Borgrails oliën" in het hoofdstuk "Onderhoud om de 1000 uur/jaarlijks".
- Controleer de toestand van de batterij en het niveau en de dichtheid van het zuur.
- Controleer de hydrauliekolie op condenswater. Ververs de hydrauliekolie indien nodig.
- Voer de controles en taken uit die vóór de eerste ingebruikname moeten worden uitgevoerd.
- Voer "visuele controles uit en controleer de werking".

Controleer met name de volgende punten:

- Aandrijving, bediening, besturing
- Remmen (bedrijfsrem, parkeerrem)
- Hefinrichting (hefmiddelen, hefkettingen, bevestiging)

 **OPMERKING**

Raadpleeg voor verdere informatie de werkplaatshandleiding of neem contact op met het geautoriseerde servicecentrum.



4

Buiten bedrijf stellen

Gebruik



5

Onderhoud

Veiligheidsvoorschriften voor onderhoud

Veiligheidsvoorschriften voor onderhoud

Algemene informatie

Ter voorkoming van ongevallen tijdens het uitvoeren van onderhoud en reparaties moeten alle noodzakelijke veiligheidsmaatregelen worden genomen, bijv.:

- Schakel de parkeerrem in.
- Schakel het contact uit en verwijder de sleutel.
- Koppel de batterijstekker los.
- Zorg ervoor dat de machine niet onbedoeld kan weggrollen of per ongeluk kan worden gestart.
- Laat de machine indien nodig opkrikken door het geautoriseerde servicecentrum.
- Laat het geheven vorkenbord of de uitgeschoven hefmast beveiligen tegen onbedoeld dalen/inschuiven door het geautoriseerde servicecentrum.
- Breng een houten balk met de juiste afmetingen aan als steunpunt tussen de hefmast en de cabine. Zet de hefmast vast om te voorkomen dat deze onbedoeld naar achteren neigt.
- Houd rekening met de maximale hefhoogte van de hefmast en vergelijk de afmetingen van de technische gegevens met de afmetingen van de hal waarin met de machine wordt gereden. Deze stappen worden genomen om een botsing met het plafond van de hal en daaruit resulterende schade te voorkomen.

Werkzaamheden aan de hydraulische uitrusting

Het hydraulisch systeem moet voorafgaand aan alle werkzaamheden aan het systeem drukloos worden gemaakt.

Werkzaamheden aan de elektrische uitrusting

Aan de elektrische uitrusting van de machine mag uitsluitend worden gewerkt indien de uitrusting spanningsloos is. Functietests, controles en afstelwerkzaamheden aan onder spanning staande delen mogen uitsluitend worden uitgevoerd door getrainde en geautoriseerde personen en met inachtneming van de noodzakelijke voorzorgsmaatregelen. Ringen, metalen armbanden etc. moeten worden verwijderd alvorens aan elektrische componenten te werken.

Ter voorkoming van schade aan elektrische systemen met elektronische componenten, zoals een elektronische rijregeling of hefregeling, moeten deze componenten uit de vorkheftruck worden verwijderd voordat er elektrisch wordt gelast.

Werkzaamheden aan de elektrische installatie (bijv. het aansluiten van een radio, extra schijnwerpers etc.) zijn alleen toegestaan na goedkeuring van het geautoriseerde servicecentrum.

Veiligheidsvoorzieningen

Na onderhoud en reparaties moeten alle veiligheidsvoorzieningen opnieuw worden gemonteerd en op hun betrouwbare werking worden gecontroleerd.

Instelwaarden

Bij reparatie en vervanging van hydraulische en elektrische componenten moeten de specifieke instelwaarden van de apparaten worden aangehouden. Deze zijn vermeld in de desbetreffende paragrafen.

Veiligheidsvoorschriften voor onderhoud

Ophijzen en opkrikken

⚠ GEVAAR

Er bestaat levensgevaar als de heftruck kantelt!

Als de heftruck niet goed wordt opgehesen en opgekrikt, kan de heftruck kantelen en vallen. Alleen de in de werkplaatshandleiding voor deze heftruck voorgeschreven hef- en hijsinrichtingen zijn toegestaan en zijn getest op de veiligheid en het draagvermogen die voor deze machine vereist zijn.

- Laat de heftruck alleen door het geautoriseerde servicecentrum ophijzen en opkrikken.
- Krik de heftruck alleen op op de in de werkplaatshandleiding aangegeven punten.

De heftruck moet voor diverse onderhoudswerkzaamheden worden opgekrikt en ondersteund. Het geautoriseerde servicecentrum moet van tevoren hierover worden geïnformeerd. De veilige omgang met de heftruck en met de desbetreffende hef- en hijsinrichtingen is in de werkplaatshandleiding van de machine beschreven.

Werkzaamheden aan de voorzijde van de machine

⚠ GEVAAR

Ongevallenrisico!

Wanneer de hefmast of het vorkenbord geheven is, mag er niet aan de hefmast of aan de voorzijde van de machine worden gewerkt zonder dat de volgende veiligheidsmaatregelen getroffen zijn.

- Gebruik voor het vastzetten uitsluitend kettingen met voldoende draagvermogen.
- Neem contact op met het geautoriseerde servicecentrum.

⚠ LET OP

Mogelijke beschadiging van het plafond!

- Houd rekening met de maximale hefhoogte van de hefmast.

Hefmast tegen naar achteren neigen beveiligen

Er is een hardhouten balk met een doorsnede van 120 x 120 mm nodig. De lengte van de hardhouten balk moet ongeveer overeenkomen met de breedte van het vorkenbord (b3). Om verwondingsgevaar door stoten te voorkomen, mag de hardhouten balk niet buiten de contouren van de machine uitsteken. Er wordt een lengte ter grootte van maximaal de totale breedte (b1) van de machine aanbevolen.

- De afmetingen (b1) en (b3) staan vermeld in het desbetreffende VDI-specificatieblad.
- Klem de hardhouten balk (1) tussen de beschermingsconstructie voor de bestuurder (2) en de hefmast (3).

Hefmast demonteren

⚠ GEVAAR

Ongevallenrisico!

Deze werkzaamheden mogen uitsluitend door een geautoriseerde servicemonteur worden uitgevoerd.

- Laat de hefmast demonteren door een geautoriseerde servicemonteur.

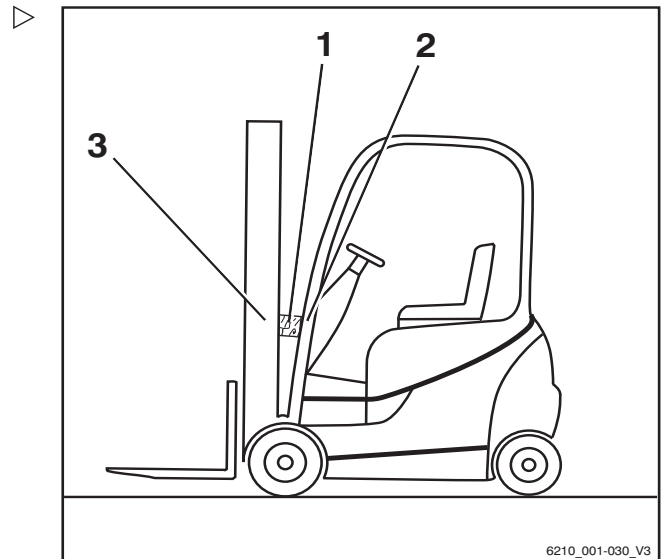
Hefmast tegen afvallen beveiligen

⚠ GEVAAR

Ongevallenrisico!

Deze werkzaamheden mogen uitsluitend door een geautoriseerde servicemonteur worden uitgevoerd.

- Laat de hefmast vastzetten door een geautoriseerde servicemonteur.



Algemene onderhoudsinformatie

Algemene onderhoudsinformatie

Personeelskwalificaties

Alleen gekwalificeerd en geautoriseerd personeel mag onderhoud uitvoeren. Er dienen regelmatige veiligheidscontroles en controles na ongebruikelijke voorvallen te worden uitgevoerd door een gekwalificeerde persoon. De gekwalificeerde persoon moet de evaluatie en beoordeling uitvoeren vanuit een veiligheidsstandpunt, niet beïnvloed door bedrijfsmatige en economische omstandigheden. De gekwalificeerde persoon moet over voldoende kennis en ervaring beschikken om de toestand van een machine en de effectiviteit van de beschermingen te kunnen beoordelen volgens de technische conventies en volgens de principes voor het testen van machines.

Onderhoudspersoneel voor batterijen

Batterijen mogen uitsluitend worden opgeladen, onderhouden en vervangen door personeel dat hiervoor is opgeleid en volgens de instructies van de fabrikanten van de batterij, de batterijlader en de machine.

- Volg de instructies voor de omgang met de batterij en de bedieningsinstructies voor de batterijlader.

Onderhoud zonder speciale kwalificaties

Eenvoudig onderhoud zoals het controleren van het hydrauliekolieniveau mag worden uitgevoerd door ongeschoold personeel. Een kwalificatie als gekwalificeerde persoon is niet nodig om deze werkzaamheden uit te voeren. De gewenste taken worden beschreven in het hoofdstuk "Operationeel houden".

Informatie voor het uitvoeren van onderhoud

Deze paragraaf bevat alle informatie om te bepalen wanneer de machine moet worden onderhouden. Voer de onderhoudswerkzaamheden uit met de juiste intervallen, volgens de urenteller en aan de hand van de onderhoudschecklists. Dit is de enige manier

om te garanderen dat de machine gebruiksgereed blijft, optimale prestaties levert en een optimale levensduur heeft. Het is tevens een voorwaarde voor eventuele garantieclaims.

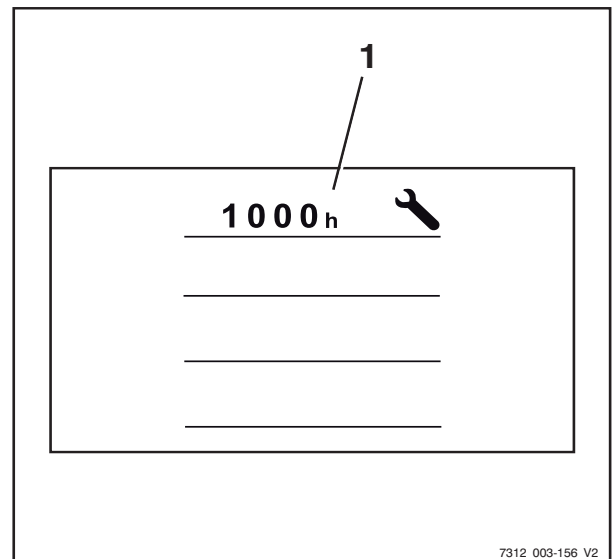
Onderhoudstijdstip

- Voer onderhoudswerkzaamheden aan de heftruck uit volgens het display "Service na"(1).
- Welk onderhoud er nodig is, ziet u in de onderhoudschecklists.

De intervallen zijn vastgesteld voor normale toepassingen. Afhankelijk van de gebruiksomstandigheden van de machine, kunnen er in overleg met het bedrijf dat de heftruck gebruikt kortere onderhoudsintervallen worden vastgelegd.

De volgende factoren kunnen kortere onderhoudsintervallen vereisen:

- Vuile, slechte rijwegen
- Stoffige of zilte lucht
- Hoge luchtvochtigheid
- Extreem hoge of lage omgevingstemperaturen, of extreme temperatuurwisselingen
- Meerploegendiensten met een lange inschakelduur
- Bepaalde nationale voorschriften voor de heftruck of afzonderlijke componenten



7312_003-156_V2



5

Onderhoud

Algemene onderhoudsinformatie

Onderhoud – om de 1000 draaiuren/jaarlijks

Na draaiuren										Uitgevoerd	
1000		2000		4000		5000		7000			
8000		10000		11000		13000		14000		✓	✗
Chassis, plaatwerk en bevestigingen											
Chassis op scheuren controleren											
Beschermdak/cabine en ruiten op beschadiging controleren											
Bedieningselementen, schakelaars en gewrichten op beschadiging controleren en vet en olie aanbrengen											
Bestuurdersstoel op een goede werking en op beschadiging controleren											
Veiligheidssysteem voor bestuurders op een goede werking en op beschadiging controleren en reinigen											
Claxon controleren											
Variant: tweepedalensysteem op beschadiging en op een goede werking controleren en smeren											
Banden en wielen											
Banden op slijtage controleren en indien nodig op juiste spanning controleren											
Wielen op beschadiging controleren en aanhaalmomenten controleren											
Aandrijfeenheid											
Bevestiging van de aandrijfjas controleren, aandrijfjas op lekkage controleren en koelribben reinigen											
Wiel aandrijving en lamellenrem: oliepeil controleren											
Transmissieolie verversen (eenmaal na de eerste 1000 uur)											
Stuurinrichting											
Stuurinrichting op goede werking en op lekkage controleren											
Stuur op goede bevestiging controleren en draaihendel op beschadiging controleren											
Stuuras op goede bevestiging en op lekkage controleren en met vet smeren											
Stuuraanslag controleren											
Rem											
Alle mechanische onderdelen van het remsysteem op toestand en goede werking controleren											
Remtest uitvoeren											
Variant: elektrische parkeerrem op beschadiging en op een goede werking controleren											
Variant: elektrische parkeerrem: nasmeerinrichting controleren											
Elektrische installatie											



5 Onderhoud

Algemene onderhoudsinformatie

Na draaiuren									Uitgevoerd		
1000		2000		4000		5000		7000		✓	✗
8000		10000		11000		13000		14000			
Alle stroomkabelaansluitingen controleren											
Contacten van de hoofdonderbreker controleren											
Schakelaars en sensoren op een goede werking controleren											
Verlichting en indicatielampjes controleren											
Batterij en toebehoren											
Loodzuurbatterij op beschadiging controleren en zuurdichtheid controleren; onderhoudsinstructies van de fabrikant opvolgen											
Variant: loodzuurbatterij met elektrolytcirculatie: terugslagklep vervangen											
Variant: lithium-ionbatterij: onderhoudsinstructies van de fabrikant opvolgen											
Apparaatstekker en heftruckkabelboom op beschadiging controleren											
Batterijstekker en batterijkabelset op beschadiging controleren											
Batterijcompartiment											
Controleren of de batterijdeur en, indien nodig, de sensor goed werkt en deze op beschadiging controleren.											
Batterijvergrendeling op beschadiging controleren.											
Variant: alle bewegende delen van de hydraulische batterijdrager op slijtage controleren en oliën of smeren Zie het speciale onderhoudsschema											
Variant: oliepeil van de hydraulische batterijdrager controleren en batterijdrager op lekkage controleren											
Hydraulisch systeem											
Hydraulisch systeem op toestand, goede werking en lekkage controleren											
Blokkeerfunctie van het hydraulisch systeem (ISO-klep) controleren											
Oliepeil controleren											
Hefmast											
Mastlagers op beschadiging controleren en smeren. Aanhaalmoment controleren											
Mastprofielen op beschadiging en slijtage controleren en smeren											
Hefkettingen op beschadiging en slijtage controleren en afstellen en smeren											
Hefcilinders en aansluitingen op beschadiging en lekkage controleren											
Geleiderollen op beschadiging en slijtage controleren											
Steunrollen en kettingrollen op beschadiging en slijtage controleren											
Speling tussen aanslag van vorkenbord en uitloopblokkering controleren											
Neigcilinders en aansluitingen op beschadiging en lekkage controleren											



Na draaiuren									Uitgevoerd		
1000		2000		4000		5000		7000		✓	✗
8000		10000		11000		13000		14000			
Vorkenbord op beschadiging en slijtage controleren											
Vergrendeling van vorken op beschadiging en op goede werking controleren											
Vorken op slijtage en vervorming controleren											
Controleren of er een veiligheidsbout op het vorkenbord of het voorzetapparaat aanwezig is											
Speciale uitrusting											
Toestand van de antistatische strip of antistatische elektrode controleren.											
Verwarming op beschadiging controleren; onderhoudsinstructies van de fabrikant opvolgen											
Voorzetapparatuur op slijtage en beschadiging controleren; onderhoudsinstructies van de fabrikant opvolgen											
Aanhangerkoppeling op slijtage en beschadiging controleren; onderhoudsinstructies van de fabrikant opvolgen											
Algemeen											
Storingsnummers uitlezen en lijst wissen											
Onderhoudsinterval resetten											
Labels op compleetheid controleren											
Testrit met de machine maken											



5

Onderhoud

Algemene onderhoudsinformatie



Algemene onderhoudsinformatie

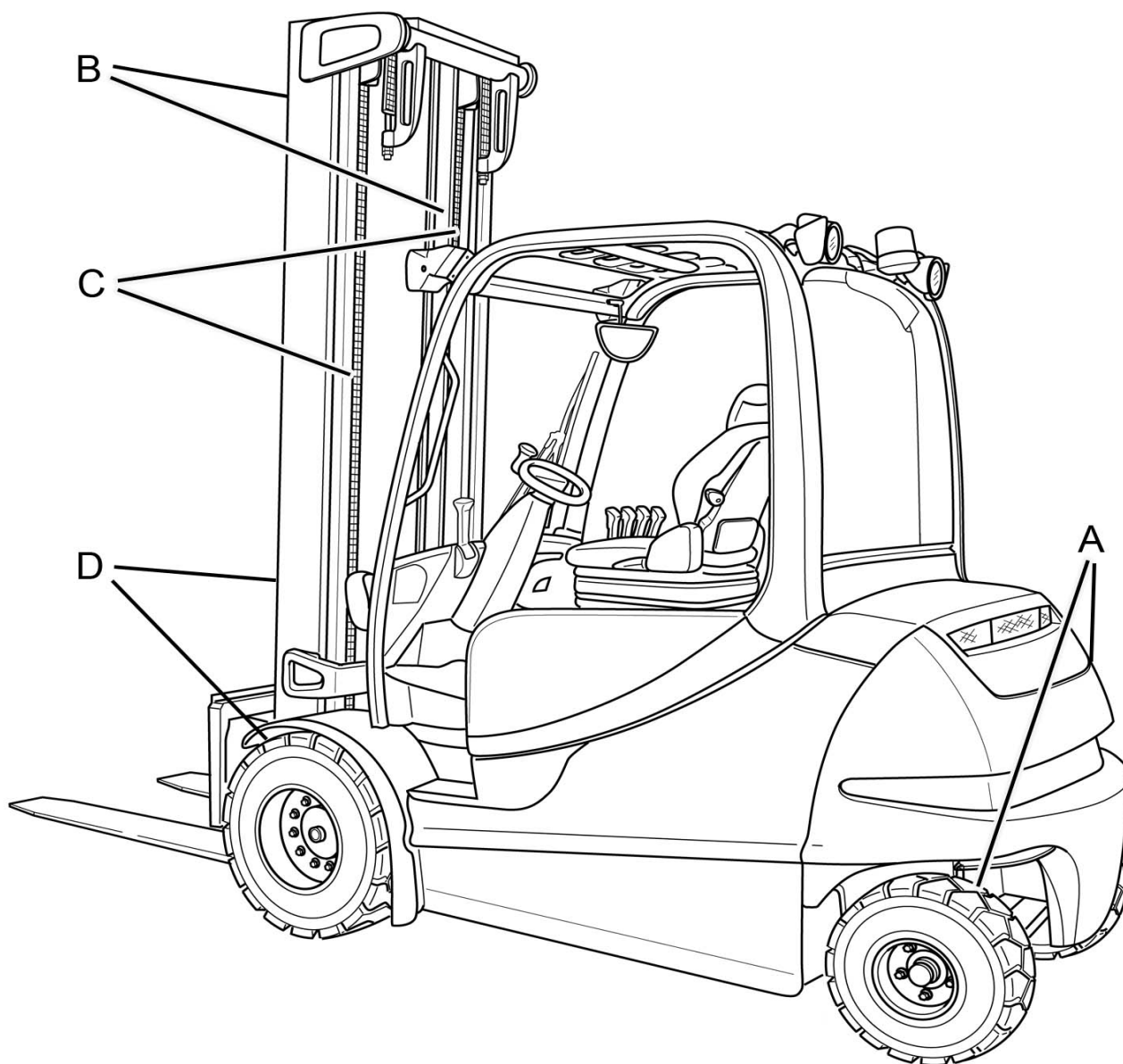
- De voor onderhoud benodigde smeermiddelen en overige middelen staan vermeld in het onderhoudsschema.

Er mogen geen verschillende oliekwaliteiten met elkaar worden gemengd, en er mogen geen verschillende soorten vet met elkaar worden gemengd. Daardoor wordt namelijk het smeervermogen verminderd. Indien overstappen op een ander merk onvermijdelijk is, moet de oude olie bijzonder zorgvuldig worden afgetapt.

Voordat u smeermiddelen uitvoert, filters vervangt of enig werk aan het hydraulisch systeem uitvoert, moet de omgeving van het betreffende deel grondig worden gereinigd.

Gebruik uitsluitend schone containers bij het bijvullen van te gebruiken middelen!

Smeerschema



Code ¹	Smeerpunt
(A)	Vier smeernippels aan elke kant van de stuuras voor het fuseelager en de spoorstanglagers
(B)	Glijvlakken op de hefmast
(C)	Hefkettingen



5

Onderhoud

Algemene onderhoudsinformatie

Code ¹	Smeerpunt
(D)	Een smeernippel op elk van de twee hefmastlagers
<p>¹De desbetreffende smeermiddelspecificatie vindt u in het "onderhoudsschema" hieronder, onder deze Code. Dit smeerschema geldt voor de in serie geproduceerde machine met standaarduitrusting. Raadpleeg voor de onderhoudspunten van de verschillende machines het desbetreffende hoofdstuk en/of de desbetreffende instructies van de fabrikant.</p>	

Onderhoudsschema

Algemene smeerpunten

Code	Eenheid	Te gebruiken middelen	Specificaties	Hoeveelheid
	Smeren	Hogedrukvet	ID-nr. 0147873	Indien nodig

Batterij

Code	Eenheid	Te gebruiken middelen	Specificaties	Hoeveelheid
	Systeeminhoud	Gedestilleerd water		Indien nodig
	Isolati weerstand		DIN 43539 VDE 0510	Raadpleeg voor verdere informatie de werkplaatshandleiding van de betreffende machine.

Elektrische installatie

Code	Eenheid	Te gebruiken middelen	Specificaties	Hoeveelheid
	Isolati weerstand		NEN-EN 1175 VDE 0117	Raadpleeg voor verdere informatie de werkplaatshandleiding van de betreffende machine.

Bedieningsmechanismen/gewrichten

Code	Eenheid	Te gebruiken middelen	Specificaties	Hoeveelheid
	Smeren	Hogedrukvet	ID-nr. 0147873	Indien nodig
		Olie	SAE 80 MIL-L2105 API-GL4	Indien nodig

Hydraulisch systeem

Code	Eenheid	Te gebruiken middelen	Specificaties	Hoeveelheid
	Systeeminhoud	Hydrauliekolie	HVLP 68 DIN 51524, deel 3	Max. 47,5 l
		Hydrauliekolie voor levensmiddelenindustrie (variant)	USDA H1 DIN 51524	Max. 47,5 l
		Hydrauliekolie voor gebruik in koelhuizen	HVLP 68 DIN 51524, deel 3	Max. 47,5 l

5 Onderhoud

Algemene onderhoudsinformatie

Hydraulische batterijdrager

Code	Eenheid	Te gebruiken middelen	Specificaties	Hoeveelheid
	Borragail	Universele olie, zuurvrij, harsvrij	Rivolta TRS Plus ID-nr. 0149847	Indien nodig
	Glijelementen en geleiderails	Hogedrukvet	ID-nr. 0147873	Indien nodig
	Systeeminhoud	Hydrauliekolie	HVLP 68 DIN 51524, deel 3	Max. 1,6 l

Banden

Code	Eenheid	Te gebruiken middelen	Specificaties	Hoeveelheid
	Superelastische banden	Minimale profiel-diepte		Min. 1,6 mm
		Slijtagegrens		Tot aan de slijtage-indicator

Stuuras

Code	Eenheid	Te gebruiken middelen	Specificaties	Hoeveelheid
(A)	Fuseelager, gewrichtslager	Hogedrukvet	ID-nr. 0147873	Indien nodig
	Wielmoeren/-bouten	Momentsleutel		195 Nm
	Wielnaafbevestiging	Momentsleutel		300 Nm
	Fuseemoer	Momentsleutel		310 Nm

Aandrijf-as

Code	Eenheid	Te gebruiken middelen	Specificaties	Hoeveelheid
	Wielmoeren/-bouten	Momentsleutel		600 Nm
	Wiel-aandrijving	Minerale olie	ARAL HGS FLUID ID-nr. 127830	

Hefmast

Code	Eenheid	Te gebruiken middelen	Specificaties	Hoeveelheid
(B)	Smeren	Hogedrukvet	ID-nr. 0147873	Indien nodig
	Aanslag	Speling		Min. 2 mm
(D)	Hefmastlagers	Vet	Aralub 4320 DIN 51825-KPF2N20 ID-nr. 0148659	Vul met vet tot er een beetje nieuw vet naar buiten komt
	Bouten voor de hefmastlagers	Momentsleutel		290 Nm



Hefkettingen

Code	Eenheid	Te gebruiken middelen	Specificaties	Hoeveelheid
(C)	Smeren	Kettingspray voor hoge belastingen	Volledig synthetisch Temperatuurbereik: -35 °C tot +250 °C ID-nr. 0156428	Indien nodig

Ruitensproeierinstallatie

Code	Eenheid	Te gebruiken middelen	Specificaties	Hoeveelheid
	Systeeminhoud	Ruitensproeiervloei- stof	Winter, ID-nr. 172566	Indien nodig

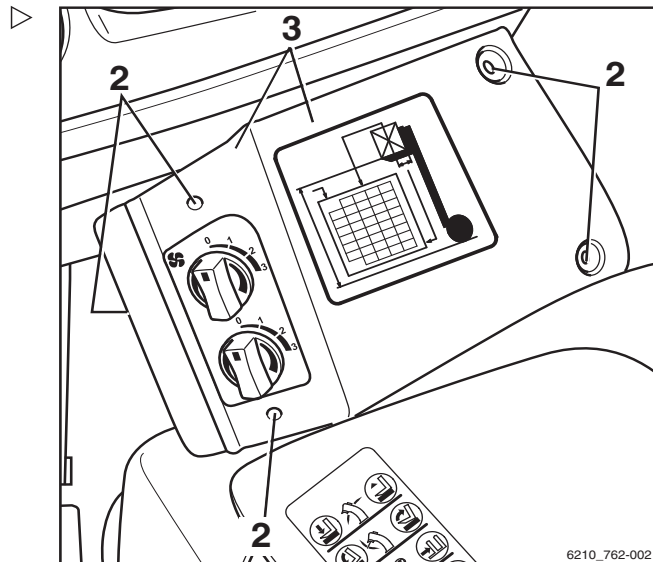
Onderhoudspunten toegankelijk maken

Onderhoudspunten toegankelijk maken

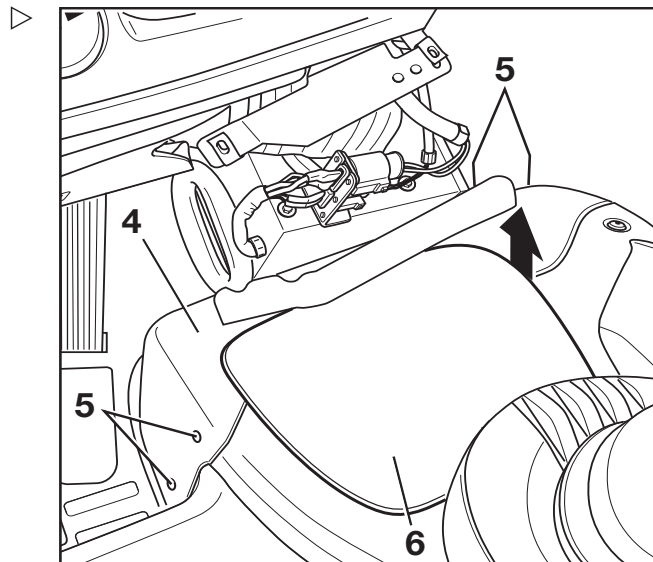
Kleppendeksel verwijderen en aanbrengen

Kleppendeksel verwijderen

- Bij heftrucks met verwarming (variant) moeten de vijf bouten (2) worden losgeschroefd.
- Verwijder de beplating (3) van de verwarming.
- Als het deksel (6) op zijn plaats zit, kunt u het verwijderen door het met uw vinger op te tillen.
- Schroef de vier bouten (5) los.



- Licht het kleppendeksel (4) omhoog en verwijder het.



Kleppendeksel aanbrengen

- Breng het kleppendeksel (4) opnieuw aan.
- Breng het deksel (6) opnieuw aan.
- Breng de beplating (3) van de verwarming opnieuw aan.

Zekeringkastje openen

Voor toegang tot het zekeringkastje en andere onderdelen van de elektronische regeling, dient u de afdekplaat (1) te verwijderen.

Afdekplaat verwijderen

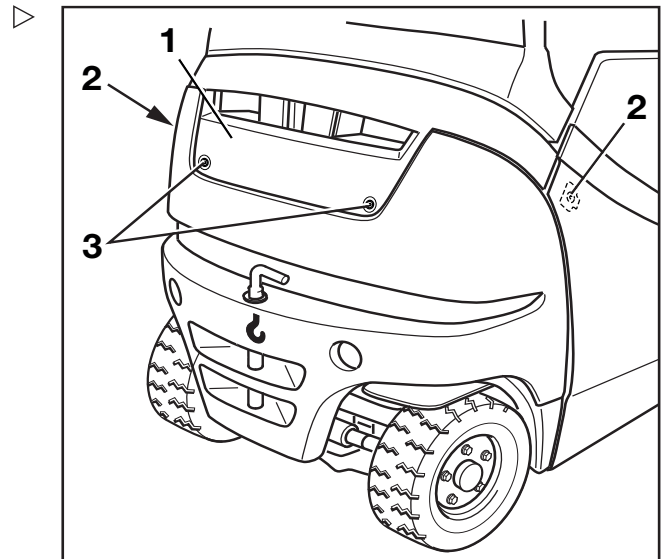
- Parkeer de machine op een veilige plaats en schakel hem uit.
- Open de batterijdeur of het batterijdeksel.

Eronder bevindt zich een bout.

- Verwijder de inbussleutel uit het opbergvak.
- Draai twee bouten (2) los, maar verwijder ze niet.

De afdekplaat wordt door klemmen aan de zijkanten op zijn plaats gehouden.

- Draai twee bouten (3) los.
- Verwijder de afdekplaat (1).
- Om de afdekplaat aan te brengen, schuift u deze in de klemmen aan de zijkanten.
- Haal alle bouten aan.

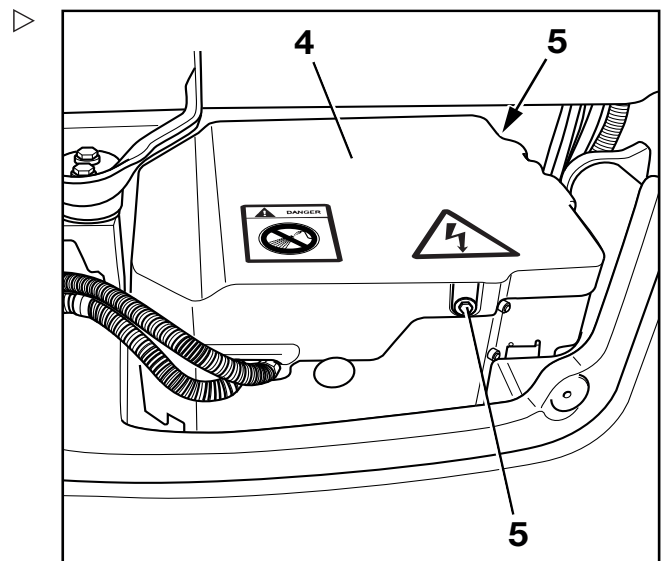


Zekeringkastje openen

- Schroef de bouten (5) los.

De bout aan de zijkant is toegankelijk via de open batterijdeur of het batterijdeksel.

- Verwijder het deksel (4) van het zekeringkastje.
- Om het deksel aan te brengen, schroeft u de bouten weer op hun plaats en haalt u ze aan.

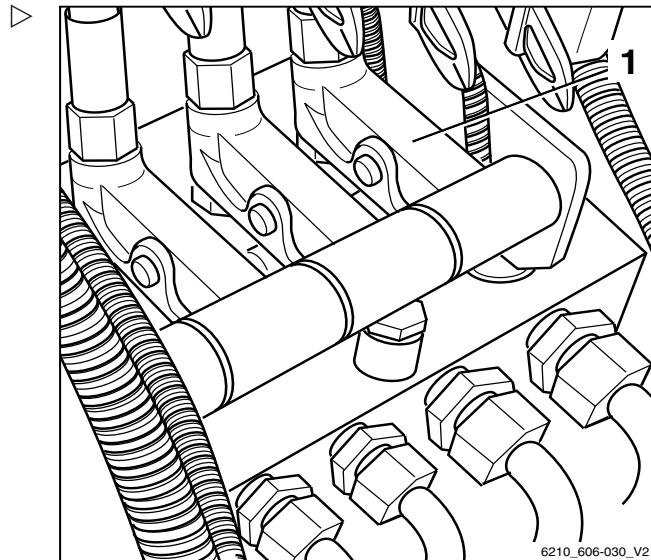


Inzetbaarheid waarborgen

Inzetbaarheid waarborgen

Gewrichten en bedieningsmechanismen smeren

- Olie of smeer lagers en gewrichten volgens het "onderhoudsschema".
- Geleiding van de bestuurdersstoel
- Scharnieren van de cabinedeur (variant)
- Scharnieren van de batterijdeur of het batterijdeksel
- Bedieningsstang (1) voor kleppen (met bediening met meerdere hendels)



Batterijvergrendeling en batterijdeksel controleren

⚠ GEVAAR

Als de vergrendeling van de batterij en van het batterijdeksel niet goed werkt, kan het batterijdeksel openklappen en de batterij naar buiten vallen wanneer de heftruck kantelt of krachtig remt. Als de batterij naar buiten valt, bestaat er beknellingsgevaar.

- Mocht de vergrendeling vervormd of beschadigd zijn of niet soepel werken, informeer dan onmiddellijk STILL Service. Gebruik de heftruck niet.
- Controleer of de vergrendelingen goed werken.
- Vergrendelingen moeten gesmeerd zijn en soepel bewegen.
- Controleer na een ongeval altijd de vergrendeling.

i OPMERKING

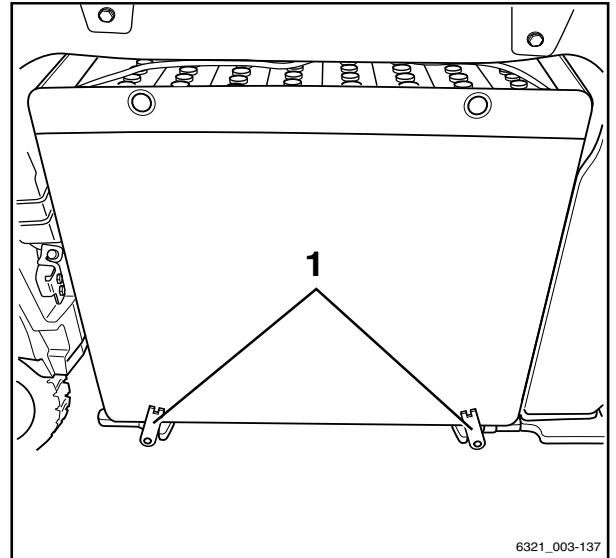
Het smeerinterval is in hoge mate afhankelijk van de bedrijfs- en omgevingsomstandigheden van de heftruck. Controleer om de 1000 uur, en wanneer nodig, visueel de vergrendeling en controleer de werking ervan. Smeer indien nodig alle bewegende delen van de vergrendeling.

Onderhoud

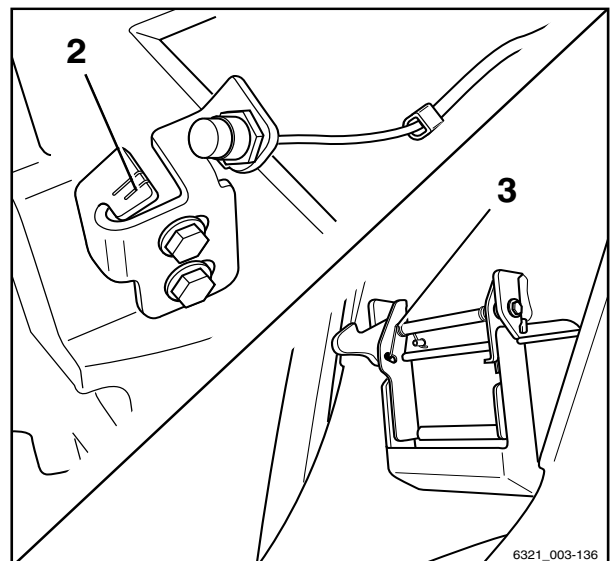
5

Inzetbaarheid waarborgen

- Open het batterijdeksel; zie ⇒ Deel "Batterijdeksel openen/sluiten", blz. 4-350.
- Controleer of de batterijvergrendeling (1) soepel beweegt en of deze niet vervormd of beschadigd is. ▷



- Controleer of de vergrendeling van het batterijdeksel (3) soepel beweegt en of deze niet vervormd of beschadigd is. ▷
- Controleer of de aanslagplaat (2) van het batterijdeksel goed vastzit en niet vervormd of beschadigd is.
- Smeer de vergrendelingsmechanismen.
- Sluit het batterijdeksel weer.



Inzetbaarheid waarborgen

Veiligheidsgordel onderhouden

⚠ GEVAAR

Er bestaat levensgevaar als de veiligheidsgordel tijdens een ongeval niet werkt!

Als de veiligheidsgordel defect is, kan hij tijdens een ongeval scheuren of opengaan en de bestuurder niet meer op de stoel houden. De bestuurder kan daardoor tegen onderdelen van de heftruck of uit de heftruck worden geslingerd.

- Zorg voor een betrouwbare werking door steeds opnieuw te testen.
- Gebruik een heftruck niet als de veiligheidsgordel defect is.
- Laat een defecte veiligheidsgordel uitsluitend door uw servicecentrum vervangen.
- Gebruik uitsluitend originele reserveonderdelen.
- Verander de gordel op geen enkele wijze.

i OPMERKING

De volgende controles moeten regelmatig worden uitgevoerd (maandelijks). Bij intensief gebruik is dagelijkse controle noodzakelijk.

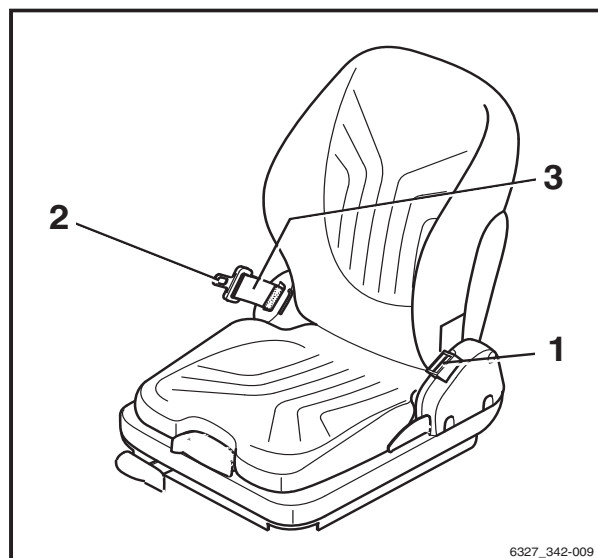
Veiligheidsgordel controleren

- Trek de gordel (3) helemaal naar buiten en controleer op slijtage. ▷

De gordel mag niet rafelen en mag geen scheuren of insnijdingen vertonen. De naden mogen niet los zijn.

- Controleer of de gordel niet vuil is.
- Controleer of onderdelen versleten zijn of beschadigd, inclusief de bevestigingspunten.
- Controleer of de gordelsluiting (1) goed vergrendelt.

Als de tong (2) van de gordel in de sluiting is gestoken, moet de gordel stevig vastzitten.



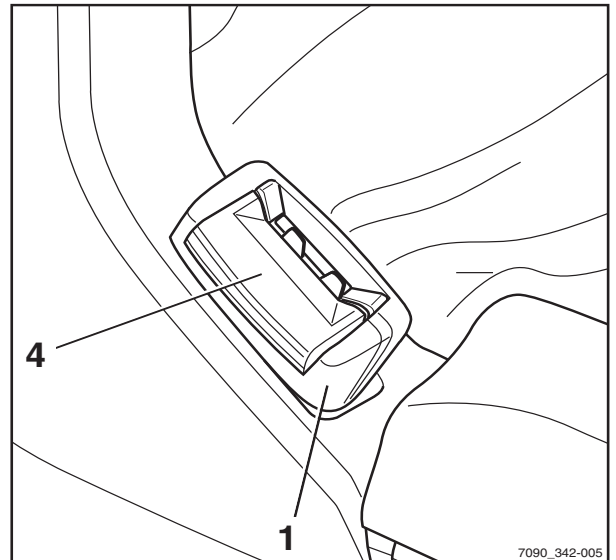
6327_342-009

- De tong (2) van de gordel moet worden losgelaten wanneer op de rode knop (4) wordt gedrukt.
- Test het automatische blokkeermechanisme ten minste éénmaal per jaar:
- Parkeer de vorkheftruck op een vlakke ondergrond.
- Trek de gordel met een ruk uit.

Het automatische blokkeermechanisme moet het afrollen van de gordel verhinderen.

- Kantel de stoel ten minste 30 ° (verwijder de stoel indien nodig).
- Trek de gordel langzaam naar buiten.

Het automatische blokkeermechanisme moet het afrollen van de gordel verhinderen.



Veiligheidsgordel reinigen

- Reinig de veiligheidsgordel indien nodig maar gebruik geen chemische reinigingsmiddelen (een borstel is voldoende).

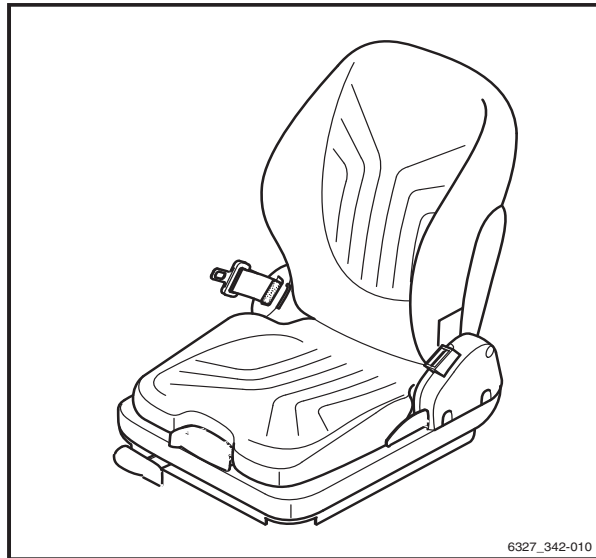
Na een ongeval vervangen

De veiligheidsgordel moet na een ongeval altijd worden vervangen.

5 Onderhoud

Inzetbaarheid waarborgen

Bestuurdersstoel controleren



6327_342-010

⚠ WAARSCHUWING

Verwondingsgevaar!

- Na een ongeval moet de bestuurdersstoel samen met de daaraan gemonteerde veiligheidsgordel en bevestiging worden gecontroleerd.

- Controleer of de bedieningselementen goed werken.
- Controleer de toestand van de stoel (bijv. op slijtage van de bekleding) en op een betrouwbare bevestiging aan de motorkap.

⚠ WAARSCHUWING

Verwondingsgevaar!

- Laat de stoel repareren door het servicecentrum als er tijdens de controle beschadigingen worden vastgesteld

Wielen en banden onderhouden

⚠ WAARSCHUWING

Ongevallenrisico!

Onregelmatige slijtage vermindert de stabiliteit van de machine en verlengt de remweg.

- Vervang versleten of beschadigde banden onmiddellijk.

⚠ WAARSCHUWING

Kantelgevaar!

De kwaliteit van de banden beïnvloedt de stabiliteit van de machine.

Als u een ander bandtype op de machine wilt gebruiken dan de door de fabrikant van de machine goedgekeurde banden, of banden van een andere fabrikant, moet u eerst bij de fabrikant van de machine om toestemming daarvoor vragen.

⚠ WAARSCHUWING

Risico voor de stabiliteit!

Bij luchtbanden of volrubber banden mogen velgdelen niet worden veranderd en velgdelen van verschillende fabrikanten mogen niet worden gemixt.

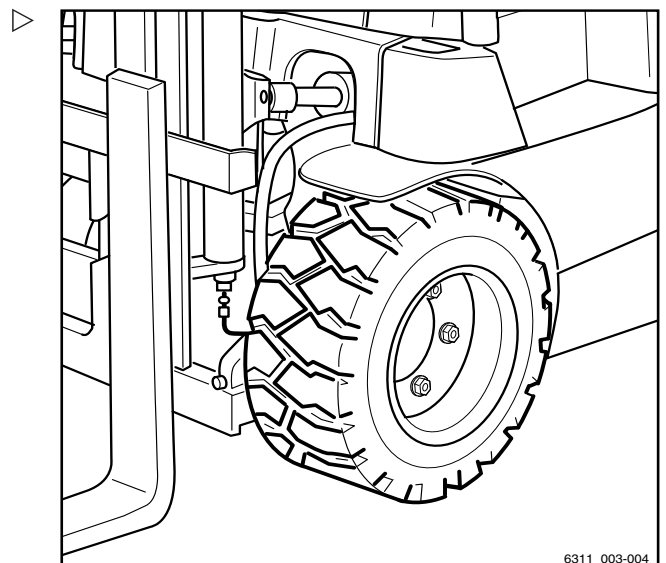
Toestand en slijtage van de banden controleren

⚠ WAARSCHUWING

De kwaliteit van de banden beïnvloedt de stabiliteit en de rijeigenschappen van de machine.

Wijzigingen mogen uitsluitend worden uitgevoerd na overleg met de fabrikant.

Let er bij het verwisselen van wielen of banden op dat de heftruck hierdoor niet naar een kant overhelt (vervang bijvoorbeeld altijd tegelijkertijd de linker en rechter wielen of banden).



5 Onderhoud

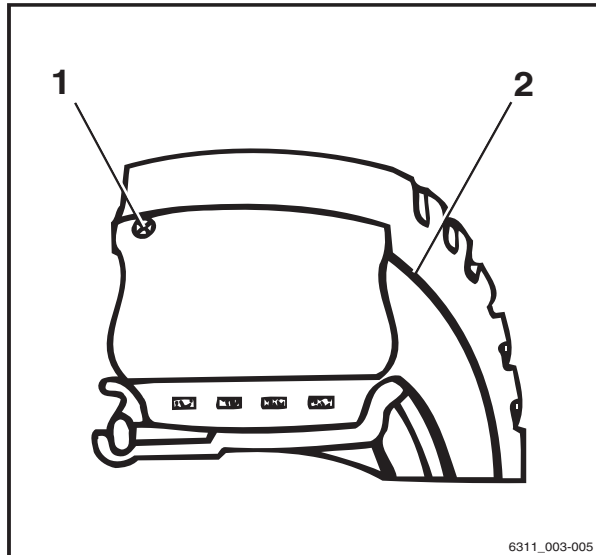
Inzetbaarheid waarborgen

- Verwijder alle ongewenste materiaal uit het profiel van de banden (1). ▷

i OPMERKING

De slijtage van de banden aan één as moet altijd ongeveer gelijk zijn.

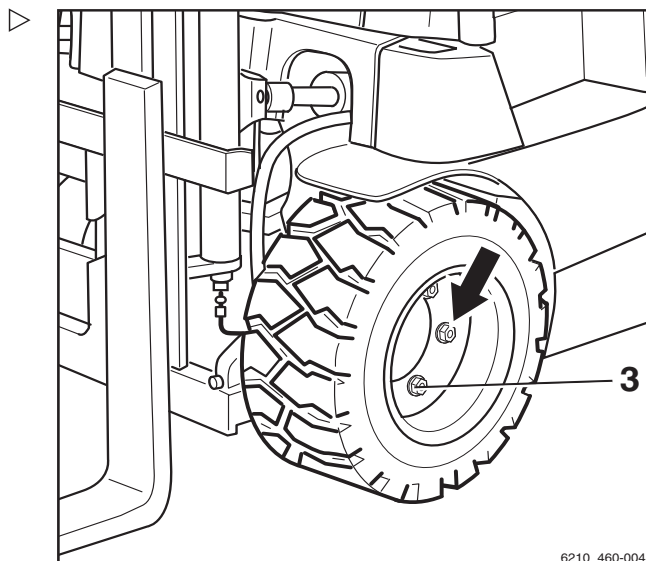
- Superelastische banden en volrubber banden kunnen worden gebruikt tot aan de slijtage-indicator (2).



6311_003-005

Wielbevestigingen controleren

- Controleer of de wielmoeren (3) en -bouten goed vastzitten en haal ze indien nodig opnieuw aan.
- Let op de juiste aanhaalmomenten; zie het "onderhoudsschema".



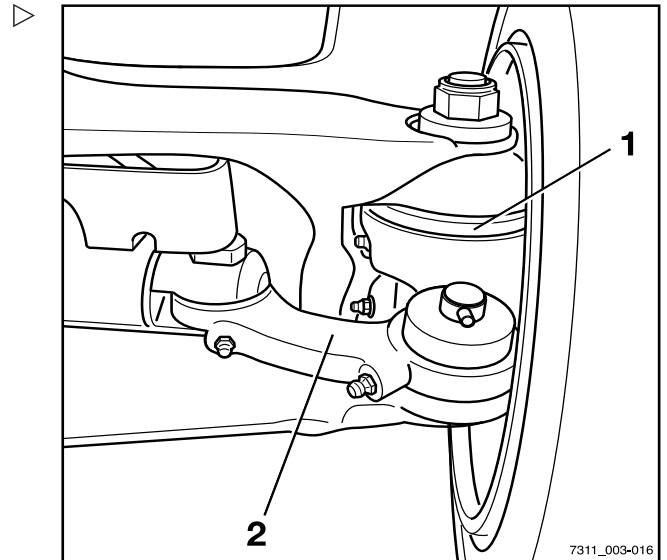
6210_460-004

Stuuras onderhouden

- Parkeer de machine beveiligd.

Stuuras controleren

- Controleer de toestand en slijtage van de rubberdelen van de zelfinstellende aslagers.
- Controleer het fuseelager (1) en het spoorstangeind (2) op speling en slijtage.



- Controleer de stuurscilinder (3) op lekkage (oliesporen).

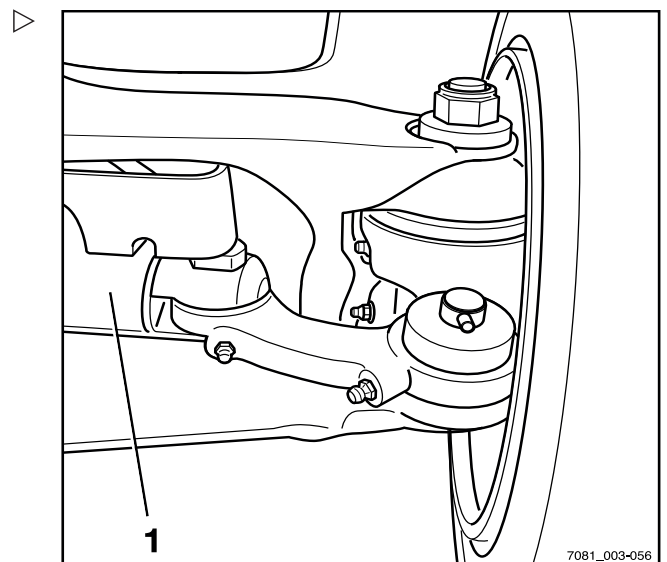
OPMERKING

Laat bij een te grote speling of slijtage de relevante onderdelen door uw servicecentrum vervangen.

Stuuras smeren

MILIEUVOORSCHRIFT

Voer oud vet en vervuilde hulpmiddelen af volgens de nationale voorschriften van het land waar de machine wordt gebruikt.



5

Onderhoud

Inzetbaarheid waarborgen

- Smeer het fuseelager en de spoorstanglagers via de smeernippels (4) met vet volgens het "onderhoudsschema".

Als na een paar slagen geen oude olie meer wegloopt, bedient u de stuurinrichting.

WAARSCHUWING

Beknellingsgevaar!

Bedien de stuurinrichting niet tijdens het smeren.

- Schakel de machine in.
- Bedien de stuurinrichting.
- Parkeer de machine weer beveiligd.
- Herhaal de smerprocedure.

OPMERKING

Denk eraan dat hoe vaker de machine gereinigd wordt, hoe vaker hij moet worden gesmeerd.

Leidingen op lekkage controleren

- Draai lekkende aansluitingen opnieuw vast.

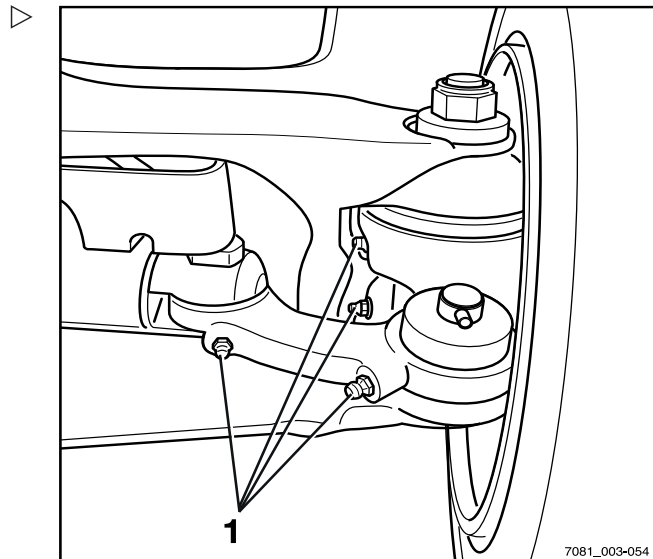
OPMERKING

Laat defecte leidingen vervangen door uw geautoriseerde servicecentrum.

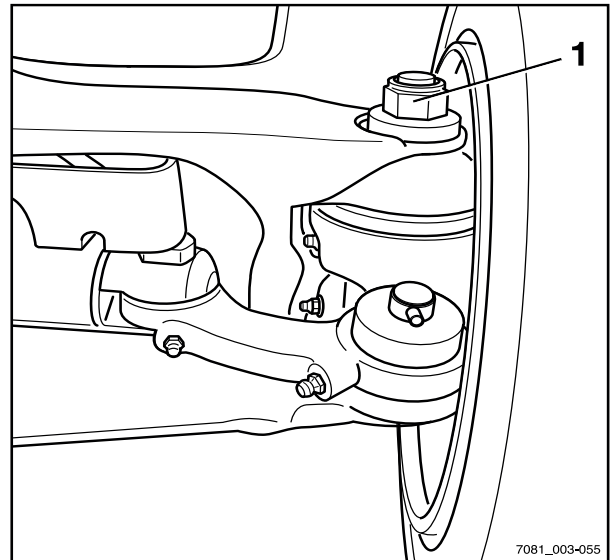
- Laat eventueel aanwezige lucht na reparatie ontsnappen door het stuur herhaaldelijk tot aan de aanslag naar links en naar rechts te draaien.

Aanhaalmoment van de fuseemoeren controleren

- Beweeg de gestuurde wielen tot de aanslag.
- Parkeer de machine weer beveiligd.



- Controleer of het aanhaalmoment van de fuseemoer (5) overeenkomt met het "onderhoudsschema" en haal de fuseemoer indien nodig aan.



7081_003-055

Batterij controleren

- Zie voor informatie over het controleren van de batterij het hoofdstuk "Toestand van de batterij en niveau en dichtheid van het zuur controleren".

Zekeringen controleren



⚠ GEVAAR

Gevaar door elektrische stroom!

Wees voorzichtig bij het hanteren; er kan nog restcapaciteit aanwezig zijn.

Voordat u de volgende onderhoudswerkzaamheden uitvoert:

- Parkeer de machine beveiligd.
- Koppel de batterijstekker los.

5 Onderhoud

Inzetbaarheid waarborgen

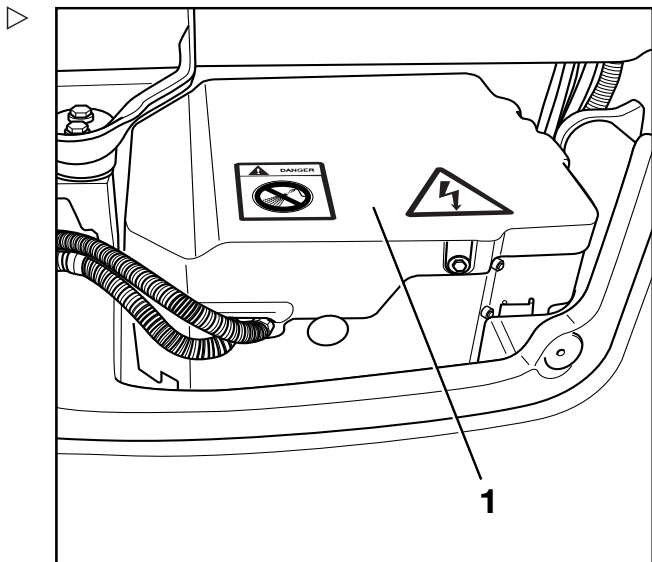
⚠ LET OP

Risico van beschadiging van componenten!
 Als u de batterijstekker uittrekt als de contactschakelaar is ingeschakeld (onder last), vindt er een boogontlading plaats. Dit kan erosie van de contacten veroorzaken, waardoor de levensduur van de contacten aanzienlijk wordt verkort.

- Schakel het contact uit voordat u de batterijstekker loskoppelt.
- Koppel de batterijstekker niet los als de contactschakelaar is ingeschakeld, behalve als er sprake is van een noodgeval.

De zekeringen voor standaarduitrusting en uitrustingsvarianten bevinden zich in het achterste gedeelte van de heftruck, in het compartiment voor de regelelektronica (1).

- Open het deksel.
- Verwijder het deksel van de regelelektronica.



Onderhoud

5

Inzetbaarheid waarborgen

- Controleer de toestand van de hoofdzekering (2) (geen beschadiging van het porseleinen omhulsel) en controleer of deze goed op zijn plaats zit. Draai eventueel de schroeven opnieuw vast.
- Controleer de toestand van de zekeringen (3) t/m (3), controleer of de kabelaan-sluitingen goed vastzitten en controleer op oxidatieresten. Indien nodig reinigen.(9)

OPMERKING

Afhankelijk van de specificatie kan het zijn dat de machine niet alle zekeringen heeft.

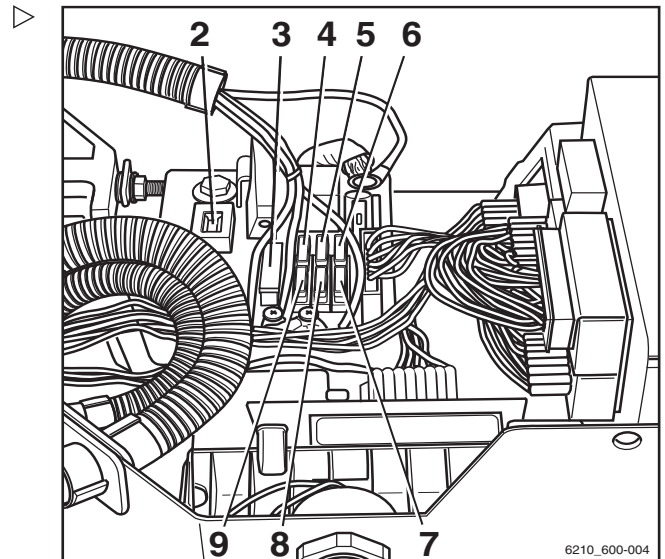


LET OP

Water in de elektrische installatie kan tot beschadiging van componenten leiden.

Om de elektrische installatie te beschermen tegen binnendringend water, moet het deksel worden gesloten.

- Breng het deksel weer aan na-dat de werkzaamheden zijn uitgevoerd.



- Sluit de batterijstekker aan.
- Voer een functietest uit.

Zekeringen vervangen



GEVAAR

Gevaar door elektrische stroom!

Wees voorzichtig bij het hanteren; er kan nog restcapaciteit aanwezig zijn.

Voordat u de volgende onderhoudswerkzaamheden uitvoert:

- Parkeer de machine beveiligd.
- Koppel de batterijstekker los.

5 Onderhoud

Inzetbaarheid waarborgen

⚠ LET OP

Risico van beschadiging van componenten!
 Als u de batterijstekker uittrekt als de contactschakelaar is ingeschakeld (onder last), vindt er een boogontlading plaats. Dit kan erosie van de contacten veroorzaken, waardoor de levensduur van de contacten aanzienlijk wordt verkort.

- Schakel het contact uit voordat u de batterijstekker loskoppelt.
- Koppel de batterijstekker niet los als de contactschakelaar is ingeschakeld, behalve als er sprake is van een noodgeval.

⚠ GEVAAR

Brandgevaar!
 Het gebruik van verkeerde zekeringen kan kortsluitingen veroorzaken.

- Gebruik uitsluitend zekeringen met de voorgeschreven nominale stroomwaarde.

i OPMERKING

Afhankelijk van de uitrusting kan het zijn dat de heftruck niet alle zekeringen heeft.

De zekeringen voor standaarduitrusting en uitrustingsvarianten bevinden zich in het achterste gedeelte van de heftruck, in het compartiment voor de regelelektronica (1).

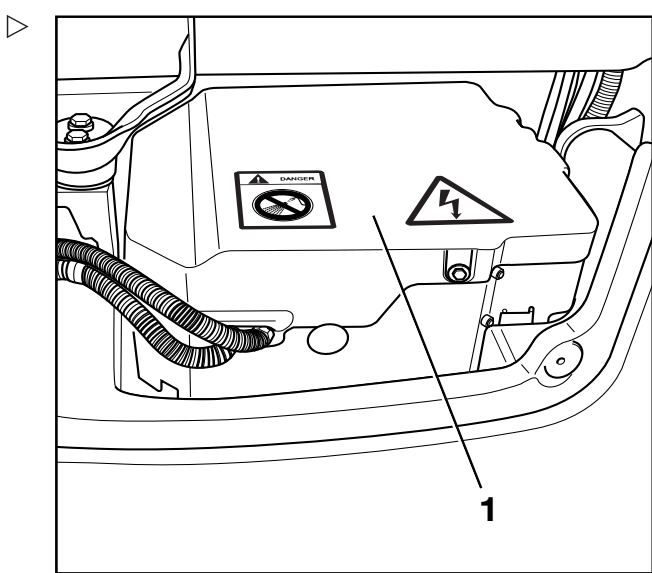
- Open het deksel.
- Verwijder het deksel van de regelelektronica.
- Vervang de doorgeslagen zekering; zie de paragraaf "Zekeringtoewijzing".

⚠ LET OP

Water in de elektrische installatie kan tot beschadiging van componenten leiden.

Om de elektrische installatie te beschermen tegen binnendringend water, moet het deksel worden gesloten.

- Breng het deksel weer aan nadat de werkzaamheden zijn uitgevoerd.



- Sluit de batterijstekker aan.
- Voer een functietest uit.

Hydrauliekoliepeil controleren

- Parkeer de machine beveiligd.

⚠ LET OP

Risico van beschadiging van componenten!

Als u de batterijstekker uittrekt als de contactschakelaar is ingeschakeld (onder last), vindt er een boogontlading plaats. Dit kan erosie van de contacten veroorzaken, waardoor de levensduur van de contacten aanzienlijk wordt verkort.

- Schakel het contact uit voordat u de batterijstekker loskoppelt.
- Koppel de batterijstekker alleen in een noodgeval los als de contactschakelaar is ingeschakeld.

- Koppel de batterijstekker los.
- Verwijder het onderhoudsdeksel of de bodemplaat.

⚠ LET OP

Hydrauliekoliën zijn gevaarlijk voor de gezondheid en staan tijdens het gebruik van de heftruck onder druk.

- Neem de veiligheidsvoorschriften in het hoofdstuk "Hydrauliekolie" in acht.

⚠ LET OP

Risico van beschadiging van componenten!

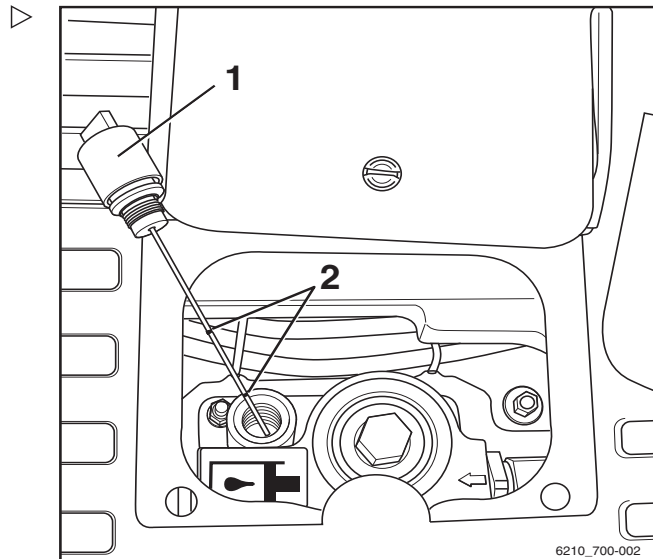
Verwijder de connector voor de aandrijfeenheid.

5

Onderhoud

Inzetbaarheid waarborgen

- Schroef het ontluuchtingsfilter (1) los.
- Controleer het oliepeil op de peilstok. Het oliepeil moet zich tussen de markeringen (2) bevinden.
- Als het oliepeil te laag is, moet via de vulhals hydrauliekolie met de juiste specificatie volgens het onderhoudsschema worden bijgevoerd.
- Vul hydrauliekolie bij tot aan de bovenste markering op de oliepeilstok.



i OPMERKING

Gebruik een trechter.

♻️ MILIEUVOORSCHRIFT

Neem eventueel gemorste olie zorgvuldig op en voer deze op een milieuvriendelijke manier af.

- Schroef het ontluuchtingsfilter met oliepeilstok op zijn plaats.
- Sluit het onderhoudsdeksel of de bodemplaat.
- Sluit de batterijstekker aan.

Hydraulisch systeem op lekdichtheid controleren



⚠️ WAARSCHUWING

Hydrauliekolie is gevaarlijk voor de gezondheid!

Er kan hydrauliekolie onder druk uit lekkende leidingen ontsnappen en letsel veroorzaken.

- Draag geschikte veiligheidshandschoenen, een veiligheidsbril, etc.



⚠ LET OP

Hydrauliekslangen worden broos!

- Berg hydraulische slangen niet langer dan twee jaar op.
- Gebruik hydraulische slangen niet langer dan zes jaar wanneer zij onderhevig zijn aan normale slijtage.
- Gebruik hydraulische slangen niet langer dan twee jaar wanneer zij onderhevig zijn aan hevige slijtage.
- Voldoe in Duitsland aan de specificaties van DGUV 113-020.
- Volg buiten Duitsland altijd de voorschriften van het land van gebruik op.

-
- Controleer de leiding- en slangschroefkoppelingen op lekkage (oliesporen).

Vervang de slangleidingen als ze de volgende onregelmatigheden vertonen:

- Buitenste laag beschadigd, bros of gescheurd
- Lekkage
- Vervorming (bijv. met blaasvorming of knikken)
- Losgeraakte fitting
- Een fitting is ernstig beschadigd of gecorrodeerd

Vervang leidingen als ze de volgende onregelmatigheden vertonen:

- Schuurplekken
- Vervormingen en buigplekken
- Lekkage

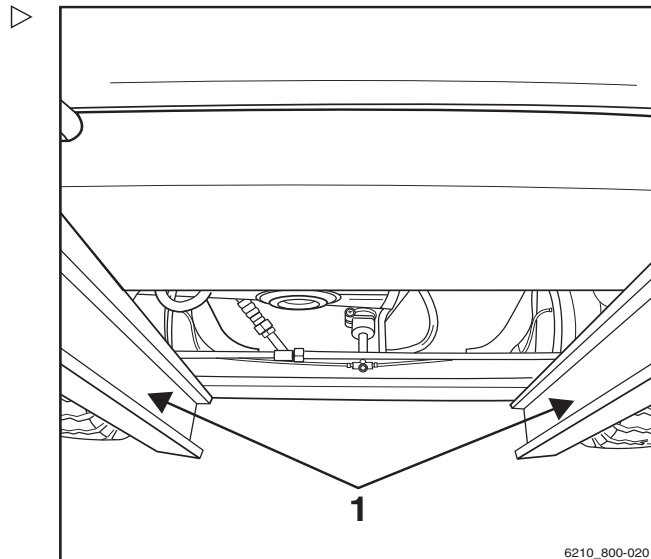
Inzetbaarheid waarborgen

Mast, rolgeleidingen smeren

- Verwijder vuil en smeermiddelresten van de rolgeleidingen.
- Smeer de rolgeleidingen (1) van de buiten-, midden- en binnenmast ter vermindering van slijtage met een hechtend smeermiddel voor maximale drukken. Zie ⇒ Deel "Onderhoudsschema", blz. 5-403.

OPMERKING

Spuit de rolgeleidingen gelijkmatig in vanaf een afstand van ca. 15-20 cm. Wacht ca. 15 minuten tot de uitrusting gereed is om weer te worden gebruikt.



Automatische aanhangerkoppeling smeren

OPMERKING

De slijtage van bewegende delen kan door vakkundig onderhoud en regelmatig smeren van de koppeling aanzienlijk worden gereduceerd.

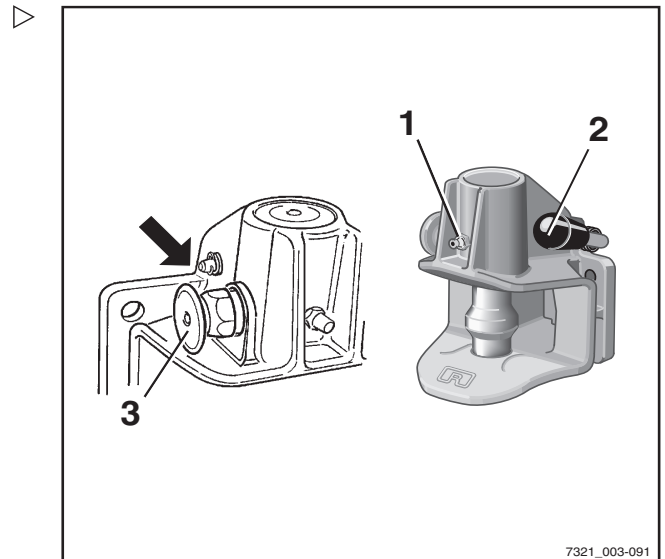
- Voorkom overmatige smering!

OPMERKING

Sluit de koppeling en maak deze schoon met een hogedrukreiniger. Smeer de koppelpen, het trekstangoog en het steunvlak na de reiniging opnieuw met vet.

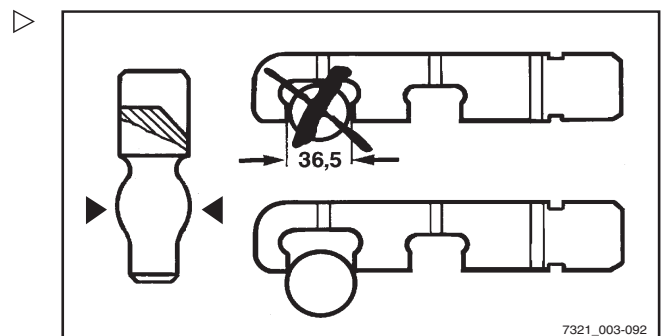
Model RO*243

- Trek de veiligheidsgreep (3) naar buiten.
- Duw de handhendel (2) omhoog.
- Vul via de smeernippel (1) met vet volgens het onderhoudsschema; zie ⇒ Deel "Onderhoudsschema", blz. 5-403.
- Sluit de koppeling door de koppelpen met een geschikt gereedschap op te lichten.
- Voor ritten met een aanhangwagen met vaste dissel dienen eerst de onderkant van het trekstangoog en het steunvlak van de koppeling te worden gesmeerd.



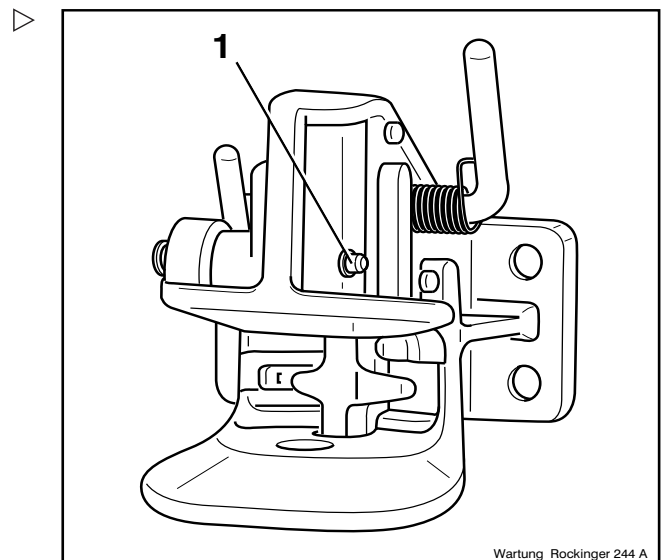
- Controleer de mate van slijtage van de koppelpen.

De diameter van het bolle gedeelte mag niet kleiner zijn dan 36,5 mm.



Model RO*244 A

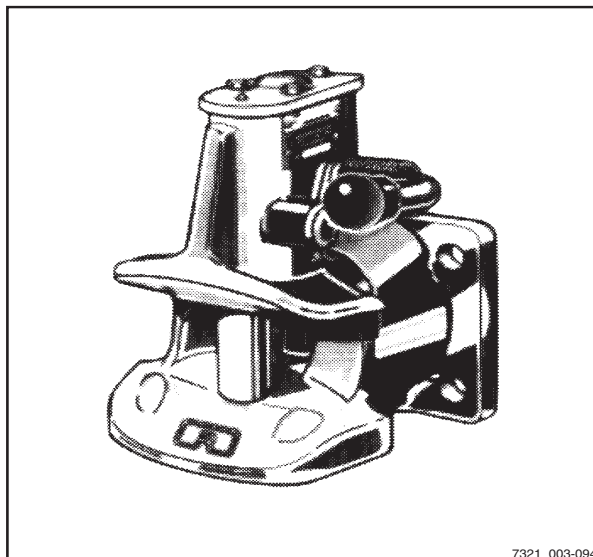
- Open de koppeling.
- Vul via de smeernippel (1) met vet volgens het onderhoudsschema; zie ⇒ Deel "Onderhoudsschema", blz. 5-403.
- Smeer de koppelpen, het trekstangoog en het steunvlak met vet.



Inzetbaarheid waarborgen

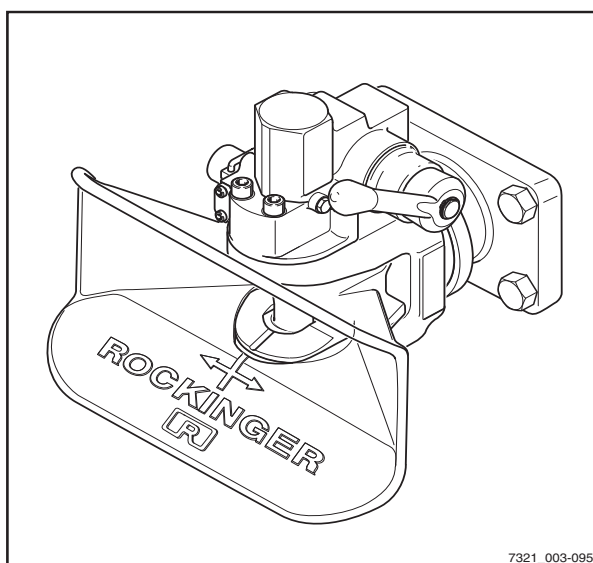
Model RO*245

- Smeer op de daarvoor bedoelde plaatsen (smeernippel, geopende koppeling) met vet volgens het onderhoudsschema; zie ⇒ Deel "Onderhoudsschema", blz. 5-403.
- Smeer het steunvlak voor het trekstangoog.



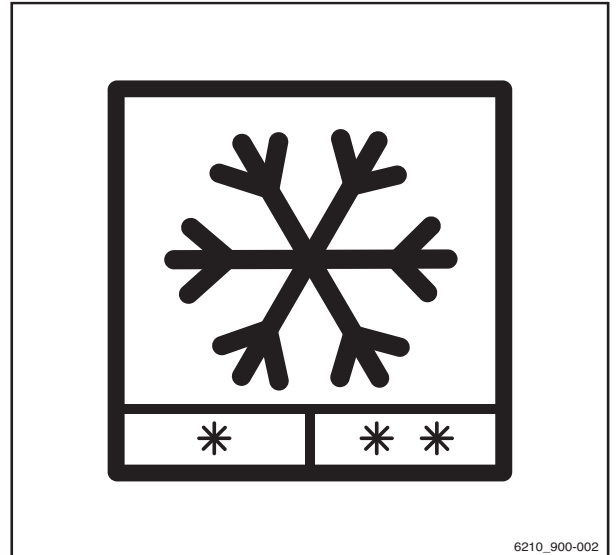
Model RO*841

- Smeer op de daarvoor bedoelde plaatsen (smeernippel, geopende koppeling) met vet volgens het onderhoudsschema; zie ⇒ Deel "Onderhoudsschema", blz. 5-403.
- Smeer het steunvlak voor het trekstangoog.



Inzetbaarheid voor gebruik in koelhuizen behouden

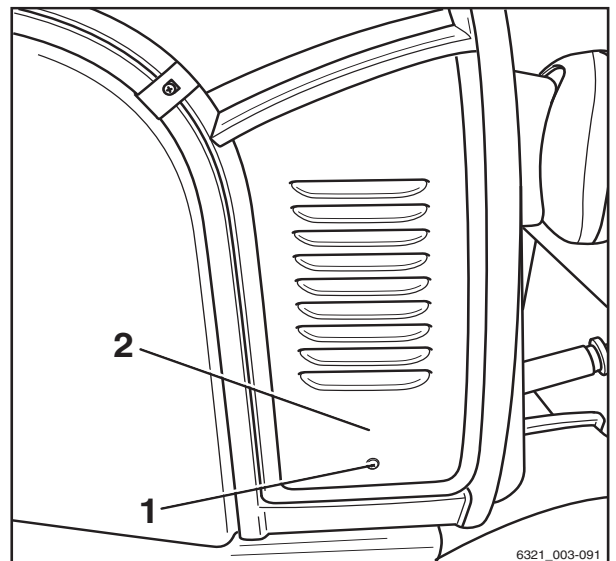
- Bij heftrucks die in koelhuizen worden gebruikt (variant), dient wekelijks te worden gecontroleerd of alle rollen en kettingen in de hefmast soepel lopen.



6210_900-002

Verwarming onderhouden

- Draai de bevestigingsbout (1) los en verwijder de afdekking (2).



6321_003-091

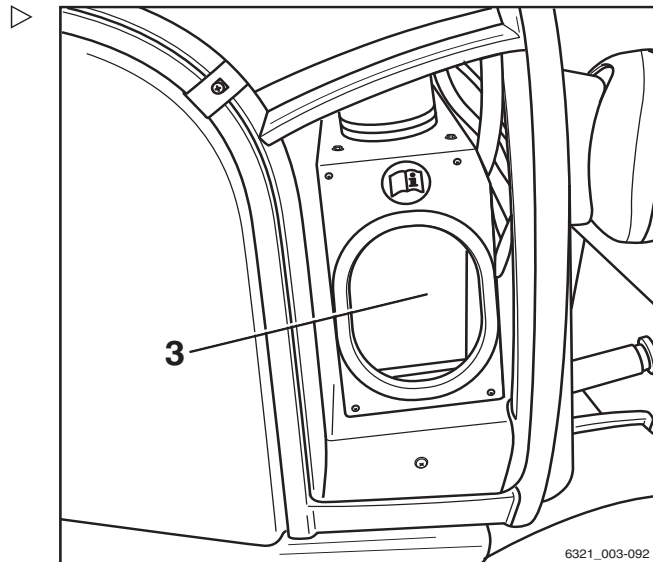
5 Onderhoud

Inzetbaarheid waarborgen

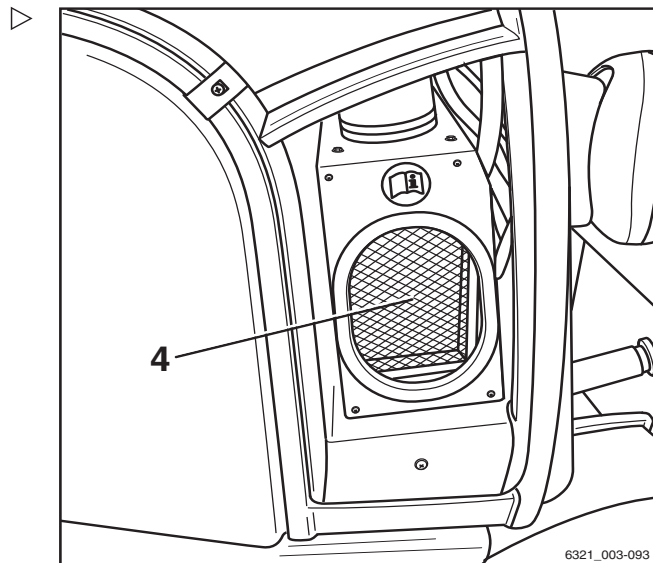
- Controleer de filtermat (3) op vervuiling. Als de filtermat grijs is, dient hij te worden vervangen.

i OPMERKING

Vervang de filtermat ten minste om de 2 maanden.



- Verwijder het stof en vuil uit de luchtinlaat voor frisse lucht (4).



Onderhoud om de 1000 uur/jaarlijks

Overige werkzaamheden

- Voer alle werkzaamheden uit die nodig zijn om de machine volledig inzetbaar te houden; zie het hoofdstuk "Operationeel houden".

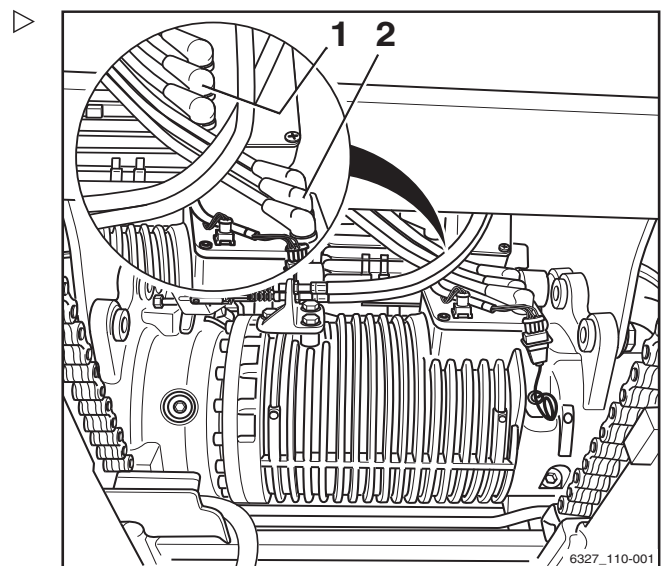
Kabelaansluitingen controleren

- Controleer de bevestiging, toestand en isolatie van de voedingskabels van de pompmotor (1) en de rijmotor (2).

OPMERKING

Geoxideerde aansluitingen en kabels met breuken leiden tot spanningsverlies en daardoor tot storingen.

- Verwijder oxidatieresten en vervang eventuele breuken vertonende kabels.

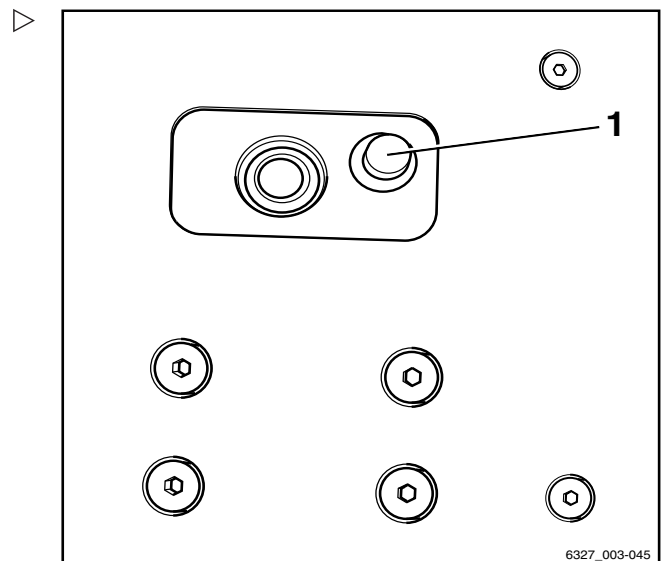


Hydrauliekoliepeil van de hydraulische batterijhouder controleren

WAARSCHUWING

Hydrauliekoliën zijn gevaarlijk voor de gezondheid en staan tijdens het gebruik van de heftruck onder druk.

- Volg de veiligheidsvoorschriften voor de omgang met hydraulische oliën op, zie ⇒ Deel "Hydrauliekolie", blz. 2-54.



Hydrauliekoliepeil controleren

- Parkeer de vorkheftruck op een vlakke ondergrond.
- Verwijder de batterij (zie ⇒ Deel "Batterij vervangen met de hydraulische batterijdrager", blz. 4-361) en plaats de batterij zodanig naast de heftruck dat de batterijstekker weer kan worden ingestoken.

Onderhoud om de 1000 uur/jaarijks

De minimale afstand tussen de batterij en de heftruck moet > 0,5 m bedragen. Daardoor zijn de drukknoppen van de hydraulische batterijhouder toegankelijk.

- Sluit de batterijstekker aan.

WAARSCHUWING

Als de batterijhouder niet voldoende afstand tot mechanische componenten heeft, kunnen er handen of voeten bekneld raken. Er bestaat verwondingsgevaar!

- Bediening over de batterijhouder heen is verboden.
 - Het is niet toegestaan de batterijsteunplaat te betreden.
-
- Schuif de hydraulische batterijdrager naar binnen.
 - Verwijder de afsluitplug (1) door de opening in de montageplaat.

Het oliepeil moet zich tussen 65 en 70 mm boven de bodem van het reservoir bevinden.

- Als het oliepeil niet voldoende is, moet er via de vulhals hydrauliekolie worden bijgevuld volgens het onderhoudsschema (zie ⇒ Deel "Onderhoudsschema", blz. 5-403).

OPMERKING

Gebruik een trechter.

- Schroef de afsluitdoppen (1) weer op hun plaats.
- Breng de batterij opnieuw aan.

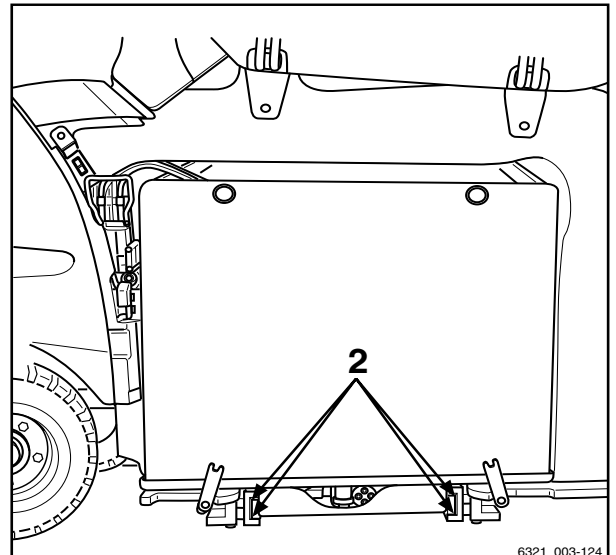
MILIEUVOORSCHRIFT

Neem eventueel gemorste olie zorgvuldig op en voer deze op een milieuvriendelijke manier af.

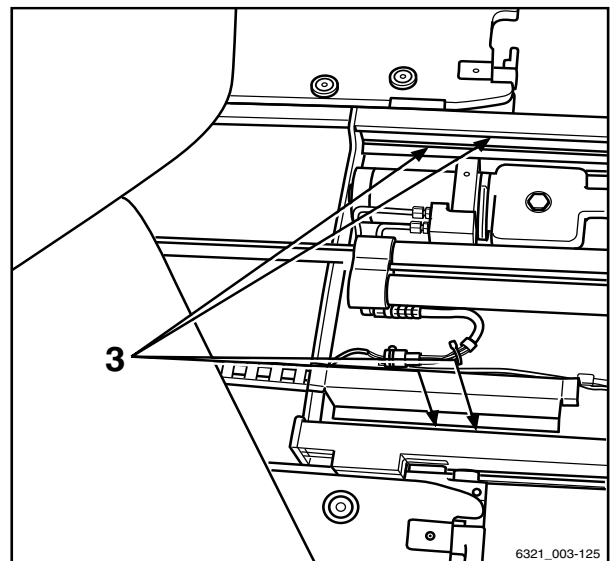
Glijelementen smeren

Glijelementen smeren

- Schuif de batterij met behulp van de hydraulische batterijhouder naar buiten en verwijder de batterij, zie⇒ Deel "Batterij vervangen met de hydraulische batterijdrager", blz. 4-361.
- Verwijder vuil en verontreinigde smeermiddelresten.
- Smeer de glijelementen en geleiderails (2) en (3) volgens het onderhoudsschema (zie ⇒ Deel "Onderhoudsschema", blz. 5-403).
- Breng de batterij opnieuw aan.



6321_003-124



6321_003-125

Borgrails oliën

⚠ WAARSCHUWING

Verwondingsgevaar!

Als de batterijdrager niet voldoende veiligheidsafstand tot mechanische componenten heeft, kunnen er handen of voeten bekneld raken.

- Bediening over de batterijdrager heen is verboden.
- Het is niet toegestaan de batterijsteunplaat te betreden.

Onderhoud om de 1000 uur/jaarijks

⚠ WAARSCHUWING

Verwondingsgevaar!

Als de batterijdrager tijdens onderhoudswerkzaamheden wordt bediend, kunnen er handen of voeten bekneld raken.

- Maak de machine spanningsloos voordat u onderhoud uitvoert.

⚠ WAARSCHUWING

Beknellingsgevaar!

Als de steunrollen tijdens het aanbrengen van de batterij wegklappen, kan de batterijdrager met batterij op de voeten vallen.

Als de borgrails niet schoon en niet voldoende geolied zijn, kan een goede vergrendeling van de steunrollen niet worden gegarandeerd.

Om de olie gelijkmatig te verdelen en de werking te testen, moet de batterijdrager na het oliën eenmaal volledig worden ingeschoven en weer uitgeschoven.

De steunrollen moeten na het uitschuiven helemaal uitgeklaapt en vergrendeld zijn.

i OPMERKING

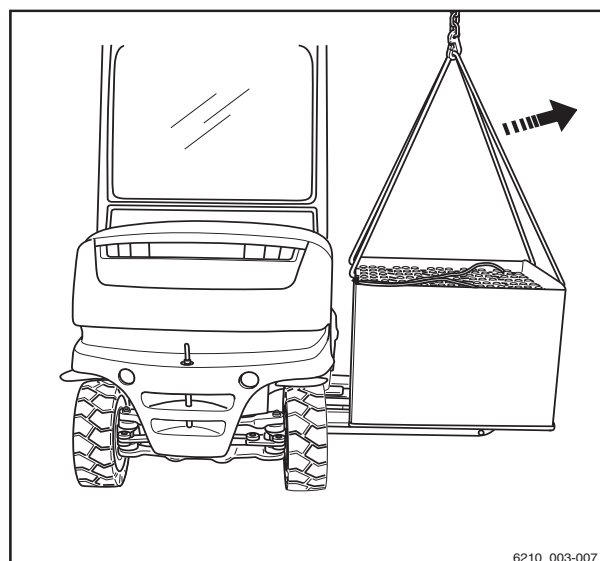
De borgrails van de steunrollen bevinden zich onder de batterijhouder. Gebruik indien nodig een spiegel voor beter zicht.

- Parkeer de vorkheftruck op een vlakke ondergrond.
- Verwijder de batterij, zie "Batterij vervangen met de hydraulische batterijdrager" ▷
- Plaats de batterij zodanig naast de heftruck dat de batterijstekker weer kan worden ingestoken.

De minimale afstand tussen de batterij en de heftruck moet > 0,5 m bedragen. Deze afstand zorgt ervoor dat de bedieningsknoppen van de hydraulische batterijdrager toegankelijk zijn.

- Sluit de batterijstekker aan.
- Schuif de batterijhouder naar binnen tot de steunrollen zich nog net beneden bevinden (batterijhouder is ca. 300 mm uitgeschoven).

- Verwijder de contactsleutel.



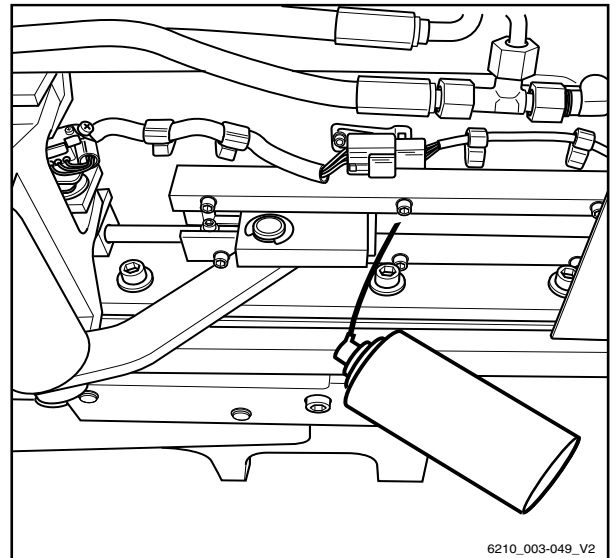
- Druk op de noodstopchakelaar.
- Koppel de batterijstekker los.
- Verwijder eventueel aanwezig vuil van de borgrails.
- Smeer de borgrails met olie volgens het onderhoudsschema - gebruik geen vet!
- Sluit de batterijstekker aan.
- Trek de noodstopchakelaar uit.
- Schakel het contact in.
- Schuif de batterijhouder helemaal in en vervolgens weer uit.

⚠ WAARSCHUWING

Beknellingsgevaar!

De steunrollen moeten na het uitschuiven helemaal uitgekapt en vergrendeld zijn.

- Controleer of de steunrollen helemaal uitgekapt en vergrendeld zijn.
- Als de steunrollen helemaal zijn uitgekapt en vergrendeld, breng dan de batterij opnieuw aan.
- Als de steunrollen niet goed uitklappen of niet goed vergrendeld worden, informeer dan uw geautoriseerde servicecentrum.



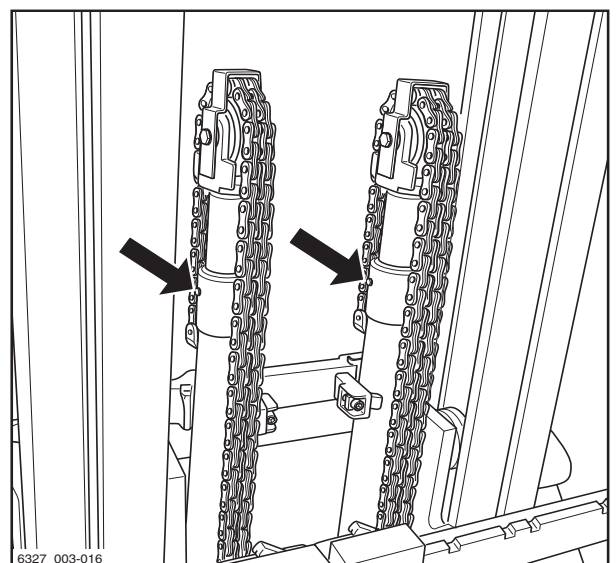
Hefcilinders en aansluitingen op lekkage controleren

⚠ WAARSCHUWING

Verwondingsgevaar!

Volg de veiligheidsvoorschriften voor het werken aan de hefmast op, zie het hoofdstuk "Werkaandelen aan de voorzijde van de machine".

- Controleer de hydraulische aansluitingen en de hefcilinders op lekkage (visuele controle).
- Laat lekkende schroefverbindingen of lekkende hydraulische cilinders repareren door het geautoriseerde servicecentrum.



5 Onderhoud

Onderhoud om de 1000 uur/jaarlíjks

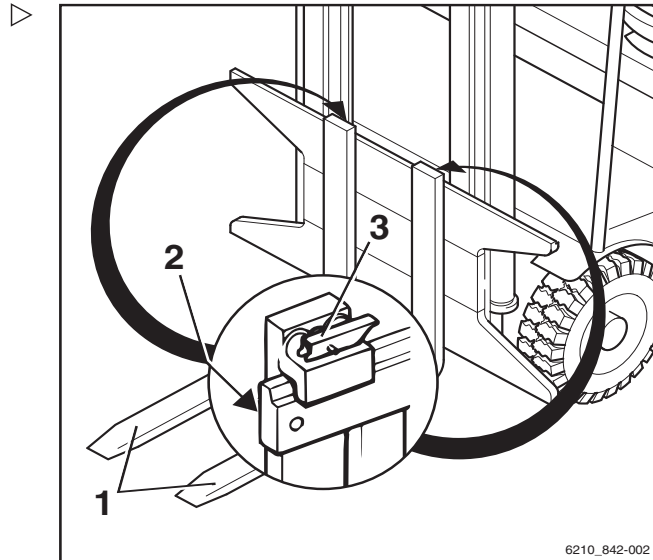
Vorken controleren

- Controleer de vorken (1) op zichtbare vervormingen. De slijtage mag niet groter zijn dan 10% van de oorspronkelijke dikte.

⚠ LET OP

Versleten vorken moeten altijd per paar worden vervangen.

- Controleer of de vorkvergrendeling (3) goed werkt.
- Er moet een borgbout (2) aangebracht zijn, om te voorkomen dat de vorken eruit vallen.

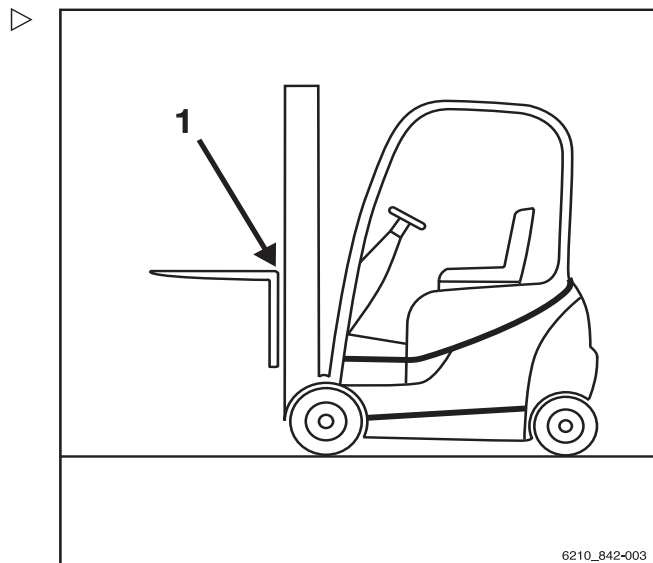


Omkeerbare vorken controleren

i OPMERKING

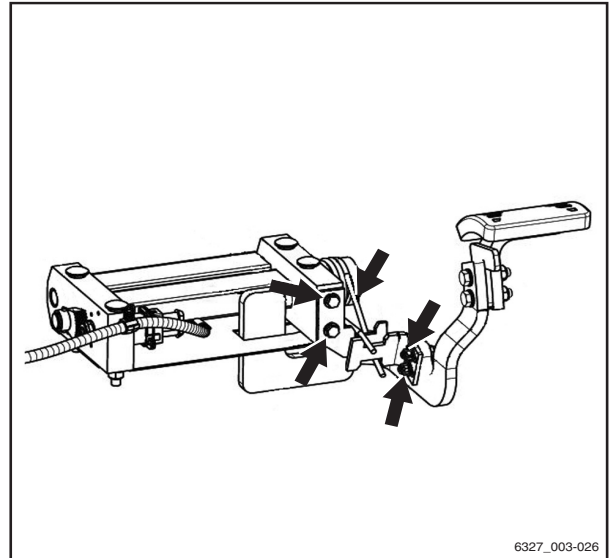
Deze controle is alleen voor omkeerbare vorken (variant) vereist.

- Controleer de buitenkant van de vorkhiel (1) op scheuren. Neem contact op met het servicecentrum.



Tweepedalensysteem controleren

- Verwijder de bodemplaat.
- Controleer of de steun en veren van het tweepedalenmechanisme goed zijn bevestigd.
- Controleer of alle bouten met borglak zijn verzegeld.



Batterijwisselframe controleren

- De schroefverbindingen en lasnaden van het batterijwisselframe moeten visueel worden gecontroleerd.



5

Onderhoud

Onderhoud om de 1000 uur/jaarijks



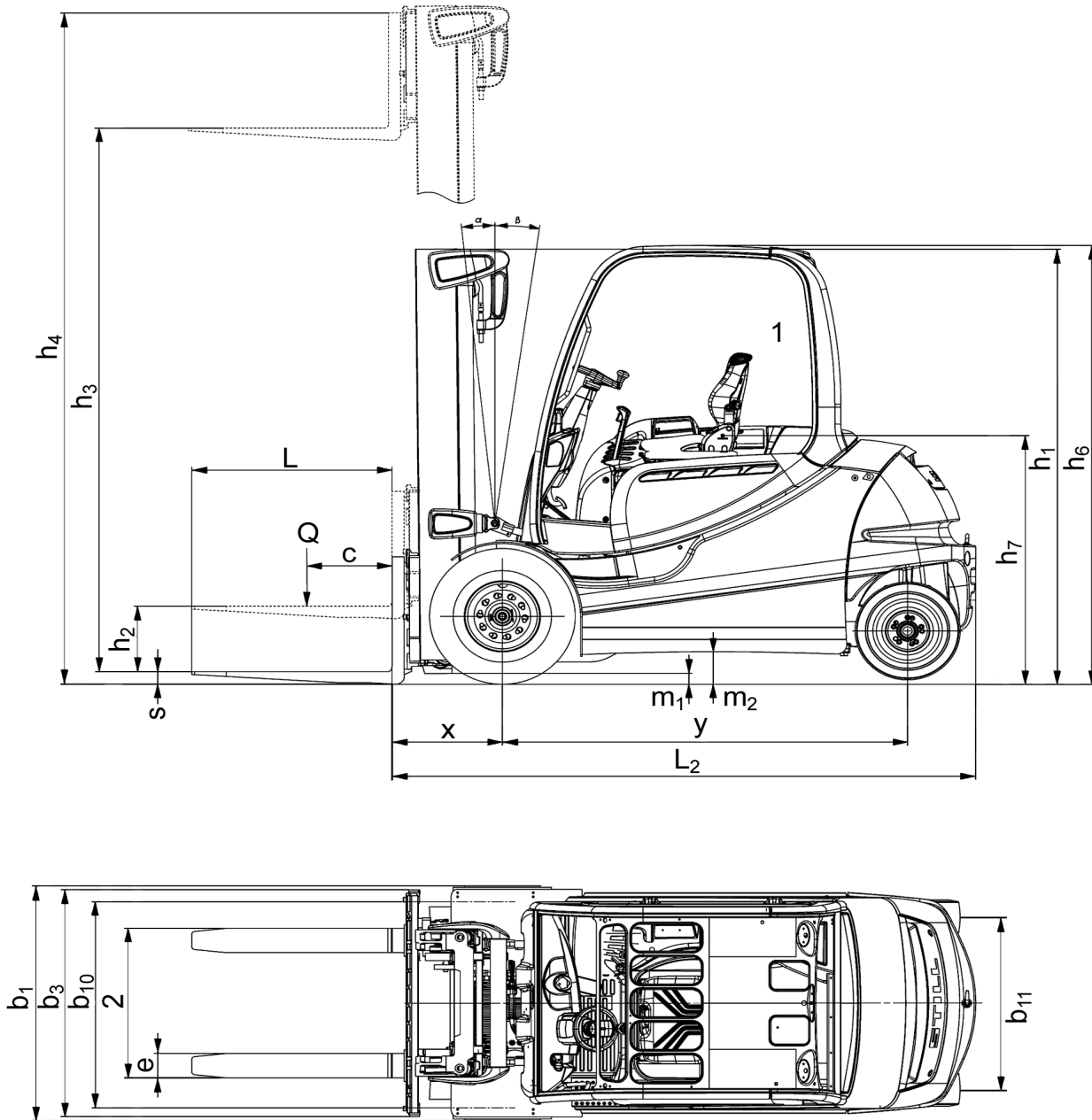
6

Technische gegevens

6 Technische gegevens

Afmetingen

Afmetingen



6327_003-028_V5

1 De stoel is ±90 mm verstelbaar

2 De afstand tussen de vorken is verstelbaar

i OPMERKING

De maten h_1 , h_3 , h_4 , h_6 en b_1 zijn klantspecifiek en staan vermeld op de orderbevestiging.

Technische gegevens

6

Afmetingen

Zwaartepunt "S" (afstand gemeten vanaf de vooras)

RX60-35/600	(6367)	945 mm
RX60-40	(6327)	945 mm
RX60-40/600	(6368)	945 mm
RX60-45	(6328)	985,5 mm
RX60-45/600	(6369)	985,5 mm
RX60-50	(6329)	1023 mm
RX60-50/600	(6330)	1023 mm

 **OPMERKING**

Het aangegeven zwaartepunt "S" heeft betrekking op heftrucks met standaarduitrusting. Als de heftruck bijvoorbeeld is uitgerust met een ander type hefmast, voorzetapparaat of de bestuurder beschermende constructie, is deze waarde slechts een richtwaarde. Indien nodig moet het zwaartepunt "S" voor elke heftruck afzonderlijk worden bepaald.

VDI-specificatieblad RX60-35/600

VDI-specificatieblad RX60-35/600

OPMERKING

Dit VDI-specificatieblad vermeldt alleen de technische waarden voor machines met standaarduitrusting. Afwijkende banden, andere hefmasten, extra uitrusting etc. kunnen tot andere waarden leiden.

Kenmerken

Model	RX60-35/600	
Typenummer	6367	
Fabrikant	STILL GmbH	
Aandrijving		Elektrisch
Bediening		Zittend
Nominaal hefvermogen / nominale last	Q (kg)	3500
Lastzwaartepuntsafstand	c (mm)	600
Lastafstand	x (mm)	525
Wielbasis	y (mm)	2021

Gewichten

Model	RX60-35/600	
Typenummer	6367	
Nettogewicht	kg	6495
Belasting vooras, met last	kg	8748
Belasting achteras, met last	kg	1247
Belasting vooras, zonder last	kg	3300
Belasting achteras, zonder last	kg	3195

Technische gegevens

6

VDI-specificatieblad RX60-35/600

Wielen, chassis

Model		RX60-35/600
Typenummer		6367
Banden		SE
Bandenmaat voor		250/70-15
Bandenmaat achter		200/75-9
Aantal voorwielen (x = aangedreven)		2x
Aantal achterwielen (x = aangedreven)		2
Spoorbreedte, voor	b10 (mm)	1030
Spoorbreedte, achter	b11 (mm)	920

Basisafmetingen

Model		RX60-35/600
Typenummer		6367
Neiging van hefmast/vorkenbord, voorwaarts	Graden	3
Neiging van hefmast/vorkenbord, achterwaarts	Graden	9
Hoogte met hefmast ingeschoven	h1 (mm)	2300
Vrije heffing	h2 (mm)	160
Hefhoogte ¹	h3 (mm)	2980
Hoogte met hefmast uitgeschoven	h4 (mm)	3762
Hoogte tot bovenzijde beschermdak (cabine)	h6 (mm)	2322
Zithoogte in relatie tot SIP	h7 (mm)	1251
Hoogte koppeling	h10 (mm)	546 / 421
Totale lengte	l1 (mm)	4086
Lengte incl. vorkrug	l2 (mm)	2886
Totale breedte	b1 (mm)	1256
Vorkdikte	s (mm)	50
Vorkbreedte	e (mm)	120
Vorklengte	l (mm)	1000

¹ * De vermelde nominale hefhoogte houdt rekening met de inverting van de banden en de toleranties van de banddiameter.

VDI-specificatieblad RX60-35/600

Model		RX60-35/600
Typenummer		6367
Vorkenbord	Standaard; klasse; type	ISO 2328 III A
Breedte vorkenbord	b3 (mm)	1200
Bodemvrijheid onder hefmast, met last	m1 (mm)	150
Bodemvrijheid midden wielbasis	m2 (mm)	147
Gangpadbreedte bij pallet 1000 x 1200 overdwars	Ast (mm)	4208
Gangpadbreedte bij pallet 800 x 1200 overlans	Ast (mm)	4408 ²
Draaistraal	Wa (mm)	2483
Binnenstraal	b13 (mm)	629

Prestaties

Model		RX60-35/600
Typenummer		6367
Rijsnelheid met last	km/h	19
Rijsnelheid zonder last	km/h	20
Hefsnelheid met last	m/s	0,43
Hefsnelheid zonder last	m/s	0,55
Daalsnelheid met last	m/s	0,55
Daalsnelheid zonder last	m/s	0,46
Trekkracht met last	kg	3850
Trekkracht zonder last	kg	4390
Max. trekkracht met last	kg	16.000
Max. trekkracht zonder last	kg	16.140
Klimvermogen met last	%	11,9
Klimvermogen zonder last	%	17,0
Max. klimvermogen met last	%	16,9
Max. klimvermogen zonder last	%	26,8
Acceleratietijd met last	s	5

² Berekend op basis van een 1000 mm lange vork

Technische gegevens

6

VDI-specificatieblad RX60-35/600

Model		RX60-35/600
Typenummer		6367
Acceleratietijd zonder last	s	4,5
Bedrijfsrem		Elektr./mech.

Hellingen

De in de tabel "Prestatiegegevens" vermelde waarden voor het maximale klimvermogen kunnen alleen worden gebruikt om de prestaties van vorkheftrucks van dezelfde categorie met elkaar te vergelijken. De gegeven waarden zijn in geen geval representatief voor de normale dagelijkse werkomstandigheden.

⚠ WAARSCHUWING

Voor een veilig gebruik van de machine – met of zonder last – bedraagt de maximaal toegestane hellingshoek voor het rijden op op- of aflopende hellingen 15%.

- Neem bij vragen contact op met uw geautoriseerde servicecentrum.

Elektromotor

Model		RX60-35/600
Typenummer		6367
Rijmotor, vermogen bij S2: 60 min.	kW	15
Hefmotor, vermogen bij inschakelduur van 15%	kW	25
Batterij	Standaard; circuit	DIN 43536 A
Batterijspanning	U (V)	80
Batterijspanning K ₅	K ₅ Ah	840 (-930)
Batterijgewicht	kg	2178
Energieverbruik: 60 VDI-werkcycli/uur	kWh/h	9,7



6 Technische gegevens

VDI-specificatieblad RX60-35/600

Overig

Model		RX60-35/600
Typenummer		6367
Werkdruk voor voorzetapparatuur	bar	250
Oliestroom voor voorzetapparatuur	l/min	30
Geluidsdrukniveau L _{pAZ} (bestuurderscompartiment) ³	dB (A)	< 70
Trillingen op het menselijk lichaam: acceleratie volgens NEN-EN 13059	m/s ²	< 0,7
Aanhangerkoppeling, type/model DIN		Pen

³ Zonder cabine. Waarden verschillen met een cabine.

VDI-specificatieblad RX60-40 en RX60-40/600

OPMERKING

Dit VDI-specificatieblad vermeldt alleen de technische waarden voor machines met standaarduitrusting. Afwijkende banden, andere hefmasten, extra uitrusting etc. kunnen tot andere waarden leiden.

Kenmerken

Model		RX60-40	RX60-40/600
Typenummer		6327	6368
Fabrikant		STILL GmbH	STILL GmbH
Aandrijving		Elektrisch	Elektrisch
Bediening		Zittend	Zittend
Nominaal hefvermogen / nominale last	Q (kg)	4000	4000
Lastzwaartepuntsafstand	c (mm)	500	600
Lastafstand	x (mm)	525	525
Wielbasis	y (mm)	2021	2021

Gewichten

Model		RX60-40	RX60-40/600
Typenummer		6327	6368
Nettogewicht	kg	6477	6810
Belasting vooras, met last	kg	9296	9587
Belasting achteras, met last	kg	1181	1223
Belasting vooras, zonder last	kg	3286	3361
Belasting achteras, zonder last	kg	3209	3449

Wielen, chassis

Model		RX60-40	RX60-40/600
Typenummer		6327	6368
Banden		SE	SE
Bandenmaat voor		250/70-15	355/50-15

6 **Technische gegevens**

VDI-specificatieblad RX60-40 en RX60-40/600

Model		RX60-40	RX60-40/600
Typenummer		6327	6368
Bandenmaat achter		200/75-9	200/75-9
Aantal voorwielen (x = aangedreven)		2x	2x
Aantal achterwielen (x = aangedreven)		2	2
Spoorbreedte, voor	b10 (mm)	1030	1104
Spoorbreedte, achter	b11 (mm)	920	920

Basisafmetingen

Model		RX60-40	RX60-40/600
Typenummer		6327	6368
Neiging van hefmast/vorkenbord, voorwaarts	Graden	3	3
Neiging van hefmast/vorkenbord, achterwaarts	Graden	9	9
Hoogte met hefmast ingeschoven	h1 (mm)	2300	2300
Vrije heffing	h2 (mm)	160	160
Hefhoogte ⁴	h3 (mm)	2980	2980
Hoogte met hefmast uitgeschoven	h4 (mm)	3762	3987
Hoogte tot bovenzijde beschermdak (cabine)	h6 (mm)	2322	2320
Zithoogte in relatie tot SIP	h7 (mm)	1251	1249
Hoogte koppeling	h10 (mm)	546 / 422	546 / 423
Totale lengte	l1 (mm)	3886	4086
Lengte incl. vorkrug	l2 (mm)	2886	2886
Totale breedte	b1 (mm)	1256	1399
Vorkdikte	s (mm)	50	50
Vorkbreedte	e (mm)	120	120
Vorklengte	l (mm)	1000	1200
Vorkenbord	Standaard; klasse; type	ISO 2328 III A	ISO 2328 III A
Breedte vorkenbord	b3 (mm)	1200	1200
Bodemvrijheid onder hefmast, met last	m1 (mm)	150	150

⁴ * De vermelde nominale hefhoogte houdt rekening met de inverting van de banden en de toleranties van de banddiameter.

Technische gegevens

6

VDI-specificatieblad RX60-40 en RX60-40/600

Model		RX60-40	RX60-40/600
Typenummer		6327	6368
Bodemvrijheid midden wielbasis	m2 (mm)	147	145
Gangpadbreedte bij pallet 1000 x 1200 overdwars	Ast (mm)	4208	4208
Gangpadbreedte bij pallet 800 x 1200 overlans	Ast (mm)	4408	4408 ⁵
Draaistraal	Wa (mm)	2483	2483
Binnenstraal	b13 (mm)	629	629

Prestaties

Model		RX60-40	RX60-40/600
Typenummer		6327	6368
Rijsnelheid met last	km/h	19	19
Rijsnelheid zonder last	km/h	20	20
Hefsnelheid met last	m/s	0,40	0,38
Hefsnelheid zonder last	m/s	0,55	0,46
Daalsnelheid met last	m/s	0,55	0,55
Daalsnelheid zonder last	m/s	0,47	0,48
Trekkracht met last	kg	3770	3700
Trekkracht zonder last	kg	4390	4470
Max. trekkracht met last	kg	15.940	15.900
Max. trekkracht zonder last	kg	16.140	16.150
Klimvermogen met last	%	11,3	10,6
Klimvermogen zonder last	%	17,0	16,8
Max. klimvermogen met last	%	15,5	15,5
Max. klimvermogen zonder last	%	25,9	25,5
Acceleratietijd met last	s	5,1	5,1
Acceleratietijd zonder last	s	4,5	4,5
Bedrijfsrem		Elektr./mech.	Elektr./mech.

⁵ Berekend op basis van een 1000 mm lange vork



Technische gegevens

6

VDI-specificatieblad RX60-40 en RX60-40/600

Model		RX60-40	RX60-40/600
Typenummer		6327	6368
Trillingen op het menselijk lichaam: acceleratie volgens NEN-EN 13059	m/s ²	< 0,7	< 0,7
Aanhangerkoppeling, type/model DIN		Pen	Pen

VDI-specificatieblad RX60-45 en RX60-45/600

VDI-specificatieblad RX60-45 en RX60-45/600

OPMERKING

Dit VDI-specificatieblad vermeldt alleen de technische waarden voor machines met standaarduitrusting. Afwijkende banden, andere hefmasten, extra uitrusting etc. kunnen tot andere waarden leiden.

Kenmerken

Model		RX60-45	RX60-45/600
Typenummer		6328	6369
Fabrikant		STILL GmbH	STILL GmbH
Aandrijving		Elektrisch	Elektrisch
Bediening		Zittend	Zittend
Nominaal hefvermogen / nominale last	Q (kg)	4500	4500
Lastzwaartepuntsafstand	c (mm)	500	600
Lastafstand	x (mm)	525	535
Wielbasis	y (mm)	2021	2021

Gewichten

Model		RX60-45	RX60-45/600
Typenummer		6328	6369
Nettogewicht	kg	6793	7145
Belasting vooras, met last	kg	10.112	10.441
Belasting achteras, met last	kg	1184	1204
Belasting vooras, zonder last	kg	3329	3413
Belasting achteras, zonder last	kg	3463	3732

Wielen, chassis

Model		RX60-45	RX60-45/600
Typenummer		6328	6369
Banden		SE	SE
Bandenmaat voor		355/50-15	355/50-15

Technische gegevens

6

VDI-specificatieblad RX60-45 en RX60-45/600

Model		RX60-45	RX60-45/600
Typenummer		6328	6369
Bandenmaat achter		200/75-9	200/75-9
Aantal voorwielen (x = aangedreven)		2x	2x
Aantal achterwielen (x = aangedreven)		2	2
Spoorbreedte, voor	b10 (mm)	1104	1104
Spoorbreedte, achter	b11 (mm)	920	920

Basisafmetingen

Model		RX60-45	RX60-45/600
Typenummer		6328	6369
Neiging van hefmast/vorkenbord, voorwaarts	Graden	3	3
Neiging van hefmast/vorkenbord, achterwaarts	Graden	9	9
Hoogte met hefmast ingeschoven	h1 (mm)	2300	2300
Vrije heffing	h2 (mm)	160	160
Hefhoogte ⁷	h3 (mm)	2980	2980
Hoogte met hefmast uitgeschoven	h4 (mm)	3987	3987
Hoogte tot bovenzijde beschermdak (cabine)	h6 (mm)	2320	2320
Zithoogte in relatie tot SIP	h7 (mm)	1249	1249
Hoogte koppeling	h10 (mm)	546 / 424	546 / 425
Totale lengte	l1 (mm)	3886	4096
Lengte incl. vorkrug	l2 (mm)	2886	2896
Totale breedte	b1 (mm)	1399	1399
Vorkdikte	s (mm)	50	60
Vorkbreedte	e (mm)	120	130
Vorklengte	l (mm)	1200	1200
Vorkenbord	Standaard; klasse; type	ISO 2328 III A	ISO 2328 III A
Breedte vorkenbord	b3 (mm)	1200	1310
Bodemvrijheid onder hefmast, met last	m1 (mm)	150	150

⁷ * De vermelde nominale hefhoogte houdt rekening met de inverting van de banden en de toleranties van de banddiameter.

VDI-specificatieblad RX60-45 en RX60-45/600

Model		RX60-45	RX60-45/600
Typenummer		6328	6369
Bodemvrijheid midden wielbasis	m2 (mm)	145	145
Gangpadbreedte bij pallet 1000 x 1200 overdwars	Ast (mm)	4208	4218
Gangpadbreedte bij pallet 800 x 1200 overlans	Ast (mm)	4408	4418 ⁸
Draaistraal	Wa (mm)	2483	2483
Binnenstraal	b13 (mm)	629	629

Prestaties

Model		RX60-45	RX60-45/600
Typenummer		6328	6369
Rijsnelheid met last	km/h	19	19
Rijsnelheid zonder last	km/h	20	20
Hefsnelheid met last	m/s	0,38	0,38
Hefsnelheid zonder last	m/s	0,47	0,48
Daalsnelheid met last	m/s	0,55	0,55
Daalsnelheid zonder last	m/s	0,49	0,50
Trekkracht met last	kg	3620	3610
Trekkracht zonder last	kg	4470	4400
Max. trekkracht met last	kg	15.830	15.750
Max. trekkracht zonder last	kg	16.150	16.090
Klimvermogen met last	%	9,5	9,2
Klimvermogen zonder last	%	16,8	15,8
Max. klimvermogen met last	%	14,3	14,3
Max. klimvermogen zonder last	%	24,6	24,1
Acceleratietijd met last	s	5,2	5,2
Acceleratietijd zonder last	s	4,5	4,6
Bedrijfsrem		Elektr./mech.	Elektr./mech.

⁸ Berekend op basis van een 1000 mm lange vork

Technische gegevens

6

VDI-specificatieblad RX60-45 en RX60-45/600

Hellingen

De in de tabel "Prestatiegegevens" vermelde waarden voor het maximale klimvermogen kunnen alleen worden gebruikt om de prestaties van vorkheftrucks van dezelfde categorie met elkaar te vergelijken. De gegevens waarden zijn in geen geval representatief voor de normale dagelijkse werkomstandigheden.

⚠ WAARSCHUWING

Voor een veilig gebruik van de machine – met of zonder last – bedraagt de maximaal toegestane hellingshoek voor het rijden op op- of aflopende hellingen 15%.

- Neem bij vragen contact op met uw geautoriseerde servicecentrum.

Elektromotor

Model		RX60-45	RX60-45/600
Typenummer		6328	6369
Rijmotor, vermogen bij S2: 60 min.	kW	15	15
Hefmotor, vermogen bij inschakelduur van 15%	kW	25	25
Batterij	Standaard; circuit	DIN 43536 A	DIN 43536 A
Batterijspanning	U (V)	80	80
Batterijspanning K5	K5 (Ah)	840 (-930)	840 (-930)
Batterijgewicht	kg	2178	2178
Energieverbruik: 60 VDI-werkcycli/uur	kWh/h	10,8	11,1

Overig

Model		RX60-45	RX60-45/600
Typenummer		6328	6369
Werkdruk voor voorzetapparatuur	bar	250	250
Oliestroom voor voorzetapparatuur	l/min	30	30
Geluidsdruk niveau L _{pAZ} (bestuurderscompartiment) ⁹	dB (A)	< 70	< 70

⁹ Zonder cabine. Waarden verschillen met een cabine.



6 **Technische gegevens**

VDI-specificatieblad RX60-45 en RX60-45/600

Model		RX60-45	RX60-45/600
Typenummer		6328	6369
Trillingen op het menselijk lichaam: acceleratie volgens NEN-EN 13059	m/s ²	< 0,7	< 0,7
Aanhangerkoppeling, type/model DIN		Pen	Pen

VDI-specificatieblad RX60-50 en RX60-50/600

OPMERKING

Dit VDI-specificatieblad vermeldt alleen de technische waarden voor machines met standaarduitrusting. Afwijkende banden, andere hefmasten, extra uitrusting etc. kunnen tot andere waarden leiden.

Kenmerken

Model		RX60-50	RX60-50/600
Typenummer		6329	6330
Fabrikant		STILL GmbH	STILL GmbH
Aandrijving		Elektrisch	Elektrisch
Bediening		Zittend	Zittend
Nominaal hefvermogen / nominale last	Q (kg)	4990	4990
Lastzwaartepuntsafstand	c (mm)	500	600
Lastafstand	x (mm)	535	535
Wielbasis	y (mm)	2021	2088

Gewichten

Model		RX60-50	RX60-50/600
Typenummer		6329	6330
Nettogewicht	kg	7121	7711
Belasting vooras, met last	kg	10.917	11.547
Belasting achteras, met last	kg	1194	1154
Belasting vooras, zonder last	kg	3372	3845
Belasting achteras, zonder last	kg	3749	3866

Wielen, chassis

Model		RX60-50	RX60-50/600
Typenummer		6329	6330
Banden		SE	SE
Bandenmaat voor		355/50-15	355/50-15

6 **Technische gegevens**

VDI-specificatieblad RX60-50 en RX60-50/600

Model		RX60-50	RX60-50/600
Typenummer		6329	6330
Bandenmaat achter		200/75-9	200/75-9
Aantal voorwielen (x = aangedreven)		2x	2x
Aantal achterwielen (x = aangedreven)		2	2
Spoorbreedte, voor	b10 (mm)	1104	1104
Spoorbreedte, achter	b11 (mm)	920	920

Basisafmetingen

Model		RX60-50	RX60-50/600
Typenummer		6329	6330
Neiging van hefmast/vorkenbord, voorwaarts	Graden	3	3
Neiging van hefmast/vorkenbord, achterwaarts	Graden	9	6
Hoogte met hefmast ingeschoven	h1 (mm)	2300	2300
Vrije heffing	h2 (mm)	160	160
Hefhoogte ¹⁰	h3 (mm)	2980	2780
Hoogte met hefmast uitgeschoven	h4 (mm)	3987	3935
Hoogte tot bovenzijde beschermdak (cabine)	h6 (mm)	2320	2320
Zithoogte in relatie tot SIP	h7 (mm)	1249	1249
Hoogte koppeling	h10 (mm)	546 / 426	546 / 427
Totale lengte	l1 (mm)	3896	4163
Lengte incl. vorkrug	l2 (mm)	2896	2963
Totale breedte	b1 (mm)	1399	1399
Vorkdikte	s (mm)	60	60
Vorkbreedte	e (mm)	130	130
Vorklengte	l (mm)	1000	1200
Vorkenbord	Standaard; klasse; type	ISO 2328 III A	ISO 2328 III A
Breedte vorkenbord	b3 (mm)	1310	1310
Bodemvrijheid onder hefmast, met last	m1 (mm)	150	150

¹⁰ * De vermelde nominale hefhoogte houdt rekening met de inverting van de banden en de toleranties van de banddiameter.

Technische gegevens

6

VDI-specificatieblad RX60-50 en RX60-50/600

Model		RX60-50	RX60-50/600
Typenummer		6329	6330
Bodemvrijheid midden wielbasis	m2 (mm)	145	145
Gangpadbreedte bij pallet 1000 x 1200 overdwars	Ast (mm)	4218	4284
Gangpadbreedte bij pallet 800 x 1200 overlans	Ast (mm)	4418	4484 ¹¹
Draaistraal	Wa (mm)	2483	2549
Binnenstraal	b13 (mm)	629	638

Prestaties

Model		RX60-50	RX60-50/600
Typenummer		6329	6330
Rijsnelheid met last	km/h	19	18
Rijsnelheid zonder last	km/h	20	19
Hefsnelheid met last	m/s	0,33	0,31
Hefsnelheid zonder last	m/s	0,46	0,44
Daalsnelheid met last	m/s	0,55	0,55
Daalsnelheid zonder last	m/s	0,51	0,52
Trekkracht met last	kg	3600	3600
Trekkracht zonder last	kg	4400	4400
Max. trekkracht met last	kg	15.670	15.670
Max. trekkracht zonder last	kg	16.090	16.090
Klimvermogen met last	%	8,8	7,4
Klimvermogen zonder last	%	15,8	13,7
Max. klimvermogen met last	%	13,2	12,6
Max. klimvermogen zonder last	%	23,4	21,4
Acceleratietijd met last	s	3,3	5,4
Acceleratietijd zonder last	s	4,6	4,7
Bedrijfsrem		Elektr./mech.	Elektr./mech.

¹¹ Berekend op basis van een 1000 mm lange vork

VDI-specificatieblad RX60-50 en RX60-50/600

Hellingen

De in de tabel "Prestatiegegevens" vermelde waarden voor het maximale klimvermogen kunnen alleen worden gebruikt om de prestaties van vorkheftrucks van dezelfde categorie met elkaar te vergelijken. De gegeven waarden zijn in geen geval representatief voor de normale dagelijkse werkomstandigheden.

⚠ WAARSCHUWING

Voor een veilig gebruik van de machine – met of zonder last – bedraagt de maximaal toegestane hellingshoek voor het rijden op op- of aflopende hellingen 15%.

- Neem bij vragen contact op met uw geautoriseerde servicecentrum.

Elektromotor

Model		RX60-50	RX60-50/600
Typenummer		6329	6330
Rijmotor, vermogen bij S2: 60 min.	kW	15	15
Hefmotor, vermogen bij inschakelduur van 15%	kW	25	25
Batterij	Standaard; circuit	DIN 43536 A	DIN 43536 A
Batterijspanning	U (V)	80	80
Batterijspanning K5	K5 (Ah)	840 (-930)	840 (-930)
Batterijgewicht	kg	2178	2178
Energieverbruik: 60 VDI-werkcycli/uur	kWh/h	11,5	12,1

Overig

Model		RX60-50	RX60-50/600
Typenummer		6329	6330
Werkdruk voor voorzetapparatuur	bar	250	250
Oliestroom voor voorzetapparatuur	l/min	30	30
Geluidsdrukkniveau L _{pAZ} (bestuurderscompartiment) ¹²	dB (A)	< 70	< 70

¹² Zonder cabine. Waarden verschillen met een cabine.



Technische gegevens

6

VDI-specificatieblad RX60-50 en RX60-50/600

Model		RX60-50	RX60-50/600
Typenummer		6329	6330
Trillingen op het menselijk lichaam: acceleratie volgens NEN-EN 13059	m/s ²	< 0,7	< 0,7
Aanhangerkoppeling, type/model DIN		Pen	Pen

Ergonomische afmetingen

Ergonomische afmetingen

⚠ WAARSCHUWING

Verwondingsgevaar door stoten tegen het hoofd!

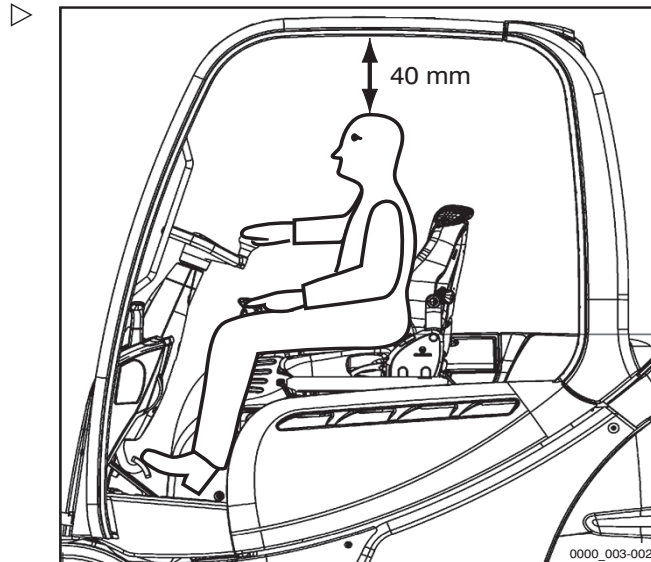
Als het hoofd van de bestuurder zich te dicht bij de onderzijde van het dak bevindt, kan het hoofd van de bestuurder door de vering van de stoel of bij een ongeval tegen het beschermdak stoten.

Om hoofdwonden te voorkomen, moet er een afstand van minimaal **40 mm** zijn tussen de onderzijde van het beschermdak en het hoofd van de langste bestuurder.

Om de werkelijke afstand van het hoofd te bepalen, moet de bestuurder op de bestuurdersstoel zitten en moet de stoelvering zijn ingesteld op de desbetreffende bestuurder.

Vanwege het individuele karakter van lichaamslengte en lichaamsgewicht alsmede de grote verscheidenheid aan types bestuurdersstoelen en beschermdaken, moet de minimale vrije ruimte voor het hoofd in elke machine worden gegarandeerd.

De basis voor het ontwerp van het bestuurderscompartiment vormt de ergonomie van de bestuurderspositie alsmede de norm NEN-EN-ISO 3411. Gewoonlijk heeft de bestuurder op de stoel voldoende ruimte om veilig bij de bedieningselementen te kunnen en deze te bedienen en om de contouren van de machine te zien. Het bedrijf dat de heftruck gebruikt, dient in afzonderlijke gevallen rekening te houden met bestuurders waarvan de lichaamsmaten afwijken van de maten waarop de norm NEN-EN ISO 3411 is gebaseerd.



Informatie over de loodzuur- batterij

⚠ LET OP

De afmetingen en het gewicht van de batterij beïnvloeden de stabiliteit van de machine.

Bij het vervangen van de batterij mogen de gewichtsverhoudingen niet worden gewijzigd. Het gewicht van de batterij moet binnen het op het typeplaatje vermelde gewichtsbereik liggen. De plaats van de extra gewichten mag niet worden gewijzigd. De batterijbak moet aan de onderkant gesloten zijn.

- Gebruik uitsluitend batterijen die voldoen aan DIN-normen.
- Verander de positie van extra gewichten niet.
- Controleer of het gewicht van de batterij overeenstemt met de informatie op het typeplaatje.
- Gebruik uitsluitend een batterijbak die aan de onderkant gesloten is.

i OPMERKING

*Batterijspecificaties volgens DIN 43535;
cellen volgens NEN-EN-IEC 60254-2, 80V-
circuit A.*

- Het batterijgewicht staat vermeld op het typeplaatje van de batterij.

RX60-40 (6327), RX60-45 (6328), RX60-50 (6329), RX60-50/600 (6330), RX60-35/600 (6367),
RX60-40/600 (6368), RX60-45/600 (6369)

Batterijaanduiding	Capaciteit (Ah)	Afmetingen van het batterijcompartiment (mm)			Bak
		Diepte	Breedte	Hoogte	
5 PzV 600	600	1028	855	784	235
5 PzW 700 HAWKER® wf 200plus	700				
5 PzS 700	700				
5 PzS 775	775				
5 CSM 800	800				
TENSOR® TCSM 1620	840				

6 Technische gegevens

Informatie over de loodzuurbatterij

Batterijaanduiding	Capaciteit (Ah)	Afmetingen van het batterijcompartiment (mm)			Bak
		Diepte	Breedte	Hoogte	
6 PzV 720	720	1028	999	784	236
6 PzW 840 HAWKER® wf 200plus	840				
6 PzS 840	840				
6 PzS 930	930				
6 CSM 960	960				

i OPMERKING

Bij het overschakelen naar TENSOR®-batterijen moet de maximale snelheid van de machine vanwege technische redenen worden beperkt tot 17 km/h. Neem hiervoor contact op met het geautoriseerde servicecentrum.

Informatie over de lithium-ionbatterij

⚠ LET OP

De afmetingen en het gewicht van de batterij beïnvloeden de stabiliteit van de machine.

Bij het vervangen van de batterij mogen de gewichtsverhoudingen niet worden gewijzigd. Het gewicht van de batterij moet binnen het op het typeplaatje vermelde gewichtsbereik liggen. De batterijbak moet aan de onderkant gesloten zijn.

OPMERKING

Ondanks dat deze heftruck een bedrijfsspanning van 80 V heeft, kunnen er lithium-ionbatterijen met een nominale spanning van 90 V worden gebruikt.

- Gebruik uitsluitend batterijen die voldoen aan DIN-normen.
- Controleer of het gewicht van de batterij overeenstemt met de informatie op het typeplaatje.
- Gebruik uitsluitend een batterijbak die aan de onderkant gesloten is.
- Het batterijgewicht staat vermeld op het typeplaatje van de batterij.
- Zie voor meer informatie het typeplaatje en de bedieningsinstructies voor de lithium-ionbatterij.

GGG Li-Ion 90 V BG7

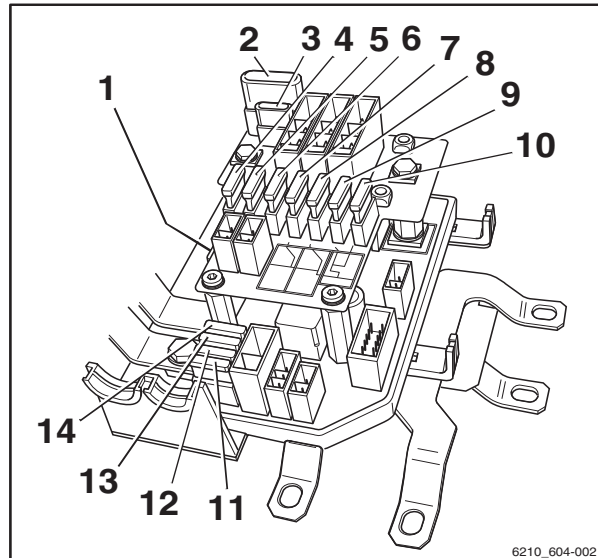
Batterijaanduiding en nominale energie (kW/h)	Capaciteit (Ah)	Afmetingen van het batterijcompartiment (mm)			Gewicht (kg)	Bak
		Diepte	Breedte	Hoogte		
36,2	402	1028	720	999	2178	S509
118,44	1316					

- Neem voor meer technische gegevens contact op met het geautoriseerde servicecentrum.

Zekeringtoewijzing

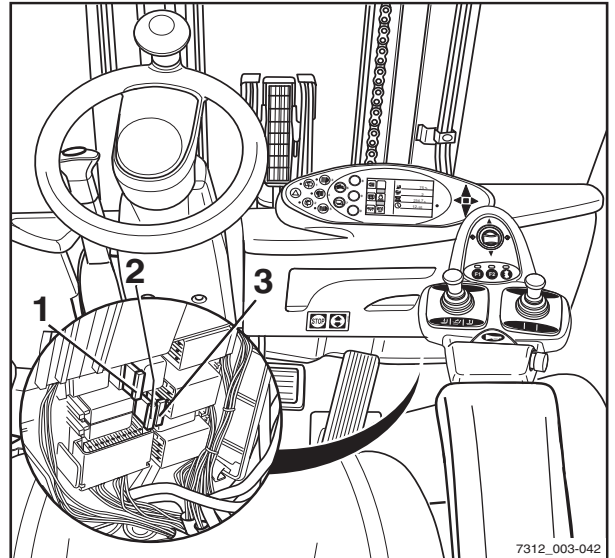
Zekeringtoewijzing

Zekeringtoewijzing standaarduitrusting ▶



1	Hoofdzekering	F01	400 A
2	Verwarming	F22	50 A
3	Spanningsomvormer	F21	20 A
4	CPP achter	F24	10 A
5	Option Board, solenoïdeklep op voorzetapparaat	F23	10 A
6	CPP/RPP dak	F26	25 A
7	CPP/RPP stoel	F27	25 A
8	Option Board MMS	F29	15 A
9	CPP/RPP voor	F28	10 A
10	Proportionele techniek	F25	10 A
11	Spanningsomvormer U4	F15	10 A
	Solenoïdeklep op voorzetapparaat	F15	10 A
12	Spanningsomvormer U1	F14	15 A
	Spanningsomvormer U1/U2	F14	30 A
	Werklampen 48 V	F14	15 A
13	SU/MCU	F11	10 A
14	Claxon	F12	10 A

Zekeringtoewijzing uitrustingsvarianten



1	5e hydraulische functie 24/48 V	F1	10 A
2	Variant (bijv. MMS)	F3	10 A
3	Variant (bijv. lamp)	F2	10 A



6

Zekeringtoewijzing

Technische gegevens



Trefwoordenregister

A

Aanhangwagens	
Trekken	286
Accessoires	7
Achterrautverwarming	269
Actualiteit van de bedieningsinstructies	18
Adres van fabrikant	1
Afbeelding van lithium-ionbatterijen	339
Afdekplaat van het contragewicht	
Monteren	407
Verwijderen	407
Afmetingen	438
Afmetingen van rijwegen	134
Afvoeren	
Batterij	23
Componenten	23
Algemeen	4
Armleuning verstellen	90
Auteurs- en handelsmerkrechten	18
Automatische aanhangerkoppeling	277
RO*243 aankoppelen	279
RO*243 afkoppelen	281
RO*244 A aankoppelen	281
RO*244 A afkoppelen	283
RO*245 aankoppelen	284
RO*245 afkoppelen	285
RO*841 aankoppelen	285
RO*841 afkoppelen	286
Automatische hefonderbreking	186

B

Banden	
Veiligheidsprincipes	38

Batterij

Afvoeren	23
Batterijtype veranderen	349
Controleren	417
Informatie	461
Ladingstoestand controleren	326
Onderhoud	323
Opladen	327
Opladen met de batterij-oplaadklep	330
Toestand van de batterij en niveau en dichtheid van het zuur controleren	325
Veiligheidsvoorschriften	320
Vereffeninglading	333
Vergrendeling controleren	408
Wisselframe controleren	435
Batterij met een kraan transporteren	
Lithium-ionbatterij	370
Loodzuurbatterij	369
Batterij vervangen	
Algemene informatie	348
Gebruik van de hydraulische batterijdrager	361
Lithium-ionbatterij	353
Met behulp van een batterijwisselframe met een vorkheftruck	357
Batterijdeksel	
Vergrendeling controleren	408
Batterijdeksel openen/sluiten	350
Batterijspecificaties	
Lithium-ionbatterij	463
Loodzuurbatterij	461
Batterijstekker aansluiten	318
Batterijstekker loskoppelen	318
Batterijzuur	55
Bedieningselementen voor hydraulische functies en rijfuncties	68
Bedieningsprocedures	21
Bedrijf dat de heftruck gebruikt	26
Bedrijfsrem bedienen	148
Beschadiging	37



Trefwoordenregister

Beschermdak	
Belasting van het dak	36
Boren	36
Lassen	36
Beschrijving van de machine	2
Bestuurders	27
Bestuurderscabine	
Gebruik	94
Bestuurderspincode selecteren	110
Bestuurderspincode vastleggen	108
Bestuurdersstoel controleren	412
Bestuurdersstoel MSG 65/MSG 75	
Afstellen	83
Lendensteun verstellen	86
Rijdt	84
Rugleuning verstellen	84
Stoelvering afstellen	85
Stoelverwarming in- en uitschakelen	87
Verlengde rugleuning verstellen	86
Blokkeerfunctie van hydraulisch systeem	185
Opheffen	186
Blue-Q	
Beschrijving van de werking	128
Configureren	130
Extra verbruikers uitschakelen	129
Inschakelen	129
Uitschakelen	129
C	
Cabine	
Achterruitverwarming bedienen	269
Deur openen	266
Interieurverlichting in- en uitschakelen	268
Zijruiten openen	267
Cabinedeur openen	266
Cabinedeur sluiten	267
CE-markering	5
Claxon bedienen	93
Contact inschakelen	103
Contactgegevens	I
D	
Datum instellen	125
De lithium-ionbatterij transporteren	33
De richtingaanwijzers	
Uitvoering met fingertip-bediening	253
Uitvoering met miniconsole	254
Uitvoering met minihendels	252
Defecten	37
Definiëring van de richtingen	21
Display van lithium-ionbatterij	67
Display- en bedieningseenheid	
Standaard weergave-elementen	105
Display- en bedieningspaneel	66
Aanvullende indicators	118
Blue-Q configureren	130
Datum instellen	125
Displays instellen	118
Indicators	116
Kilometers per dag resetten	125
Standaarddisplays	116
Taal instellen	126
Tijd instellen	125
Displaymeldingen	
Aandrijvingsspecifiek	306, 340
Algemeen	296
Weergave op het display	291
Displaysymbolen	120
Bedrijfsmeldingen	120
Numeriek toetsenblok	124
Softkeyfuncties voor extra apparatuur	122
Softkeyfuncties voor menunavigatie	123
Status-LED's	123
Storingsmeldingen	121
Waarschuwingmeldingen	121
Draaiuren per dag resetten	125
Drievoudige minihendel	
Hefmast neigen	174
Drieweg-minihendel	71
Vorkenbord heffen en laten zakken	174

Trefwoordenregister

Dubbele minihendel	70	Gevarenzones	137
Hefmast neigen	173	Gevarenzones van lithium-ionbatterijen	31
Vorkenbord heffen en laten zakken	173	Gewrichten en bedieningsmechanismen smeren	408
E		H	
EG-verklaring van overeenstemming volgens de Machinerichtlijn	6	Handbediende aanhangerkoppeling	
Elektrische installatie reinigen	373	Aankoppelen	275
Elektrische parkeerrem		Afkoppelen	277
Noodbedrijf	313	Hefcilinders en aansluitingen op lekkage controleren	433
Storingen	157	Hefinrichting	
Emissies	57	Bediening met drievoudige minihendel	174
Batterij	59	Bediening met dubbele minihendel	173
Geluidsemissies	57	Bediening met fingertip-console	178
Straling	59	Bediening met joystick 4Plus	176
Trillingen	58	Bediening met viervoudige minihendel	175
Ergonomische afmetingen	460	Bedieningselementen	171
F		Meerdere bedieningshendels	172
Fingertip	74	Hefkettingen	
Hefmast neigen	178	Reinigen	374
Vorkenbord heffen en laten zakken	178	Hefmast	
FleetManager	259	Tegen afvallen beveiligen	391
Schokherkenning	259	Tegen naar achteren neigen beveiligen	391
Fuseemoeren		Verwijderen	391
Aanhaalmoment controleren	416	Hefmasttypes	170
G		Telescopische mast	170
Gebruik in koelhuizen	288	Hefmastuitvoeringen	
Batterijen	290	Triplex-hefmast	171
Gebruik	289	Hefonderbreking	
Gebruikstoepassingen	288	Automatisch	186
Gebruik van liften	210	Hefvermogen	194
Gebruik van werkplatforms	15	Hijzen met een kraan	378
Gebruikslocatie	13	Hijsbanden bevestigen	379
Gegevens betreffende de wegenverkeerswet	11	Transportgewicht bepalen	379
Gesleepte last	274	Hydrauliekolie	54
Gevaar voor personeel	49	Hydraulisch systeem	
Gevaren en tegenmaatregelen	46	Oliepeil controleren	421
Gevarenbeoordeling	32	Op lektheid controleren	422
Gevarenzone	199		



Trefwoordenregister

Hydraulische batterijdrager		Ladingstoestand van de loodzuurbat-	
Borgrails oliën	431	terij controleren	326
Hydraulische batterijhouder		Last	
Glijelementen smeren	431	Neerzetten	207
Oliepeil controleren	429	Oppakken	202
I		Transporteren	206
In de machine stappen	82	Lasten oppakken	198
Informatie voor het uitvoeren van		Lastmeting	195
onderhoud	392	Beschrijving	195
Onderhoudstijdstip	393	Nulstellen	101
Ingebruikname	11	Uitvoering	196
Instelwaarden	389	Lijst van afkortingen	19
Interieurverlichting	268	Lithium-ionbatterij opladen	346
Inzetbaarheid		Lithium-ionbatterijen	
Heftrucks die in koelhuizen worden		Aanbrengen	353
gebruikt	427	Afbeelding	339
Isolatie-test	51	Afmetingen en gewicht van de	
Testwaarden tractiebatterij	52	batterij	338
Testwaarden voor de machine	52	Batterijtype veranderen	349
J		Brandbeveiligingsmaatregelen	337
Joystick 4Plus	73	Display	67
Hefmast neigen	177	Displaymeldingen	340
Sideshift van het vorkenbord	177	Gevarenbeoordeling	32
Vorkenbord heffen en laten zakken	176	Gevarenzones	31
K		Informatie	463
Kabelaansluitingen controleren	429	Kwalificatie van de bestuurder	32
Kilometers per dag resetten	125	Ladingstoestand controleren	343
Klembord	273	Maatregelen voor eerste hulp	336
Klemvergrendeling		Onderhoudspersoneel	336
Ontgrendelen	245	Opladen	346
Kleppende-ksel		Procedure in geval van brand	33
Aanbrengen	406	Productspecifieke gevaren	31
Verwijderen	406	Speciale kenmerken	30
Koppellen in het contragewicht	275	Toegestane batterijen	32
Kwalificatie van de bestuurder voor de		Transporteren buiten het be-	
omgang met lithium-ionbatterijen	32	drijfsterrein	33
L		Typeplaatje	11
Ladingstoestand van de lithium-		Uitleg over het gebruik van	32
ionbatterij controleren	343	Veiligheidsvoorschriften	336, 338
		Voorschriften voor de opslag	341



Trefwoordenregister

M

Maatregelen voor eerste hulp bij het werken met lithium-ionbatterijen	
Onderhoudspersoneel	336
Machine beveiligd parkeren	168
Machine buiten bedrijf stellen	382
Machine reinigen	371
Machine stallen	382
Machine uitschakelen	168
Mast	
Rolgeleidingen smeren	424
Medische apparatuur	39
Meerdere bedieningshendels	69
Hefmast neigen	172
Vorkenbord heffen en laten zakken	172

Melding

! PARKEERREM OLIEDRUK	306
? POSITIE LOODRECHT	300
BEDRIJFSREM	296
BENT U ZEKER?	302
BEPERKING LITHIUMBATTERIJ	340
CODE AFGeweZEN	298
DEUR SLUITEN	307
GORDEL	301
HEFHOOGTE	307
HENDEL	307
MACHINE UITSCHAKELen?	298
MOT/GEN- TEMP.	306
NEIGEN SnelHEID	299
NOODSCHAKELAAr	300
ONGELDIG	306
OVERVERHIT	305 – 306
PARKEERREM ACTIEF	298
PARKEERREM LOSSEN	298
PARKEERREM: REM AANTREK- KEN!	299
REF.-BEWEGING	301
REM AANTREKKEN	297
REMGEVER	297
RIJPEDAALSENSOR	298
STOELSCHAKELAAr	303
STORING LITHIUMBATTERIJ	340
STUREN	299
TEMPERATUUR LITHIUMBATTE- RIJ	340
TOEZICHT	305
VORKEN LAAG	299

Meldingen

Algemeen	296
Miniconsole	75
Misbruik van veiligheidssystemen	37
Montage achteraf	33

N

Na buitenbedrijfstelling weer in gebruik nemen	384
Na het reinigen	375



Trefwoordenregister

Neutrale stand	140	Opkrikken	390
Nooddaalinrichting	311	Optrekken	143
Noodhamer	311	Tweepedalensysteem	145
Noodsituaties		Overige gevaren	42
Kantelen van de heftruck	310	Overige risico's	42
Noodbedrijf van de elektrische parkeerrem	313	Overzicht	
Noodhamer gebruiken	311	Accessoires	7
Noodstopfunctie controleren	100	Overzicht van bedieningsprocedures . . .	21
Noodstopshakelaar ontgrendelen	92	Overzicht van functies en werkzaam- heden	21
Nooduitschakeling	309	Overzichten van het display- en bedieningspaneel	22
Nulstellen van de lastmeting	101	Overzichtstekening	62
O		Bestuurderscompartiment	64
Oliën	53	P	
Omgang met gasveren en accumulato- ren	40	Pallets transporteren	200
Omkeerbare vork		Parkeerrem	149
Controleren	434	Elektrische parkeerrem	151
Omkeerbare vorken	183	Mechanische parkeerrem	149
Omvang van de documentatie	16	Parkeerrem inschakelen	
UPA-oplossingen	17	bij een rijdende machine	155
Onderhoud zonder speciale kwalifica- ties	392	Paswoord wijzigen	112
Onderhoudspersoneel voor batterijen . .	392	Personeelskwalificaties	392
Onderhoudsschema	403	Plafondsensoren	260
Aandrijfas	404	Posities van labels	8
Algemene smeerpunten	403	Procedure bij kantelen van de heftruck . .	310
Banden	404	Procedure in geval van brand bij het gebruik van lithium-ionbatterijen . .	33
Batterij	403	Productienummer	10
Bedieningsmechanismen/gewrich- ten	403	Productspecifieke gevaren van lithium-ionbatterijen	31
Elektrische installatie	403	R	
Hefkettingen	405	Radio	269
Hefmast	404	Rechten en plichten van en voorschrif- ten voor de bestuurder	27
Hydraulisch systeem	403	Regels voor rijwegen en de werkomge- ving	137
Hydraulische batterijdrager	404	Reserveonderdelen en slijtdelen bestellen	399
Ruitensproeierinstallatie	405	Richtingaanwijzers	
Stuuras	404	In- en uitschakelen	252
Ongeoorloofd gebruik	13		
Op laadbruggen rijden	211		
Openklapbare dakruit	273		
Ophijzen	390		



Trefwoordenregister

Rijden			
Aflopende hellingen	209		
Oplopende hellingen	209		
Rijprogramma's instellen	137		
Rijrichting			
Neutrale stand	140		
Rijrichting kiezen	140		
Rijrichtingschakelaar bedienen			
Uitvoering joystick 4Plus	142		
Uitvoering met fingertip-bediening	142		
Uitvoering met meerdere hendels	141		
Uitvoering met miniconsole	143		
Uitvoering met minihendels	141		
Rijverlichting			
In- en uitschakelen	250		
Rijwegen	134, 136 – 137		
Aflopende hellingen	135		
Buiten de contouren van de machine uitstekende componenten	136		
Gangpadbreedtes	134		
Oplopende hellingen	135		
Ruiten reinigen	375		
Ruitensproeierinstallatie vullen	258		
Ruitenwisser/ruitensproeier	258		
S			
Schematische afbeeldingen	21		
Schokherkenning	259		
Slepen	315		
Verantwoord gebruik	12		
Snelheidsbegrenzing bij rijden met geheven last	167		
Snelheidsbegrenzing in bochten	166		
Speciale risico's	44		
Sprintmodus (variant)	139		
Stabiliteit	43		
Standaard weergave-elementen	105		
Status-LED's	123		
Storingen in de elektrische parkeerrem	157		
Storingen tijdens het heffen	184		
Storingscodetabel	291		
Stuuras			
Controleren	415		
Leidingen op lekkage controleren	416		
Onderhoud	415		
Smeren	415		
Stuurinrichting	165		
Op goede werking controleren	99		
Stuurkolom verstellen	91		
T			
Taal instellen	126		
Te gebruiken middelen	53		
Afvoeren	56		
Kwaliteit en hoeveelheid	399		
Veiligheidsinformatie voor de omgang met batterijzuur	55		
Veiligheidsinformatie voor de omgang met oliën	53		
Veiligheidsinformatie voor hydrauliekolie	54		
Technische gegevens			
Afmetingen	438		
Tijd instellen	125		
Toegangsautorisatie			
Bestuurderspincode selecteren	110		
Bestuurderspincode vastleggen	108		
Paswoord wijzigen	112		
Toegangscode invoeren	107		
Toegangsautorisatie met pincode	105		
Toegangscode invoeren	107		
Toegestane lithium-ionbatterijen	32		
Toestand van rijwegen	136		
Transport	376		
Transporteren van hangende lasten	201		
Tweepedalensysteem controleren	435		
Typeplaatje	10		
Typeplaatje van een lithium-ionbatterij	11		
U			
Uit de machine stappen	82		
Uitgavedatum van de bedieningsinstructies	18		



Trefwoordenregister

Uitleg over het gebruik van lithium-ionbatterijen	32	Veiligheidsgordel	87
V		Controleren	410
Van rijrichting veranderen	144	Losmaken	89
Tweepedalensysteem	147	Na een ongeval vervangen	411
Variant		Omdoen	88
Plafondsensoren	260	Onderhoud	410
Varianten		Problemen door de kou	89
Automatische hefonderbreking	186	Reinigen	411
FleetManager	259	Veiligheidsgordel omdoen op een steile helling	89
Hefinrichtingen	170	Veiligheidsinspectie	51
Klembord	273	Veiligheidsvoorschriften voor de omgang met de batterij	320
Klemvergrendeling	245	Afmetingen en gewicht van de batterij	322
Lastmeting	195	Batterijonderhoud uitvoeren	322
Omkeerbare vorken	183	Beschadiging van kabels en batterijstekkers	323
Openklapbare dakruit	273	Brandbeveiligingsmaatregelen	321
Radio	269	Onderhoudspersoneel	320
Ruitenwisser/ruitensproeier	258	Veiligheidsvoorschriften voor de omgang met lithium-ionbatterijen	336
Schokherkenning	259	Afmetingen en gewicht van de batterij	338
Snelheidsbegrenzing bij rijden met geheven last	167	Brandbeveiligingsmaatregelen	337
Sprintmodus	139	Onderhoudspersoneel	336
Toegangsautorisatie met pincode	105	Veiligheidsvoorschriften voor het hanteren van lasten	193
Triplex-hefmast	171	Veiligheidsvoorschriften voor het rijden	132
Verticale maststand	188	Veiligheidsvoorschriften voor het werken aan de hefmast	390
Verwarming	270	Veiligheidsvoorschriften voor het werken met lithium-ionbatterijen	338
Vorkverlenging	181	Veiligheidsvoorschriften voor onderhoud	
Wielkeg	169	Algemene informatie	388
Vastsjorren	378	Instelwaarden	389
VDI-specificatieblad		Veiligheidsvoorzieningen	389
RX60-35/600	440	Werkzaamheden aan de elektrische uitrusting	389
RX60-40	445	Werkzaamheden aan de hydraulische uitrusting	388
RX60-40/600	445	Veiligheidsvoorzieningen	389
RX60-45	450	Veranderingen aan de machine	33
RX60-45/600	450		
RX60-50	455		
RX60-50/600	455		



Trefwoordenregister

Verantwoord gebruik	12	Voorzetapparatuur	
Verbod voor onbevoegden	28	Aansluitingen drukloos maken	215
Verklaring van overeenstemming	6	Bediening algemeen	219
Verlichting		Bediening met drievoudige minihendel	229
In- en uitschakelen	250	Bediening met drievoudige minihendel en 5e functie	231
STILL SafetyLight	257	Bediening met dubbele minihendel	225
Verpakking	23	Bediening met dubbele minihendel en 5e functie	227
Verticale maststand	188	Bediening met viervoudige minihendel	233
Automatische benadering	190	Bediening met viervoudige minihendel en 5e functie	235
Beschrijving	188	Last oppakken	249
Display	190	Met fingertip-bediening bedienen	241
Hefmast naar achteren neigen	191	Met fingertip-bediening en 5e functie bedienen	243
Hefmast naar voren neigen	190	Met joystick 4Plus bedienen	237
Kalibreren	192	Met meerdere hendels bedienen	221
Mogelijke beperkingen	191	Met meerdere hendels en 5e functie bedienen	223
Op goede werking controleren	101	Monteren	213 – 214
Raken van de eindaanslagen	190	Speciale risico's	44
Verwarming	270	Voorzetapparatuur monteren	213
Verwarming onderhouden	427	Vork verstellen	199
Verzekeringsdekking voor gebruik op het bedrijfsterrein	29	Vorken	
Viervoudige minihendel		Lengte	40
Hefmast neigen	175	Vorken controleren	434
Vierweg-minihendel	72	Vorken vervangen	179
Vorkenbord heffen en laten zakken	175	Vorkverlenging	181
Visuele controles	78		
Vóór het oppakken van een last	194		
Voorbeeld	195		
Voorschriften voor de opslag van lithium-ionbatterijen	341		
		W	
		Waarschuwing met betrekking tot niet-originele onderdelen	37
		Waarschuwingsknipperlichten	252
		Waarschuwingstermen	18
		Werking controleren	78
		Werkklamp voor achteruitrijden	
		In- en uitschakelen	251



Trefwoordenregister

Werklampen		Wielkeg	169
Automatisch in- en uitschakelen	255	Wielkeggen gebruiken	377
Handmatig in- en uitschakelen	255	Z	
In- en uitschakelen	250, 255	Zekeringen	
In- en uitschakelen afhankelijk van de hefhoogte	256	Controleren	417
Werkzaamheden aan de elektrische uitrusting	389	Vervangen	419
Werkzaamheden aan de hydraulische uitrusting	388	Zekeringkastje	
Werkzaamheden aan de voorzijde van de machine	390	Openen	407
Wielbevestigingen controleren	414	Sluiten	407
Wielen en banden		Zekeringtoewijzing	
Onderhoud	413	Standaarduitrusting	464
Toestand en slijtage van de banden controleren	413	Uitrustingsvarianten	465
Wielbevestigingen controleren	414	Zijruiten openen	267
		Zijruiten sluiten	267
		Zwaailamp	251



